



(19) 中華民國智慧財產局

(12) 設計說明書公告本

(11) 證書號數：TW D237293 S

(45) 公告日：中華民國 114 (2025) 年 04 月 01 日

(21) 申請案號：113302282

(22) 申請日：中華民國 113 (2024) 年 05 月 15 日

(51) LOC.(13)Cl.：08-01

(71) 申請人：鴻安國際興業有限公司 (中華民國) (TW)

臺中市北屯區南興二路 161 號

(72) 設計人：蘇政維 (TW)

(74) 代理人：蔡侑芸

(56) 參考文獻：

TW M523551

CN 304651007

JP D1764157

US D0808751

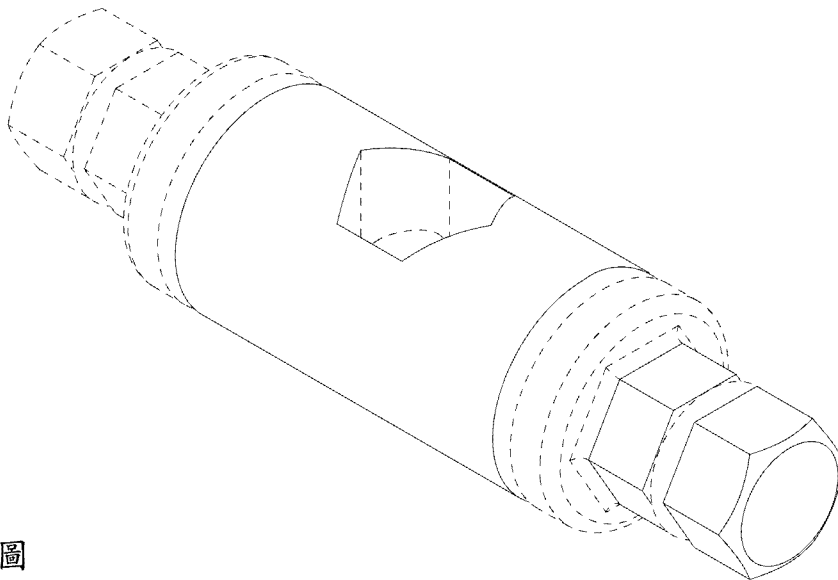
審查人員：趙名捷

圖式數：7 共 8 頁

(54) 名稱

工具接桿之部分

代表圖：



立體圖



D237293

## 【設計說明書】

【中文設計名稱】 工具接桿之部分

【物品用途】

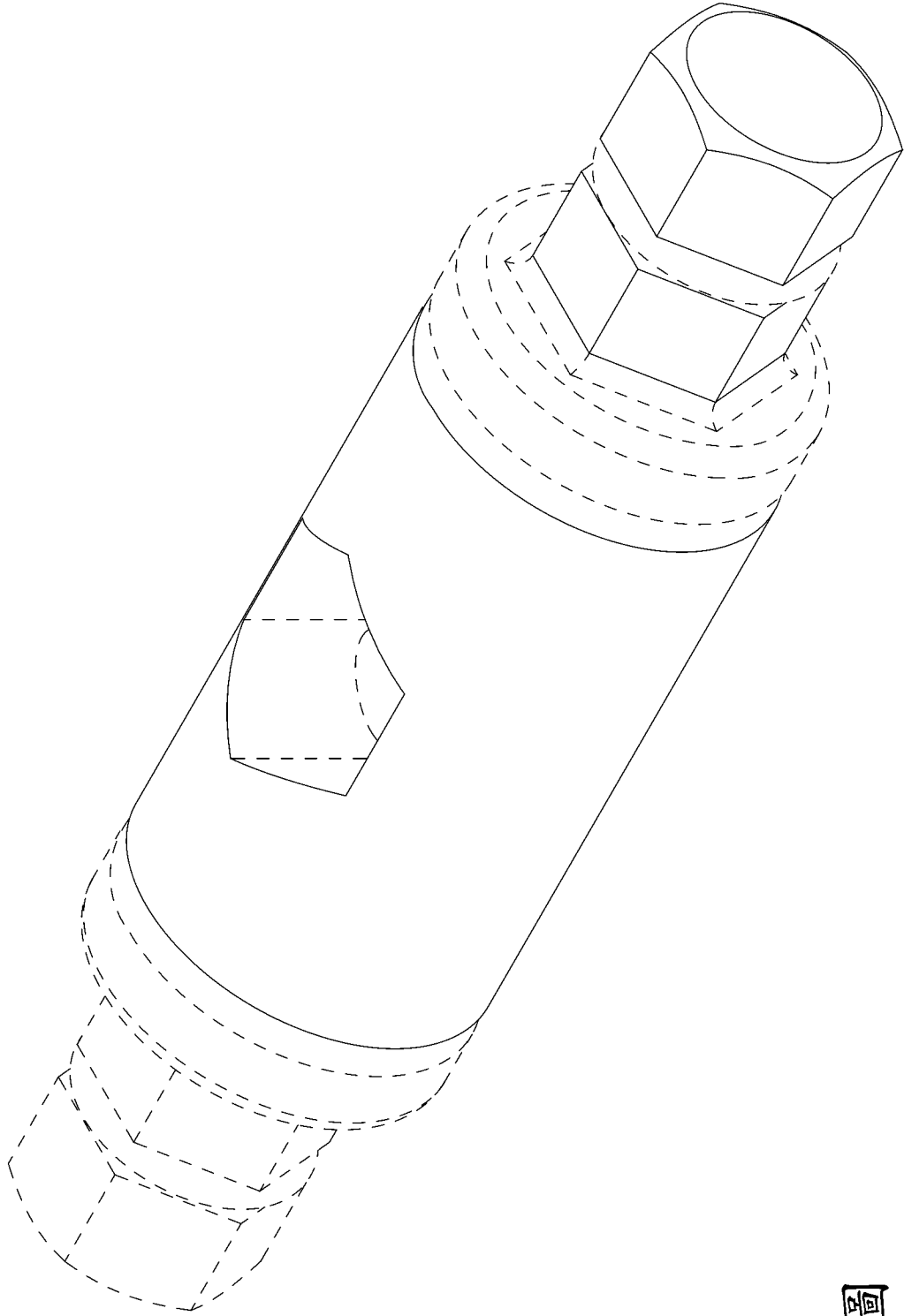
【0001】 本設計所應用的物品為工具接桿，。

【設計說明】

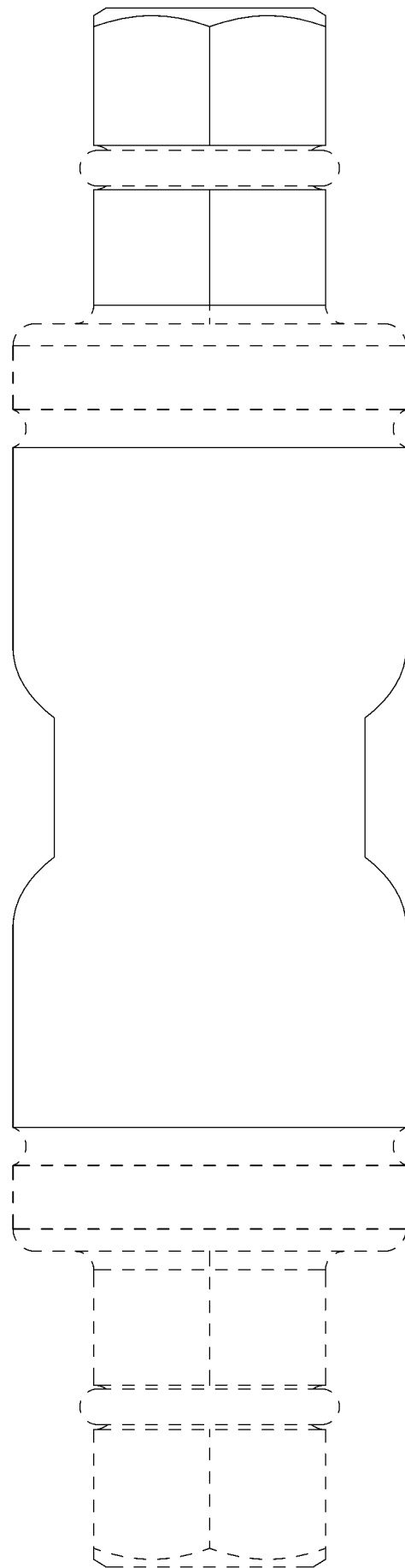
【0002】

1. 本設計之設計特點在於物品的部分外形。
2. 圖式所揭露之虛線部分，為本設計不主張設計之部分。

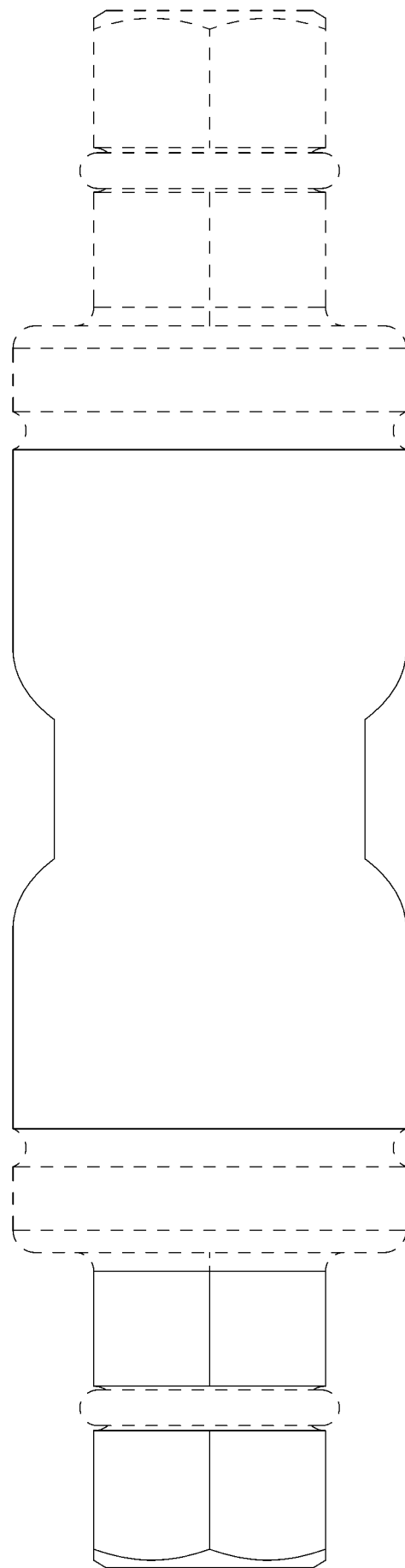
【設計圖式】  
(指定代表圖)



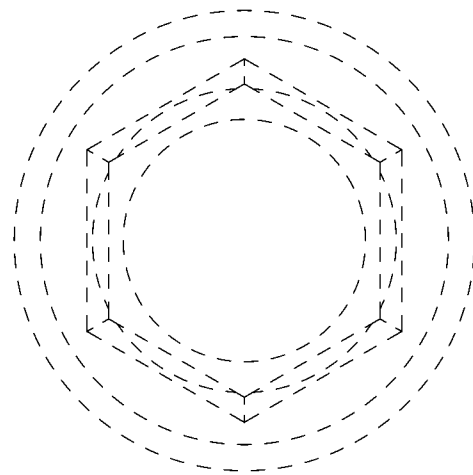
立體圖



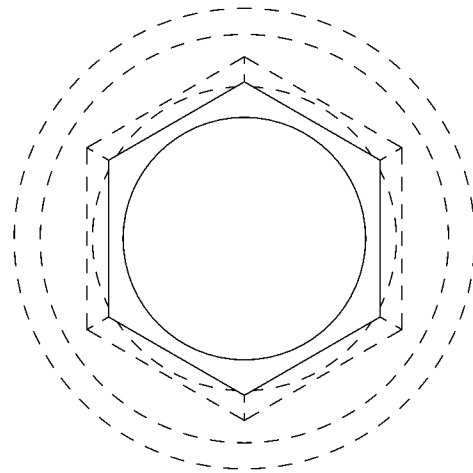
前視圖



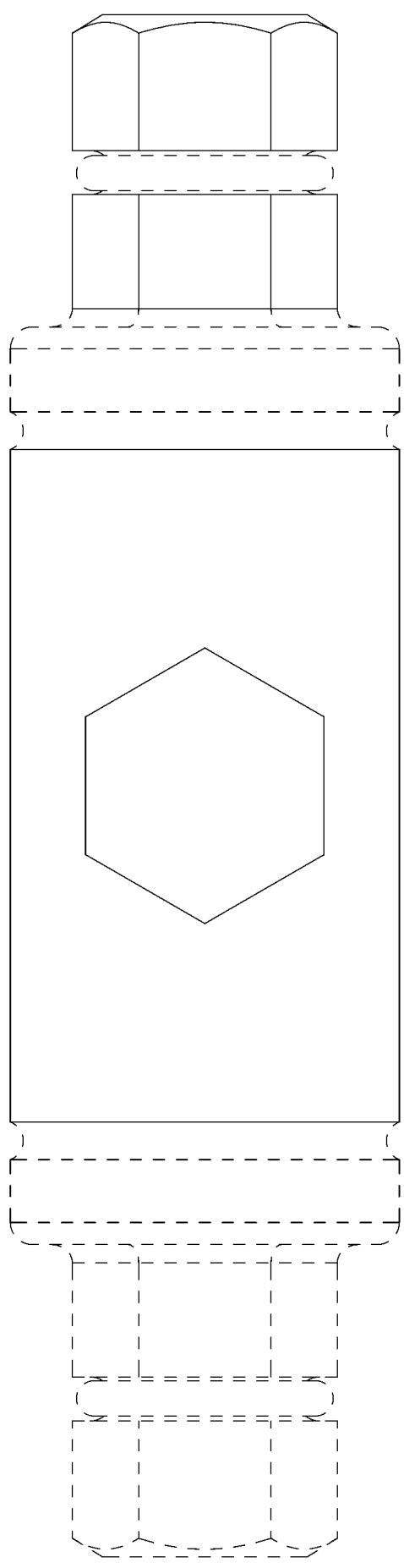
後視圖



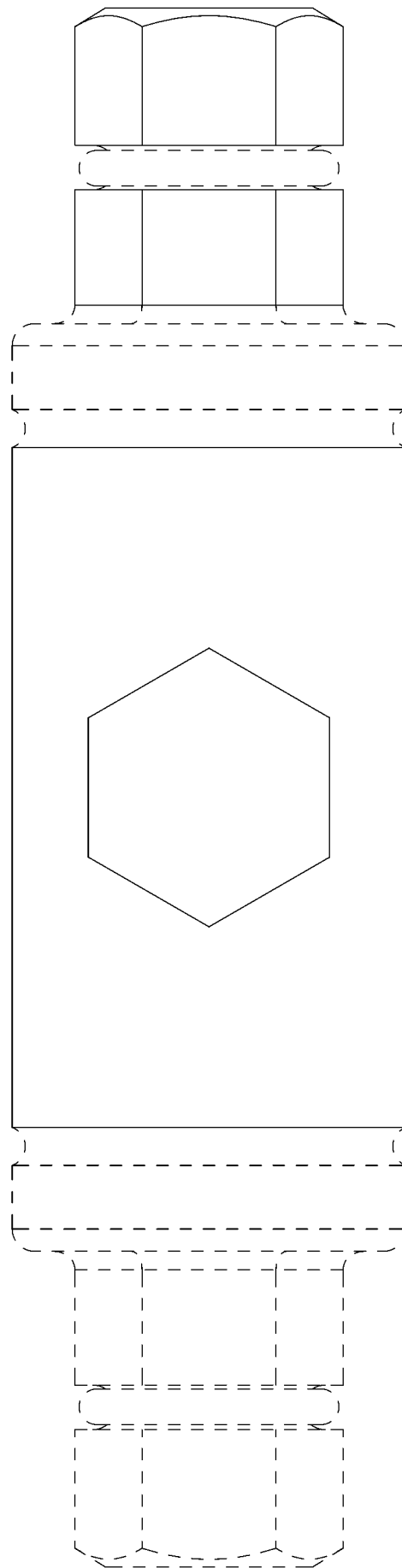
左側視圖



右側視圖



俯視圖



仰視圖