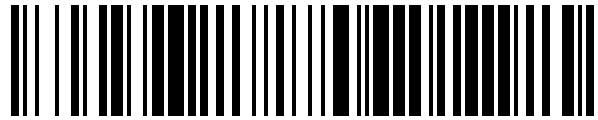


19



OFICINA ESPAÑOLA DE
PATENTES Y MARCAS

ESPAÑA



11 Número de publicación: **1 110 859**

21 Número de solicitud: 201430289

51 Int. Cl.:

F21S 8/00 (2006.01)

12

SOLICITUD DE MODELO DE UTILIDAD

U

22 Fecha de presentación:

04.03.2014

43 Fecha de publicación de la solicitud:

02.06.2014

71 Solicitantes:

**CRISTAL RECORD, S.L. (100.0%)
CIUDAD DEL TRANSPORTE C/P-a N° 11
50820 SAN JUAN DE MOZARRIFAR
(Zaragoza) ES**

72 Inventor/es:

APARICIO GIL, Ángel

74 Agente/Representante:

AZAGRA SAEZ, María Pilar

54 Título: **FOCO DE ILUMINACION COMBINADA**

ES 1 110 859 U

DESCRIPCIÓN

Foco de iluminación combinada.

- 5 La presente memoria descriptiva se refiere, como su título indica, a un foco de iluminación combinada, que comprende una lámpara y leds electroluminiscentes y los correspondientes controles electrónicos, pudiendo operar sólo los leds electroluminiscentes, sólo la lámpara o ambos simultáneamente, con intensidad regulable, **caracterizado** por que el foco de iluminación combinada comprende adicionalmente:
- 10
- una carcasa de sujeción dotada de una estructura exterior, albergando una lámpara
 - y una o más estructuras anexas a la estructura exterior para uno o mas difusores, posicionadas en un ángulo aproximado de 180°, incorporando en su interior una pluralidad de leds electroluminiscentes.

Antecedentes de la invención

- 15 Con la intención de incorporar mas fuentes de luz en un mismo foco aumentando además el efecto decorativo sobre los sistemas de iluminación en el modelo de utilidad español U201031068 se describe un foco de iluminación combinada, caracterizado por comprender en un mismo punto de luz, una lámpara y un difusor con pluralidad de leds electroluminiscentes, posibilitando una iluminación ambiental o indirecta solamente con los leds electroluminiscentes a través del difusor, una iluminación directa solamente con la lámpara o una iluminación total combinando leds electroluminiscentes y lámpara, con el inconveniente de que en determinados lugares o ambientes, se necesita mayor contraste de iluminación del difusor.
- 20

Descripción de la invención

- 25 Para mejorar en lo posible la iluminación en este tipo de focos, se ha ideado un foco de iluminación combinada, caracterizado por comprender adicionalmente, una carcasa de sujeción dotada de una estructura exterior, albergando una lámpara y una o más estructuras anexas a la estructura exterior para uno o mas difusores, posicionadas en un ángulo aproximado de 180°, incorporando en su interior una pluralidad de leds electroluminiscentes.
- 30

La estructura exterior de la carcasa de sujeción prevista para la lámpara es de forma circular, ovalada o poligonal, coincidiendo la misma configuración para la estructura o estructuras del difusor, anexas a la estructura exterior y posicionadas en un ángulo de 180°.

- 35 La estructura o estructuras destinadas para un difusor incorporan en su interior una pluralidad de leds electroluminiscentes, posibilitando una iluminación ambiental o indirecta solamente con los leds electroluminiscentes a través del difusor o difusores.

- 40 La estructura o estructuras destinadas para un difusor pueden coincidir en su forma con la estructura exterior de la carcasa de sujeción prevista para la lámpara, ser diferentes a la misma y diferentes entre sí, posibilitando un amplio abanico de estructuras altamente decorativas.

- 45 El difusor es de material traslúcido, previsto para ocultar los leds electroluminiscentes, el cual se acopla sobre su correspondiente estructura, otorgando un mayor contraste a la iluminación, gracias a su tamaño.

Ventajas de la invención

- 50 El foco de iluminación combinada que se presenta aporta la gran ventaja de configurar una estructura altamente decorativa prevista para la inserción de una lámpara y dos o mas difusores realizando una iluminación independiente con leds electroluminiscentes o con una lámpara, o con ambas tipos de iluminación de forma simultanea, pudiendo varias además la intensidad de la misma.

- 55 Como ventaja importante añadir que la estructura exterior de la carcasa de sujeción prevista para la lámpara es de forma circular, ovalada o poligonal, coincidiendo la misma configuración para la estructura o estructuras del difusor, de menor tamaño, anexas estructura exterior y posicionadas en un ángulo de 180°.

- 60 Otra ventaja importante derivada de la anterior es que la estructura o estructuras destinadas para un difusor pueden coincidir en su forma con la estructura exterior, ser diferentes a la misma y diferentes entre sí, posibilitando un amplio abanico de estructuras altamente decorativas.

Descripción de las figuras

Para comprender mejor el objeto de la presente invención, en el plano anexo se ha representado una realización práctica preferencial de la misma

La figura – 1 - muestra esquemáticamente una vista frontal del foco de iluminación combinada con la carcasa exterior circular, con lámpara y con una estructura anexa también circular mostrando en su interior los leds electroluminiscentes.

5 La figura – 2 - muestra esquemáticamente una vista frontal del foco de iluminación combinada con la carcasa exterior circular, con lámpara y con un difusor en la estructura circular anexa.

La figura – 3 - muestra esquemáticamente una vista frontal del foco de iluminación combinada con la carcasa exterior poligonal de cuatro lados, con lámpara y con un difusor en la estructura poligonal de cuatro lados anexa.

10 La figura – 4 - muestra esquemáticamente una vista frontal del foco de iluminación combinada con la carcasa exterior ovalada, con lámpara y con un difusor en la estructura poligonal de cuatro lados anexa.

15 La figura – 5 - muestra esquemáticamente una vista frontal del foco de iluminación combinada con la carcasa exterior circular, con lámpara y con un difusor en cada una de las estructuras circulares anexas,

La figura – 6 - muestra esquemáticamente una vista frontal del foco de iluminación combinada con la carcasa exterior poligonal de cuatro lados, con lámpara y con un difusor en cada una de las estructuras circulares anexas,

20 La figura – 7 - muestra esquemáticamente una vista frontal del foco de iluminación combinada con la carcasa exterior poligonal de cuatro lados, con lámpara y con un difusor en la estructura circular anexa, por un lado y con un difusor en la estructura poligonal de cuatro lados anexa, en el lado opuesto.

25 La figura – 8 - muestra esquemáticamente una vista frontal del foco de iluminación combinada con la carcasa exterior circular, con lámpara y con un difusor en la estructura circular anexa, por un lado y con un difusor en la estructura poligonal de tres lados anexa, en el lado opuesto.

Realización preferente de la invención

30 Foco de iluminación combinada que comprende una lámpara y (3), leds electroluminiscentes (4) y los correspondientes controles electrónicos, pudiendo operar sólo los leds electroluminiscentes (4) sólo la lámpara (3) o ambos simultáneamente, con intensidad regulable, **caracterizado** por que el foco de iluminación combinada comprende adicionalmente:

- 35
- una carcasa de sujeción (1) dotada de una estructura exterior (1.1) albergando una lámpara (3)
 - y una o más estructuras (1.2) anexas a la estructura exterior (1.1) para uno o mas difusores (2), en un ángulo aproximado de 180°, incorporando en su interior una pluralidad de leds electroluminiscentes (4).

40 La estructura exterior (1.1) de la carcasa de sujeción (1) prevista para la lámpara (3) es de forma circular, ovalada o poligonal, coincidiendo la misma configuración para la estructura o estructuras (1.2) del difusor (2).

La estructura o estructuras (1.2) destinadas para un difusor (2) incorporan en su interior una pluralidad de leds electroluminiscentes (4), posibilitando una iluminación ambiental o indirecta solamente con los leds electroluminiscentes a través del difusor o difusores (2).

45 La estructura o estructuras (1.2) destinadas para un difusor (2) pueden coincidir en su forma con la estructura exterior (1.2) de la carcasa de sujeción (1), ser diferentes a la misma o diferentes entre sí, posibilitando un amplio abanico de estructuras altamente decorativas.

REIVINDICACIONES

- 5 **1** – Foco de iluminación combinada que comprende una lámpara y (3), leds electroluminiscentes (4) y los correspondientes controles electrónicos, pudiendo operar sólo los leds electroluminiscentes (4) sólo la lámpara (3) o ambos simultáneamente, con intensidad regulable, **caracterizado** por que el foco de iluminación combinada comprende adicionalmente:
- una carcasa de sujeción (1) dotada de una estructura exterior (1.1) albergando una lámpara (3)
 - y una o más estructuras (1.2) anexas a la estructura exterior (1.1) para uno o mas difusores (2), en un ángulo aproximado de 180°, incorporando en su interior una pluralidad de leds electroluminiscentes (4).
- 10 **2** – Foco de iluminación combinada, según la reivindicación 1, **caracterizado** por que la estructura exterior (1.1) y estructura (1.2) de la carcasa de sujeción (1) es circular.
- 15 **3** – Foco de iluminación combinada, según la reivindicación 1, **caracterizado** por que la estructura exterior (1.1) y estructura (1.2) de la carcasa de sujeción (1) es ovalada.
- 4** – Foco de iluminación combinada, según la reivindicación 1, **caracterizado** por que la estructura exterior (1.1) y estructura (1.2) de la carcasa de sujeción (1) es poligonal.
- 20 **5** – Foco de iluminación combinada, según la reivindicación 1, **caracterizado** por que la estructura exterior (1.1) y estructura (1.2) de la carcasa de sujeción (1) son diferentes entre sí.

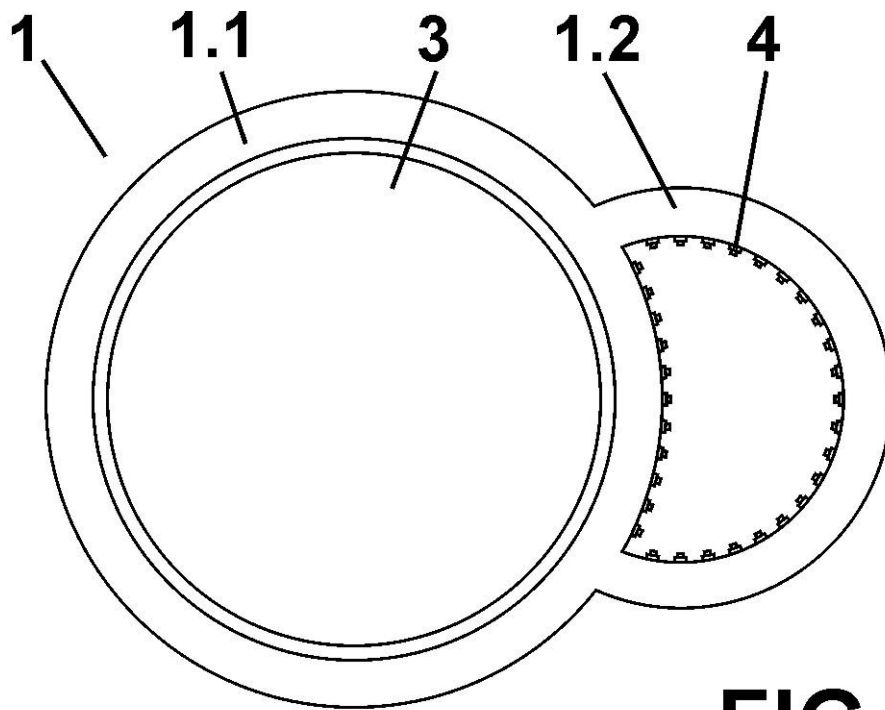


FIG. 1

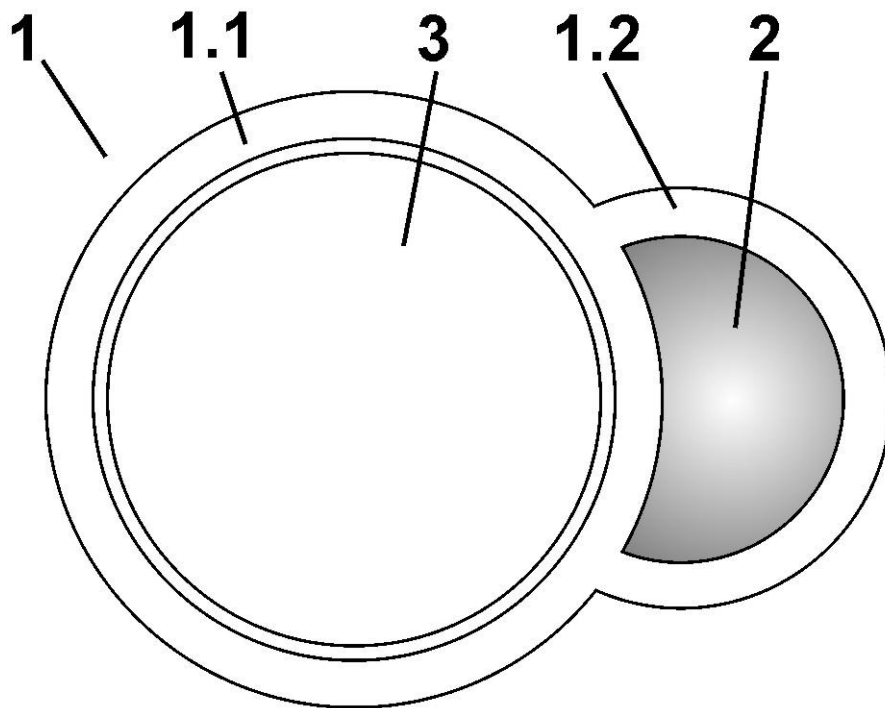


FIG. 2

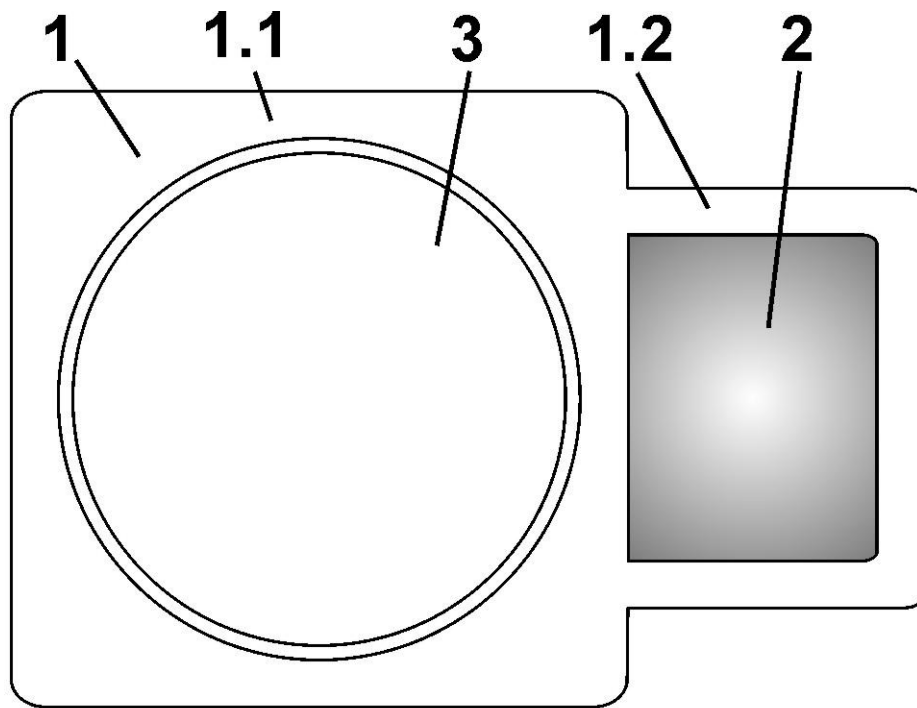


FIG. 3

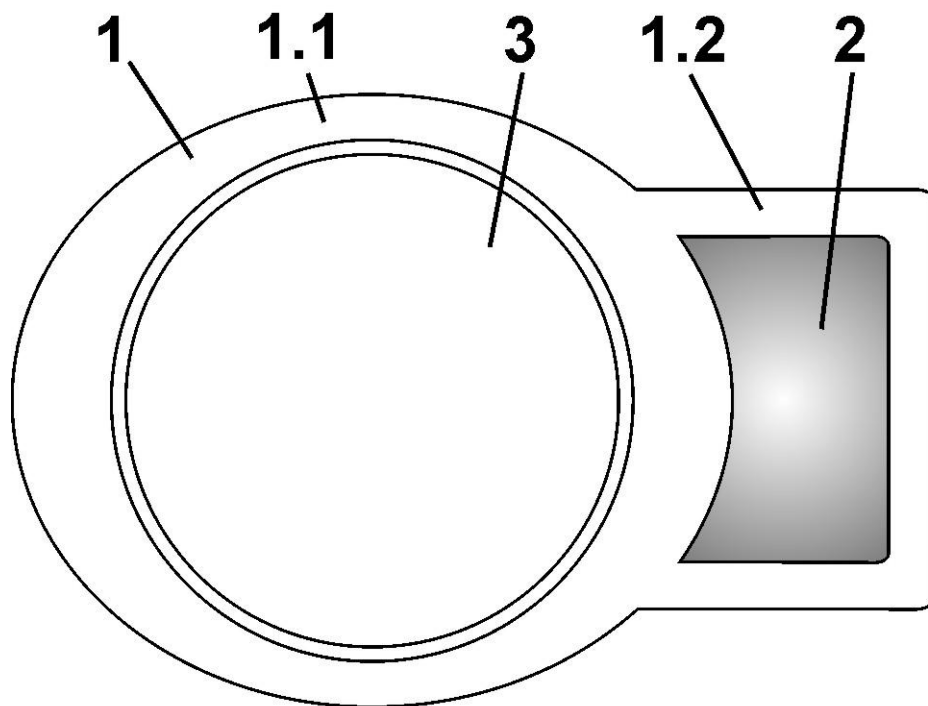


FIG. 4

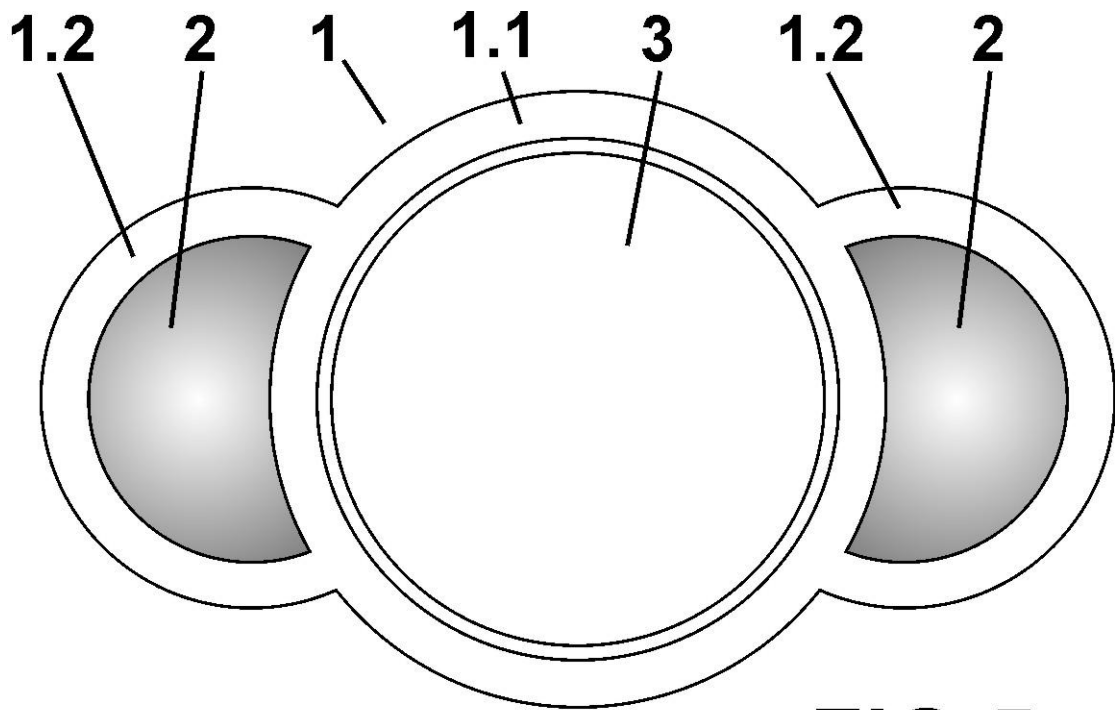


FIG. 5

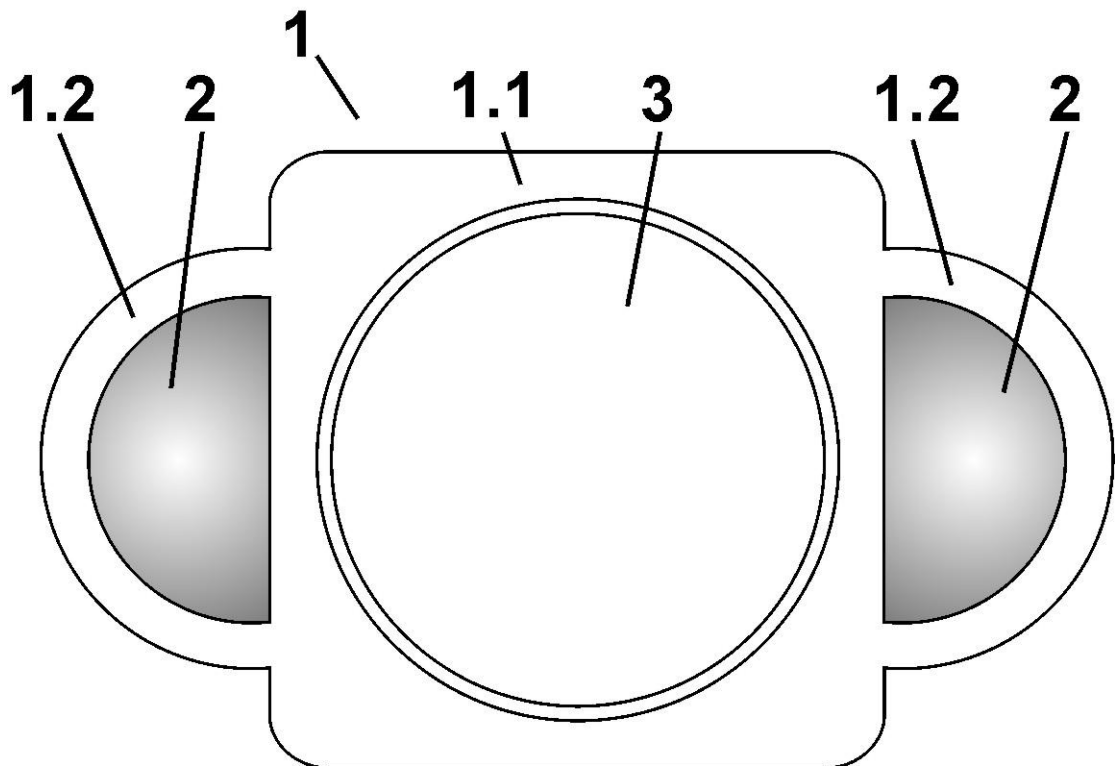


FIG. 6

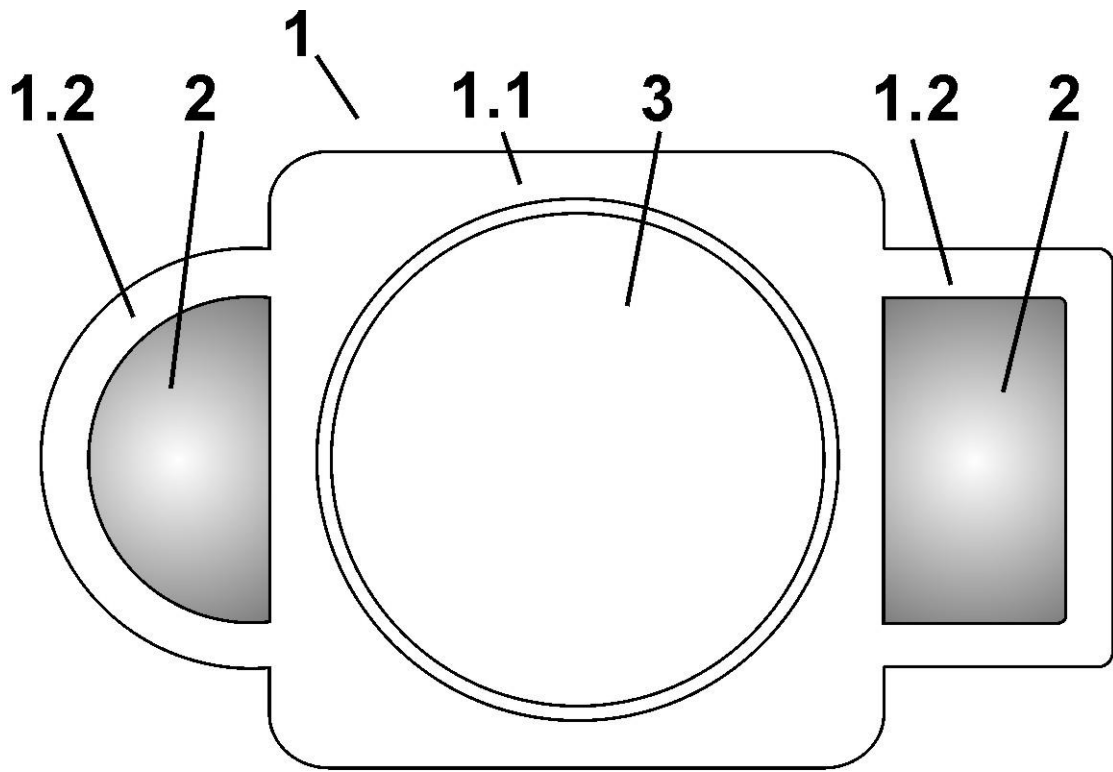


FIG. 7

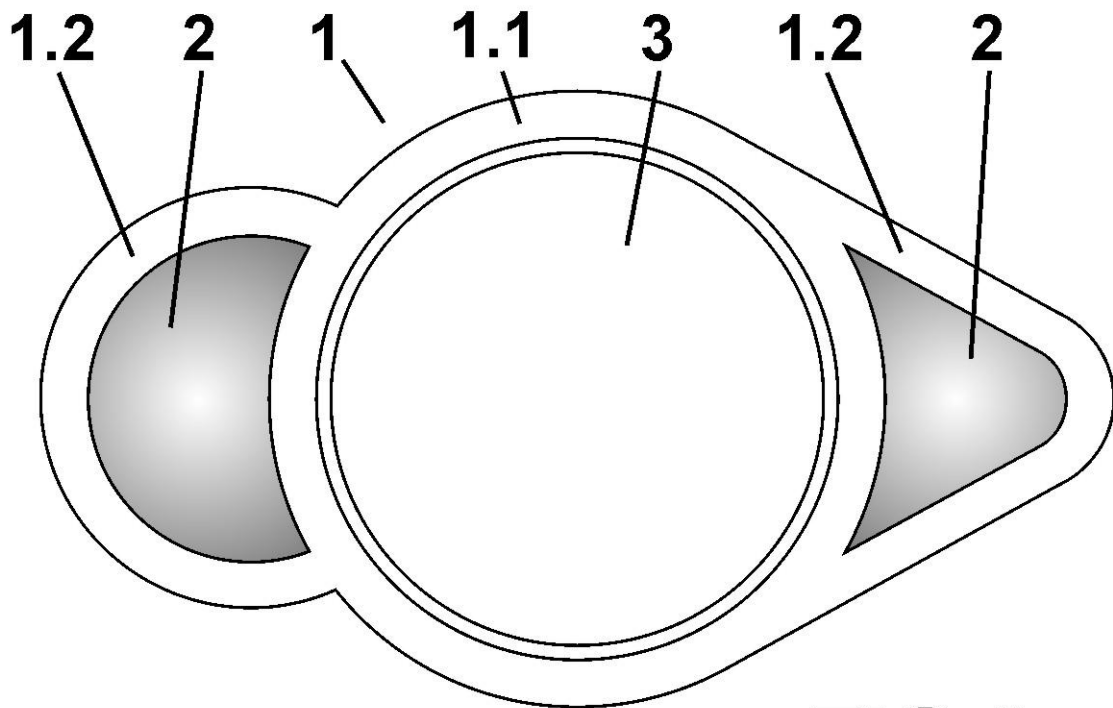


FIG. 8