



(12) 发明专利

(10) 授权公告号 CN 109114403 B

(45) 授权公告日 2020.11.06

(21) 申请号 201811121044.4

F16M 11/24 (2006.01)

(22) 申请日 2018.09.25

F16M 11/04 (2006.01)

(65) 同一申请的已公布的文献号
申请公布号 CN 109114403 A

(56) 对比文件

(43) 申请公布日 2019.01.01

CN 205226830 U, 2016.05.11

CN 104180214 A, 2014.12.03

(73) 专利权人 玉环墨痕机电科技有限公司

CN 205179203 U, 2016.04.20

CN 103582358 A, 2014.02.12

地址 317607 浙江省台州市玉环市沙门镇
滨港工业区(滨港工业城科技综合楼
三楼仅限办公)(自主申报)

CN 203585760 U, 2014.05.07

CN 106979448 A, 2017.07.25

CN 201366991 Y, 2009.12.23

(72) 发明人 胡虎

GB 2445173 B, 2009.01.14

CN 201875397 U, 2011.06.22

(74) 专利代理机构 北京同辉知识产权代理事务
所(普通合伙) 11357

ES 1076602 U, 2012.03.27

代理人 饶富春

审查员 王晓景

(51) Int. Cl.

F16M 13/02 (2006.01)

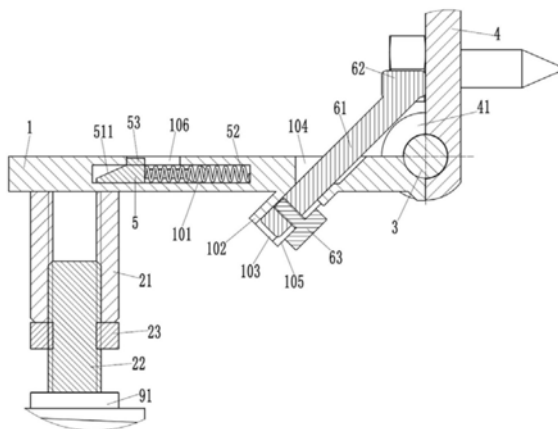
权利要求书1页 说明书3页 附图1页

(54) 发明名称

一种侧墙顶墙两用监控支架

(57) 摘要

本发明公开了一种侧墙顶墙两用监控支架,包括支承横板,支承横板的一端设有连接部,监控设备与连接部连接,支承横板的另一端固定有转轴,转轴的两端分别插套在安装板的两个凸部的圆孔内,安装板的左侧壁的下端压靠在支承横板的右侧壁上;安装板的上端固定有两个矩形块,矩形块上成型有“匚”型槽,支承横板上成型有矩形孔,矩形孔内套接有矩形板,矩形板的左端成型有斜面,矩形板的右侧壁上固定有弹簧,弹簧的另一端固定在矩形孔的右侧壁上。本发明通过安装板的翻转既可以安装在侧墙上也可以安装在顶墙上,消除了电子设备的安装局限性;同时它可以调节电子监控设备的高度。



1. 一种侧墙顶墙两用监控支架,包括支承横板(1),其特征在于:所述支承横板(1)的一端设有连接部(2),监控设备(9)与连接部(2)连接,支承横板(1)的另一端固定有转轴(3),转轴(3)的中心轴线与支承横板(1)的上底面齐平设置,所述转轴(3)的两端分别插套在安装板(4)的下端的两个向左凸起的凸部(41)的圆孔(411)内,所述安装板(4)的左侧壁的下端压靠在支承横板(1)的右侧壁上;所述安装板(4)的上端固定有两个向左凸起的矩形块(42),两个矩形块(42)对称设置在支承横板(1)的前后两侧,矩形块(42)的内壁上成型有“匚”型槽(421),所述支承横板(1)上成型有前后贯通的矩形孔(101),矩形孔(101)内套接有矩形板(51),所述矩形板(51)的前后端伸出到矩形孔(101)外,矩形板(51)的长度小于两个矩形块(42)的“匚”型槽(421)的内壁之间的距离,矩形板(51)的左端成型有斜面(511),矩形板(51)的右侧壁上固定有两根以上平行设置的弹簧(52),弹簧(52)的另一端固定在矩形孔(101)的右侧壁上;所述支承横板(1)的下底面上成型有左低右高斜向设置的圆柱凸起(102),圆柱凸起(102)上成型有斜向设置的导向孔(103),所述导向孔(103)内套接有导向杆(61),导向杆(61)穿过导向孔(103)的上伸出端固定有顶块(62),顶块(62)压靠在安装板(4)上,所述支承横板(1)的上底面上成型有与导向孔(103)相通的顶块安置槽(104),所述圆柱凸起(102)上成型有左侧开口的长槽(105),长槽(105)内套接有螺丝(63),螺丝(63)的螺杆段螺接在导向杆(61)的下端,螺丝(63)的肩部压靠在圆柱凸起(102)的外壁上;

所述顶块(62)呈矩形块状,所述顶块安置槽(104)的横截面呈直角梯形状。

2. 根据权利要求1所述的一种侧墙顶墙两用监控支架,其特征在于:所述连接部(2)包括固定在支承横板(1)上的螺管(21)和与监控设备(9)的连接件(91)固定连接的螺杆(22),螺杆(22)螺接在螺管(21)上,螺杆(21)上螺接有螺母(23),螺母(23)压靠在螺管(21)的端面上。

3. 根据权利要求1所述的一种侧墙顶墙两用监控支架,其特征在于:所述矩形孔(101)的上侧壁成型有导向槽(106),矩形板(51)的上侧壁上固定有导向块(53),导向块(53)插套在导向槽(106)内。

4. 根据权利要求1所述的一种侧墙顶墙两用监控支架,其特征在于:所述矩形板(51)的前后端各固定有一个向右凸起的拉杆(54),拉杆(54)的右端固定有圆球(55)。

一种侧墙顶墙两用监控支架

技术领域：

[0001] 本发明涉及监控设备技术领域，具体涉及一种侧墙顶墙两用监控支架。

背景技术：

[0002] 随着时代的发展和科技的不断提高，电子监控设备越来越受人们的喜爱，人们常用它来进行监控，达到防盗的效果，而监控设备一般安装在侧墙上或者安装在顶墙上，而现有的电子监控设备的安装支架一般也只能安装在侧墙上或只能安装在顶墙上，对电子设备的安装起到了局限性。

发明内容：

[0003] 本发明的目的是克服现有技术的不足，提供一种侧墙顶墙两用监控支架，它通过安装板的翻转既可以安装在侧墙上也可以安装在顶墙上，消除了电子设备的安装局限性；同时它可以调节电子监控设备的高度。

[0004] 本发明解决所述技术问题的方案是：

[0005] 一种侧墙顶墙两用监控支架，包括支承横板，所述支承横板的一端设有连接部，监控设备与连接部连接，支承横板的另一端固定有转轴，转轴的中心轴线与支承横板的上底面齐平设置，所述转轴的两端分别插套在安装板的下端的两个向左凸起的凸部的圆孔内，所述安装板的左侧壁的下端压靠在支承横板的右侧壁上；所述安装板的上端固定有两个向左凸起的矩形块，两个矩形块对称设置在支承横板的前后两侧，矩形块的内壁上成型有“匚”型槽，所述支承横板上成型有前后贯通的矩形孔，矩形孔内套接有矩形板，所述矩形板的前后端伸出到矩形孔外，矩形板的长度小于两个矩形块的“匚”型槽的内壁之间的距离，矩形板的左端成型有斜面，矩形板的右侧壁上固定有两根以上平行设置的弹簧，弹簧的另一端固定在矩形孔的右侧壁上；所述支承横板的下底面上成型有左低右高斜向设置的圆柱凸起，圆柱凸起上成型有斜向设置的导向孔，所述导向孔内套接有导向杆，导向杆穿过导向孔的上伸出端固定有顶块，顶块压靠在安装板上，所述支承横板的上底面上成型有与导向孔相通的顶块安置槽，所述圆柱凸起上成型有左侧开口的长槽，长槽内套接有螺丝，螺丝的螺杆段螺接在导向杆的下端，螺丝的肩部压靠在圆柱凸起的外壁上。

[0006] 所述连接部包括固定在支承横板上的螺管和与监控设备的连接件固定连接的螺杆，螺杆螺接在螺管上，螺杆上螺接有螺母，螺母压靠在螺管的端面上。

[0007] 所述顶块呈矩形块状，所述顶块安置槽的横截面呈直角梯形状。

[0008] 所述矩形孔的上侧壁成型有导向槽，矩形板的上侧壁上固定有导向块，导向块插套在导向槽内。

[0009] 所述矩形板的前后端各固定有一个向右凸起的拉杆，拉杆的右端固定有圆球。

[0010] 本发明的突出效果是：与现有技术相比，它通过安装板的翻转既可以安装在侧墙上也可以安装在顶墙上，消除了电子设备的安装局限性；同时它可以调节电子监控设备的高度。

附图说明：

[0011] 图1为本发明的结构示意图；

[0012] 图2为本发明的前视图。

具体实施方式：

[0013] 实施例，见如图1至图2所示，一种侧墙顶墙两用监控支架，包括支承横板1，所述支承横板1的一端设有连接部2，监控设备9与连接部2连接，支承横板1的另一端固定有转轴3，转轴3的中心轴线与支承横板1的上底面齐平设置，所述转轴3的两端分别插套在安装板4的下端的两个向左凸起的凸部41的圆孔411内，所述安装板4的左侧壁的下端压靠在支承横板1的右侧壁上；所述安装板4的上端固定有两个向左凸起的矩形块42，两个矩形块42对称设置在支承横板1的前后两侧，矩形块42的内壁上成型有“匚”型槽421，所述支承横板1上成型有前后贯通的矩形孔101，矩形孔101内套接有矩形板51，所述矩形板51的前后端伸出到矩形孔101外，矩形板51的长度小于两个矩形块42的“匚”型槽421的内壁之间的距离，矩形板51的左端成型有斜面511，矩形板51的右侧壁上固定有两根以上平行设置的弹簧52，弹簧52的另一端固定在矩形孔101的右侧壁上；所述支承横板1的下底面上成型有左低右高斜向设置的圆柱凸起102，圆柱凸起102上成型有斜向设置的导向孔103，所述导向孔103内套接有导向杆61，导向杆61穿过导向孔103的上伸出端固定有顶块62，顶块62压靠在安装板4上，所述支承横板1的上底面上成型有与导向孔103相通的顶块安置槽104，所述圆柱凸起102上成型有左侧开口的长槽105，长槽105内套接有螺丝63，螺丝63的螺杆段螺接在导向杆61的下端，螺丝63的肩部压靠在圆柱凸起102的外壁上。

[0014] 更进一步的说，所述连接部2包括固定在支承横板1上的螺管21和与监控设备9的连接件91固定连接的螺杆22，螺杆22螺接在螺管21上，螺杆21上螺接有螺母23，螺母23压靠在螺管21的端面上。

[0015] 更进一步的说，所述顶块62呈矩形块状，所述顶块安置槽104的横截面呈直角梯形状。

[0016] 更进一步的说，所述矩形孔101的上侧壁成型有导向槽106，矩形板51的上侧壁上固定有导向块53，导向块53插套在导向槽106内。

[0017] 更进一步的说，所述矩形板51的前后端各固定有一个向右凸起的拉杆54，拉杆54的右端固定有圆球55。

[0018] 工作原理：当安装在侧墙上时：通过自攻螺钉等将安装板42固定在侧墙上，将安装板42的下端压靠在支承横板1的右侧壁上，使安装板42与支承横板1之间处于垂直状态，同时将顶块62压靠在安装板42的左侧壁上，然后拧紧螺丝63从而将导向杆61固定；当安装在顶墙上时：拧松螺丝63，使顶块62落入顶块安置槽104内，安装板4绕转轴3逆时针转动，当矩形块42碰到矩形板51的斜面时推动矩形板51右移，然后当安装板4与支承横板1贴合时，矩形板51在弹簧52的作用下插入矩形孔42的“匚”型槽421内，从而将安装板4与支承横板1固定，然后通过自攻螺钉将安装板固定在顶墙上；通过调节螺杆22在螺管21内的伸缩量从而调节监控设备的高度。

[0019] 最后，以上实施方式仅用于说明本发明，而并非对本发明的限制，有关技术领域的普通技术人员，在不脱离本发明的精神和范围的情况下，还可以做出各种变化和变型，因此

所有等同的技术方案也属于本发明的范畴,本发明的专利保护范围应由权利要求限定。

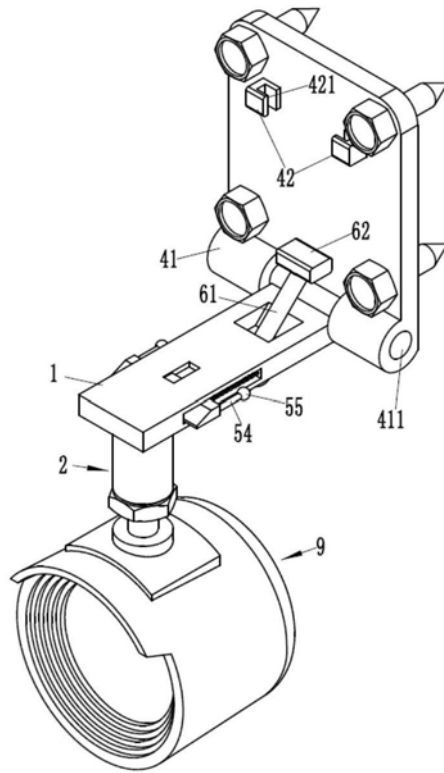


图1

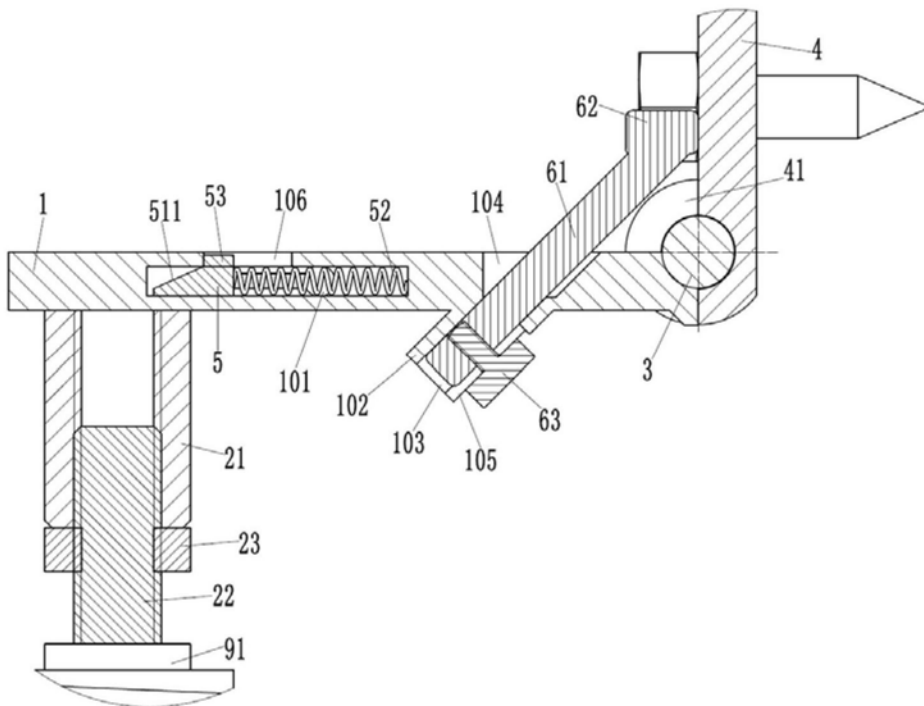


图2