

(19)
(12)

(KR)
(B1)

(51) 。 Int. Cl.7
G07F 19/00

(45)
(11)
(24)

2004 10 15
10-0453153
2004 10 06

(21) 10-2001-0083836
(22) 2001 12 24

(65)
(43)

10-2002-0052969
2002 07 04

(30) JP-P-2000-00393095 2000 12 25 (JP)

(73) 가 가 가 4 6

(72) 가 1 5 1 가 가

1 5 1 가 가

1 5 1 가 가

(74)

:

(54)

(, 가 (가))) , ()가
가 , 가 가 (가) , 가 , 가

1
2
3
4
5
6
7

()

8 7
9
10
11

가
가

< >

1: , 11a:
11b: 2:
3: 5a:
5b: 가 5c:
5d: 5e:
6: 6a:
6b: 6c: 가
6d: 7a:
7b: 7c: 가
7d: 10:
10a: 10b:
12: 23:
21c: 30:
31: 32:
33a 33c: 34a:
34b d: 34e:
41 44: 100 200:
300: 300a:

()

가 가

가

가

가

(2-75551)

tch) .) 가 , , ' 가 가 가 (, (no

, , (가 가) 가 , (가) 가 , (

) 가 가 가 . , , (가 , ,) 가 가 가

(가)가 가 가 ()가 가 ()가 가 (

가 가 가 (가) 가 가 가 가 가 가 가

, , 가 가 가 가 가 가 가 가 가 가 가

가, 가 () 가 ()가 가 가 가 가 가 가

(11a) (1) (14a) (1) (14) (10) (13) 가 (11a) (1) (12) (11b) (10) (15)

, (1) (10) (5a) (7b) (7c)
 (2) (10) , 가

, (2) , 가 가 가 (5b) (31)
 가 (7c) , 가 가 (31)가 가 가 (7b)

, (5c) (10) 가, , , 가
 가 가 가

, 7 , 8
 (1)

(1) (1) (2) (10)
 (S801). (1) (2) (5a)
 (10) (10) 가 (7d) (S8

02). 가
 가 (10) (3)(3) , (2) 가 (10)
 가 (S805), (S803), 가 (S803:N),
 가 (S803: Y), (S806: N), (S807).
 (1) (2) , (10) (S804), (S806: Y)

(S808), (10) (3) (34a e) (7a)
 (7b) (S809), (1) (2) (S810).
 가 (1) (2) , (S811).
 가 (S811: Y),
 (S811:N), 2 (23)

(S813), 가 (S816), (2)
 (S808), (S814: Y), (23)

(5c) (S815),
 (10) (S801). (1) (2)가 (10)
 , (2) (3) 가 (3)

, (10) 가 가 , 9

(S901: Y), (1) (2) , (10)
 (S902) (34a e) (7b)
 S904). (10) (S903), (1) (2) ()
 (1) (2) , 가
 가 (S905).
 (S906). , 가
 가 (S907),
 (S908), (S909), (10)가
 (S910).
 (S907:N), S901 가 가
 (S911), (S901: Y), , 가

6.

4

, , 가 ,

7.

1

, , ,

8.

7

, , 가 ,

9.

7

, , 가 , 가 , 가 ,

10.

1

, , 가 , , 가 ,

가

11.

1

, , 가 , , 가

12.

1

, , , 가 , ,

13.

1

, , 가 ,

14.

, , 가 , ,

15.

14

, , ,

16.

15

, , ,

가

17.

14

가

가

18.

17

가

가

19.

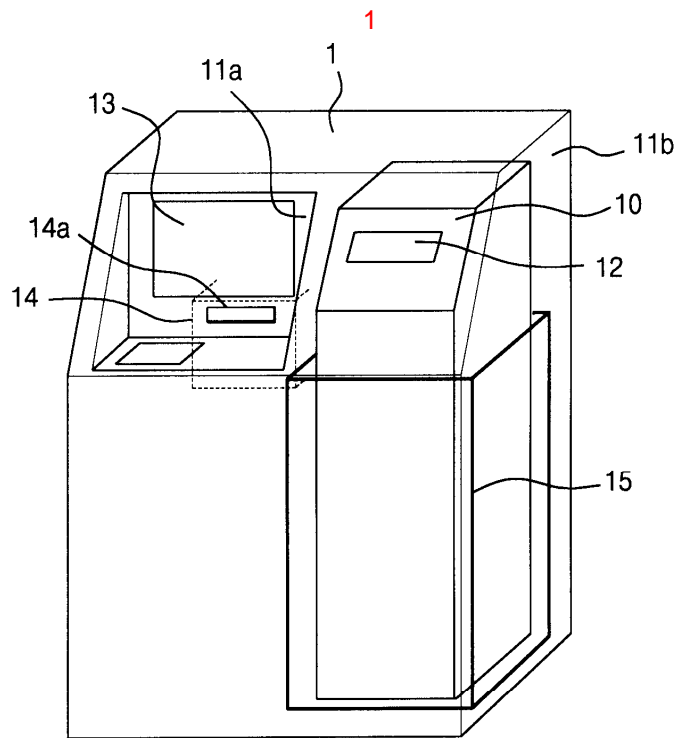
14

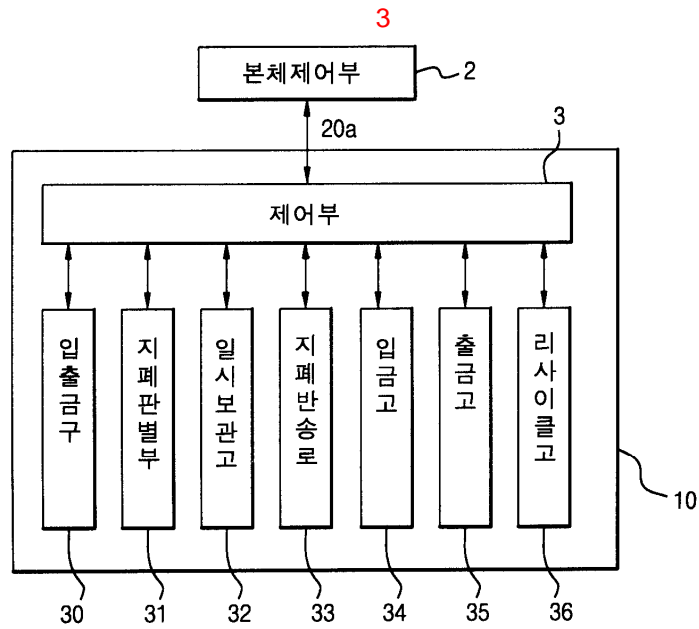
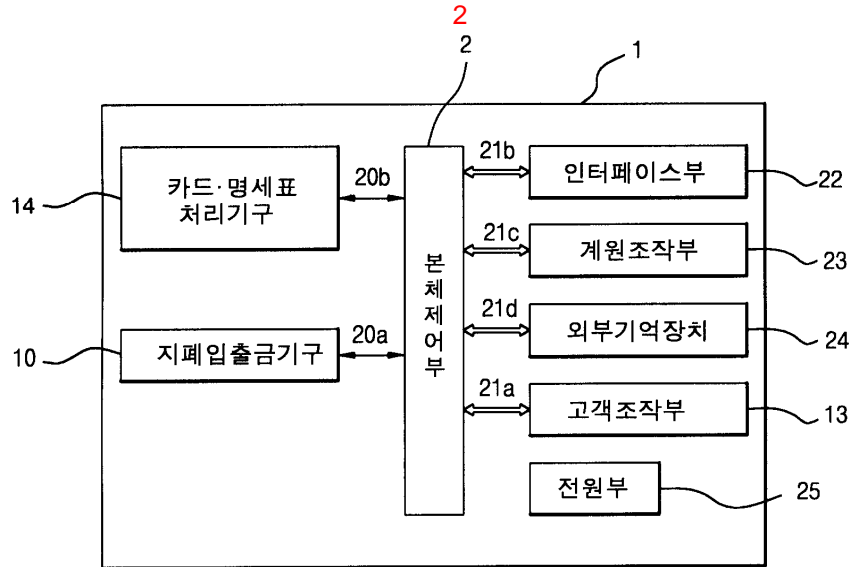
가

가

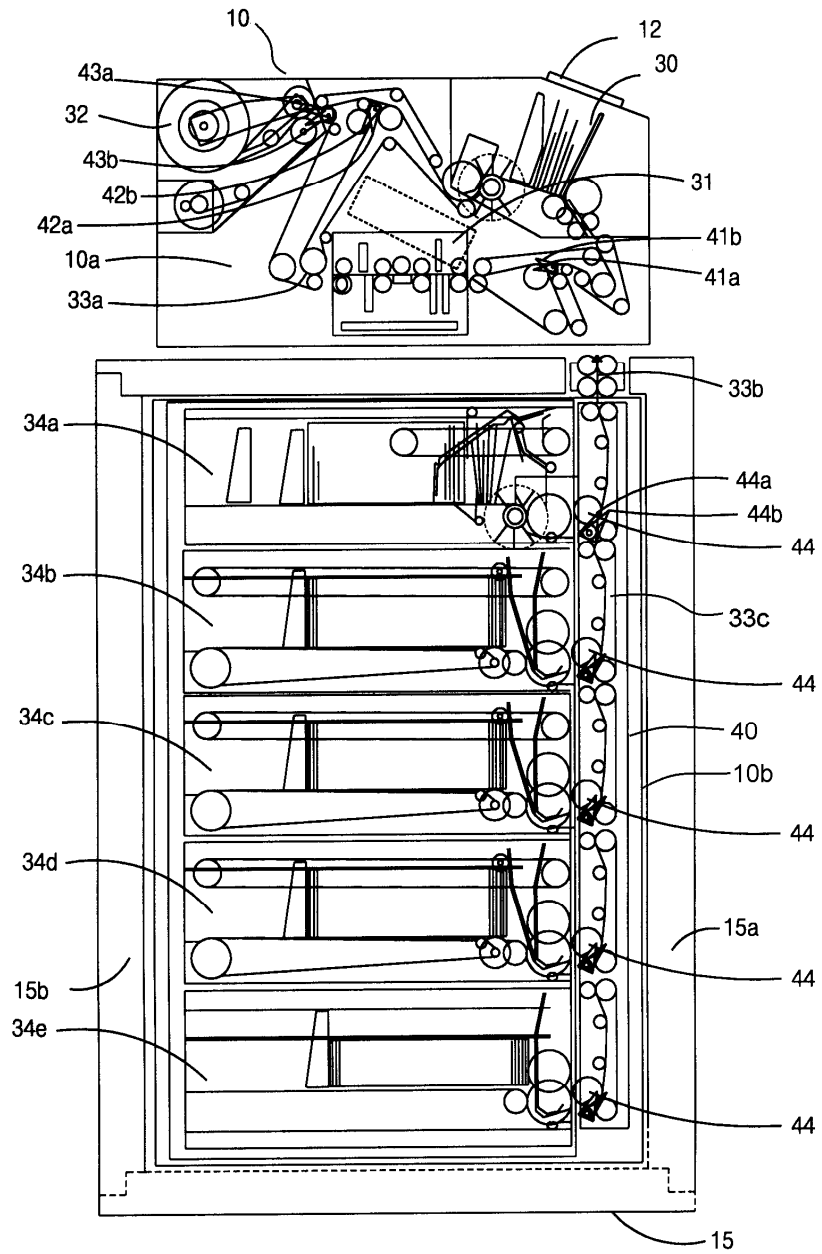
20.

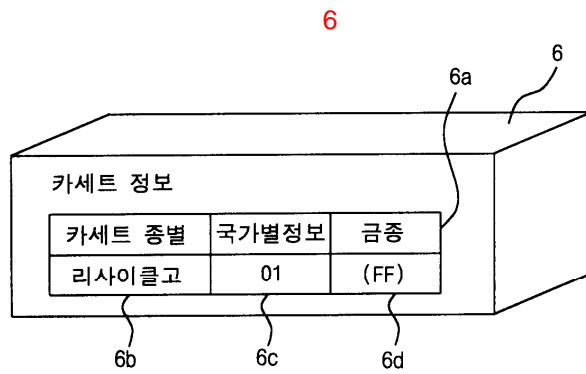
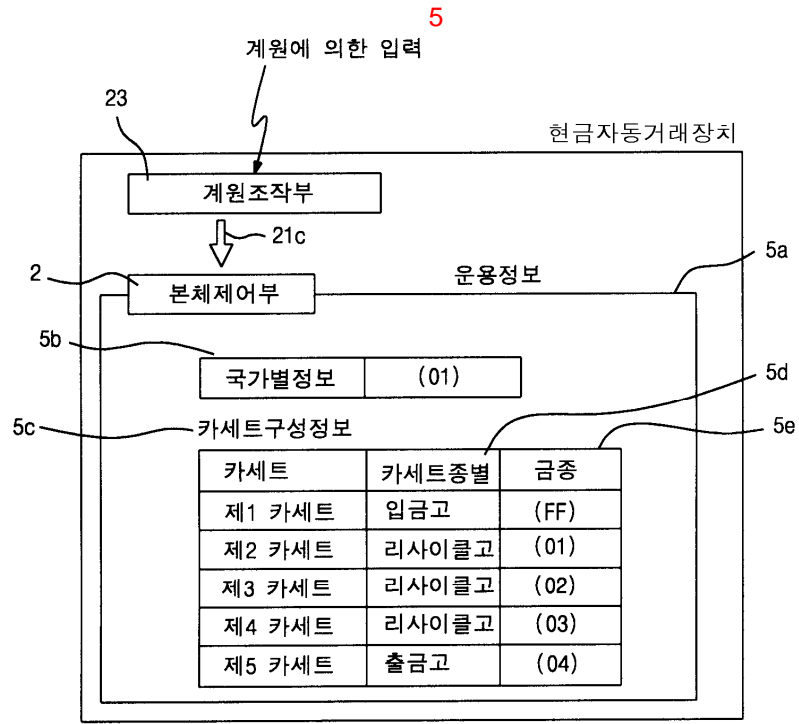
가

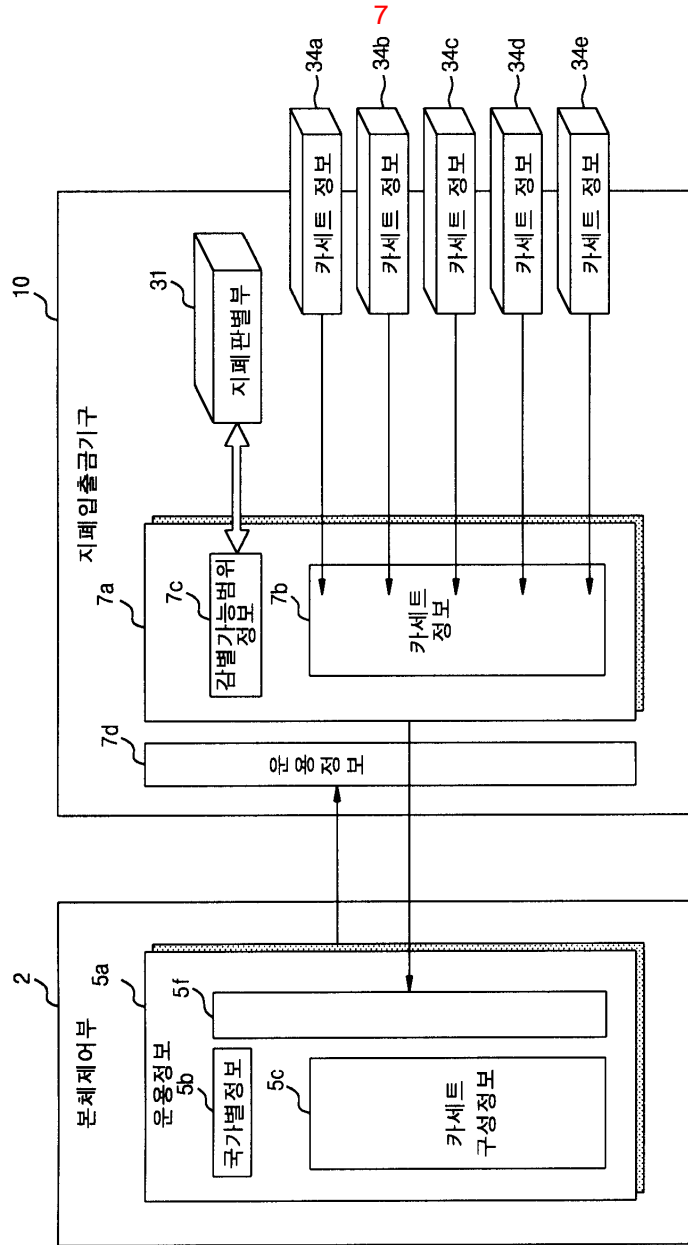


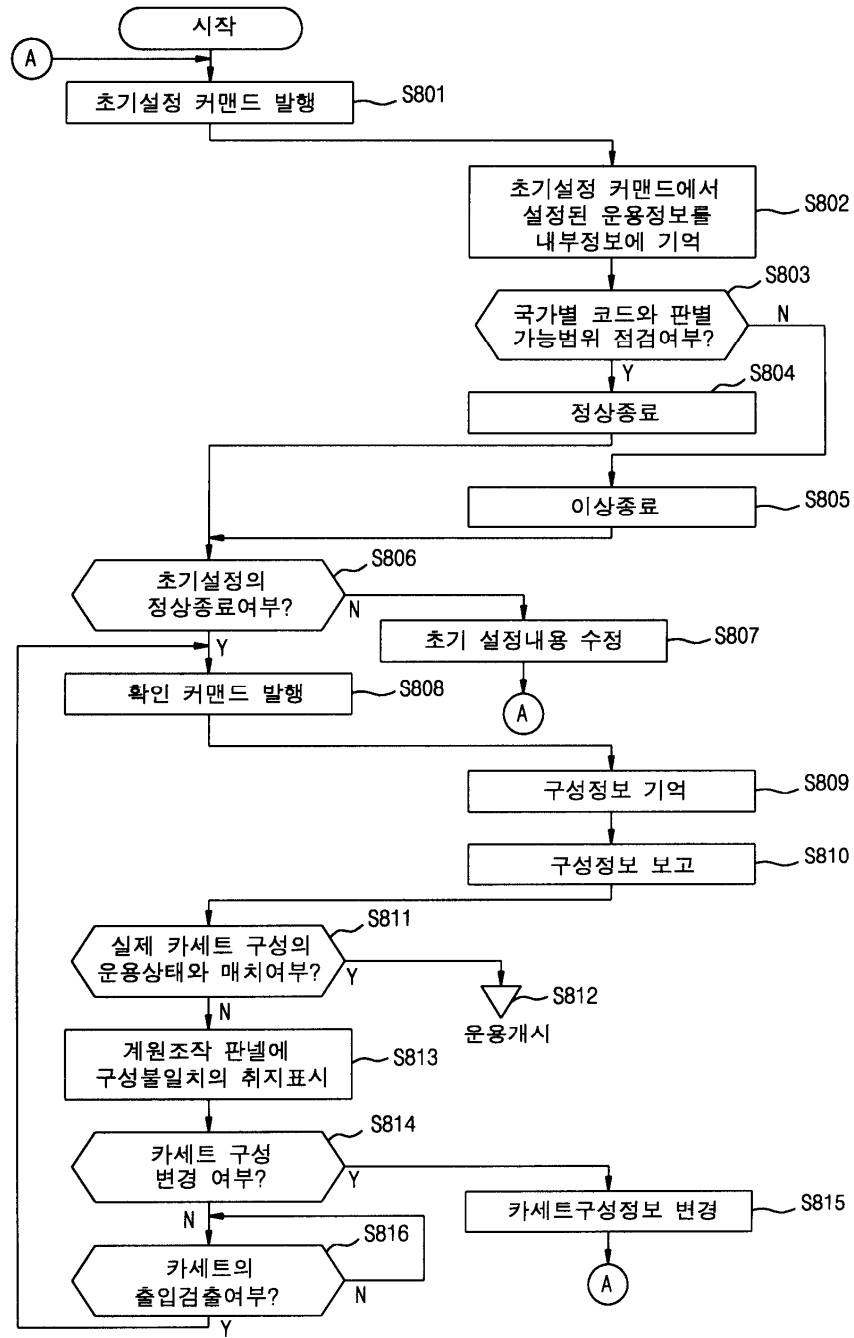


4

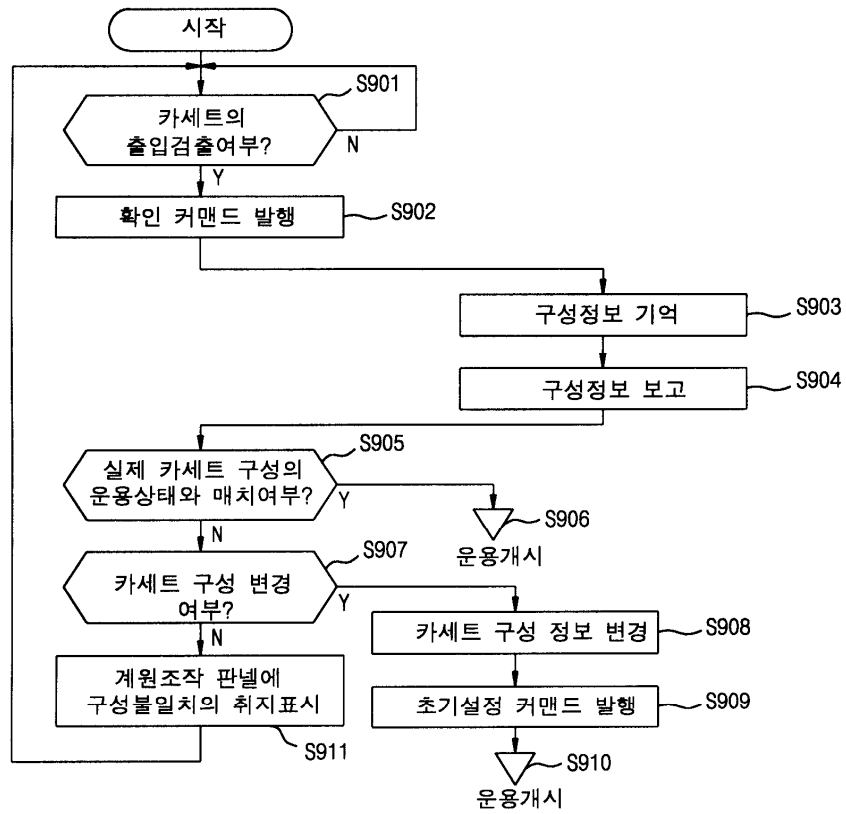








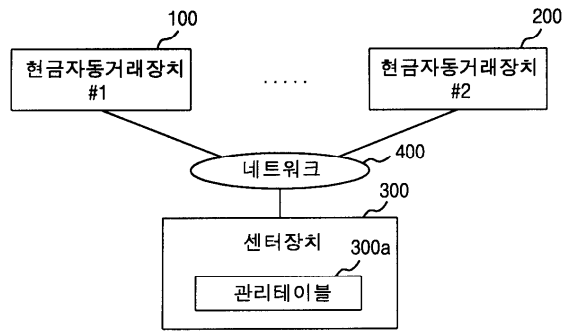
9



10

국가명	국가별 코드	금종코드						
		01	02	03	04	05	06	07
일본	01	만엔	1천엔	5천엔	2천엔	—	—	—
미국	02	1달러	5달러	10달러	100달러	200달러	—	—
중국	03	1원	10원	50원	—	—	—	—

(A)



(B)

관리테이블 300a

현금자동거래 장치번호	국가별 정보	카세트 정보								
		제1카세트		제2카세트		제3카세트		제4카세트		...
		금종	잔금	금종	잔금	금종	잔금	금종	잔금	...
#1	01	FF	aaa	01	bbb	02	ccc	03	ddd	...
#2	01	FF								
#3	02	FF								