

[19] 中华人民共和国国家知识产权局

[51] Int. Cl.  
A44B 19/30 (2006.01)



## [12] 发明专利申请公布说明书

[21] 申请号 200710008914.2

[43] 公开日 2007年9月26日

[11] 公开号 CN 101040739A

[22] 申请日 2007.4.25

[21] 申请号 200710008914.2

[71] 申请人 福建浔兴拉链科技股份有限公司

地址 362246 福建省晋江市深沪乌漏沟东工业  
业区

[72] 发明人 骆燕明

[74] 专利代理机构 泉州市文华专利代理有限公司  
代理人 张梧邨

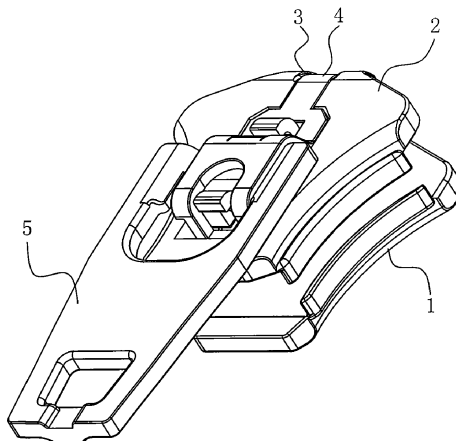
权利要求书 1 页 说明书 4 页 附图 5 页

### [54] 发明名称

一种自锁拉头

### [57] 摘要

本发明提供一种能有效避免板状弹簧的弹簧部受到撞击的自锁拉头。其包括下翼片、上翼片、连接上翼片与下翼片的导柱、设于上翼片上表面的板状弹簧、一端设于板状弹簧与上翼片之间的拉片，所述板状弹簧包括一体相连的定位爪、弹簧部、下垂体，所述上翼片的上表面设有凹槽，所述板状弹簧的弹簧部沉设于所述凹槽中。进一步的所述上翼片上表面设有防止弹簧部过度变形的限位装置。本发明的弹簧部上表面与上翼片的上表面平齐甚至更低，在水洗或者穿着过程中弹簧部不会因受外力撞击而失效，其适用于使用自锁拉链的场合。



1、一种自锁拉头，包括下翼片、上翼片、连接上翼片与下翼片的导柱、设于上翼片上表面的板状弹簧、一端设于板状弹簧与上翼片之间的拉片，所述板状弹簧包括一体相连的定位爪、弹簧部、下垂体，其特征在于：所述上翼片的上表面设有凹槽，所述板状弹簧的弹簧部沉设于所述凹槽中。

2、根据权利要求1所述的自锁拉头，其特征在于：所述下垂体自由端附近与导柱相邻那一侧设有凸台，所述导柱设有与所述凸台适配的凹坑。

3、根据权利要求1或2所述的自锁拉头，其特征在于：所述上翼片上表面设有防止弹簧部过度变形的限位装置。

4、根据权利要求3所述的自锁拉头，其特征在于：所述限位装置是在上翼片中部设置一倒钩，所述弹簧部中间设有对应该倒钩的开孔。

5、根据权利要求3所述的自锁拉头，其特征在于：所述限位装置是在弹簧部两侧的所述上翼片上设置一对对称的倒钩。

## 一种自锁拉头

### 技术领域

本发明涉及一种拉链，特别涉及一种自锁拉头。

### 背景技术

拉链已为公知，其一般包括链牙、拉头（包括拉片）、上下止，藉由拉头在链牙上行走实现拉链的啮合与分离。1998年4月22日公告的中国专利CN1179290A公开一种自锁式拉锁的拉头，其包括拉头本体、设于拉头本体上的板状弹簧，所述拉头本体包括下翼片、上翼片及连接所述上下翼片的导柱，拉片的一端设于板状弹簧与上翼片之间，所述拉头通过板状弹簧把拉头上翼片上的突出部分隐盖，防止其在穿着或者漂洗过程中刮伤其它织物。2002年12月4日公告的中国专利CN1382406A公开一种用于拉链的带有锁定装置的拉头，其是在拉片上与上翼片铰接的那一侧设置较大的开孔使其在向前方倒下时开孔内侧壁与板状弹簧之间存在间隙，防止板状弹簧在水洗过程中受到拉片的撞击而失效。2007年2月28日公告的中国专利CN1301675C则是在板状弹簧下垂体附近的拉头本体上设置一前凸体防止下垂体变形或损坏。但是前述三篇专利文献所公开的技术方案都没有根本解决板状弹簧的弹簧部受撞击后失效的问题。

### 发明内容

本发明的目的是提供一种能有效避免板状弹簧的弹簧部受到撞击的自锁拉头。

本发明所采用的技术方案是这样的：一种自锁拉头，包括下翼片、上翼片、连接上翼片与下翼片的导柱、设于上翼片上表面的板状弹簧、一端设于板状弹簧与上翼片之间的拉片，所述板状弹簧包括一体相连的定位爪、弹簧部、下垂体，所述上翼片的上表面设有凹槽，所述板状弹簧的弹簧部沉设于所述凹槽中。

前述自锁拉头，所述下垂体自由端附近与导柱相邻那一侧设有凸台，所述导柱设有与所述凸台适配的凹坑。

前述自锁拉头，所述上翼片上表面设有防止弹簧部过度变形的限位装置。

前述自锁拉头，所述限位装置是在上翼片中部设置一倒钩，所述弹簧部中间设有对应该倒钩的开孔。

前述自锁拉头，所述限位装置是在弹簧部两侧的所述上翼片上设置一对对称的倒钩。

通过采用前述技术方案，本发明的有益效果是所述板状弹簧的弹簧部完全沉设于上翼片的凹槽中，这样弹簧部的上表面与上翼片的上表面平齐甚至更低，在水洗或者穿着过程中弹簧部不会因受外力撞击而失效，并且上翼片的上表面比较光滑，不会刮伤织物及人体皮肤；进一步的改进是在下垂体的自由端附近设置凸台与导柱的凹坑相适配防止尖锐物体从其间穿过使得板状弹簧损坏。

## 附图说明

图 1 是实施例一的立体图；

图 2 是实施例一的立体分解图；

图 3 是实施例一的另一视角立体分解图；

图 4 是实施例二的立体图；

图 5 是实施例二的立体分解图；

### 具体实施方式

本发明的实施例一公开一种自锁拉头，参考图 1、图 2、图 3，其包括下翼片 1、上翼片 2、导柱 3、板状弹簧 4、拉片 5，其中所述下翼片 1 及上翼片 2 通过导柱 3 连成一体，上翼片 2 上设有开口 21 及开口 22，所述开口 21 及开口 22 上分别设有倒钩 23 及倒钩 24，并且上翼片 2 的上表面还设有凹槽 25，板状弹簧 4 由一体成型的定位爪 41、弹簧部 42 及下垂体 43 组成，所述弹簧部 42 中部设有开口 421，所述定位爪 41 卡设于倒钩 23 上，定位爪 41 末端具有向下延伸的卡头 411，藉由卡头 411 上下移动可以定位或释放拉头在链牙上的位置，弹簧部 42 沉设于凹槽 25 中，所述沉设意指上翼片 2 上开设的凹槽 25 的深度大于或等于弹簧部 42 本身的厚度，这样板状弹簧 4 设于上翼片 2 上时，弹簧部 42 的上表面位于上翼片 2 的上表面同一平面或者更低，这样当装设有该种拉头的服装在水洗处理或者漂洗时，弹簧部 42 就不会因受到外力的撞击而失效，倒钩 24 刚好位于开口 421 上方，所述拉片 5 一端设有一长度与高度不一样的触动片 51，该触动片 51 设于弹簧部 42 及上翼片 3 之间，触动片 51 相对转动将带动弹簧部 42 上下运动，此时倒钩 24 用于防止弹簧部 42 因受到触动片 51 过大的拉力发生极限变形，所述下垂体 43 卡设于导柱 3 外侧防止板状弹簧 4 脱离，下垂体 43 自由端附近与所述导柱 3 相邻那一侧设有凸台 431，所述导柱 3 上设有对应该凸台 431 的凹坑 31。

本发明的第二实施与第一实施例大同小异，其不同之处在于防止弹簧部过度变形的限位装置不一样，参考图 4、图 5，实施例二中，所述弹簧部

---

42'的横向两侧所述上翼片 2'上设有两个对称的倒钩 24'，所述两个倒钩 24'末端向中央卯合防止弹簧部 42'过度变形，实施例二的其它部分与实施例一一致，在此不予赘述。

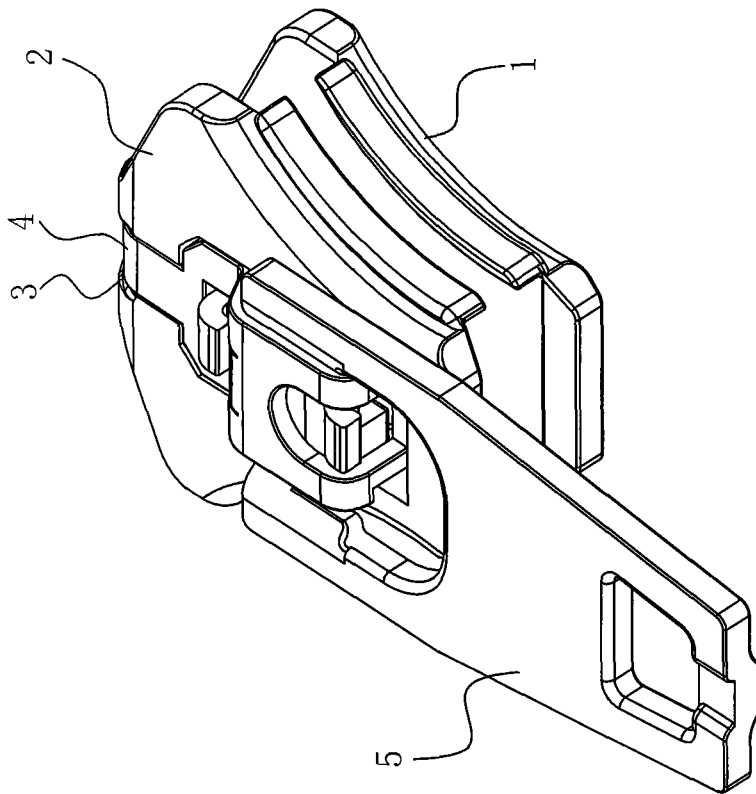


图 1

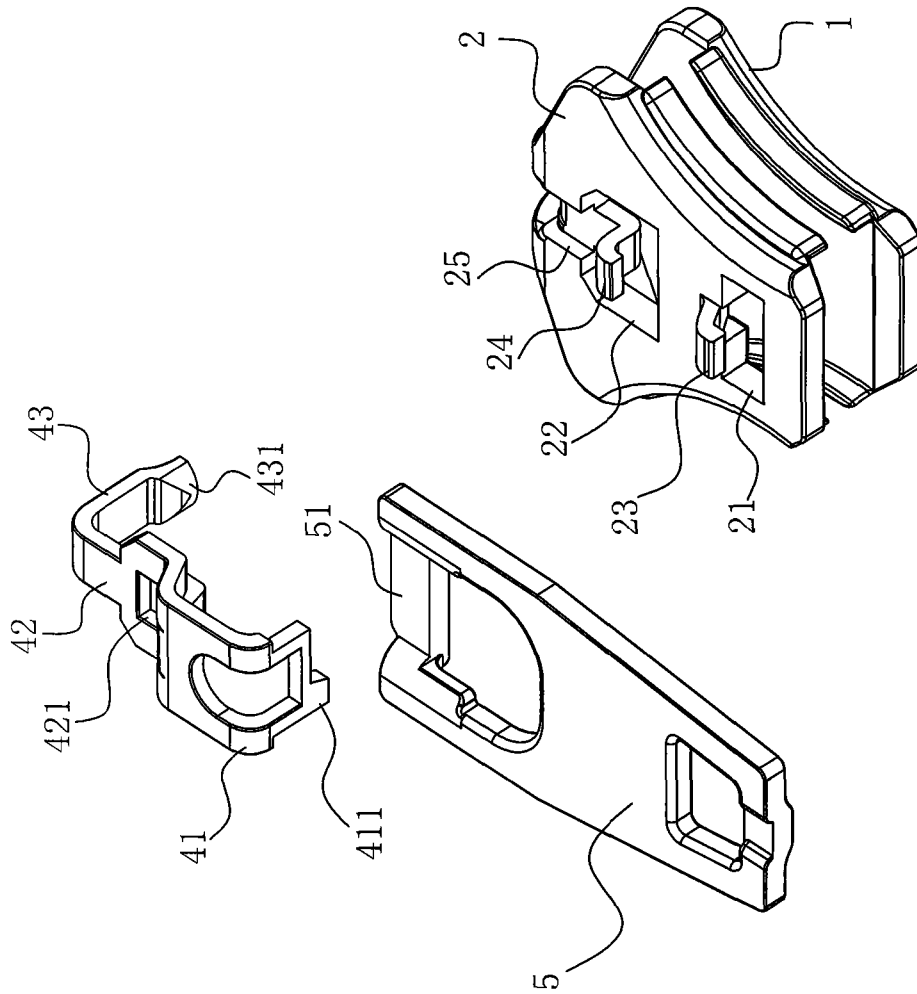


图 2



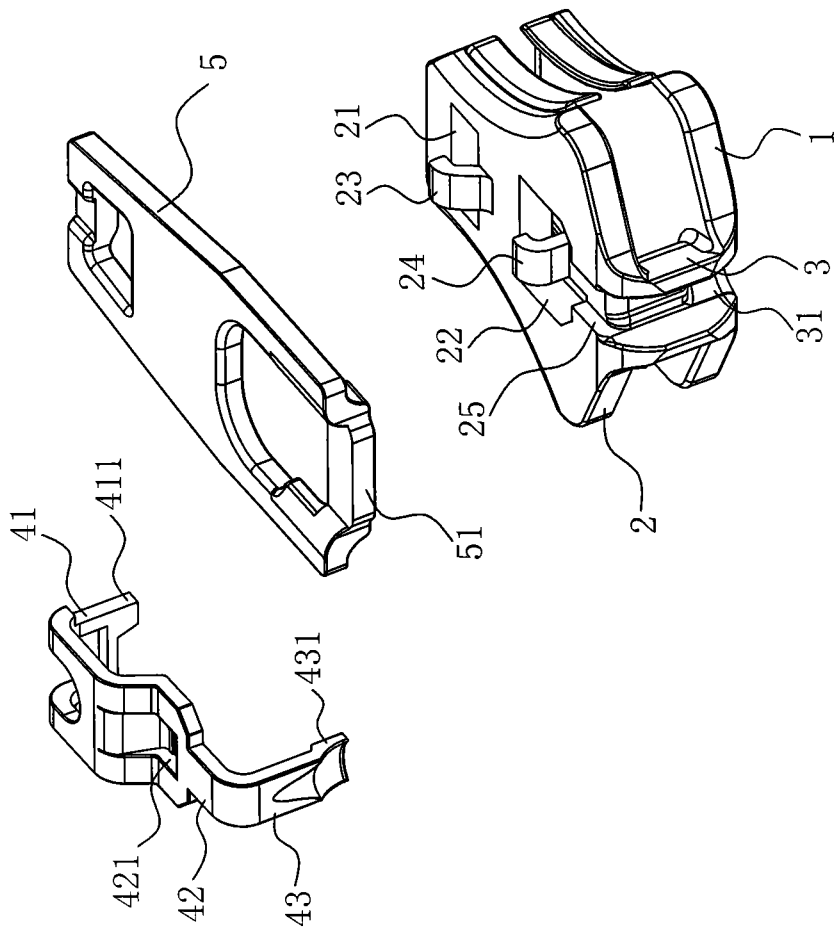


图 3

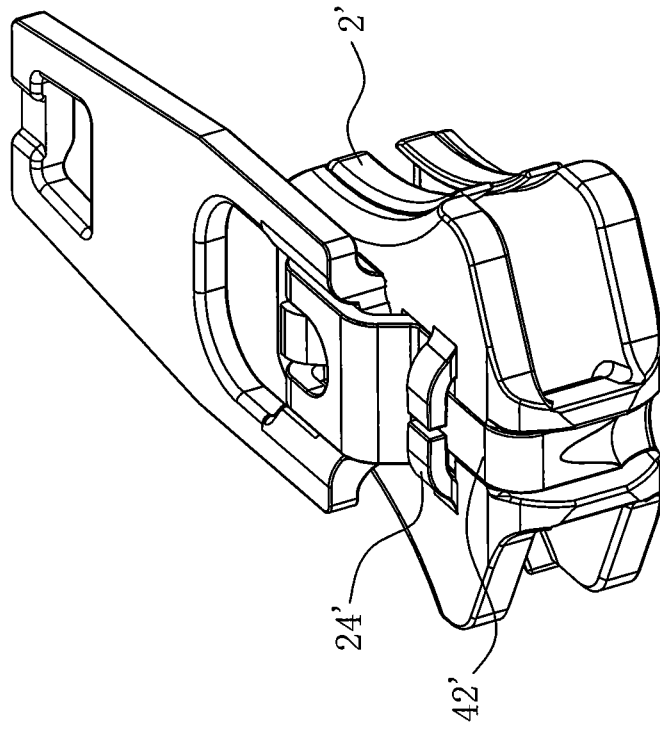


图 4

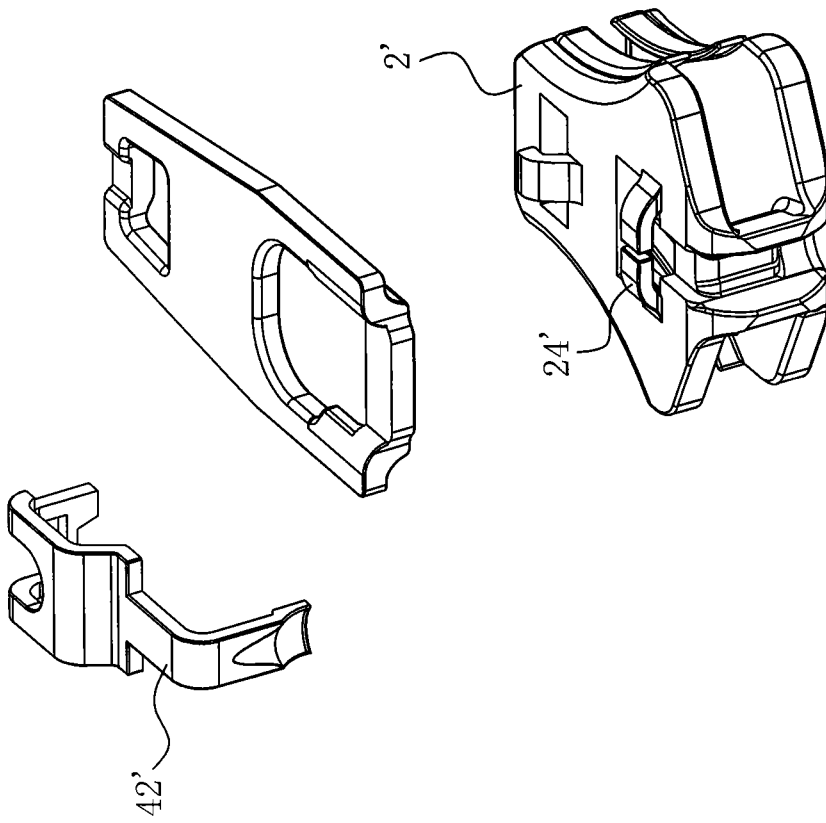


图 5