



(19)中華民國智慧財產局

(12)新型說明書公告本

(11)證書號數：TW M448917U1

(45)公告日：中華民國 102 (2013) 年 03 月 21 日

---

(21)申請案號：101221371

(22)申請日：中華民國 101 (2012) 年 11 月 05 日

(51)Int. Cl. : *A41C1/08 (2006.01)*

(71)申請人：台灣奧黛莉股份有限公司(中華民國) (TW)

臺北市大同區長安西路 342 號 5 樓

(72)新型創作人：陳宗雅 (TW)

申請專利範圍項數：2 項 圖式數：9 共 17 頁

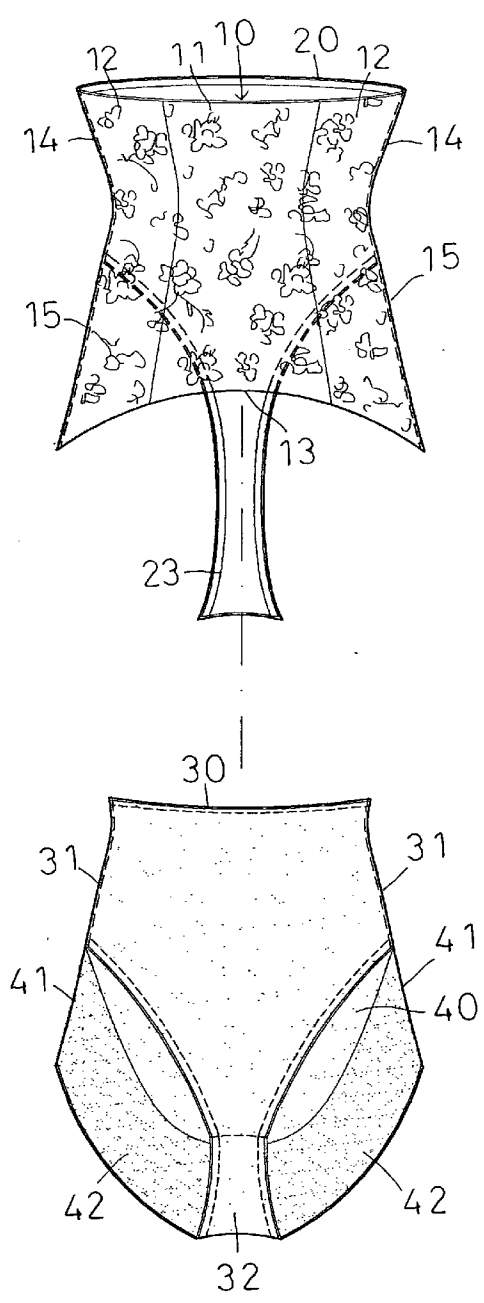
---

(54)名稱

具有束腹束腰功能之束腰褲結構

(57)摘要

一種具有束腹束腰功能之束腰褲結構，尤特指束腰褲係由不具彈性的前外表布、後外表布以及具有彈性的前內裡布、後內裡布組成，穿戴時，可以利用前內裡布與後內裡布提供腹部、腰部及臀部全面性的束縛與塑性效果，為其特徵者。



- 10 . . . 前外表布
- 11 . . . 中間部位
- 12 . . . 兩側部位
- 13 . . . 圓弧邊
- 14 . . . 上斜邊
- 15 . . . 下斜邊
- 20 . . . 後外表布
- 23 . . . 後擋布
- 30 . . . 前內裡布
- 31 . . . 斜邊
- 32 . . . 前擋布
- 40 . . . 後內裡布
- 41 . . . 斜邊
- 42 . . . 提臀部

第三圖

## 新型專利說明書

(本說明書格式、順序，請勿任意更動，※記號部分請勿填寫)

※申請案號：101221371

※申請日：101.11.-5

※IPC分類：A41C 1/08 (2006.01)

一、新型名稱：(中文/英文)

具有束腹束腰功能之束腰褲結構

二、中文新型摘要：

一種具有束腹束腰功能之束腰褲結構，尤特指束腰褲係由不具彈性的前外表布、後外表布以及具有彈性的前內裡布、後內裡布組成，穿戴時，可以利用前內裡布與後內裡布提供腹部、腰部及臀部全面性的束縛與塑性效果，為其特徵者。

三、英文新型摘要：

四、指定代表圖：

(一)本案指定代表圖為：第(三)圖。

(二)本代表圖之元件符號簡單說明：

1 0 ……前外表布

1 1 ……中間部位

1 2 ……兩側部位

1 3 ……圓弧邊

1 4 ……上斜邊

1 5 ……下斜邊

2 0 ……後外表布

2 3 ……後擋布

3 0 ……前內裡布

3 1 ……斜邊

3 2 ……前擋布

4 0 ……後內裡布

4 1 ……斜邊

4 2 ……提臀部

## 五、新型說明：

### 【新型所屬之技術領域】

本創作具有束腹束腰功能之束腰褲結構，主要是應用於能提供腹部、腰部及臀部全面性束縛與塑性效果的束腰褲技術上。

### 【先前技術】

按，一般女性在生產之後或是進入更年期之前，會因為體內荷爾蒙或是體質的改變，而導致下半身的身材臃腫變形，造成小腹突起以及臀部變大、下垂等問題，嚴重影響女性整體穿著外觀的美感。

為了改善這些問題，很多女性甘願花費大筆金錢去進行瘦身美容或塑身抽脂，甚至食用減肥食品或藥物，但是這些作法的成效並不明顯，甚致還會危害身體健康及生命安全，但是女性為了能夠恢復或改造窈窕的身材，讓穿著更加美感及提昇自信心，還是有很多女性冒險從事。

於是有業者開發出能夠解決身材變形以及增加穿著美感的束腰提臀褲，利用束帶及扣勾強迫對人體小腹及臀部等部位達到束縛塑型的效果，雖然此種束腰提臀褲的花費不高且無礙人體健康；但是束帶屬於局部性的束縛塑型作用，所以在穿著上並不舒適，容易造成呼吸不順暢、血液循環不良及影響消化、排泄功能的問題，僅侷限於外出工作活動短時間內穿戴，為其既存尚待克服解決的問題與缺失。

### 【新型內容】

本創作人目前從事相關產品的製造、設計，累積多年的實務經驗與心得，針對傳統習用束腰提臀褲所既存的問題與缺失，積極地投入創新與改良的精神，所完成的具有束腹束腰功能之束腰褲結構。

新型解決問題所應用的技術手段以及對照先前技術的功效係在於：該束腰褲係由前外表布、後外表布、前內裡布及後內裡布組成；其中：該前外表布與後外表布係由不具彈性的布料裁剪而成，而前內裡布與後內裡布係由具有彈性的布料裁剪而成，所以在穿著時，可以利用前內裡布與後內裡布提供腹部、腰部及臀部全面性的束縛與塑性效果，本新型所提供的束腰褲在穿著上較為舒適，讓呼吸順暢、血液循環良好；同時，又可以避免影響消化、排泄功能，適用於長時間外出工作活動穿戴；具有功效上的增進，為其主要目的達成者。

#### 【實施方式】

為使專精熟悉此項技藝之人仕業者易於深入瞭解本創作的構造內容以及所能達成的功能效益，茲列舉一具體實施例，並配合圖式詳細介紹說明如下：

一種具有束腹束腰功能之束腰褲結構，敬請參閱第一、二、三圖所示：係本創作之前視、後視立體組合與立體分解示意圖。與第四、五、六圖所示：係本創作之前視、後視斷面與側視組合示意圖。以及第七、八圖所示：係本創作之前外表布、後外表布與前內裡布、後內裡布之立體分解示意圖。主要係由前外表布10、後外表布20、前

內裡布 3 0 及後內裡布 4 0 所組合而成；其中：

該前外表布 1 0 的中間部位 1 1 係由不具彈性的布料所裁剪而成，該前外表布 1 0 的兩側部位 1 2 係由稍具彈性的布料所裁剪而成，該前外表布 1 0 係採用高腰的設計，具有良好的包覆效果，該前外表布 1 0 的頂部位在腹部上方處，該前外表布 1 0 的底部設有一開口朝下的圓弧邊 1 3，該圓弧邊 1 3 的位置在腹部下方處，該前外表布 1 0 的左、右兩側設有向上擴大的上斜邊 1 4 及呈向下擴大的下斜邊 1 5，藉以形成一腰身，該上斜邊 1 4、下斜邊 1 5 係與後外表布 2 0 及前內裡布 3 0 車縫成一體；

該後外表布 2 0 係由不具彈性的布料所裁剪而成，並採用高腰的設計，具有良好的包覆效果，該後外表布 2 0 的頂部位在腹部上方處，該後外表布 2 0 的左、右兩側對應於該前外表布 1 0 的上斜邊 1 4 與下斜邊 1 5 處設有上、下二斜邊 2 1、2 2，藉以形成一腰身，該上斜邊 2 1、下斜邊 2 2 係與前外表布 1 0 車縫成一體，該後外表布 2 0 的底部中間處向下延伸設有一後擋布 2 3；

該前內裡布 3 0 係由具彈性的布料所裁剪而成，該前內裡布 3 0 的頂部位在該前外表布 1 0 的上斜邊 1 4 與下斜邊 1 5 之間，該前內裡布 3 0 的左、右兩側對應於該前外表布 1 0 的下斜邊 1 5 處設有二斜邊 3 1，藉以與前外表布 1 0 車縫成一體，該前內裡布 3 0 的底部中間處向下延伸設有一前擋布 3 2，該前擋布 3 2 底部與後內裡布 4 0 及後擋布 2 3 車縫成一體；

該後內裡布 4 0 係由具彈性的布料所裁剪而成，該後內裡布 4 0 的頂部位在該後外表布 2 0 上斜邊 2 1 與下斜邊 2 2 之間，該後內裡布 4 0 的左、右兩側對應於該後外表布 2 0 的下斜邊 2 2 處設有二斜邊 4 1，藉以與後外表布 2 0 及前內裡布 3 0 車縫成一體，該後內裡布 4 0 對應於臀部處設有提臀部 4 2 者。

藉由上述各元件結構所組合而成之本創作，係在提供一種具有束腹束腰功能之束腰褲結構，在實際穿著時，敬請參閱第九圖所示：係本創作穿著時之狀態示意圖。由於前外表布 1 0 與後外表布 2 0 不具彈性，而前內裡布 3 0 與後內裡布 4 0 具有彈性，所以在穿著時，可以利用前內裡布 3 0 與後內裡布 4 0 提供腹部、腰部及臀部全面性的束縛與塑性效果者。

綜合上述所陳，本創作係在提供一種具有束腹束腰功能之束腰褲結構，經過本創作人實際製做完成，證實的確可以達到本創作所預期的功能效益，同時又為目前坊間尚無見聞之「首先創作」，具有「產業上的利用價值」，誠然已經符合新型專利「實用性」與「進步性」之成立要義，爰依專利法之規定，向 鈞局提出新型專利之申請。

#### 【圖式簡單說明】

- 第一圖：係本創作之前視立體組合示意圖。
- 第二圖：係本創作之後視立體組合示意圖。
- 第三圖：係本創作之立體分解示意圖。
- 第四圖：係本創作之前視斷面組合示意圖。

第五圖：係本創作之後視斷面組合示意圖。

第六圖：係本創作之側視組合示意圖。

第七圖：係本創作前外表布、後外表布之立體分解示意圖。

第八圖：係本創作前內裡布、後內裡布之立體分解示意圖。

第九圖：係本創作穿著時之狀態示意圖。

【主要元件符號說明】

● 1 0 ……前外表布

1 1 ……中間部位

1 2 ……兩側部位

1 3 ……圓弧邊

1 4 ……上斜邊

1 5 ……下斜邊

2 0 ……後外表布

2 1 ……上斜邊

● 2 2 ……下斜邊

2 3 ……後擋布

3 0 ……前內裡布

3 1 ……斜邊

3 2 ……前擋布

4 0 ……後內裡布

4 1 ……斜邊

4 2 ……提臀部

## 六、申請專利範圍：

1．一種具有束腹束腰功能之束腰褲結構，係由前外表布、後外表布、前內裡布及後內裡布車縫而成；其中：

該前外表布係由不具彈性的布料裁剪而成，該前外表布的頂部位在腹部上方處，該前外表布下方設有一開口朝下的圓弧邊，該圓弧邊位置在腹部下方處，該前外表布左、右兩側設有向上擴大的上斜邊及呈向下擴大的下斜邊；

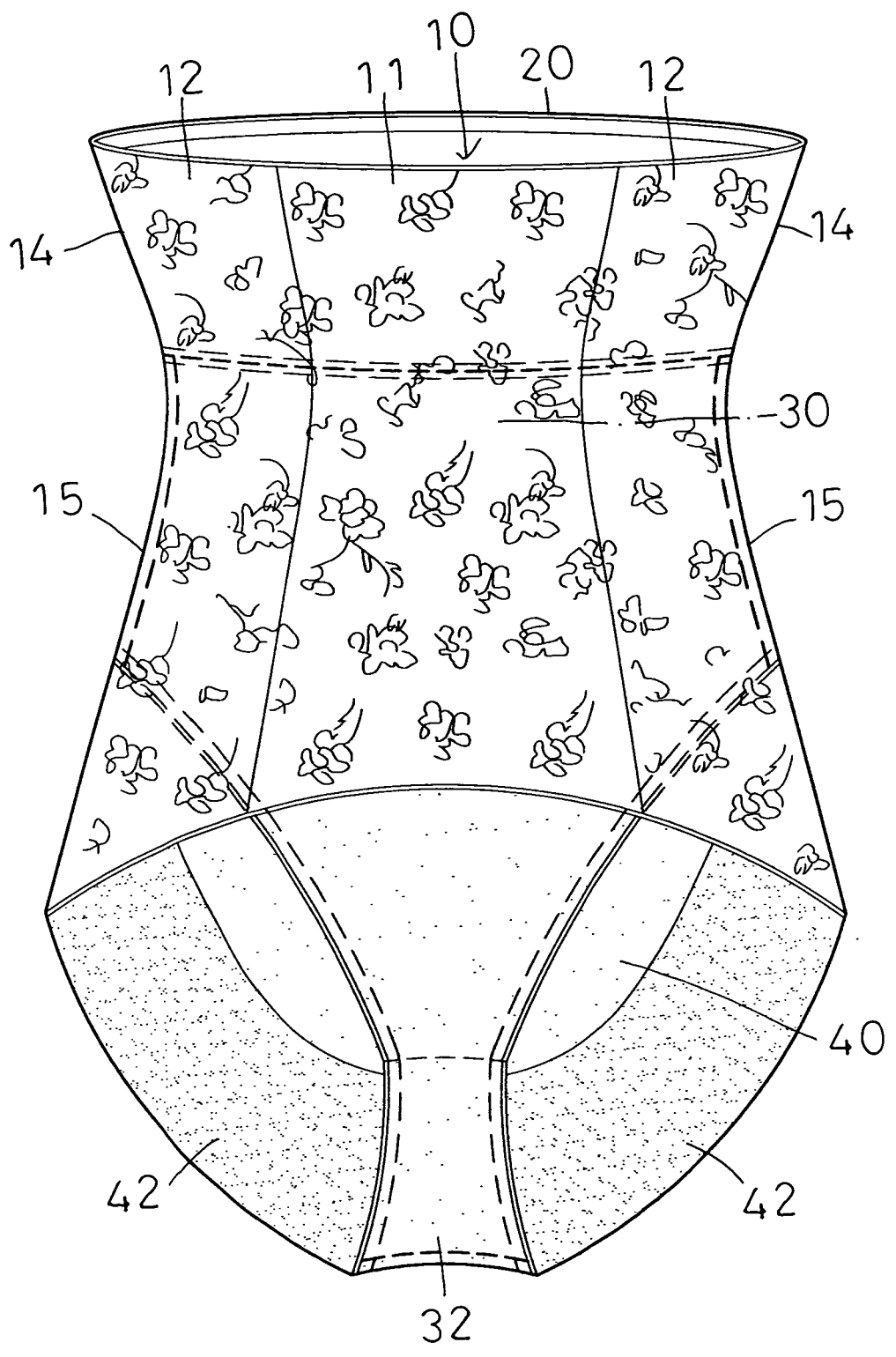
該後外表布係由不具彈性的布料裁剪而成，該後外表布的頂部位在腹部上方處，該後外表布左、右兩側對應於上述前外表布的上斜邊與下斜邊處設有上、下二斜邊，該後外表布的底部中間處向下延伸設有一後擋布；

該前內裡布係由具彈性的布料裁剪而成，該前內裡布的頂部位在上述前外表布的上斜邊與下斜邊之間，該前內裡布左、右兩側對應於上述前外表布的下斜邊處設有二斜邊，該前內裡布的底部中間處向下延伸設有一前擋布，該前擋布底部與後內裡布及後擋布車縫成一體；

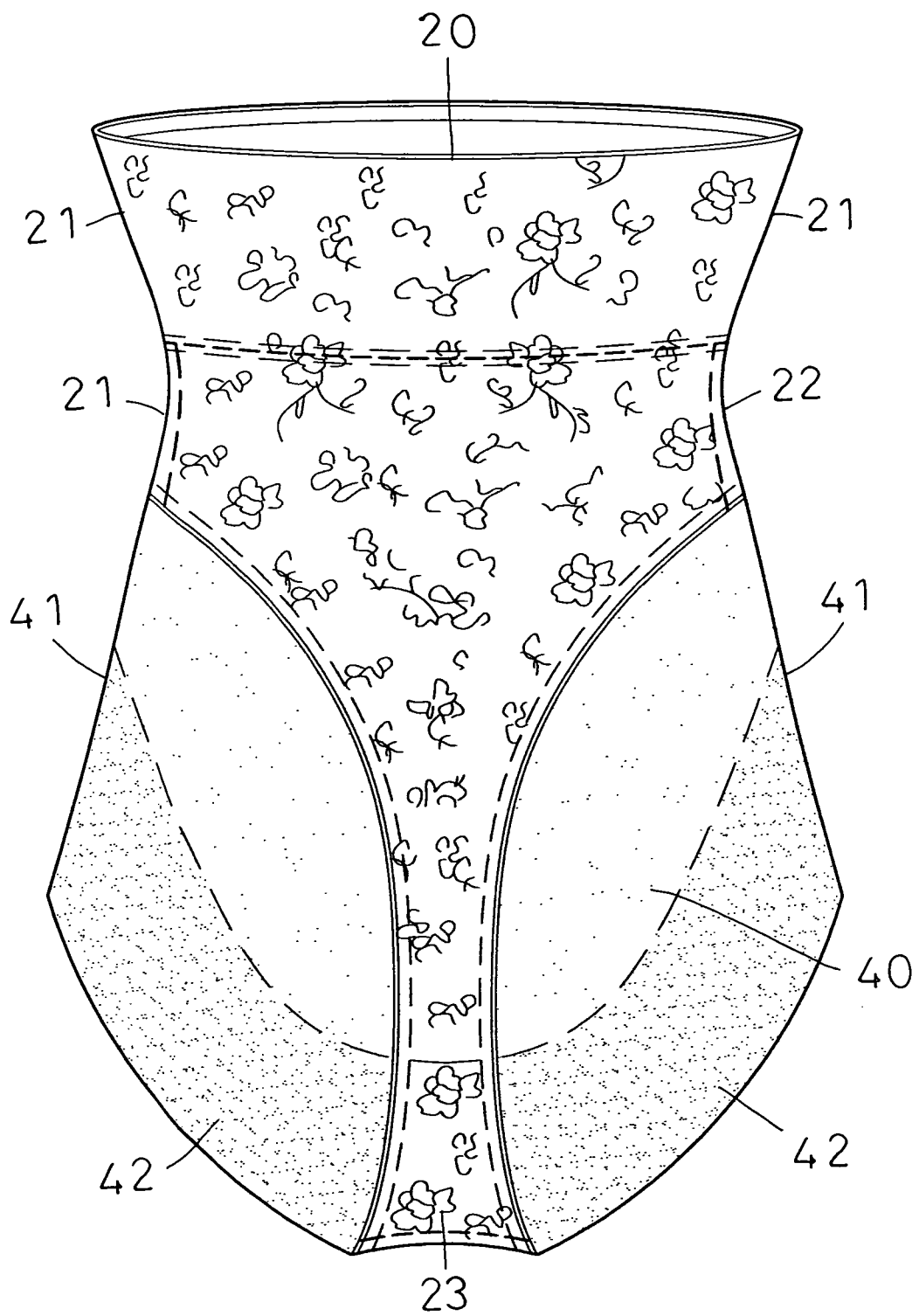
該後內裡布係由具彈性的布料裁剪而成，該後內裡布的頂部位在上述後外表布的上斜邊與下斜邊之間，該後內裡布左、右兩側對應於上述後外表布的下斜邊處設有二斜邊，該後內裡布兩側對應於臀部處設有提臀部者。

2．如申請專利範圍第1項所述之具有束腹束腰功能之束腰褲結構，其中：該前外表布的中間部位係由不具彈性的布料裁剪而成，該前外表布的兩側部位係由稍具彈性的布料裁剪而成者。

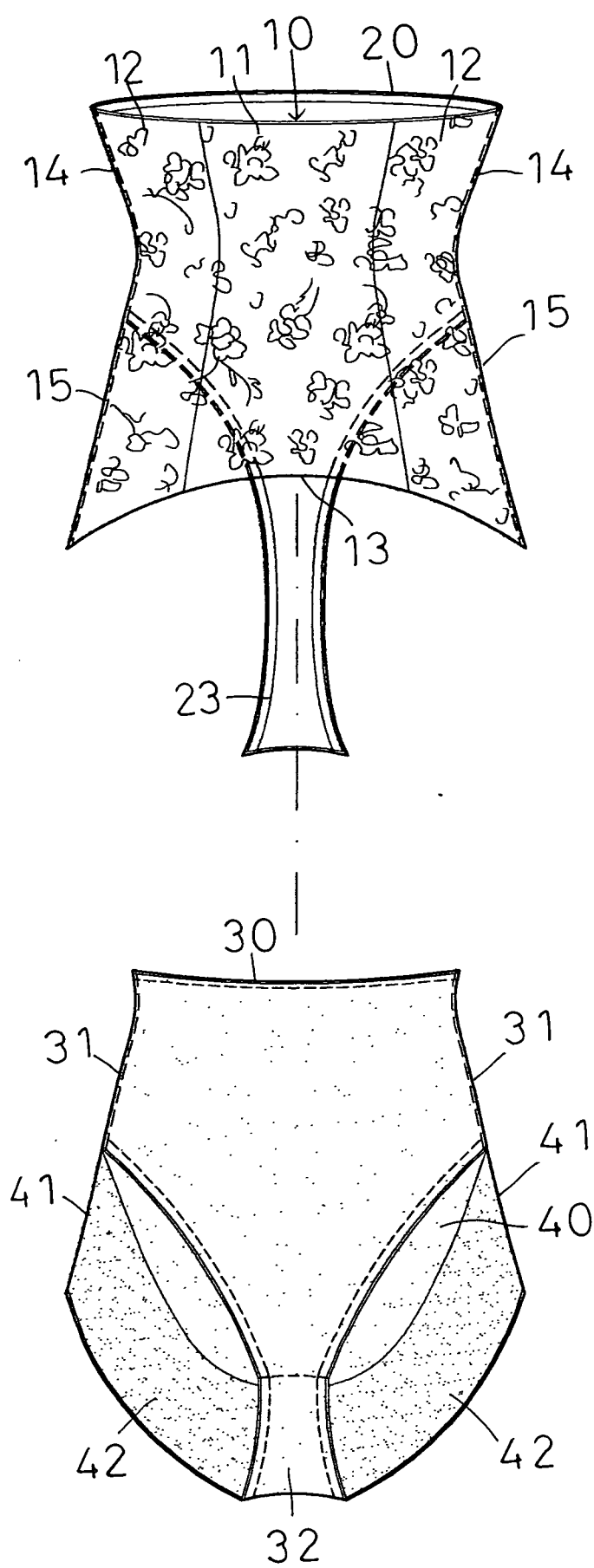
七、圖式：



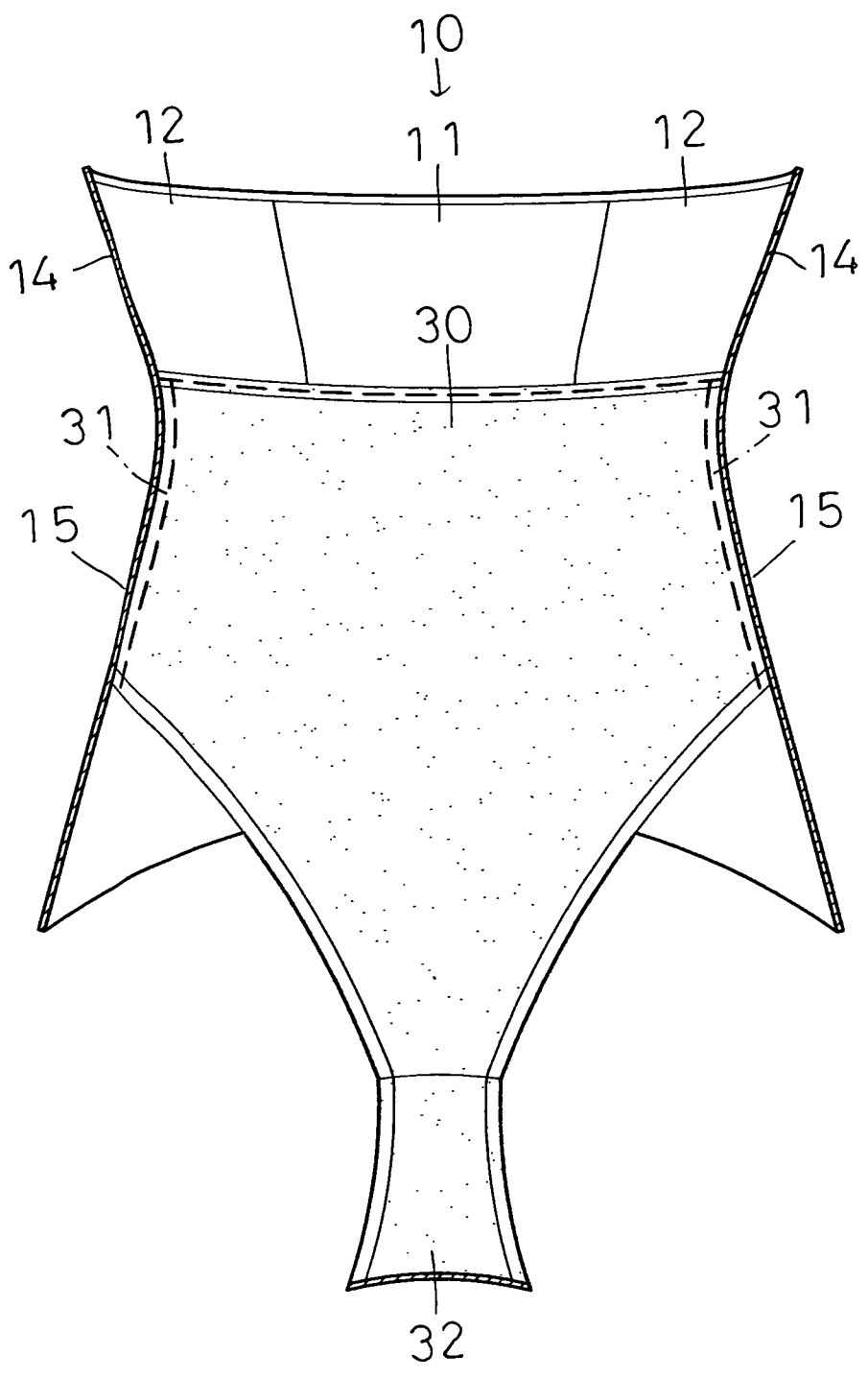
第一圖



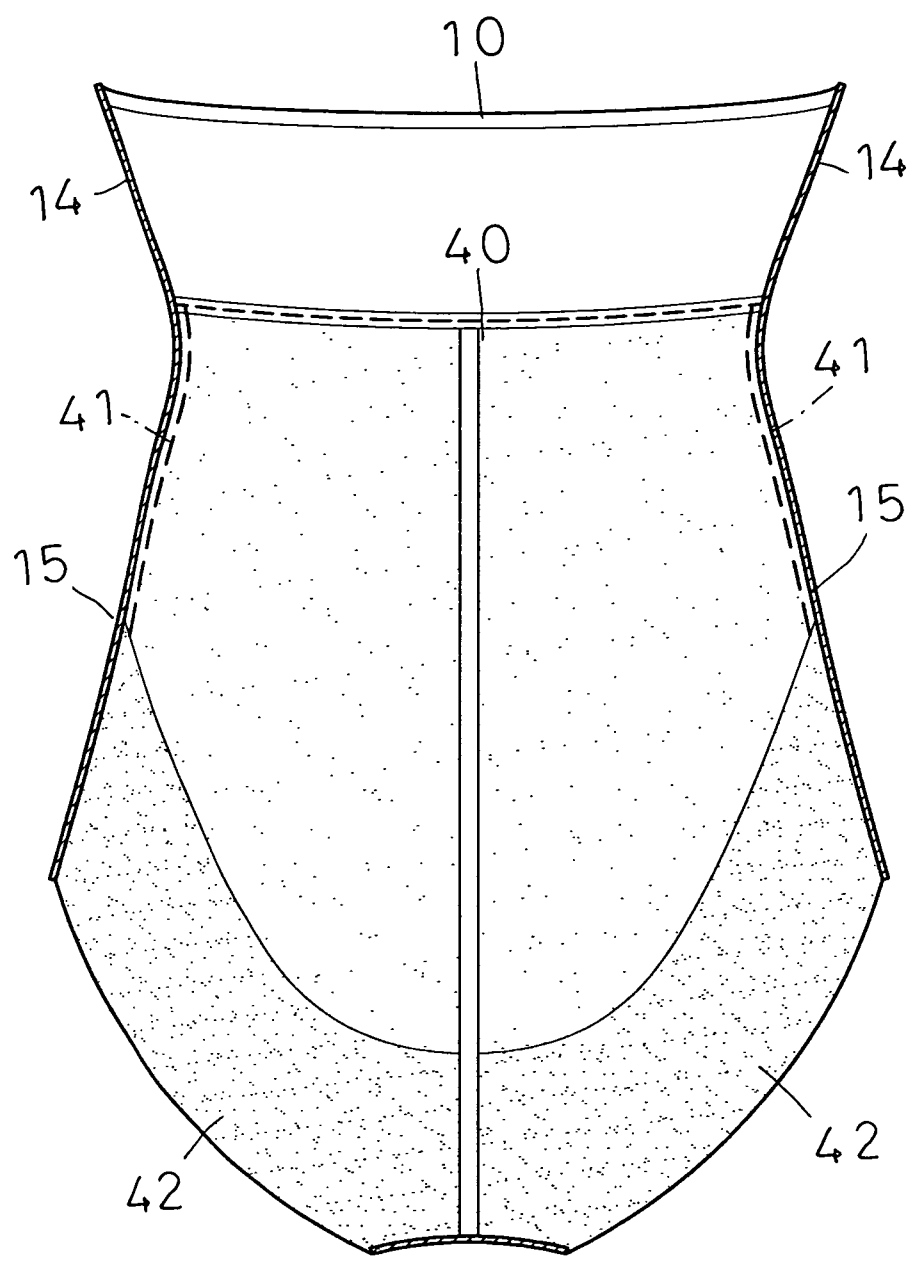
第二圖



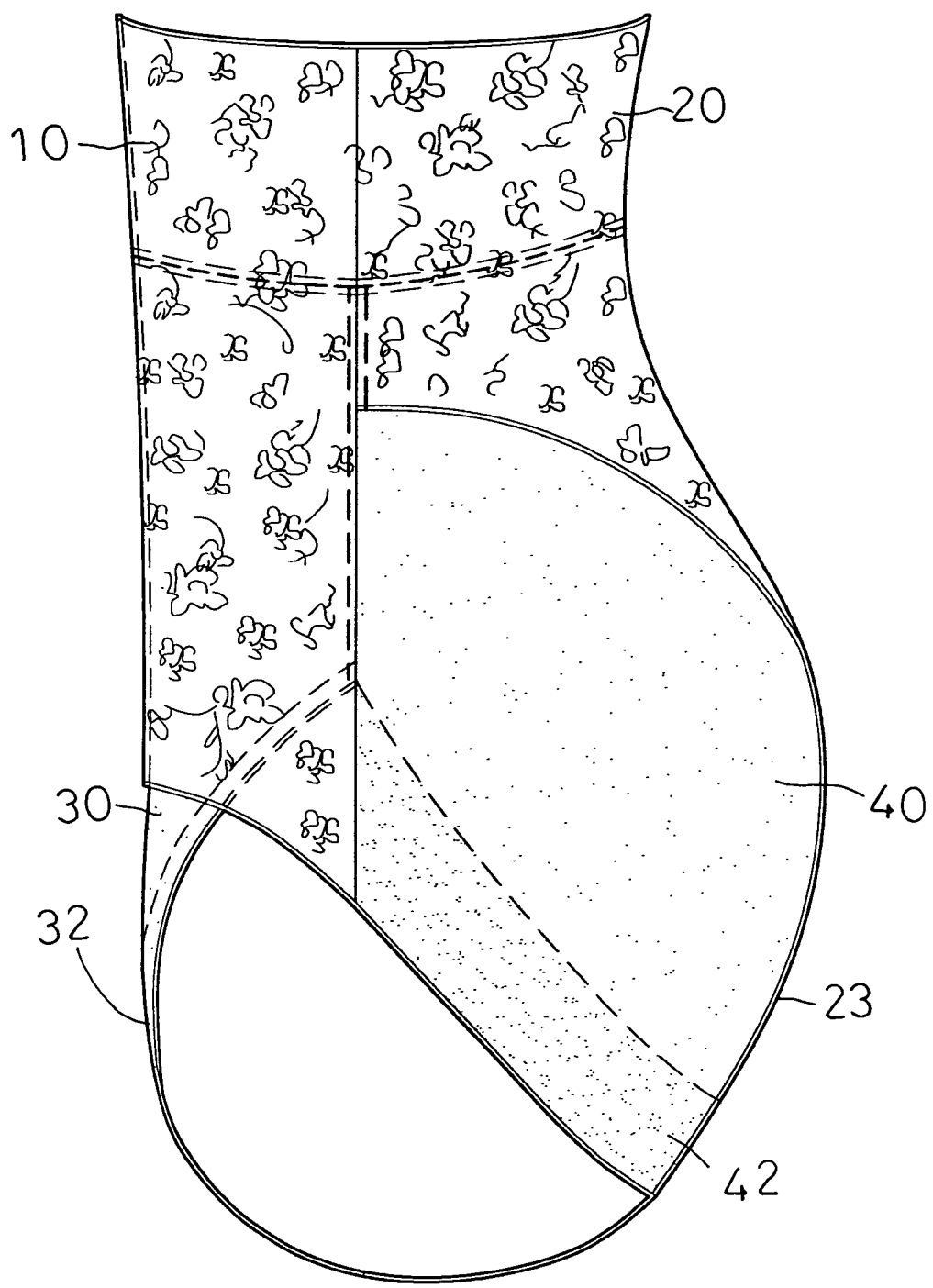
第三圖



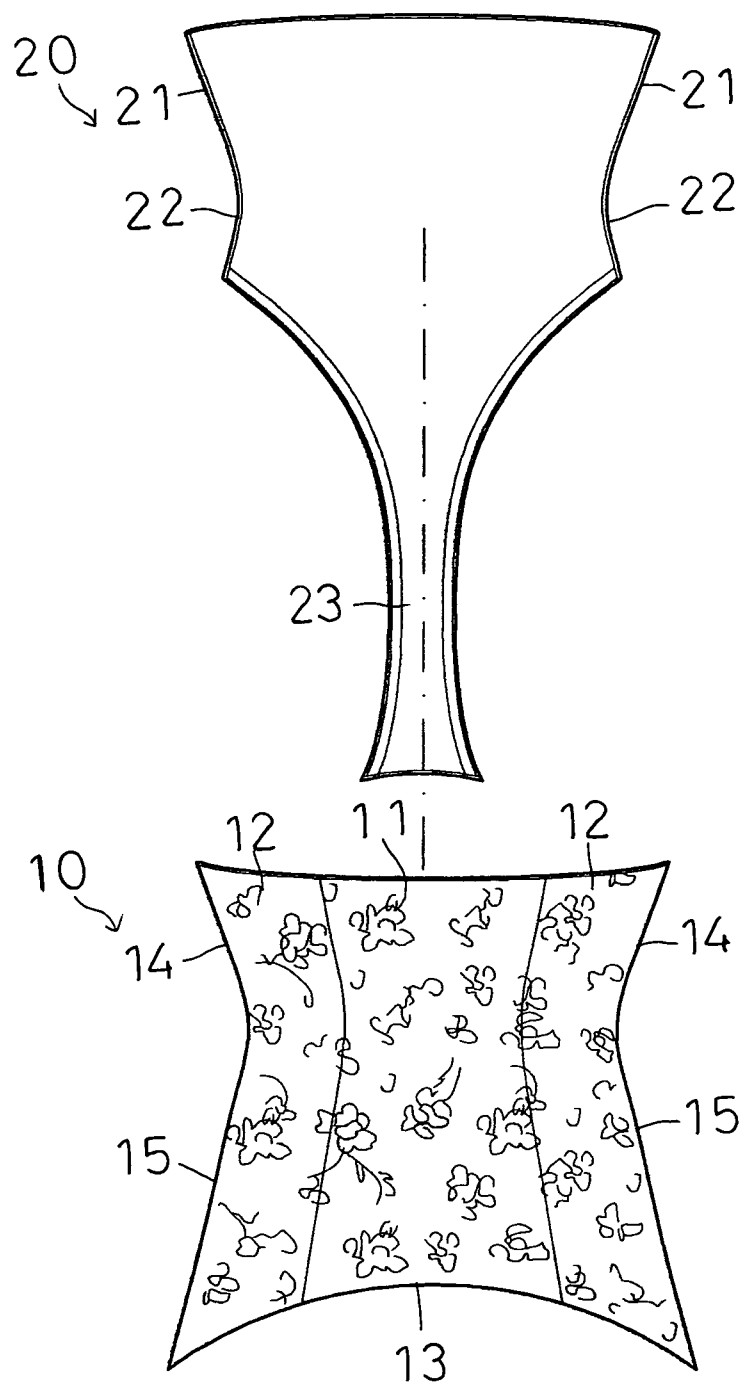
第四圖



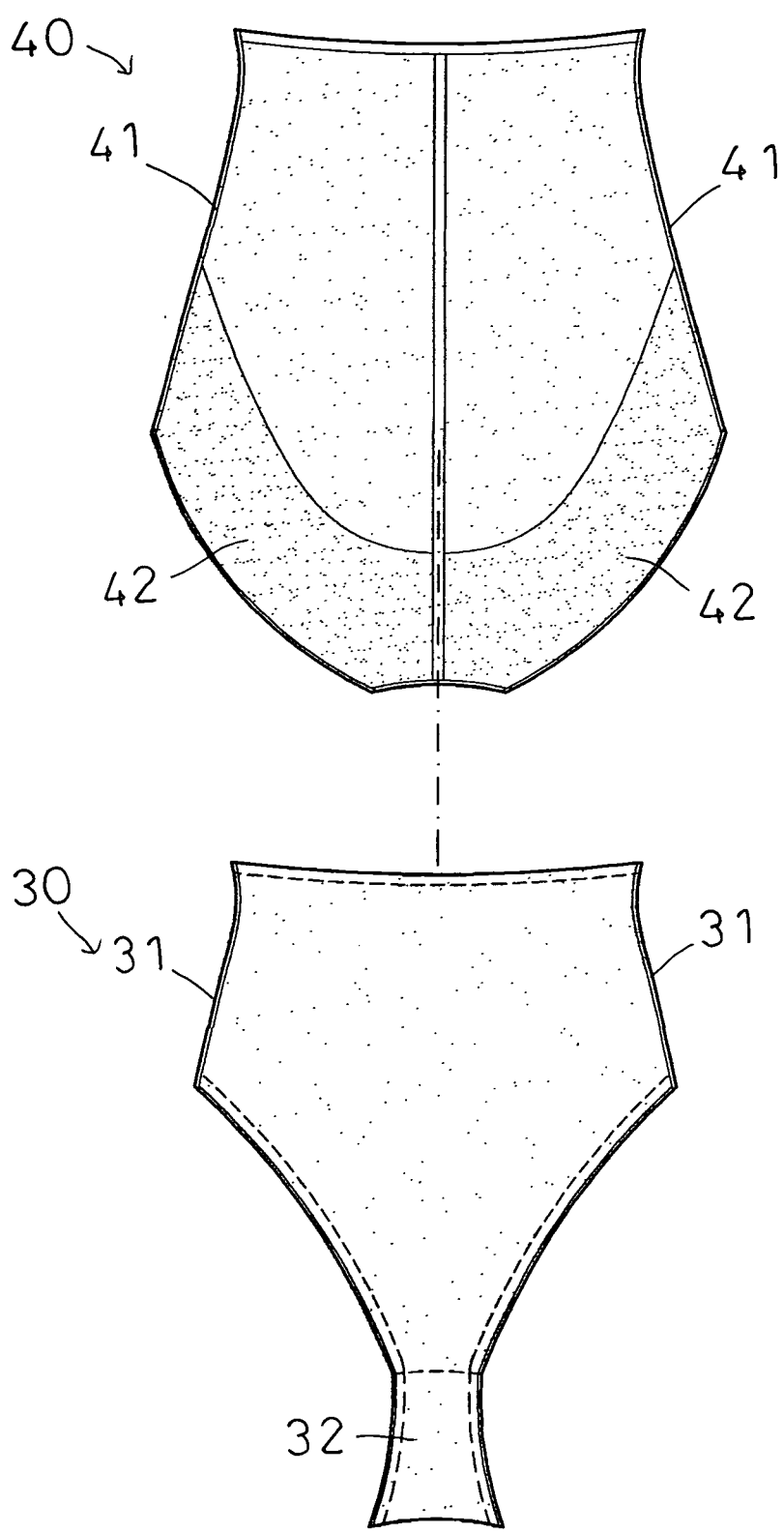
第五圖



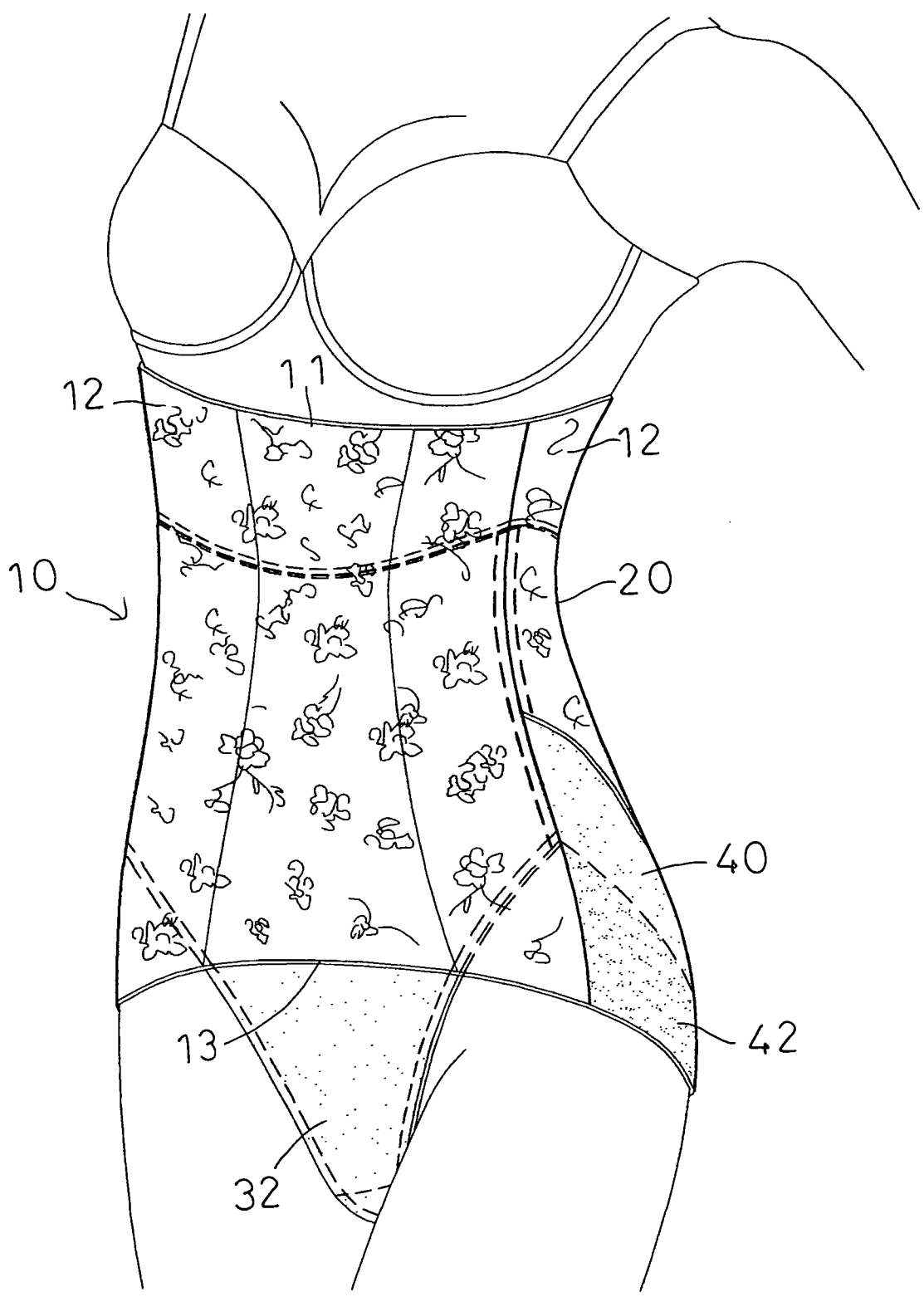
第六圖



第七圖



第八圖



第九圖