



(12) 发明专利申请

(10) 申请公布号 CN 118660637 A

(43) 申请公布日 2024. 09. 17

(21) 申请号 202280060749.8

(22) 申请日 2022.07.08

(30) 优先权数据

63/220,213 2021.07.09 US

(85) PCT国际申请进入国家阶段日

2024.03.07

(86) PCT国际申请的申请数据

PCT/IB2022/056348 2022.07.08

(87) PCT国际申请的公布数据

W02023/281469 EN 2023.01.12

(71) 申请人 尼科凡图尔斯贸易有限公司

地址 英国伦敦

(72) 发明人 C·W·H·克拉克 L·小蒙萨鲁德

T·科默 J-P·穆阿

B·B·克伦普

(74) 专利代理机构 上海专利商标事务所有限公司 31100

专利代理师 钱文字

(51) Int.Cl.

A23L 29/256 (2016.01)

A24B 13/00 (2006.01)

A24B 15/167 (2020.01)

A24B 15/28 (2006.01)

A24B 15/30 (2006.01)

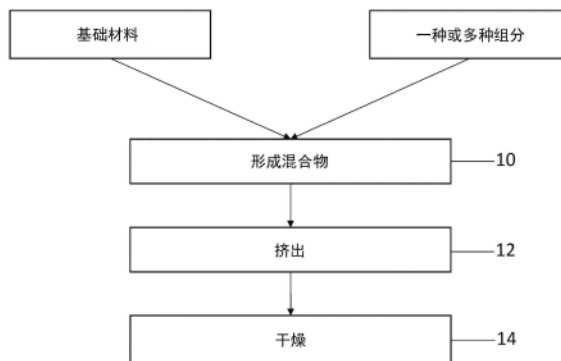
权利要求书6页 说明书44页 附图11页

(54) 发明名称

挤出式结构

(57) 摘要

本公开提供了含有组分的挤出式结构,其包括在基础材料基质内捕集的各种组分,并且提供了含有这种含有组分的挤出式结构的产品。本公开还包括一种用于捕集组分的方法,其包括将一种或多种组分与基础材料在水中混合、挤出该混合物,并从其中除去至少部分水。然后可以将所得的含有组分的挤出式结构纳入各种产品中,例如,消耗产品(诸如气溶胶生成装置和部件、口腔和无烟产品以及常规吸烟制品)。



1. 一种提供具有可释放捕集形式的一种或多种组分的组合物的方法,其包括:
将一种或多种组分和基础材料在水中混合以得到混合物,其中所述基础材料包含一种或多种胶凝剂和/或粘合剂;
在约25°C至约150°C的温度下通过模具挤出所述混合物以形成挤出形状;并且
从挤出形状中除去至少部分水以得到包含组分的挤出结构。
2. 根据权利要求1所述的方法,其中所述一种或多种胶凝剂和/或粘合剂选自以下组:淀粉、胶、普鲁兰多糖、玉米醇溶蛋白、角叉菜胶、纤维素衍生物、聚维酮及其组合。
3. 根据权利要求1所述的方法,其中所述一种或多种胶凝剂和/或粘合剂选自以下组:羧甲基纤维素(CMC)、甲基纤维素、羟丙基纤维素(HPC)、羟丙基甲基纤维素(HPMC)和羟乙基纤维素。
4. 根据权利要求1所述的方法,其中所述一种或多种组分选自以下组:风味剂、甜味剂、气溶胶形成剂、保湿剂、填料、防腐剂、烟草材料及其组合。
5. 根据权利要求1所述的方法,其中所述一种或多种组分包含选自以下组的风味剂:醇、醛、芳香烃、酮、酯、萜烯、萜类化合物、三叉神经感觉剂及其组合。
6. 根据权利要求1所述的方法,其中所述一种或多种组分包含选自以下组的风味剂:香草醛、乙基香兰素、对甲氧基苯甲醛、己醛、糠醛、异戊醛、枯茗醛、苯甲醛、香茅醛、1-羟基-2-丙酮、2-羟基-3-甲基-2-环戊烯酮-1-酮、己酸烯丙酯、庚酸乙酯、己酸乙酯、乙酸异戊酯、乙酸3-甲基丁酯、桉烯、柠檬烯、 γ -萜品烯、 β -法呢烯、橙花叔醇、侧柏酮、月桂烯、香叶醇、橙花醇、香茅醇、芳樟醇、桉叶醇, 及其组合。
7. 根据权利要求1所述的方法,其中所述一种或多种组分包含选自以下组的风味剂:奶油、茶、咖啡、水果、枫木、薄荷醇、薄荷、胡椒薄荷、留兰香、冬青、肉豆蔻、丁香、薰衣草、小豆蔻、生姜、蜂蜜、茴香、鼠尾草、迷迭香、朱槿、玫瑰果、马黛茶、亚马逊苦丁茶、蜜树、路易波士茶、北美圣草、假马齿苋、银杏、南非醉茄、肉桂、檀香、茉莉、卡藜油、可可、甘草, 及其组合。
8. 根据权利要求1所述的方法,其中所述一种或多种组分包含植物提取物。
9. 根据权利要求8所述的方法,其中所述植物提取物是烟草提取物。
10. 根据权利要求1所述的方法,其中所述一种或多种组分包含选自以下组的活性成分:尼古丁组分、植物/草本成分、药物成分、营养成分、药用成分及其任意组合。
11. 根据权利要求10所述的方法,其中所述活性成分选自以下组:桉木、路易波士茶、茴香、柑橘、丁香、薰衣草、胡椒薄荷、洋甘菊、罗勒、迷迭香、生姜、姜黄、绿茶、白桑椹、可可、南非醉茄、猴面包树、叶绿素、冬虫夏草、达米阿那、人参、瓜拿纳、玛卡、草本茶、以及刺激剂、氨基酸、维生素、大麻素、及其任意组合,其中所述大麻素用作药物成分。
12. 根据权利要求1所述的方法,其中所述一种或多种组分包含选自以下组的气溶胶形成剂:多元醇、山梨糖醇酐酯、脂肪酸、蜡、萜烯及其任意组合。
13. 根据权利要求12所述的方法,其中所述气溶胶形成剂选自以下组:甘油、丙二醇、1,3-丙二醇、二乙二醇,三乙二醇、脱水山梨糖醇单月桂酸酯、脱水山梨糖醇单硬脂酸酯(Span 60)、脱水山梨糖醇单油酸酯(Span 20)、脱水山梨糖醇三硬脂酸酯(Span 65)、丁酸、丙酸、戊酸、油酸、亚油酸、硬脂酸、肉豆蔻酸、棕榈酸、月桂酸单甘油酯、硬脂酸单甘油酯、三油酸甘油酯、三棕榈酸甘油酯、三硬脂酸酯、三丁酸甘油酯、三己酸甘油酯、巴西棕榈蜡、蜂蜡、小烛树蜡、柠檬烯、蒎烯、法呢烯、月桂烯、香叶醇、茴香、西柏烯, 及其任意组合。

14. 根据权利要求1所述的方法,其中所述一种或多种组分包含风味剂、填料、气溶胶形成剂,或其任意组合,并且其中所述方法进一步包括将所述含有组分的挤出式结构作为基材纳入不可燃气溶胶递送装置的可消耗部分内。

15. 根据权利要求1所述的方法,其中所述包含组分的挤出式结构是具有圆形、椭圆形、正方形或矩形横截面的中空或实心管或条形的形式。

16. 根据权利要求1所述的方法,其进一步包括将所述包含组分的挤出式结构纳入选自以下组的消耗产品:经设置用于可燃气溶胶递送的产品、经设置用于不可燃气溶胶递送的产品或经设置用于无气溶胶递送的产品。

17. 一种包含组分的挤出式结构,其包含可释放地捕集在含有基础材料的基质内的一种或多种组分,其中所述含有基础材料的基质包含一种或多种胶凝剂和/或粘合剂,并且其中所述一种或多种组分选自以下组:风味剂、甜味剂、气溶胶形成剂、保湿剂、填料、防腐剂、烟草材料、植物提取物、活性成分,及其组合。

18. 根据权利要求17所述的包含组分的挤出式结构,其中所述一种或多种胶凝剂和/或粘合剂选自以下组:淀粉、胶、普鲁兰多糖、玉米醇溶蛋白、角叉菜胶、纤维素衍生物、聚维酮,及其组合。

19. 根据权利要求17所述的包含组分的挤出式结构,其中所述一种或多种胶凝剂和/或粘合剂选自以下组:羧甲基纤维素(CMC)、甲基纤维素、羟丙基纤维素(HPC)、羟丙基甲基纤维素(HPMC)和羟乙基纤维素。

20. 根据权利要求17所述的包含组分的挤出式结构,其中所述一种或多种组分包含选自以下组的风味剂:醇、醛、芳香烃、酮、酯、萜烯、萜类化合物、三叉神经感觉剂,及其组合。

21. 根据权利要求17所述的包含组分的挤出式结构,其中所述一种或多种组分包含选自以下组的风味剂:香草醛、乙基香兰素、对甲氧基苯甲醛、己醛、糠醛、异戊醛、枯茗醛、苯甲醛、香茅醛、1-羟基-2-丙酮、2-羟基-3-甲基-2-环戊烯酮-1-酮、己酸烯丙酯、庚酸乙酯、己酸乙酯、乙酸异戊酯、乙酸3-甲基丁酯、桉烯、柠檬烯、 γ -萜品烯、 β -法呢烯、橙花叔醇、侧柏酮、月桂烯、香叶醇、橙花醇、香茅醇、芳樟醇、桉叶醇,及其组合。

22. 根据权利要求17所述的包含组分的挤出式结构,其中所述一种或多种组分包含选自以下组的风味剂:奶油、茶、咖啡、水果、枫木、薄荷醇、薄荷、胡椒薄荷、留兰香、冬青、肉豆蔻、丁香、薰衣草、小豆蔻、生姜、蜂蜜、茴香、鼠尾草、迷迭香、朱槿、玫瑰果、马黛茶、亚马逊苦丁茶、蜜树、路易波士茶、北美圣草、假马齿苋、银杏、南非醉茄、肉桂、檀香、茉莉、卡藜油、可可、甘草,及其组合。

23. 根据权利要求17所述的包含组分的挤出式结构,其中所述一种或多种组分包含植物提取物。

24. 根据权利要求23所述的包含组分的挤出式结构,其中所述植物提取物是烟草提取物。

25. 根据权利要求17所述的包含组分的挤出式结构,其中所述一种或多种组分包含选自以下组的活性成分:尼古丁组分、植物/草本成分、药物成分、营养成分、药用成分及其任意组合。

26. 根据权利要求25所述的包含组分的挤出式结构,其中所述活性成分选自以下组:桉木、路易波士茶、茴香、柑橘、丁香、薰衣草、胡椒薄荷、洋甘菊、罗勒、迷迭香、生姜、姜黄、绿

茶、白桑椹、可可、南非醉茄、猴面包树、叶绿素、冬虫夏草、达米阿那、人参、瓜拿纳、玛卡、草本茶、以及刺激剂、氨基酸、维生素、大麻素,及其任意组合,其中所述大麻素用作药物成分。

27. 根据权利要求17所述的包含组分的挤出式结构,其中所述一种或多种组分包含选自以下组的气溶胶形成剂:多元醇、山梨糖醇酐酯、脂肪酸、蜡、萜烯及其任意组合。

28. 根据权利要求27所述的包含组分的挤出式结构,其中所述气溶胶形成剂选自以下组:甘油、丙二醇、1,3-丙二醇、二乙二醇,三乙二醇、脱水山梨糖醇单月桂酸酯、脱水山梨糖醇单硬脂酸酯(Span 60)、脱水山梨糖醇单油酸酯(Span 20)、脱水山梨糖醇三硬脂酸酯(Span 65)、丁酸、丙酸、戊酸、油酸、亚油酸、硬脂酸、肉豆蔻酸、棕榈酸、月桂酸单甘油酯、硬脂酸单甘油酯、三油酸甘油酯、三棕榈酸甘油酯、三硬脂酸酯、三丁酸甘油酯、三己酸甘油酯、巴西棕榈蜡、蜂蜡、小烛树蜡、柠檬烯、蒎烯、法呢烯、月桂烯、香叶醇、茴香、西柏烯,及其任意组合。

29. 根据权利要求17所述的包含组分的挤出式结构,其中所述一种或多种组分包含风味剂、填料、气溶胶形成剂,或其任意组合。

30. 根据权利要求17所述的包含组分的挤出式结构,其中所述一种或多种组分包含气溶胶形成剂,其量为基于包含组分的挤出式结构的约5重量%至约50重量%,和/或选自以下组的活性成分:植物材料或植物/草本成分,其量为基于包含组分的挤出式结构的约1重量%至约90重量%,和/或胶凝剂和/或粘合剂,其存在量为基于包含组分的挤出式结构的约1重量%至约50重量%。

31. 根据权利要求17所述的包含组分的挤出式结构,所述包含组分的挤出式结构是具有圆形、椭圆形、正方形或矩形横截面的中空或实心管或条形的形式。

32. 一种消耗产品,其选自以下组:气溶胶递送产品和常规吸烟制品,其包括如权利要求17至31中任一项所述的包含组分的挤出式结构。

33. 根据权利要求32所述的消耗产品,其形式为设置用于不可燃气溶胶递送的产品,并且其中所述包含组分的挤出式结构是其基材。

34. 一种气溶胶生成部件,其包含携有至少一种气溶胶形成材料的基材,所述基材包括如权利要求17至31中任一项所述的包含组分的挤出式结构。

35. 根据权利要求34所述的气溶胶生成部件,其中所述包含组分的挤出式结构进一步包含风味剂和填料。

36. 根据权利要求35所述的气溶胶生成部件,其中所述气溶胶形成材料包含甘油,并且所述填料包含纤维素基木浆。

37. 根据权利要求34所述的气溶胶生成部件,其中所述包含组分的挤出式结构进一步包含尼古丁组分。

38. 一种气溶胶递送装置,其包括:

如权利要求34至37中任一项所述的气溶胶生成部件;

热源,其经设置用于加热携有一种或多种气溶胶形成材料的基材,以形成气溶胶;以及从气溶胶生成部件延伸至气溶胶递送装置口端的气溶胶通路。

39. 一种提供位于包含组分的海藻酸盐结构中的具有可释放捕集形式的一种或多种组分的组合物的方法,其包括:

将一种或多种组分与海藻酸盐在水中混合以得到混合物;

在约25°C至约150°C的温度下通过模具挤出所述混合物以形成挤出形状；
从挤出形状中除去至少部分水以得到包含组分的海藻酸盐结构。

40. 根据权利要求39所述的方法，其中所述一种或多种组分选自以下组：风味剂、甜味剂、气溶胶形成剂、保湿剂、填料、防腐剂、烟草材料及其组合。

41. 根据权利要求39所述的方法，其中所述一种或多种组分包含选自以下组的风味剂：醇、醛、芳香烃、酮、酯、萜烯、萜类化合物、三叉神经感觉剂及其组合。

42. 根据权利要求39所述的方法，其中所述一种或多种组分包含选自以下组的风味剂：香草醛、乙基香兰素、对甲氧基苯甲醛、己醛、糠醛、异戊醛、枯茗醛、苯甲醛、香茅醛、1-羟基-2-丙酮、2-羟基-3-甲基-2-环戊烯酮-1-酮、己酸烯丙酯、庚酸乙酯、己酸乙酯、乙酸异戊酯、乙酸3-甲基丁酯、桉烯、柠檬烯、 γ -萜品烯、 β -法呢烯、橙花叔醇、侧柏酮、月桂烯、香叶醇、橙花醇、香茅醇、芳樟醇、桉叶醇，及其组合。

43. 根据权利要求39所述的方法，其中所述一种或多种组分包含选自以下组的风味剂：奶油、茶、咖啡、水果、枫木、薄荷醇、薄荷、胡椒薄荷、留兰香、冬青、肉豆蔻、丁香、薰衣草、小豆蔻、生姜、蜂蜜、茴香、鼠尾草、迷迭香、朱槿、玫瑰果、马黛茶、亚马逊苦丁茶、蜜树、路易波士茶、北美圣草、假马齿苋、银杏、南非醉茄、肉桂、檀香、茉莉、卡藜油、可可、甘草，及其组合。

44. 根据权利要求39所述的方法，其中所述一种或多种组分包含植物提取物。

45. 根据权利要求44所述的方法，其中所述植物提取物是烟草提取物。

46. 根据权利要求39所述的方法，其中所述一种或多种组分包含选自以下组的活性成分：尼古丁组分、植物/草本成分、药物成分、营养成分、药用成分及其任意组合。

47. 根据权利要求46所述的方法，其中所述活性成分选自以下组：桉木、路易波士茶、茴香、柑橘、丁香、薰衣草、胡椒薄荷、洋甘菊、罗勒、迷迭香、生姜、姜黄、绿茶、白桑椹、可可、南非醉茄、猴面包树、叶绿素、冬虫夏草、达米阿那、人参、瓜拿纳、玛卡、草本茶、以及刺激剂、氨基酸、维生素、大麻素、及其任意组合，其中所述大麻素用作药物成分。

48. 根据权利要求39所述的方法，其中所述一种或多种组分包含选自以下组的气溶胶形成剂：多元醇、山梨糖醇酐酯、脂肪酸、蜡、萜烯及其任意组合。

49. 根据权利要求48所述的方法，其中所述气溶胶形成剂选自以下组：甘油、丙二醇、1,3-丙二醇、二乙二醇，三乙二醇、脱水山梨糖醇单月桂酸酯、脱水山梨糖醇单硬脂酸酯 (Span 60)、脱水山梨糖醇单油酸酯 (Span 20)、脱水山梨糖醇三硬脂酸酯 (Span 65)、丁酸、丙酸、戊酸、油酸、亚油酸、硬脂酸、肉豆蔻酸、棕榈酸、月桂酸单甘油酯、硬脂酸单甘油酯、三油酸甘油酯、三棕榈酸甘油酯、三硬脂酸酯、三丁酸甘油酯、三己酸甘油酯、巴西棕榈蜡、蜂蜡、小烛树蜡、柠檬烯、蒎烯、法呢烯、月桂烯、香叶醇、茴香、西柏烯，及其任意组合。

50. 根据权利要求39所述的方法，其中所述一种或多种组分包含风味剂、填料、气溶胶形成剂，或其任意组合，并且其中所述方法进一步包括将所述含有组分的海藻酸盐结构作为基材纳入不可燃气溶胶递送装置的可消耗部分内。

51. 根据权利要求39所述的方法，其中所述包含组分的海藻酸盐结构是具有圆形、椭圆形、正方形或矩形横截面的中空或实心管或条形的形式。

52. 根据权利要求39所述的方法，其进一步包括将所述包含组分的海藻酸盐结构纳入选自以下组的消耗产品：经设置用于可燃气溶胶递送的产品、经设置用于不可燃气溶胶递

送的产品或经设置用于无气溶胶递送的产品。

53. 根据权利要求39所述的方法,其中所述方法不包括有意交联所述海藻酸盐。

54. 一种包含组分的挤出式海藻酸盐结构,其包含可释放地捕集在海藻酸盐基质内的一种或多种组分,其中所述一种或多种组分包含气溶胶形成剂,其量为基于包含组分的挤出式结构的约5重量%至约50重量%,以及选自以下组的活性成分:植物材料或植物/草本成分,其量为基于包含组分的挤出式结构的约1重量%至约90重量%。

55. 根据权利要求54所述的包含组分的挤出式海藻酸盐结构,其中所述一种或多种组分选自以下组:风味剂、甜味剂、气溶胶形成剂、保湿剂、填料、防腐剂、烟草材料及其组合。

56. 根据权利要求54所述的包含组分的挤出式海藻酸盐结构,其中所述一种或多种组分包含选自以下组的风味剂:醇、醛、芳香烃、酮、酯、萜烯、萜类化合物、三叉神经感觉剂,及其组合。

57. 根据权利要求54所述的包含组分的挤出式海藻酸盐结构,其中所述一种或多种组分包含选自以下组的风味剂:香草醛、乙基香兰素、对甲氧基苯甲醛、己醛、糠醛、异戊醛、枯茗醛、苯甲醛、香茅醛、1-羟基-2-丙酮、2-羟基-3-甲基-2-环戊烯酮-1-酮、己酸烯丙酯、庚酸乙酯、己酸乙酯、乙酸异戊酯、乙酸3-甲基丁酯,桉烯、柠檬烯、 γ -萜品烯、 β -法呢烯、橙花叔醇、侧柏酮、月桂烯、香叶醇、橙花醇、香茅醇、芳樟醇、桉叶醇,及其组合。

58. 根据权利要求54所述的包含组分的挤出式海藻酸盐结构,其中所述一种或多种组分包含选自以下组的风味剂:奶油、茶、咖啡、水果、枫木、薄荷醇、薄荷、胡椒薄荷、留兰香、冬青、肉豆蔻、丁香、薰衣草、小豆蔻、生姜、蜂蜜、茴香、鼠尾草、迷迭香、朱槿、玫瑰果、马黛茶、亚马逊苦丁茶、蜜树、路易波士茶、北美圣草、假马齿苋、银杏、南非醉茄、肉桂、檀香、茉莉、卡黎油、可可、甘草,及其组合。

59. 根据权利要求54所述的包含组分的挤出式海藻酸盐结构,其中所述一种或多种组分包含植物提取物。

60. 根据权利要求59所述的包含组分的挤出式海藻酸盐结构,其中所述植物提取物是烟草提取物。

61. 根据权利要求54所述的包含组分的挤出式海藻酸盐结构,其中所述一种或多种组分包含选自以下组的活性成分:尼古丁组分、植物/草本成分、药物成分、营养成分、药用成分及其任意组合。

62. 根据权利要求61所述的包含组分的挤出式海藻酸盐结构,其中所述活性成分选自以下组:桉木、路易波士茶、茴香、柑橘、丁香、薰衣草、胡椒薄荷、洋甘菊、罗勒、迷迭香、生姜、姜黄、绿茶、白桑椹、可可、南非醉茄、猴面包树、叶绿素、冬虫夏草、达米阿那、人参、瓜拿纳、玛卡、草本茶、以及刺激剂、氨基酸、维生素、大麻素,及其任意组合,其中所述大麻素用作药物成分。

63. 根据权利要求54所述的包含组分的挤出式海藻酸盐结构,其中所述一种或多种组分包含选自以下组的气溶胶形成剂:多元醇、山梨糖醇酐酯、脂肪酸、蜡、萜烯及其任意组合。

64. 根据权利要求63所述的包含组分的挤出式海藻酸盐结构,其中所述气溶胶形成剂选自以下组:甘油、丙二醇、1,3-丙二醇、二乙二醇,三乙二醇、脱水山梨糖醇单月桂酸酯、脱水山梨糖醇单硬脂酸酯(Span 60)、脱水山梨糖醇单油酸酯(Span 20)、脱水山梨糖醇三硬

脂酸酯 (Span 65)、丁酸、丙酸、戊酸、油酸、亚油酸、硬脂酸、肉豆蔻酸、棕榈酸、月桂酸单甘油酯、硬脂酸单甘油酯、三油酸甘油酯、三棕榈酸甘油酯、三硬脂酸酯、三丁酸甘油酯、三己酸甘油酯、巴西棕榈蜡、蜂蜡、小烛树蜡、柠檬烯、蒎烯、法呢烯、月桂烯、香叶醇、茴香、西柏烯,及其任意组合。

65. 根据权利要求54所述的包含组分的挤出式海藻酸盐结构,其中所述一种或多种组分包含风味剂、填料、气溶胶形成剂,或其任意组合,并且其中纳入包括将所述含有组分的挤出式海藻酸盐结构作为基材纳入不可燃气溶胶递送装置的可消耗部分内。

66. 根据权利要求54所述的包含组分的挤出式海藻酸盐结构,其中所述海藻酸盐未交联。

67. 根据权利要求54所述的包含组分的海藻酸盐结构,所述包含组分的海藻酸盐结构是具有圆形、椭圆形、正方形或矩形横截面的中空或实心管或条形的形式。

68. 一种消耗产品,其选自以下组:气溶胶递送产品和常规吸烟制品,其包括如权利要求54至67中任一项所述的包含组分的挤出式海藻酸盐结构。

69. 根据权利要求68所述的消耗产品,其形式为设置用于不可燃气溶胶递送的产品,并且其中所述含有组分的挤出式海藻酸盐结构是其基材。

70. 一种气溶胶生成部件,其包含携有至少一种气溶胶形成材料的基材,所述基材包括如权利要求54至67中任一项所述的包含组分的挤出式海藻酸盐结构。

71. 根据权利要求70所述的气溶胶生成部件,其中所述包含组分的挤出式海藻酸盐结构进一步包含风味剂和填料。

72. 根据权利要求70所述的气溶胶生成部件,其中所述气溶胶形成材料包含甘油,并且所述填料包含纤维素基木浆。

73. 根据权利要求70所述的气溶胶生成部件,其中所述包含组分的挤出式海藻酸盐结构进一步包含尼古丁组分。

74. 一种气溶胶递送装置,其包括:

如权利要求70至73中任一项所述的气溶胶生成部件;

热源,其设置用于加热携有一种或多种气溶胶形成材料的基材,以形成气溶胶;以及从气溶胶生成部件延伸至气溶胶递送装置口端的气溶胶通路。

挤出式结构

技术领域

[0001] 本公开涉及利用电生成的热量或可燃性点火源来(优选在没有显著燃烧的情况下)加热气溶胶形成材料的气溶胶生成部件、气溶胶递送装置和气溶胶递送系统,以提供人用气溶胶形式的可吸入物质。

背景技术

[0002] 多年来,已经提出了许多吸烟制品作为对基于燃烧烟草使用的吸烟产品的改进或替代品。一些示例性替代方式包括其中燃烧固体或液体燃料以将热量传递给烟草或其中使用化学反应来提供此类热源的装置。其它示例性替代方式使用电能来加热烟草和/或其他气溶胶生成基材材料,诸如Worm等的美国专利号9,078,473中所描述的,其全部内容通过引用纳入本文。

[0003] 吸烟制品的改进或替代方式通常是为了提供与抽吸香烟、雪茄或烟斗相关的感觉,而不产生大量不完全燃烧和热解产物。为此,提出了利用电能使挥发性材料蒸发或对挥发性材料进行加热的许多吸烟产品、香味发生器和药物吸入器,或者试图提供抽吸香烟、雪茄或烟斗的感觉而不会在很大程度上燃烧烟草。参见例如,描述于Robinson等的美国专利号7,726,320;以及Griffith, Jr.等的美国专利申请公开号2013/0255702;以及Sears等的美国专利申请公开号2014/0096781所示背景中的各种替代性吸烟制品、气溶胶递送装置和生热源,各文献通过引用其全文纳入本文。

[0004] 通过电加热烟草、烟草衍生材料或其他植物衍生材料来产生吸烟的味道和感觉的制品存在性能特征不稳定的问题。例如,一些制品的香料或其他可吸入材料的释放不一致,气溶胶形成材料在基材上的加载量不足,或者存在感官特性差的问题。因此,可能期望提供一种能够提供抽吸香烟、雪茄或烟斗的感觉,而不燃烧基材材料并具有优良性能特征的吸烟制品。

发明内容

[0005] 本公开总体涉及包含基础材料和捕集在其中的一种或多种组分的挤出式基材(本文称为含有组分的挤出式结构)以及提供和使用此类含有组分的挤出式结构的方法。组分可以变化并且包括但不限于风味剂和可以有利地被暂时捕集的其他挥发性(和非挥发性)化合物。例如,包含组分的挤出式结构可以用在消耗产品中,包括经设置用于可燃气溶胶递送的产品、经设置用于不可燃气溶胶递送的产品、或经设置用于无气溶胶递送的产品,使得组分在生产和储存过程中保持捕集在制品/装置内,并在使用过程中可以被释放。

[0006] 本公开包括但不限于以下实施方式:

[0007] 实施方式1:一种提供具有可释放捕集形式的一种或多种组分的组合物的方法,其包括:将一种或多种组分和基础材料在水中混合以得到混合物,其中所述基础材料包含一种或多种胶凝剂和/或粘合剂;在约25°C至约150°C的温度下通过模具挤出所述混合物以形成挤出形状;并从挤出形状中除去至少部分水以得到包含组分的挤出式结构。

[0008] 实施方式2:根据实施方式1所述的方法,其中所述一种或多种胶凝剂和/或粘合剂选自以下组:淀粉、胶、普鲁兰多糖、玉米醇溶蛋白、角叉菜胶、纤维素衍生物、聚维酮及其组合。

[0009] 实施方式3:根据实施方式1-2中任一项所述的方法,其中所述一种或多种胶凝剂和/或粘合剂选自以下组:羧甲基纤维素(CMC)、甲基纤维素、羟丙基纤维素(HPC)、羟丙基甲基纤维素(HPMC)、和羟乙基纤维素。

[0010] 实施方式4:根据实施方式1-3中任一项所述的方法,其中所述一种或多种组分选自以下组:风味剂、甜味剂、气溶胶形成剂、保湿剂、填料、防腐剂、烟草材料及其组合。

[0011] 实施方式5:根据实施方式1-4中任一项所述的方法,其中所述一种或多种组分包含选自以下组的风味剂:醇、醛、芳香烃、酮、酯、萜烯、萜类化合物、三叉神经感觉剂及其组合

[0012] 实施方式6:根据实施方式1-5中任一项所述的方法,其中所述一种或多种组分包含选自以下组的风味剂:香草醛、乙基香兰素、对甲氧基苯甲醛、己醛、糠醛、异戊醛、枯茗醛、苯甲醛、香茅醛、1-羟基-2-丙酮、2-羟基-3-甲基-2-环戊烯酮-1-酮、己酸烯丙酯、庚酸乙酯、己酸乙酯、乙酸异戊酯、乙酸3-甲基丁酯,桉烯、柠檬烯、 γ -萜品烯、 β -法呢烯、橙花叔醇、侧柏酮、月桂烯、香叶醇、橙花醇、香茅醇、芳樟醇、桉叶醇,及其组合。

[0013] 实施方式7:根据实施方式1-6中任一项所述的方法,其中所述一种或多种组分包含选自以下组的风味剂:奶油、茶、咖啡、水果、枫木、薄荷醇、薄荷、胡椒薄荷、留兰香、冬青、肉豆蔻、丁香、薰衣草、小豆蔻、生姜、蜂蜜、茴香、鼠尾草、迷迭香、朱槿、玫瑰果、马黛茶、亚马逊苦丁茶、蜜树、路易波士茶、北美圣草、假马齿苋、银杏、南非醉茄、肉桂、檀香、茉莉、卡藜油、可可、甘草,及其组合。

[0014] 实施方式8:根据实施方式1-7所述的方法,其中所述一种或多种组分包含植物提取物。

[0015] 实施方式9:根据实施方式8所述的方法,其中所述植物提取物是烟草提取物。

[0016] 实施方式10:根据实施方式1-9中任一项所述的方法,其中所述一种或多种组分包含选自以下组的活性成分:尼古丁组分、植物/草本成分、药物成分、营养成分、药用成分及其任意组合。

[0017] 实施方式11:根据实施方式10所述的方法,其中所述活性成分选自以下组:桉木、路易波士茶、茴香、柑橘、丁香、薰衣草、胡椒薄荷、洋甘菊、罗勒、迷迭香、生姜、姜黄、绿茶、白桑椹、可可、南非醉茄、猴面包树、叶绿素、冬虫夏草、达米阿那、人参、瓜拿纳、玛卡、草本茶、以及刺激剂、氨基酸、维生素、大麻素、及其任意组合,其中所述大麻素用作药物成分。

[0018] 实施方式12:根据实施方式1-11中任一项所述的方法,其中所述一种或多种组分包含选自以下组的气溶胶形成剂:多元醇、山梨糖醇酐酯、脂肪酸、蜡、萜烯及其任意组合。

[0019] 实施方式13:根据实施方式12所述的方法,其中所述气溶胶形成剂选自以下组:甘油、丙二醇、1,3-丙二醇、二乙二醇,三乙二醇、脱水山梨糖醇单月桂酸酯、脱水山梨糖醇单硬脂酸酯(Span 60)、脱水山梨糖醇单油酸酯(Span 20)、脱水山梨糖醇三硬脂酸酯(Span 65)、丁酸、丙酸、戊酸、油酸、亚油酸、硬脂酸、肉豆蔻酸、棕榈酸、月桂酸单甘油酯、硬脂酸单甘油酯、三油酸甘油酯、三棕榈酸甘油酯、三硬脂酸酯、三丁酸甘油酯、三己酸甘油酯、巴西棕榈蜡、蜂蜡、小烛树蜡、柠檬烯、蒎烯、法呢烯、月桂烯、香叶醇、茴香、西柏烯,及其任意组

合。

[0020] 实施方式14:根据实施方式1-13中任一项所述的方法,其中所述一种或多种组分包含风味剂、填料、气溶胶形成剂,或其任意组合,并且其中所述方法进一步包括将所述含有组分的挤出式结构作为基材纳入不可燃气溶胶递送装置的可消耗部分内。

[0021] 实施方式15:根据实施方式1-14中任一项所述的方法,其中所述包含组分的挤出式结构是具有圆形、椭圆形、正方形或矩形横截面的中空或实心管或条形的形式。

[0022] 实施方式16:根据实施方式1-15中任一项所述的方法,其进一步包括将所述包含组分的挤出式结构纳入选自以下组的消耗产品:经设置用于可燃气溶胶递送的产品、经设置用于不可燃气溶胶递送的产品或经设置用于无气溶胶递送的产品。

[0023] 实施方式17:一种包含组分的挤出式结构,其包含可释放地捕集在含有基础材料的基质内的一种或多种组分,其中所述含有基础材料的基质包含一种或多种胶凝剂和/或粘合剂,并且其中所述一种或多种组分选自以下组:风味剂、甜味剂、气溶胶形成剂、保湿剂、填料、防腐剂、烟草材料、植物提取物、活性成分(例如选自以下组:尼古丁成分、植物/草本成分、药物成分、营养成分、药用成分及其任意组合),及其组合。

[0024] 实施方式18:一种包含组分的挤出式结构,其包含可释放地捕集在含有基础材料的基质内的一种或多种组分,其中所述含有基础材料的基质包含一种或多种胶凝剂和/或粘合剂,并且其中所述一种或多种组分选自以下组:风味剂、甜味剂、气溶胶形成剂、保湿剂、填料、防腐剂、烟草材料,及其组合。

[0025] 实施方式19:根据实施方式18所述的包含组分的挤出式结构,其中所述一种或多种胶凝剂和/或粘合剂选自以下组:淀粉、胶、普鲁兰多糖、玉米醇溶蛋白、角叉菜胶、纤维素衍生物、聚维酮,及其组合。

[0026] 实施方式20:根据实施方式18或19所述的包含组分的挤出式结构,其中所述一种或多种胶凝剂和/或粘合剂选自以下组:羧甲基纤维素(CMC)、甲基纤维素、羟丙基纤维素(HPC)、羟丙基甲基纤维素(HPMC),和羟乙基纤维素。

[0027] 实施方式21:根据实施方式18-20中任一项所述的包含组分的挤出式结构,其中所述一种或多种组分包含选自以下组的风味剂:醇、醛、芳香烃、酮、酯、萜烯、萜类化合物、三叉神经感觉剂,及其组合

[0028] 实施方式22:根据实施方式18-21中任一项所述的包含组分的挤出式结构,其中所述一种或多种组分包含选自以下组的风味剂:香草醛、乙基香兰素、对甲氧基苯甲醛、己醛、糠醛、异戊醛、枯茗醛、苯甲醛、香茅醛、1-羟基-2-丙酮、2-羟基-3-甲基-2-环戊烯酮-1-酮、己酸烯丙酯、庚酸乙酯、己酸乙酯、乙酸异戊酯、乙酸3-甲基丁酯,桉烯、柠檬烯、 γ -萜品烯、 β -法呢烯、橙花叔醇、侧柏酮、月桂烯、香叶醇、橙花醇、香茅醇、芳樟醇、桉叶醇,及其组合。

[0029] 实施方式23:根据实施方式18-22中任一项所述的包含组分的挤出式结构,其中所述一种或多种组分包含选自以下组的风味剂:奶油、茶、咖啡、水果、枫木、薄荷醇、薄荷、胡椒薄荷、留兰香、冬青、肉豆蔻、丁香、薰衣草、小豆蔻、生姜、蜂蜜、茴香、鼠尾草、迷迭香、朱槿、玫瑰果、马黛茶、亚马逊苦丁茶、蜜树、路易波士茶、北美圣草、假马齿苋、银杏、南非醉茄、肉桂、檀香、茉莉、卡藜油、可可、甘草,及其组合。

[0030] 实施方式24:根据实施方式18-23中任一项所述的包含组分的挤出式结构,其中所述一种或多种组分包含植物提取物。

[0031] 实施方式25:根据实施方式24所述的包含组分的挤出式结构,其中所述植物提取物是烟草提取物。

[0032] 实施方式26:根据实施方式18-25中任一项所述的包含组分的挤出式结构,其中所述一种或多种组分包含选自以下组的活性成分:尼古丁组分、植物/草本成分、药物成分、营养成分、药用成分及其任意组合。

[0033] 实施方式27:根据实施方式26所述的包含组分的挤出式结构,其中所述活性成分选自以下组:桉木、路易波士茶、茴香、柑橘、丁香、薰衣草、胡椒薄荷、洋甘菊、罗勒、迷迭香、生姜、姜黄、绿茶、白桑椹、可可、南非醉茄、猴面包树、叶绿素、冬虫夏草、达米阿那、人参、瓜拿纳、玛卡、草本茶、以及刺激剂、氨基酸、维生素、大麻素,及其任意组合,其中所述大麻素用作药物成分。

[0034] 实施方式28:根据实施方式18-27中任一项所述的包含组分的挤出式结构,其中所述一种或多种组分包含选自以下组的气溶胶形成剂:多元醇、山梨糖醇酐酯、脂肪酸、蜡、萜烯及其任意组合。

[0035] 实施方式29:根据实施方式28所述的包含组分的挤出式结构,其中所述气溶胶形成剂选自以下组:甘油、丙二醇、1,3-丙二醇、二乙二醇,三乙二醇、脱水山梨糖醇单月桂酸酯、脱水山梨糖醇单硬脂酸酯(Span 60)、脱水山梨糖醇单油酸酯(Span 20)、脱水山梨糖醇三硬脂酸酯(Span 65)、丁酸、丙酸、戊酸、油酸、亚油酸、硬脂酸、肉豆蔻酸、棕榈酸、月桂酸单甘油酯、硬脂酸单甘油酯、三油酸甘油酯、三棕榈酸甘油酯、三硬脂酸酯、三丁酸甘油酯、三己酸甘油酯、巴西棕榈蜡、蜂蜡、小烛树蜡、柠檬烯、蒎烯、法呢烯、月桂烯、香叶醇、茴香、西柏烯,及其任意组合。

[0036] 实施方式30:根据实施方式18-29中任一项所述的包含组分的挤出式结构,其中所述一种或多种组分包含风味剂、填料、气溶胶形成剂,或其任意组合,并且其中纳入包括将所述含有组分的挤出式结构作为基材纳入不可燃气溶胶递送装置的可消耗部分内。

[0037] 实施方式31:根据实施方式18-30中任一项所述的包含组分的挤出式结构,其中所述一种或多种组分包含气溶胶形成剂,其量为基于包含组分的挤出式结构的约5重量%至约50重量%,和/或选自以下组的活性成分:植物材料或植物/草本成分,其量为基于包含组分的挤出式结构的约1重量%至约90重量%,和/或胶凝剂和/或粘合剂,其存在量为基于包含组分的挤出式结构的约1重量%至约50重量%。

[0038] 实施方式32:根据实施方式18-31中任一项所述的包含组分的挤出式结构,所述包含组分的挤出式结构是具有圆形、椭圆形、正方形或矩形横截面的中空或实心管或条形的形式。

[0039] 实施方式33:一种选自以下组的消耗产品:气溶胶递送产品和常规吸烟制品,其包括如实施方式18-32中任一项所述的包含组分的挤出式结构。

[0040] 实施方式34:根据实施方式33所述的消耗产品,其形式为设置用于不可燃气溶胶递送的产品,并且其中所述含有组分的挤出式结构是其基材。

[0041] 实施方式35:一种气溶胶生成部件,其包含携有至少一种气溶胶形成材料的基材,所述基材包括如实施方式18-32中任一项所述的包含组分的挤出式结构。

[0042] 实施方式36:根据实施方式35所述的气溶胶生成部件,其中所述包含组分的挤出式结构进一步包含风味剂和填料。

[0043] 实施方式37:根据实施方式35或36所述的气溶胶生成部件,其中所述气溶胶形成材料包含丙三醇和包含纤维素基木浆的所述填料。

[0044] 实施方式38:根据实施方式35-37中任一项所述的气溶胶生成部件,其中所述包含组分的挤出式结构进一步包含尼古丁组分。

[0045] 实施方式39:一种气溶胶递送装置,其包括:如实施方式35至38中任一项所述的气溶胶生成部件;热源,其经设置用于加热携有一种或多种气溶胶形成材料的基材,以形成气溶胶;以及从气溶胶生成部件延伸至气溶胶递送装置口端的气溶胶通路。

[0046] 实施方式40:一种提供具有可释放捕集形式的一种或多种组分的组合物的方法,其包括:将一种或多种组分和海藻酸盐在水中混合以得到混合物;在约25°C至约150°C的温度下通过模具挤出所述混合物以形成挤出形状;并从挤出形状中除去至少部分水以得到包含组分的海藻酸盐结构。

[0047] 实施方式41:根据实施方式40所述的方法,其中所述一种或多种组分选自以下组:风味剂、甜味剂、气溶胶形成剂、保湿剂、填料、防腐剂、烟草材料及其组合。

[0048] 实施方式42:根据实施方式40或41所述的方法,其中所述一种或多种组分包含选自以下组的风味剂:醇、醛、芳香烃、酮、酯、萜烯、萜类化合物、三叉神经感觉剂及其组合

[0049] 实施方式43:根据实施方式40-42中任一项所述的方法,其中所述一种或多种组分包含选自以下组的风味剂:香草醛、乙基香兰素、对甲氧基苯甲醛、己醛、糠醛、异戊醛、枯茗醛、苯甲醛、香茅醛、1-羟基-2-丙酮、2-羟基-3-甲基-2-环戊烯酮-1-酮、己酸烯丙酯、庚酸乙酯、己酸乙酯、乙酸异戊酯、乙酸3-甲基丁酯,桉烯、柠檬烯、 γ -萜品烯、 β -法呢烯、橙花叔醇、侧柏酮、月桂烯、香叶醇、橙花醇、香茅醇、芳樟醇、桉叶醇,及其组合。

[0050] 实施方式44:根据实施方式40-43中任一项所述的方法,其中所述一种或多种组分包含选自以下组的风味剂:奶油、茶、咖啡、水果、枫木、薄荷醇、薄荷、胡椒薄荷、留兰香、冬青、肉豆蔻、丁香、薰衣草、小豆蔻、生姜、蜂蜜、茴香、鼠尾草、迷迭香、朱槿、玫瑰果、马黛茶、亚马逊苦丁茶、蜜树、路易波士茶、北美圣草、假马齿苋、银杏、南非醉茄、肉桂、檀香、茉莉、卡藜油、可可、甘草,及其组合。

[0051] 实施方式45:根据实施方式40-44中任一项所述的方法,其中所述一种或多种组分包含植物提取物。

[0052] 实施方式46:根据实施方式45所述的方法,其中所述植物提取物是烟草提取物。

[0053] 实施方式47:根据实施方式40-46中任一项所述的方法,其中所述一种或多种组分包含选自以下组的活性成分:尼古丁组分、植物/草本成分、药物成分、营养成分、药用成分及其任意组合。

[0054] 实施方式48:根据实施方式47所述的方法,其中所述活性成分选自以下组:桉木、路易波士茶、茴香、柑橘、丁香、薰衣草、胡椒薄荷、洋甘菊、罗勒、迷迭香、生姜、姜黄、绿茶、白桑椹、可可、南非醉茄、猴面包树、叶绿素、冬虫夏草、达米阿那、人参、瓜拿纳、玛卡、草本茶、以及刺激剂、氨基酸、维生素、大麻素、及其任意组合,其中所述大麻素用作药物成分。

[0055] 实施方式49:根据实施方式40-48中任一项所述的方法,其中所述一种或多种组分包含选自以下组的气溶胶形成剂:多元醇、山梨糖醇酐酯、脂肪酸、蜡、萜烯及其任意组合。

[0056] 实施方式50:根据实施方式40-49中任一项所述的方法,其中所述气溶胶形成剂选自以下组:甘油、丙二醇、1,3-丙二醇、二乙二醇,三乙二醇、脱水山梨糖醇单月桂酸酯、脱水

山梨糖醇单硬脂酸酯(Span 60)、脱水山梨糖醇单油酸酯(Span20)、脱水山梨糖醇三硬脂酸酯(Span 65)、丁酸、丙酸、戊酸、油酸、亚油酸、硬脂酸、肉豆蔻酸、棕榈酸、月桂酸单甘油酯、硬脂酸单甘油酯、三油酸甘油酯、三棕榈酸甘油酯、三硬脂酸酯、三丁酸甘油酯、三己酸甘油酯、巴西棕榈蜡、蜂蜡、小烛树蜡、柠檬烯、蒎烯、法呢烯、月桂烯、香叶醇、茴香、西柏烯,及其任意组合。

[0057] 实施方式51:根据实施方式40-50中任一项所述的方法,其中所述一种或多种组分包含风味剂、填料、气溶胶形成剂,或其任意组合,并且其中所述方法进一步包括将所述含有组分的海藻酸盐结构作为基材纳入不可燃气溶胶递送装置的可消耗部分内。

[0058] 实施方式52:根据实施方式40-51中任一项所述的方法,其中所述包含组分的海藻酸盐结构是具有圆形、椭圆形、正方形或矩形横截面的中空或实心管或条形的形式。

[0059] 实施方式53:根据实施方式40-52中任一项所述的方法,其进一步包括将所述包含组分的海藻酸盐结构纳入选自以下组的消耗产品:经设置用于可燃气溶胶递送的产品、经设置用于不可燃气溶胶递送的产品或经设置用于无气溶胶递送的产品。

[0060] 实施方式54:根据实施方式40-43中任一项所述的方法,其中所述方法不包括有意交联所述海藻酸盐。

[0061] 实施方式55:一种包含组分的挤出式海藻酸盐结构,其包含可释放地捕集在海藻酸盐基质内的一种或多种组分,其中所述一种或多种组分包含气溶胶形成剂,其量为基于包含组分的挤出式结构的约5重量%至约50重量%,以及选自以下组的活性成分:植物材料或植物/草本成分,其量为基于包含组分的挤出式结构的约1重量%至约90重量%。

[0062] 实施方式56:根据实施方式55所述的包含组分的挤出式海藻酸盐结构,其中所述一种或多种组分选自以下组:风味剂、甜味剂、气溶胶形成剂、保湿剂、填料、防腐剂、烟草材料及其组合。

[0063] 实施方式57:根据实施方式55或56所述的包含组分的挤出式海藻酸盐结构,其中所述一种或多种组分包含选自以下组的风味剂:醇、醛、芳香烃、酮、酯、萜烯、萜类化合物、三叉神经感觉剂,及其组合。

[0064] 实施方式58:根据实施方式55-57中任一项所述的包含组分的挤出式海藻酸盐结构,其中所述一种或多种组分包含选自以下组的风味剂:香草醛、乙基香兰素、对甲氧基苯甲醛、己醛、糠醛、异戊醛、枯茗醛、苯甲醛、香茅醛、1-羟基-2-丙酮、2-羟基-3-甲基-2-环戊烯酮-1-酮、己酸烯丙酯、庚酸乙酯、己酸乙酯、乙酸异戊酯、乙酸3-甲基丁酯、桉烯、柠檬烯、 γ -萜品烯、 β -法呢烯、橙花叔醇、侧柏酮、月桂烯、香叶醇、橙花醇、香茅醇、芳樟醇、桉叶醇,及其组合。

[0065] 实施方式59:根据实施方式55-58中任一项所述的包含组分的挤出式海藻酸盐结构,其中所述一种或多种组分包含选自以下组的风味剂:奶油、茶、咖啡、水果、枫木、薄荷醇、薄荷、胡椒薄荷、留兰香、冬青、肉豆蔻、丁香、薰衣草、小豆蔻、生姜、蜂蜜、茴香、鼠尾草、迷迭香、朱槿、玫瑰果、马黛茶、亚马逊苦丁茶、蜜树、路易波士茶、北美圣草、假马齿苋、银杏、南非醉茄、肉桂、檀香、茉莉、卡藜油、可可、甘草,及其组合。

[0066] 实施方式60:根据实施方式55-59中任一项所述的包含组分的挤出式海藻酸盐结构,其中所述一种或多种组分包含植物提取物。

[0067] 实施方式61:根据实施方式60所述的包含组分的挤出式海藻酸盐结构,其中所述

植物提取物是烟草提取物。

[0068] 实施方式62:根据实施方式55-61中任一项所述的包含组分的挤出式海藻酸盐结构,其中所述一种或多种组分包含选自以下组的活性成分:尼古丁组分、植物/草本成分、药物成分、营养成分、药用成分及其任意组合。

[0069] 实施方式63:根据实施方式62所述的包含组分的挤出式海藻酸盐结构,其中所述活性成分选自以下组:桉木、路易波士茶、茴香、柑橘、丁香、薰衣草、胡椒薄荷、洋甘菊、罗勒、迷迭香、生姜、姜黄、绿茶、白桑椹、可可、南非醉茄、猴面包树、叶绿素、冬虫夏草、达米阿那、人参、瓜拿纳、玛卡、草本茶、以及刺激剂、氨基酸、维生素、大麻素,及其任意组合,其中所述大麻素用作药物成分。

[0070] 实施方式64:根据实施方式55-63中任一项所述的包含组分的挤出式海藻酸盐结构,其中所述一种或多种组分包含选自以下组的气溶胶形成剂:多元醇、山梨糖醇酐酯、脂肪酸、蜡、萜烯及其任意组合。

[0071] 实施方式65:根据实施方式64所述的包含组分的挤出式海藻酸盐结构,其中所述气溶胶形成剂选自以下组:甘油、丙二醇、1,3-丙二醇、二乙二醇,三乙二醇、脱水山梨糖醇单月桂酸酯、脱水山梨糖醇单硬脂酸酯(Span 60)、脱水山梨糖醇单油酸酯(Span 20)、脱水山梨糖醇三硬脂酸酯(Span 65)、丁酸、丙酸、戊酸、油酸、亚油酸、硬脂酸、肉豆蔻酸、棕榈酸、月桂酸单甘油酯、硬脂酸单甘油酯、三油酸甘油酯、三棕榈酸甘油酯、三硬脂酸酯、三丁酸甘油酯、三己酸甘油酯、巴西棕榈蜡、蜂蜡、小烛树蜡、柠檬烯、蒎烯、法呢烯、月桂烯、香叶醇、茴香、西柏烯,及其任意组合。

[0072] 实施方式66:根据实施方式55-65中任一项所述的包含组分的挤出式海藻酸盐结构,其中所述一种或多种组分包含风味剂、填料、气溶胶形成剂,或其任意组合,并且其中纳入包括将所述含有组分的挤出式海藻酸盐结构作为基材纳入不可燃气溶胶递送装置的可消耗部分内。

[0073] 实施方式67:根据实施方式55-66中任一项所述的包含组分的挤出式海藻酸盐结构,其中所述海藻酸盐未交联。

[0074] 实施方式68:根据实施方式55-67中任一项所述的包含组分的挤出式海藻酸盐结构,所述包含组分的挤出式结构是具有圆形、椭圆形、正方形或矩形横截面的中空或实心管或条形的形式。

[0075] 实施方式69:一种选自以下组的消耗产品:气溶胶递送产品和常规吸烟制品,其包括如实施方式55-68中任一项所述的包含组分的挤出式海藻酸盐结构。

[0076] 实施方式70:根据实施方式69所述的消耗产品,其形式为设置用于不可燃气溶胶递送的产品,并且其中所述含有组分的挤出式海藻酸盐结构是其基材。

[0077] 实施方式71:一种气溶胶生成部件,其包含携有至少一种气溶胶形成材料的基材,所述基材包括如实施方式55-68中任一项所述的包含组分的挤出式海藻酸盐结构。

[0078] 实施方式72:根据实施方式71所述的气溶胶生成部件,其中所述包含组分的挤出式海藻酸盐结构进一步包含风味剂和填料。

[0079] 实施方式73:根据实施方式71或72所述的气溶胶生成部件,其中所述气溶胶形成材料包含丙三醇和包含纤维素基木浆的所述填料。

[0080] 实施方式74:根据实施方式71-73中任一项所述的气溶胶生成部件,其中所述包含

组分的挤出式海藻酸盐结构进一步包含尼古丁组分。

[0081] 实施方式75:一种气溶胶递送装置,其包括如实施方式71-74中任一项所述的气溶胶生成部件的;热源,其经设置用于加热携有一种或多种气溶胶形成材料的基材,以形成气溶胶;以及从气溶胶生成部件延伸至气溶胶递送装置口端的气溶胶通路。

[0082] 实施方式76:根据实施方式1-16中任一项所述的方法,实施方式17-32中任一项所述的包含组分的挤出式结构、实施方式33或34所述的消耗产品、实施方式35-38中任一项所述的气溶胶生成部件,或实施方式39所述的气溶胶递送装置,其中所述含有组分的挤出式结构基本不含烟草。

[0083] 实施方式77:根据实施方式40-54中任一项所述的方法,实施方式55-68中任一项所述的包含组分的挤出式海藻酸盐结构、实施方式69或70所述的消耗产品、实施方式71-74中任一项所述的气溶胶生成部件,或实施方式75所述的气溶胶递送装置,其中所述含有组分的挤出式结构基本上不含烟草。

[0084] 通过结合在下文简要描述的附图来阅读以下详细描述,可使本发明的这些以及其它特征、方面和优势显而易见。本发明包括上述实施方式中的两个、三个、四个或更多个的任意组合以及本公开中阐述的任何两个、三个、四个或更多个特征或元素的组合,无论这些特征或元素是否在本文中的具体实施方式描述中明确地组合了这些术语。本公开旨在整体地阅读,使得所公开的发明的任何可分离特征或元件,在其各个方面和实施方式中的任何一个中,都应被视为旨在是可组合的,除非上下文另有明确规定。本公开的其他方面和优点将通过以下内容而变得显而易见。

[0085] 附图简要说明

[0086] 在上文概括地描述了本公开的各个方面后,现将参考附图进行描述,这些附图不一定按比例绘制。附图仅是示例性的,不应将其理解为以限制本公开。

[0087] 图1提供了某些方法步骤的概览,该方法步骤与本文概述的用于生产包含组分的挤出式结构的方法的实施方式相关;

[0088] 图2A-2D示出了包含组分的挤出式结构的各种非限制性形式;

[0089] 图3提供了根据本公开示例性实施方式的包括控制体和气溶胶生成部件的气溶胶递送装置的透视图,其中所述生成部件和控制体彼此相连;

[0090] 图4示出了根据本公开示例性实施方式所述的图3的气溶胶递送装置的透视图,其中所述气溶胶生成部件和控制体彼此分离;

[0091] 图5示出了根据本公开示例性实施方式所述的气溶胶生成部件的透视示意图;

[0092] 图6示出了根据本公开示例性实施方式所述的气溶胶生成部件的基材部分的截面示意图;

[0093] 图7示出了根据本公开一个或多个实施方式的包括控制体和气溶胶生成部件的气溶胶递送装置的透视图,其中所述生成部件和控制体彼此相连;

[0094] 图8示出了根据本公开一个或多个实施方式所述的图7的气溶胶递送装置的透视图,其中所述气溶胶生成部件和控制体彼此分离;

[0095] 图9是根据本公开的示例性实施方式的袋装产品实施方式(包括袋或绒布)的透视图,所述袋或绒布包括公开的包含组分的挤出式结构的实施方式,其至少部分地填充有被设置为口服使用的组合物;和

[0096] 图10是具有香烟形式的常规吸烟制品的分解透视图,其示出了香烟的可抽吸材料、包覆材料部件和过滤元件。

具体实施方式

[0097] 本公开将参考其示例性实施方式在下文中更全面地进行描述。对这些示例性实施方式进行描述以使本公开完备和完整,并能够向本领域技术人员完全地展示本公开的范围。实际上,本公开可以以许多不同的形式实施,不应看作仅限于本文所述实施方式;并且,提供这些实施方式使得本公开可以满足法律上的要求。在本说明书和权利要求书中所用的单数形式“一个”、“一种”和“该”包括复数的指代物,除非上下文中另有明确的说明。提及的“干重百分比”或“干重基”是指基于干燥成分(即,除水之外的所有成分)的重量。除非另有说明,提及的百分比意指重量百分比。

[0098] 如下文所述,本公开的示例性实施方式涉及纳入/捕集在挤出式结构(即,含有组分的挤出式结构)内的组分(例如,包括挥发性组分),以及提供和使用此类结构的方法。本公开的其它的示例性实施方式涉及纳入这种包含组分的挤出式结构的产品,其包括但不限于,包括如本文所公开的包含组分的挤出式结构(例如,在其基材内)的气溶胶递送装置;热源,其被设置用于加热浸渍在基材部分中的气溶胶形成材料以形成气溶胶(并且从包含组分的挤出式结构释放一种或多种组分);以及从气溶胶生成部件延伸至气溶胶递送装置口端的气溶胶通路。

[0099] 本文所用的“捕集”或“含有/包含/含”是指该组分(或多种组分)位于挤出材料内。一种或多种组分的捕集/含有通常包括物理容纳,即,该组分(或多种组分)物理保持在挤出材料的“基础材料”内直至释放。通常,基础材料内一种或多种组分的物理容纳不包括对基础材料的任何组分的交联,但本公开内容不限于此。此外,本文提供的捕集不排除在一种或多种组分与基础材料之间形成离子键或共价键。通常,捕集的组分被充分容纳,以便在一定时间段和/或在一定条件下保留在基础材料内。例如,捕集的组分通常充分容纳在基础材料内,以使它们包含在期望的产品(例如,包括但不限于气溶胶递送装置)内而基本上不从包含组分的挤出式结构中释放。捕集的组分通常只是暂时捕集,并可在暴露于某些刺激(例如,热)时从基础材料中释放。因此,例如,希望释放给使用者的组分可在生产和储存气溶胶递送装置的过程中捕集于装置中,并在使用过程中(当包含组分的挤出式结构受热时)从基础材料中释放,从而最大限度地增加产品在生产和储存过程中保留并随后提供给使用者的如此组分(或多种组分)的量。

[0100] “基础材料”可以广泛变化。通常,基础材料包含至少一种胶凝剂和/或粘合剂,诸如下文提供的那些。在一些实施方式中,基础材料进一步包含一种或多种填料,如下文所述。类似地,捕集在基础材料内的“组分”或“多种组分”可以广泛变化,并且包括但不限于风味剂、烟草材料、植物材料、活性成分、甜味剂、气溶胶形成剂和防腐剂。在一些实施方式中,一种或多种组分包含挥发性组分,使得根据所公开的方法提供的包含组分的挤出式结构内的容纳可保护组分在使用前(例如,在制备或存储纳入组分的产品期间)免于过早挥发。

[0101] 制备包含组分的挤出式结构的示例性方法

[0102] 各种组分可以暂时捕集在根据本公开所述的基础材料内,从而得到包含组分的挤出式结构,如下文将进一步描述的。图1提供了示例性过程,其中步骤10包括形成包含基础

材料和待包封在其中的一种或多种组分的混合物；步骤12包括挤出混合物，步骤14包括干燥所得的挤出材料以得到包含组分的挤出式结构。

[0103] 混合-步骤10

[0104] 步骤10通常包括将一种或多种组分与基础材料(即,胶凝剂和/或粘合剂,以及任选地,一种或多种填料)混合。通常,但不限于此,将一种或多种组分和基础材料在溶剂(例如水)中混合。所得混合物通常为浆料形式(但也可为其形式,诸如附聚混合物)。本文所用的“浆料”应理解为具有本领域已知的一般定义,例如悬浮在液体中的固体混合物。浆料可以具有不同的浓度,并且可以例如通过组分的选择、通过液体的添加或去除(和/或通过固体的添加或去除)来调节其粘度。浆料的浓度可以基于其“流动性”进行特定优化,对于后续加工而言,有利的是浆料足够稠以保持其形状以适合进行挤出,但不宜过稠以防止浆料通过挤出机的模具。

[0105] 在一些实施方式中,浆料可以由其固体分数/固体质量百分比(Φ_{s1})来定义。给定浆料的固体分数可以通过以下公式计算:

$$[0106] \quad \Phi_{s1} = \text{质量(固体)} / \text{质量(浆料)}。$$

[0107] 有利地,步骤10中提供的混合物(浆料)基本上是均质的(包括完全均质的)。因此,混合步骤通常进行一段时间以充分混合其组分以提供此类混合物/浆料。确切的时间可以变化,例如,取决于浆料的固体分数(因为具有较高固体分数的浆料可能比具有较低固体分数的浆料需要更多时间来彻底混合)。这种混合通常在室温下进行;然而,条件并非旨在限制(混合可以替代地在降低或升温条件下进行)。混合速率没有特别限制;同样,这通常是确保在合理的时间段内实现基本均质(或完全均质)的充足速率。混合可以例如通过机械搅拌/搅动(其可以手动或通过用于此目的的设备(诸如混合器、搅拌器等)来完成)来进行。

[0108] 基础材料

[0109] 如上所述,基础材料可包含例如一种或多种胶凝剂和/或粘合剂,以及任选地,一种或多种填料。典型的胶凝剂和粘合剂可以是有机或无机的,或其组合。代表性的胶凝剂和粘合剂包括聚维酮、海藻酸钠、果胶、胶、角叉菜胶、普鲁兰多糖、玉米醇溶蛋白、纤维素衍生物等及其组合。在一些实施方式中,可以采用两种或更多种粘合剂材料的组合或掺混物。胶凝剂和粘合剂材料的其他实例描述于,例如Jakob等的美国专利号5,101,839;和Raker等的美国专利号4,924,887,各文献的全部内容通过引用纳入本文。

[0110] 在一些实施方式中,所述胶凝剂和/或粘合剂选自以下组:海藻酸盐、淀粉、胶、普鲁兰多糖、玉米醇溶蛋白、角叉菜胶、纤维素衍生物、聚维酮,及其组合。在一些实施方式中,所述胶凝剂和/或粘合剂选自以下组:海藻酸盐、纤维素醚,及其组合。有利地,在某些实施方式中,胶凝剂和/或粘合剂不包含烟草(尽管,在一些实施方式中,本文提供的包含组分的挤出式结构内相关联的组分可包含烟草衍生尼古丁)。因此,在一些实施方式中,如下文所述,本文提供的包含组分的挤出式结构基本不含烟草和/或烟草衍生组分。

[0111] 合适的胶凝剂或粘合剂的一个实例是海藻酸盐。海藻酸盐是指本领域已知的线性无支化阴离子杂多糖。海藻酸盐由不同量的 β - (1-4)连接的D-甘露糖醛酸和 β - (1-4)连接的L-古洛糖醛酸(通常分别称为“M”和“G”残基)的线性共聚物构成。海藻酸盐通常是嵌段共聚物,具有连续残基嵌段(例如GGGGG和MMMMM)和交替残基GMGMGMGMG的区域。海藻酸盐的分子量可广泛变化,例如在约32,000与400,000之间,较高分子量的海藻酸盐通常提供较粘稠

的浆料,而较低分子量的海藻酸盐提供较不粘稠的浆料。

[0112] 海藻酸盐通常是天然聚合物,并且在一些实施方式中可以源自海藻。某些市售海藻酸盐是从褐藻(Phaeophyceae)中提取的,包括(但不限于)极北海带(Laminaria hyperborean)、掌状海带(Laminaria digitate)、日本海带(Laminaria japonica)、泡叶藻(Ascophyllum nodosum)和巨囊藻(Macrocytis pyrifera)。不同来源的海藻酸盐在M和G残基含量以及段长方面有所不同。海藻酸盐还可以是合成聚合物的形式(通过细菌生物合成提供,例如由固氮菌(Azotobacter)或假单胞菌(Pseudomonas)产生)。海藻酸盐通常为钠盐、钙盐或锰盐的形式(但也可以为其他海藻酸盐的形式)。在一些实施方式中,海藻酸盐以水溶形式使用。海藻酸盐的某些实例包括但不限于藻酸铵、藻酸丙二醇、藻酸钾或藻酸钠。海藻酸盐,尤其是高粘度海藻酸盐,可以与受控水平的游离钙离子结合使用。在一些实施方式中,基材包含约1至约35%的藻酸盐(基于干重),例如约1至约20干重%,或约4至约10干重%的藻酸盐(基于包含组分的挤出式结构的总干重)。

[0113] 在一些实施方式中,胶凝剂和/或粘合剂包含胶(gum),例如天然树胶(natural gum)。如本文所用,天然树胶是指具有粘合性质的天然来源的多糖材料,并且其也可用作增稠剂或胶凝剂。源自植物的代表性天然胶(其在一定程度上通常是水溶性的)包括黄原胶、瓜尔胶、阿拉伯胶、茄替胶、黄蓍胶、刺梧桐胶、刺槐豆胶、结冷胶及其组合。在一些实施方式中,胶凝剂和/或粘合剂包括黄原胶、瓜尔胶、阿拉伯胶、刺槐豆胶、黄蓍胶或其组合。

[0114] 在一些实施方式中,胶凝剂和/或粘合剂包括角叉菜胶。角叉菜胶是从红海藻中提取的硫酸化多糖,具有胶凝、增稠和/或稳定特性。在一些实施方式中,胶凝剂和/或粘合剂包括琼脂。

[0115] 在一些实施方式中,胶凝剂和/或粘合剂包括一种或多种纤维素衍生物(例如,单一纤维素衍生物或几种纤维素衍生物的组合,诸如两种或三种)。包含组分的挤出式结构中纤维素衍生物的数量可能会有所不同。在一些实施方式中,包含组分的挤出式结构包含约0%至约5%的一种或多种纤维素衍生物(基于干重),例如,约0%、约1%、约2%、约3%、约4%或约5%的一种或多种纤维素衍生物(基于基材总干重)。应当理解,在包含多于一种纤维素衍生物的包含组分的挤出式结构的实施方式中,约0%至约5%的所述一种或多种纤维素衍生物的所述重量基反映了纤维素衍生物组合的总干重(基于包含组分的挤出式结构的总干重)。

[0116] 在一些实施方式中,纤维素衍生物是纤维素醚,是指纤维素结构中一个或多个羟基的氢被烷基、羟烷基或芳基取代的纤维素聚合物。在一些实施方式中,纤维素衍生物是羟烷基纤维素醚。此类纤维素衍生物的非限制性实例包括甲基纤维素、羟丙基纤维素(HPC)、羟丙基甲基纤维素(HPMC)和羟乙基纤维素。合适的纤维素醚包括羟丙基纤维素,诸如来自Aqualon Co.的Klucel H;羟丙基甲基纤维素,诸如来自DuPont的Methocel K4MS;羟乙基纤维素,诸如来自Aqualon Co.的Natrosol 250MRCS;甲基纤维素,诸如来自DuPont的Methocel A4M、K4M和E15;和羧甲基纤维素钠,诸如来自Aqualon Co.的CMC 7HF、CMC 7LF和CMC 7H4F。在一些实施方式中,所述至少一种粘合剂是选自以下组的纤维素醚:甲基纤维素、羟丙基纤维素、羟丙基甲基纤维素、羟乙基纤维素、及其组合。在一些实施方式中,至少一种粘合剂包含HPC和HPMC的组合。在一些实施方式中,至少一种粘合剂是HPC和HPMC的组合。令人惊讶的是,在一些实施方式中,已经发现HPC和HPMC的组合尤其可用于向本公开的

某些包含组分的挤出式结构提供期望的性质,例如,使具有中心孔的挤出式基材保持理想形状和一致性。在一些实施方式中,HPC与HPMC的重量比为至少约1:1,例如约1:1至约5:1,或约2:1至约4:1,或约3:1。

[0117] 在一些实施方式中,包含组分的挤出式结构可包含CMC。在其他实施方式中,含有组分的挤出式结构的特征可在于基本或完全不含羧甲基纤维素(CMC)。“基本不含”CMC是指除了天然存在于例如另一种纤维素醚中的痕量之外,没有有意添加任何CMC。例如,某些实施方式的特征可在于具有小于0.1干重%、或小于0.01干重%、或小于0.001干重%、或0%干重的CMC(基于包含组分的挤出式结构的总干重)。

[0118] 在某些实施方式中,使用胶凝剂和粘合剂,其用量足以使包含组分的挤出式结构具有所需的物理属性和物理完整性。所使用的胶凝剂和/或粘合剂的量可有所不同,但通常高达约80干重%,并且某些实施方式的特征在于粘合剂含量为至少约1干重%、约10干重%、或约20干重%,诸如约1干重%至约80干重%、约1干重%至约50干重%、约10干重%至约80干重%、或约10干重%至约50干重%(基于包含组分的挤出式结构的总干重)。

[0119] 填料

[0120] 填料可包含诸如淀粉、糖、糖醇、木纤维/木浆、无机物、惰性材料等的材料。在一些实施方式中,至少一种填料包含淀粉(包括天然淀粉和改性淀粉)。本文所用的“淀粉”可以指任何来源的纯淀粉、改性淀粉或淀粉衍生物。淀粉通常以颗粒形式存在于几乎所有绿色植物以及各种类型的植物组织和器官(例如种子、叶、根茎、根、块茎、芽、果实、谷物和茎)中。淀粉的组成,以及颗粒的形状和尺寸各不相同。通常,不同来源的淀粉具有不同的化学和物理特性。可以基于淀粉材料赋予珠子特定的感官特性的能力来选择特定的淀粉以包含在珠子中。可以使用各种来源的淀粉。例如,淀粉的主要来源包括谷物(例如大米、小麦和玉米)和根类蔬菜(例如土豆和木薯)。淀粉来源的其他实例包括橡子、竹芋、酢浆薯(arracacha)、香蕉、大麦、豆类(例如,蚕豆、扁豆、绿豆、豌豆、鹰嘴豆)、面包果、荞麦、美人蕉、栗子、芋属(colocasia)、猪牙花(katakuri)、野葛、马兰加、小米、燕麦、酢浆草、波利尼西亚竹芋、西米、高粱、甘薯、藜麦、黑麦、木薯、芋头、烟草、荸荠和山药。合适的淀粉包括但不限于玉米淀粉、大米淀粉和改性食品淀粉。某些淀粉是改性淀粉。改性淀粉使经过一种或多种结构修饰的淀粉,通常旨在改变其高温特性。一些淀粉是通过遗传修饰开发的,并被认为是“改性”淀粉。其他淀粉在获得后进行改性。例如,改性淀粉可以是经历了化学反应(诸如酯化、醚化、氧化、通过酸催化或碱性氧化而进行的解聚(稀化)、漂白、转糖基化和解聚(例如,在催化剂存在下的糊精化作用)、交联、酶处理、乙酰化、羟丙基化和/或部分水解)的淀粉。其他淀粉通过热处理(诸如预糊化、糊精化和/或冷水溶胀过程)进行改性。某些改性淀粉包括磷酸单淀粉、双淀粉甘油、用三偏磷酸钠酯化的磷酸二淀粉、磷酸二淀粉磷酸酯、乙酰化磷酸二淀粉、用乙酸酐酯化的乙酸淀粉、用乙酸乙烯酯酯化的淀粉乙酸酯、乙酰化二淀粉己二酸酯、乙酰化二淀粉甘油、羟丙基淀粉、羟丙基二淀粉甘油和淀粉辛烯基琥珀酸钠。

[0121] 填料可包括例如玉米淀粉、大米淀粉、改性食品淀粉、葡聚糖、环葡聚糖或其组合。在一些实施方式中,填料含糖或糖醇(本文也称为合适的甜味剂)。在一些实施方式中,填料包含纤维素材料(诸如微晶纤维素(mcc))。mcc可以是合成的或半合成的,或者它可以完全从天然纤维素获得。mcc可选自以下组: **AVICEL®**等级PH-100、PH-102、PH-103、PH-105、

PH-112、PH-113、PH-200、PH-300、PH-302、VIVACEL®等级101、102、12、20和EMOCEL®等级50M和90M等,及其混合物。填料可包含木纤维。在一些实施方式中,填料包含无机物质或惰性物质,诸如但不限于壳聚糖、碳(石墨、金刚石、富勒烯、石墨烯)、石英、花岗岩、硅藻土、碳酸钙、磷酸钙、粘土、甲壳动物和其他海洋贝壳或其组合。某些示例性填料包括麦芽糖糊精、右旋糖、碳酸钙、磷酸钙、乳糖、糖醇、微晶纤维素或其组合。

[0122] 填料的量可有所不同,但通常大于步骤10中形成的混合物的约5干重%或10干重%,并且至高约90干重%(并且相应地,在最终的包含组分的挤出式结构中的这些范围内)。填料的典型范围可以是约10%至约90%(基于混合物干重),例如约10干重%、约20干重%、约25干重%、或约30干重%,至约35干重%、约40干重%、约45干重%、约50干重%、约60干重%、约70干重%、约80干重%或约90干重%(例如,约20干重%至约50干重%、或约50干重%至约90干重%)。在某些实施方式中,填料的量为至少约10干重%,诸如至少约50干重%,或至少约70干重%,或至少约80干重%(基于混合物10(以及相应地,最终的包含组分的挤出式结构)的总干重)。

[0123] (一种或多种)组分

[0124] 在步骤10中与基础材料混合的“(一种或多种)组分”可以是混合物的固相或液相。此类组分种类很多,并且可取决于最终产品所需的属性而定。例如,在一些实施方式中,(一种或多种)组分可包括风味剂、烟草材料、植物材料、活性成分、甜味剂、气溶胶形成剂和/或防腐剂中的一种或多种。在一些实施方式中,如上所述,(一种或多种)组分包含挥发性组分。

[0125] 风味剂

[0126] 在一些实施方式中,组分包含风味剂(也称为“调味材料”、“调味料”、“调味品”或“调味剂”)。多种风味剂是已知的并且可以通过该方法适当地被封装。如本文所用,提及的“风味剂”是指可以雾化并递送给使用者并且赋予在味道和/或香气方面的感官体验的化合物或组分。可以通过调味材料改变的感官特性的实例包括味道、口感、湿度、冷/热感和/或香味/芳香。

[0127] 风味剂可以由烟草或非烟草来源提供,可以是天然的或合成的,并且这些调味料的特征可以描述为但不限于新鲜、甜味、草本、糖果、花香、果味或香料。在一些实施方式中,这种调味料可以用作浓缩物或调味包。风味剂的一些实例包括但不限于香草醛、乙基香兰素、奶油、茶、咖啡、水果(例如苹果、樱桃、草莓、桃以及包括酸橙和柠檬的柑橘香料)、枫木、薄荷醇、薄荷、胡椒薄荷、留兰香、冬青、肉豆蔻、丁香、薰衣草、小豆蔻、生姜、蜂蜜、茴香、鼠尾草、迷迭香、芙蓉、玫瑰果、马黛茶、瓜尤萨、蜜树、路易波士茶、耶尔巴圣塔、灯台莽草、银杏、南非醉茄、肉桂、檀香、茉莉、卡藜油、可可、甘草,以及具有传统用于香烟、雪茄和烟斗烟草调味的类型和特征的提取物、调味品和调味包。可能合适的一些示例性植物衍生组合物在Dube等的美国专利号9,107,453和美国专利申请公开号2012/0152265中公开,其公开内容通过引用全文纳入本文。基于多种因素(诸如设计该组分以纳入其中的产品所需的感官特性、它们对基材材料的亲和力(以及形成浆料的适用性)、它们的溶解度和其它理化性质),此类调味组分的选择可有所不同。本公开内容旨在涵盖烟草及烟草相关或烟草衍生产品领域的技术人员显而易见的任何其他此类成分。参见,例如,Gutcho,《烟草调味物质和方法(Tobacco Flavoring Substances and Methods)》,诺伊斯数据公司(Noyes Data

Corp.) (1972年)和Leffingwell等,《吸烟产品用烟草调味料(Tobacco Flavoring for Smoking Products)》(1972年),其公开内容通过引用全文纳入本文。应注意,对风味剂的提及不应限于如上所述的任何单一风味剂,实际上可表示一种或多种风味剂的组合。其它风味剂、调味剂、添加剂和其他可能的增强成分描述于Phillips等的美国专利申请公开号2019/0082735,其全部内容通过引用纳入本文。

[0128] 在一些实施方式中,风味剂是植物提取物。经选择用于所公开的方法和材料的某些实施方式中的提取物可以源自多种物种,使用多种技术产生多种可用形式的提取物,诸如源自烟草属(Nicotiana)各种植物的烟草提取物或类似调味料。如本文所用,术语“烟草提取物”是指使用烟草提取加工条件和技术从烟草分离、移出或衍生的组分。具体地,可以使用烟草或其他植物的纯化提取物。通常,烟草提取物使用溶剂获得,诸如具有水性的溶剂(例如水)或有机溶剂(例如醇,诸如乙醇或烷烃(诸如己烷))。因此,从烟草中移出提取的烟草组分并将其与未提取的烟草组分分离;对于存在于溶剂内的提取的烟草组分,(i)可以从提取的烟草组分中除去溶剂,或者(ii)可以原样使用提取的烟草组分和溶剂的混合物。烟草提取物的类型、烟草香精、溶剂、烟草提取加工条件和技术以及烟草提取物收集和分离过程的实例示于Schachner的澳大利亚专利号276,250;Meriro的美国专利号2,805,669;Green等的美国专利号3,316,919;Tughan的美国专利号3,398,754;Rooker的美国专利号3,424,17;Luttich的美国专利号3,476,118;Osborne的美国专利号4,150,677;Kite的美国专利号4,131,117;Muller的美国专利号4,506,682;Roberts等的美国专利号4,986,286;Fagg的美国专利号5,005,593;Fagg的美国专利号5,065,775;White等的美国专利号5,060,669;White等的美国专利号5,074,319;White等的美国专利号5,099,862;White等的美国专利号5,121,757;Munoz等的美国专利号5,131,415;Smith等的美国专利号5,230,354;Sensabaugh的美国专利号5,235,992;Smith的美国专利号5,243,999;Raymond的美国专利号5,301,694;Gonzalez-Parra等的美国专利号5,318,050;Clapp等的美国专利号5,435,325;和Brinkley等的美国专利号5,445,169,其全部内容通过引用纳入本文。当将烟草提取物作为组分包含时,其量可以为至多约5重量%、至多约3重量%、至多约2重量%或至多约1重量%,例如,约0.1至约5重量%(基于步骤10中提供的混合物)。

[0129] 有益地适用于本公开的某些风味剂是挥发性风味组分。如本文所用,“挥发性”是指在常温下容易形成蒸气的化学物质(即,在给定温度下相对于非挥发性物质具有高蒸气压的化学物质)。通常,挥发性风味化合物具有低于约400Da的分子量并且通常包含至少一个碳-碳双键、碳-氧双键或两者。在一些实施方式中,有利地纳入本文提供的挤出式结构内的挥发性风味组分包括一种或多种醇、醛、芳香烃、酮、酯、萜烯、萜类化合物、三叉神经感觉剂。醛的非限制性实例包括香草醛、乙基香兰素、对甲氧基苯甲醛、己醛、糠醛、异戊醛、枯茗醛、苯甲醛、和香茅醛。酮的非限制性实例包括1-羟基-2-丙酮和2-羟基-3-甲基-2-环戊烯酮-1-酮酯的非限制性实例包括己酸烯丙酯、庚酸乙酯、己酸乙酯、乙酸异戊酯、和乙酸3-甲基丁酯萜烯的非限制性实例包括桉烯、柠檬烯、 γ -萜品烯、 β -法呢烯、橙花叔醇、侧柏酮、月桂烯、香叶醇、橙花醇、香茅醇、芳樟醇、和桉叶醇。

[0130] 在一些实施方式中,风味剂包含薄荷醇、留兰香和/或胡椒薄荷。在一些实施方式中,风味剂包含黄瓜、蓝莓、柑橘类水果和/或红莓的风味组分。在一些实施方式中,风味剂包含丁香酚。在一些实施方式中,风味剂包含从烟草中提取的风味组分。

[0131] 在一些实施方式中,风味剂可以包括感官剂(sensate),其旨在实现体感感觉(somatosensorial sensation),这种感觉通常由化学诱导并通过刺激第五脑神经(三叉神经)(附加或替代芳香或味觉神经)而感知的,这些感官剂可以包括提供热感、冷感、刺痛、麻木效果的物质。合适的热效应剂可以是但不限于香草基乙醚,合适的冷却剂可以是但不限于桉油精(Eucolypol)或WS-3。包括提取物的风味剂可以各种形式(例如液体形式或基本为固体(例如粉末或颗粒型)形式)提供。在一些实施方式中,风味剂还可以呈封装形式。封装形式可以包括限定包含调味材料的内部区域或有效负载的壁或屏障结构。使用微胶囊形式的添加剂可以提高产品的储存稳定性,尤其是产品感官特性的稳定性,并防止某些添加剂随时间推移而降解。微胶囊化还可以使使用者免受与封装成分(诸如某些填料)相关的不良感官特性的影响,或者通过延长某些风味剂随时间的释放来提供更温和的感官体验。代表性的微胶囊实施方式具有包封液体或固体核心区域的外壳、壳或覆层,并且在某些实施方式中,微胶囊可具有大致为球形的形状。通过将添加剂封装在微胶囊的核心区域内,添加剂与产品的其他成分相互作用的能力被降低或消除,这可以增强所得产品的储存稳定性。当外壳经历某种类型的物理破坏、破损或其他物理完整性损失(例如,通过分散、软化、压碎、施加压力等)时,核心区域通常释放风味剂荷载物,从而提供用于改变其所纳入的产品的感官特性。因此,在许多实施方式中,微胶囊的外壳被设计成在使用期间破裂或者在正常使用条件下是水溶性的。

[0132] 用于提供封装材料(诸如微胶囊化调味剂)的方式和方法的实例示于Gutcho,《微胶囊与微胶囊化技术》(Microcapsules and Microencapsulation Techniques)(1976)和Gutcho,《自1975年以来微胶囊和其他胶囊的进步》(1979),其通过引用纳入本文。某些类型的微胶囊可具有小于100微米的直径,并且通常可具有明胶基、环糊精基等的外壳。微胶囊是可商购的,并且微胶囊技术类型的实例示于Kondo,《微胶囊工艺和技术》(Microcapsule Processing and Technology)(1979)中阐述的类型;Iwamoto等,AAPS Pharm.Sci.Tech.20023(3):第25条;和McGlumphy的美国专利号3,550,598和Takada等的美国专利号6,117,455。在一些实施方式中,还可以在选择性可压碎的胶囊中提供风味剂,该胶囊被设计成使得使用者可以控制是否、何时以及从产品中消耗多少风味剂。

[0133] 本公开的步骤10所提供混合物中的风味剂数量(以及相应的包含组分的挤出式结构中的风味剂数量)可有所不同。当本文提供的包含组分的挤出式结构包含一种或多种风味剂时,此类风味剂的含量一般为至多约40%(基于最终基材干重),例如,在一些实施方式中,约40%或更少、约30%或更少,或者约20%或更少(基于基材干重)。由于湿混合物中的水分会发生变化,因此这些组分(以及本文中提供的其它相关组分)方便地以干重计算,以产品的最终含水量为基准。例如,风味剂可以约0.1%、约0.5%、约1%、或约5%,至约10%、约20%、约30%、或约40%(基于最终产品的干重)的量存在。该量通常以干重的形式提供,因为混合物和最终基材中的水分量可各有不同。可以相应地确定在步骤10提供的混合物(即,浆料)内提供的风味剂的量,以在最终的包含组分的挤出式结构中获得所需量的风味剂。

[0134] 烟草材料

[0135] 根据本文提供的某些方法,可以适当地纳入在基础材料内以提供包含组分的挤出式结构的另一种组分是烟草材料。例如,在一些实施方式中,浆料中提供的组分可包括烟草

材料,例如颗粒形式的烟草材料。当烟草(以提取物的形式,如上所述,或替代形式,例如颗粒形式)作为混合步骤10中的组分纳入时,应当注意烟草可以是各种种类、类型和形式的烟草。一般来说,存在的烟草材料是从收获的烟草属(*Nicotiana species*)植物中获得的。烟草属植物的实例包括:普通烟草(*N. tabacum*)、黄花烟草(*N. rustica*)、花烟草(*N. alata*)、阿仑特氏烟草(*N. arentsii*)、高烟草(*N. excelsior*)、福尔吉特氏烟草(*N. forgetiana*)、粉蓝烟草(*N. glauca*)、粘烟草(*N. glutinosa*)、哥西氏烟草(*N. gossei*)、川上烟草(*N. kawakamii*)、奈特氏烟草(*N. knightiana*)、朗氏烟草(*N. langsdorffii*)、耳状烟草(*N. otophora*)、赛特式烟草(*N. setchelli*)、林烟草(*N. sylvestris*)、绒毛烟草(*N. tomentosa*)、绒毛状烟草(*N. tomentosiformis*)、波叶烟草(*N. undulata*)、红花烟草(*N. x sanderae*)、非洲烟草(*N. africana*)、抱茎烟草(*N. amplexicaulis*)、贝纳米特氏烟草(*N. benavidesii*)、博内里烟草(*N. bonariensis*)、迪勃纳氏烟草(*N. debneyi*)、长花烟草(*N. longiflora*)、海滨烟草(*N. maritima*)、拟似烟草(*N. megalosiphon*)、西方烟草(*N. occidentalis*)、圆维烟草(*N. paniculata*)、蓝茉莉叶烟草(*N. plumbaginifolia*)、雷蒙德氏烟草(*N. raimondii*)、莲座叶烟草(*N. rosulata*)、拟似烟草(*N. simulans*)、斯托克通氏(*N. stocktonii*)、香甜烟草(*N. suaveolens*)、荫生烟草(*N. umbratica*)、颤毛烟草(*N. velutina*)、斧叶烟草(*N. wigandioides*)、无茎烟草(*N. acaulis*)、渐尖叶烟草(*N. acuminata*)、渐狭叶烟草(*N. attenuata*)、本氏烟草(*N. benthamiana*)、洞生烟草(*N. cavicola*)、克里夫兰氏烟草(*N. clevelandii*)、心叶烟草(*N. cordifolia*)、伞床烟草(*N. corymbosa*)、香烟草(*N. fragrans*)、古特斯比氏烟草(*N. goodspeedii*)、狭叶烟草(*N. linearis*)、摩西氏烟草(*N. miersii*)、裸茎烟草(*N. nudicaulis*)、欧布特斯烟草(*N. obtusifolia*)、西方烟草赫斯帕斯亚种(*N. occidentalis* subsp. *Hersperis*)、少花烟草(*N. pauciflora*)、矮牵牛状烟草(*N. petunioides*)、夸德瑞伍氏烟草(*N. quadrivalvis*)、残波烟草(*N. repanda*)、圆叶烟草(*N. rotundifolia*)、茄叶烟草(*N. solanifolia*)、和斯佩格茨氏烟草(*N. spegazzinii*)。来自烟草属的各种其他代表性植物示于Goodspeed,烟草属(*The Genus Nicotiana*) (*Chonica Botanica*) (1954); Sensabaugh, Jr. 等的美国专利号4,660,577; White等的美国专利号5,387,416; Lawson等的美国专利号7,025,066; Lawrence, Jr. 的美国专利号7,798,153; 和Marshall等的美国专利号8,186,360; 各文献均通过引用纳入本文。在Davis等(编)的《烟草生产、化学和技术》(*Tobacco Production, Chemistry and Technology*) (1999) 中对各种类型的烟草、种植技术和收获技术进行了描述,该文献通过引用纳入本文。

[0136] 可以从中获得合适烟草材料的烟草属植物可通过使用基因修饰或杂交育种技术衍生(例如,烟草植物可通过基因工程改造或杂交以升高或降低组分、特性或属性的产量)。参见例如,以下公开文本种中所示的植物遗传修饰的类型:Fitzmaurice等的美国专利号5,539,093; Wahab等的美国专利号5,668,295; Fitzmaurice等的美国专利号5,705,624; Weigl的美国专利号5,844,119; Dominguez等的美国专利号6,730,832; Liu等的美国专利号7,173,170; Colliver等的美国专利号7,208,659以及Benning等的美国专利号7,230,160; Conkling等的美国专利申请公开号2006/0236434; 以及Nielsen等的PCT W02008/103935。另请参见示于Sensabaugh, Jr. 等的美国专利号4,660,577; White等的美国专利号5,387,416; Dominguez等的美国专利号6,730,832中列出的烟草类型,各文献均通过引用纳入本

文。

[0137] 在一些实施方式中,可以针对其中存在的各种化合物的含量来选择烟草属植物。例如,可基于植物能产生较高量的期望从中分离的一种或多种化合物来选择这些植物。在某些实施方式中,烟草属的植物(例如,Galpao commun烟草)因其丰富的叶表面化合物而被专门种植。烟草植物可以在温室、生长室或户外田地种植,或以水培种植。

[0138] 烟草属植物的各部位或部分可以包括在本文公开的混合物内。例如,几乎可以收获整株植物(例如,整体植物)并按此使用。或者,可在收获后获取或分离植物的各部分或碎片以进一步使用。例如,可以分离花、叶、茎、秆、根、种子及其各种组合以用作本文所提供的包含组分的挤出式结构内的组分。在一些实施方式中,烟草材料包含烟叶(叶片)。本文公开的混合物可包括经加工的烟草部分或碎片、基本天然的叶片和/或茎形式的炮制和陈化的烟草、烟草提取物、提取的烟草浆(例如,使用水作为溶剂),或前述的混合物(例如,将提取的烟草浆与造粒的炮制和陈化天然烟草叶片混合的混合物)。

[0139] 在某些实施方式中,烟草材料包括选自以下组的固体烟草材料:叶片和/或茎。混合物内的烟草部分可以具有经加工的形式,诸如经加工的烟梗(例如,切割-滚压梗(cut-rolled stem)、切割-滚压-膨胀梗(cut-rolled-expanded stem)或切割-膨化梗(cut-puffed stem)),或体积膨化烟草(例如,膨化烟草,诸如干冰膨化烟草(DIET))。参见例如,如de la Burde等的美国专利号4,340,073;Guy等的美国专利号5,259,403;以及Poindexter等的美国专利号5,908,032和Poindexter等的美国专利号7,556,047中所示的烟草膨胀工艺,所有文献均通过引用纳入本文。此外,混合物可任选地纳入已经发酵的烟草。还参见示于Atchley等的国际专利申请公开号W02005/063060的烟草加工技术的类型,其通过引用纳入本文。

[0140] 存在的烟草材料通常以可被描述为颗粒的形式使用(例如,切碎的、碾磨的、造粒的,或粉末形式)。以细粒或粉末形式提供烟草材料的方式可能会有所不同。优选地,使用用于碾磨、研磨等的设备和技术将植物部分或碎片磨碎(comminute)、碾磨或粉碎化(pulverize)成颗粒形式。最优选地,在使用诸如锤式磨、切割器、气流控制磨等设备的碾磨或研磨过程中,植物材料呈相对干燥的形式。例如,当烟草部分或碎片的水分含量小于约15重量%或小于约5重量%时,可以碾磨或研磨烟草部分或碎片。最优选地,烟草材料以平均粒径为1.4毫米至400微米的部分或碎片的形式使用,包括平均粒径为约250微米及以下的那些。在一些情况下,可以调整烟草颗粒的尺寸以通过筛网,获得所需的颗粒尺寸范围。如果需要,可使用空气分级设备来确保可收集具有所需尺寸或尺寸范围的小尺寸烟草颗粒。如有需要,可以将不同尺寸的造粒烟草料混合在一起。

[0141] 以细粒或粉末形式提供颗粒烟草的方式可能会有所不同。优选地,使用用于碾磨、研磨等的设备和技术将烟草部分或碎片磨碎(comminute)、碾磨或制粉(pulverize)成粉末类型的形式。最优选地,在使用诸如锤式研磨机、刀头、空气控制研磨机等设备的碾磨或研磨过程中,烟草呈相对干燥的形式。例如,当烟草部分或碎片的水分含量小于约15重量%至小于约5重量%时,可以碾磨或研磨烟草部分或碎片。例如,可以将烟草植物或其部分分离成个体部分或碎片(例如,可以从茎上去除叶,和/或可以从秆上去除茎和叶子)。收获的植物或个体部分或碎片可以进一步细分为部分或碎片(例如,可以将叶子切碎、切割、磨碎、粉碎化、研磨或碾磨成部分或碎片,其特征在于填料型碎片、造粒、颗粒或细粉末)。植物或其

部分可以承受外力或压力(例如,通过压制或进行辊压处理)。当运行此类的加工条件时,植物或其部分可具有接近其自然水分含量(例如,在收获后即刻的水分含量)的水分含量、通过向植物或其部分添加水分而获得的水分含量,或由于植物或其部分干燥而产生的水分含量。例如,植物或其部分的粉状、粉碎化、碾磨或研磨的碎片可具有小于约25重量%、通常小于约20重量%、并且时常小于约15重量%的水分含量。

[0142] 通常,收获的烟草属植物在包含在混合物中之前要经历炮制过程,例如,如本文所提供的步骤10中所述。任选地纳入混合物中以包含在本文所公开的产品中的烟草材料是已经适当炮制和/或陈化的那些。在Davis等(编)的《烟草生产、化学和技术》(Tobacco Production, Chemistry and Technology) (1999)中对各种类型烟草的各种炮制过程进行了描述,其通过引用纳入本文。用于烤制烟草的技术和条件的实例如Nestor等,《贝特拉格·塔巴克研究国际公司》(Beitrag Tabakforsch Int.), 20, 467-475 (2003)和Peele的美国专利号6,895,974所示,所述文献通过引用纳入本文。用于晾制烟草的代表性技术和条件如Groves等的美国专利号7,650,892;Roton等,Beitrag Tabakforsch. Int., 21, 305-320 (2005)和Staaf等,Beitrag Tabakforsch. Int., 21, 321-330 (2005)所示,所述文献通过引用纳入本文。某些类型的烟草可以进行替代类型的炮制过程,诸如熏制(fire curing)或晒制(sun curing)。在某些实施方式中,可采用的烟草材料包括烤制烟草或弗吉尼亚烟草(例如K326)、白肋烟草、晒制烟草(例如,印度卡努尔(Indian Kurnool)和东方烟草,包括卡特里尼(Katerini)烟草、普利利普(Prelip)烟草、科莫蒂尼(Komotini)烟草、克桑蒂(Xanthi)烟草和扬博尔(Yambol)烟草)、马里兰烟草、深色烟草、深色烤烟草、深色晾制烟草(例如,Madole烟草、Passanda烟草、Cubano烟草、Jatin烟草和Bezuki烟草)或者微晾制烟草(例如,北威斯康星烟与Galpoa烟草)、印度晾制烟草、红俄(Red Russian)烟草和黄花烟草,以及其他各种稀有的或特种烟草;以及任意上述烟草的各种掺混物。烟草材料也可以采用所谓的“掺混”形式。例如,烟草材料可包括烤制烟草、白肋烟草(例如马拉维白肋烟草(Malawi burley tobacco))和东方烟草的部分或碎片的混合物(例如由烟草叶片构成或衍生的烟草,或烟草叶片和烟草茎的混合物)。

[0143] 本公开中用作组分的烟草材料可以进行例如发酵、漂白等。如有需要,可以对烟草材料进行例如辐射、巴氏灭菌或以其他方式进行控制的热处理。此类处理工艺在例如Mua等的美国专利号8,061,362中进行了详细描述,其通过引用纳入本文。在某些实施方式中,可以用水和添加剂处理烟草材料,该添加剂能够在加热烟草材料时抑制天冬酰胺反应形成丙烯酰胺(例如,选自以下组的添加剂:赖氨酸、甘氨酸、组氨酸、丙氨酸、甲硫氨酸、半胱氨酸、谷氨酸、天冬氨酸、脯氨酸、苯丙氨酸、缬氨酸、精氨酸、纳入二价和三价阳离子的组合物、天冬酰胺酶、某些非还原性糖、某些还原剂、酚类化合物、具有至少一个游离巯基或官能团的某些化合物、氧化剂、氧化催化剂、天然植物提取物(例如迷迭香提取物)及其组合。参见,例如,Chen等的美国专利公开号8,434,496、8,944,072和8,991,403中描述的处理过程的类型,其全文通过引用纳入本文。

[0144] 多种代表性烟草类型、烟草的加工类型和烟草掺混物的类型见述于如下文献: Lawson等的美国专利第4,836,224号; Perfetti等的美国专利第4,924,888号; Brown等的美国专利第5,056,537号; Brinkley等的美国专利第5,159,942号; Gentry的美国专利第5,220,930号; Blakley等的美国专利第5,360,023号; Shafer等的美国专利第6,701,936号; Li

等的美国专利第7,011,096号;和Li等的美国专利第7,017,585号;Lawson等的美国专利第7,025,066号;Perfetti等的美国专利申请公开第2004-0255965号;Bereman的PCT专利申请公开号WO 02/37990;以及Bombick等的Fund.Appl.Toxicol.,39,第11-17页(1997),所述文献通过引用以其全文纳入本文。

[0145] 在通过本公开的步骤10形成的混合物内(以及在所得的包含组分的挤出式结构中),烟草材料的量(如果存在)可以变化。当本文提供的包含组分的挤出式结构包含一种或多种烟草材料时,烟草材料的典型包含范围可以依据烟草材料的性质和类型以及对最终混合物/基材的预期效果而变化,其中示例性范围为至多约80重量%的烟草材料、至多约70重量%、至多约60重量%、至多约50重量%、至多约40重量%、或至多约30重量%(或至多约20重量%或至多约10重量%或最多约5重量%)(基于混合物总重量(例如,约0.1至约15重量%))。

[0146] 虽然一些混合物可能含有烟草或烟草衍生材料(例如,烟草提取物和/或颗粒状烟草),但在其他实施方式中,步骤10的混合物(以及相应地,包含组分的挤出式结构)的特征为完全不含或基本不含烟草材料(例如,除了作为活性成分的纯化尼古丁之外)。“基本不含”烟草衍生材料是指除了天然存在于例如另一种植物或植物衍生材料中的痕量之外,没有有意添加任何烟草衍生材料。例如,某些实施方式的特征为具有小于1重量%、或小于0.5重量%、或小于0.1重量%的烟草材料、或0重量%的烟草材料。因此,在一些实施方式中,所提供的包含组分的挤出式结构被描述为基本不含烟草。

[0147] 活性成分

[0148] 本文提供的混合物10的组分的其它实例是活性剂(本文也称为“活性成分”)。如本文所用,“活性成分”是指属于以下任何类别的一种或多种物质:API(活性药物成分)、食品添加剂、天然药物和可以对人类产生作用的天然存在的物质。示例性活性成分包括已知会影响体内一种或多种生物功能的任何成分,诸如提供药理活性或在疾病的诊断、治愈、缓解、治疗或预防中产生其他直接作用的成分,或者影响人体结构或任何功能的成分(例如,对中枢神经系统产生刺激作用,具有提神作用(energizing effect),解热或镇痛作用,或对身体产生其他有效作用)。在一些实施方式中,活性成分可以是通常称为膳食补充剂、营养制品、“植物化学物质”或“功能性食品”的类型。这些类型的添加剂有时在本领域中被定义为涵盖通常可从天然产生的来源(例如,植物材料)获得的物质,其提供一种或多种有利的生物效应(例如,健康促进、疾病预防或其他药用特性),但是不被分类或管制为药物。

[0149] 活性成分的非限制性实例包括属于植物成分、刺激剂、氨基酸、尼古丁成分和/或药物、营养制品和药用成分类别的那些成分(例如维生素(诸如A、B3、B6、B12、C)和/或大麻素(诸如四氢大麻酚(THC)和大麻二酚(CBD)))。下面将进一步描述这些类别中的每一个。活性成分的具体选择可视特定产品的所需风味、质地和/或所需特性而不同。

[0150] 本文描述的任何类型的活性成分均可被封装在组合物、最终产品或两者中以避免化学降解或减少这些活性物(包括但不限于咖啡因、维生素A和铁(Fe))的强烈味道。另外,这些封装的活性物可能需要与组合物中的赋形剂配对以增加它们的溶解度和/或生物利用度。这些赋形剂的非限制性实例包括 β -胡萝卜素、番茄红素、维生素D、维生素E、辅酶Q10、维生素K和姜黄素。

[0151] 取决于特定产品的所需特性,存在的活性成分的特定百分比将变化。通常,活性成

分或其组合以至少约0.001% (基于组合物重量) 的总浓度存在, 例如在约0.001% 至约20% 的范围内。在一些实施方式中, 活性成分或活性成分的组合以约0.1% w/w 至约90重量% 的浓度存在, 诸如, 例如约0.1% w/w 至约50重量%、约0.1% w/w 至约20重量%、约0.1% w/w 至约10重量%、约0.5% w/w 至约10重量%、约1重量% 至约10重量%、约1% 至约5重量% (基于组合物的总重量)。在一些实施方式中, 活性成分或活性成分的组合以下列浓度存在: 约0.001%、约0.01%、约0.1%、或约1%, 至多约20重量%, 诸如, 例如约0.001%、约0.002%、约0.003%、约0.004%、约0.005%、约0.006%、约0.007%、约0.008%、约0.009%、约0.01%、约0.02%、约0.03%、约0.04%、约0.05%、约0.06%、约0.07%、约0.08%、约0.09%、约0.1%、约0.2%、约0.3%、约0.4%、约0.5%、约0.6%、约0.7%、约0.8%、或约0.9%, 至约1%、约2%、约3%、约4%、约5%、约6%、约7%、约8%、约9%、约10%、约11%、约12%、约13%、约14%、约15%、约16%、约17%、约18%、约19%、或约20重量% (基于组合物的总重量)。具体活性成分的其他合适的范围在下文中提供。

[0152] 植物

[0153] 在一些实施方式中, 活性成分包含植物成分。本文所用的术语“植物成分”或“植物(的)”是指任何植物材料或真菌衍生材料, 包括其天然形式的植物材料和衍生自天然植物材料的植物材料, 诸如来自植物材料的提取物或分离物, 或经处理的植物材料(例如, 经过热处理、发酵、漂白或能够改变材料的物理和/或化学性质的其他处理过程的植物材料)的提取物或分离物。出于本公开的目的, “植物”包括但不限于“草本材料”, 其指的是不发育形成持久木质组织并且通常因其药用或感官特征而有价值的产种子植物(例如, 茶或草药)。将植物材料称为“非烟草”旨在排除烟草材料(即, 不包括任何烟草属植物)。在一些实施方式中, 本文公开的组合物特征可在于不含任何烟草材料(例如, 本文公开的任何实施方式可完全或基本不含任何烟草材料)。“基本不含”是指没有有意添加烟草材料。例如, 某些实施方式的特征可为具有小于0.001重量%烟草、或小于0.0001%、或甚至0重量%烟草。

[0154] 当存在时, 植物的浓度通常为约0.01% w/w 至约10重量%, 诸如, 例如约0.01% w/w、约0.05%、约0.1%、或约0.5%, 至约1%、约2%、约3%、约4%、约5%、约6%、约7%、约8%、约9%、或约10%、约11%、约12%、约13%、约14%、或约15重量% (基于组合物总重量)。

[0155] 本公开中使用的植物材料可以包括但不限于如本文所示的任何化合物和来源, 包括其混合物。这种类型的某些植物材料有时被称为膳食补充剂、营养制品、“植物化学物质”或“功能性食品”。已发现某些植物(如植物材料或其提取物)在传统草药中的用途, 并且在本文中进一步描述。植物或植物衍生材料的非限制性实例包括南非醉茄、假马齿苋、猴面包树、罗勒、积雪草(*Centella asiatica*)、柴胡(*Chai-hu*)、洋甘菊(*chamomile*)、樱花、叶绿素、肉桂、柑橘、丁香、苛刻、冬虫夏草、姜黄素、达米阿那、多利尼亚蕨(*Dorstenia arifolia*)、香水琉桑(*Dorstenia odorata*)、精油、桉木、茴香、金英(*Galphimia glauca*)、生姜、银杏(*Ginkgo biloba*)、人参(例如, 高丽参(*Panax ginseng*))、绿茶、加纳籽(*Griffonia simplicifolia*)、瓜纳拉、啤酒花(*hop*)、茉莉、小花山柰(*Kaempferia parviflora*) (泰国人参)、卡瓦、薰衣草、香蜂草、柠檬草、甘草、叶黄素、玛卡、抹茶、甘松(*Nardostachys chinensis*)、香堇菜(*Viola odorata*)的油基提取物、胡椒薄荷、槲皮素、白藜芦醇、天麻(*Rhizoma gastrodiae*)、红景天(*Rhodiola*)、路易波士茶、玫瑰精油、迷迭香、

扭曲松叶菊 (*Sceletium tortuosum*)、五味子 (*Schisandra*)、黄芩 (*Skullcap*)、绿薄荷 (*spearmint*) 提取物、穗甘松精油 (*Spikenard*)、萜烯、草木茶、姜黄 (*turmeric*)、透纳树 (*Turnera aphrodisiaca*)、缬草 (*valerian*)、白桑椹和马黛茶 (*Yerba mate*)。在一些实施方式中,植物材料以封装形式存在。

[0156] 在一些实施方式中,活性成分包含香蜂草。香蜂草 (*Melissa officinalis*) 是一种带有淡淡柠檬香味的草本植物,与薄荷 (唇形科) 同科。这种草本植物原产于欧洲、北非和西亚。香蜂草茶以及精油和提取物用于传统医学和替代医学。在一些实施方式中,活性成分包含香蜂草提取物。在一些实施方式中,所述香蜂草提取物以约1重量%至约4重量% (基于组合物的总重量) 的量存在。

[0157] 在一些实施方式中,活性成分包含人参。人参是人参 (*Panax*) 属植物的根,其特征是含有独特的类固醇皂苷植物化学物质 (人参皂苷 (*ginsenosides*)) 和金托宁 (*gintonin*)。人参可用作能量饮料或草本茶中的膳食补充剂,且在传统医学中有应用。栽培品种包括高丽参 (*P. ginseng*)、华南人参 (*P. notoginseng*) 和花旗参 (*P. quinquefolix*)。花旗参和高丽参中存在的各种人参皂苷的种类和数量各不相同。在一些实施方式中,人参是花旗参或高丽参。在一些实施方式中,活性成分包含高丽参。在一些实施方式中,人参以约0.4重量%至约0.6重量% (基于组合物的总重量) 的量存在。

[0158] 刺激剂

[0159] 在一些实施方式中,活性成分包含一种或多种刺激剂。如本文所用,术语“刺激剂”是指增加中枢神经系统和/或身体活动 (例如增强注意力、认知、活力、情绪、警觉性等) 的物质。这些刺激剂的非限制性实例包括咖啡因、硫吡啶、可可碱和茶碱。茶碱 (1,3,7,9-四甲基尿酸) 是一种嘌呤生物碱,其结构与咖啡因相关,具有刺激、镇痛和抗炎作用。本发明的刺激剂可以是天然的、天然衍生的或完全合成的。例如,某些植物材料 (瓜拉那、茶、咖啡、可可等) 可因含有例如咖啡因或相关生物碱而具有刺激作用,因此是“天然”刺激剂。“天然衍生的”是指刺激剂 (例如,咖啡因、茶碱) 在其天然 (例如,植物) 基质之外的纯化形式。例如,咖啡因可以通过从植物来源 (例如,茶) 中提取和纯化来获得。“完全合成”是指通过化学合成获得刺激剂。在一些实施方式中,活性成分包含咖啡因。在一些实施方式中,咖啡因以封装形式存在。封装咖啡因的实例是 **Vitashure®**,可从拜切公司 (*Balchem Corp.*) (日出公园路 52号 (52Sunrise Park Road), 新汉普顿,纽约,10958) 购得。

[0160] 当存在时,刺激剂或刺激剂组合 (例如咖啡因、茶碱及其组合) 通常处于以下浓度: 约0.1%w/w至约15重量%, 诸如,例如约0.1%w/w、约0.2%、约0.3%、约0.4%、约0.5%、约0.6%、约0.7%、约0.8%、或约0.9%, 至约1%、约2%、约3%、约4%、约5%、约6%、约7%、约8%、约9%、约10%、约11%、约12%、约13%、约14%、或约15重量% (基于组合物的总重量)。在一些实施方式中,组合物包含以约1.5重量%至约6重量% (基于组合物的总重量) 的量存在的咖啡因。

[0161] 氨基酸

[0162] 在一些实施方式中,活性成分包含氨基酸。如本文所用,术语“氨基酸”是指含有胺基 ($-NH_2$) 和羧基 ($-COOH$) 或磺酸基 (SO_3H) 官能团以及特定存在于各氨基酸的侧链 (R基团) 的有机化合物。氨基酸可以是蛋白质原性的或非蛋白质原性的。“蛋白质原性”是指该氨基酸是蛋白质中存在的二十种天然存在的氨基酸之一。蛋白质氨基酸 (*proteinogenic amino*

acid) 包括丙氨酸、精氨酸、天冬酰胺、天冬氨酸、半胱氨酸、谷氨酰胺、谷氨酸、甘氨酸、组氨酸、异亮氨酸、亮氨酸、赖氨酸、甲硫氨酸、苯丙氨酸、脯氨酸、丝氨酸、苏氨酸、色氨酸、酪氨酸和缬氨酸。“非蛋白质源性”是指该氨基酸不是天然存在于蛋白质中的,或者不是由细胞机制直接产生的(例如,是翻译后修饰的产物)。非蛋白质氨基酸的非限制性实例包括 γ -氨基丁酸(GABA)、牛磺酸(2-氨基乙磺酸)、茶氨酸(L- γ -谷氨酰乙酰胺)、羟脯氨酸和 β -丙氨酸。在一些实施方式中,活性成分包含茶氨酸。在一些实施方式中,活性成分包含GABA。在一些实施方式中,活性成分包含茶氨酸和GABA的组合。在一些实施方式中,活性成分是茶氨酸、GABA和香蜂草的组合。在一些实施方式中,活性成分包含茶氨酸和色氨酸的组合。在一些实施方式中,活性成分包含茶氨酸和一种或多种B族维生素的组合。在一些实施方式中,活性成分是咖啡因、茶氨酸、和任选地人参的组合。在一些实施方式中,活性成分包含牛磺酸。在一些实施方式中,活性成分是咖啡因和牛磺酸的组合。

[0163] 不囿于任何操作理论,据信某些氨基酸(诸如茶氨酸、色氨酸、GABA或牛磺酸)可以对情绪、焦虑水平、注意力或认知表现产生有益的影响,尤其是当与其它活性成分(诸如,咖啡因或某些植物成分)组合时。

[0164] 当存在时,氨基酸或氨基酸的组合(例如,茶氨酸、牛磺酸、GABA、色氨酸及其组合)通常处于以下浓度:约0.1% w/w至约15重量%,诸如,例如约0.1% w/w、约0.2%、约0.3%、约0.4%、约0.5%、约0.6%、约0.7%、约0.8%、或约0.9%,至约1%、约2%、约3%、约4%、约5%、约6%、约7%、约8%、约9%、约10%、约11%、约12%、约13%、约14%、或约15重量%(基于组合物的总重量)。

[0165] 在一些实施方式中,至少一种活性成分包含以约0.03%至约1%、或约0.05%至约0.5%量存在的色氨酸。

[0166] 维生素和矿物质

[0167] 在一些实施方式中,活性成分包含维生素或维生素的组合。如本文所用,术语“维生素”指是哺乳动物正常代谢功能所需的必需微量营养素的有机分子(或相关的分子组)。人体新陈代谢所需的维生素有十三种,分别是:维生素A(如全反式视黄醇、全反式视黄醇酯、以及全反式 β -胡萝卜素和其他原维生素A类胡萝卜素)、维生素B1(硫胺素)、维生素B2(核黄素)、维生素B3(烟酸)、维生素B5(泛酸)、维生素B6(吡哆醇)、维生素B7(生物素)、维生素B9(叶酸或叶酸)、维生素B12(钴胺素)、维生素C(抗坏血酸)、维生素D(钙化醇)、维生素E(生育酚和生育三烯酚)和维生素K(醌)。在一些实施方式中,活性成分包含维生素C。在一些实施方式中,活性成分是维生素C、咖啡因和牛磺酸的组合。在一些实施方式中,活性成分包含一种或多种维生素B6和B12。在一些实施方式中,活性成分包含茶氨酸和一种或多种维生素B6和B12。当存在时,维生素或维生素的组合(例如,维生素B6、维生素B12、维生素E、维生素C或其组合)通常处于以下浓度:约0.0001%至约6重量%,诸如,例如约0.0001、约0.001、约0.01%、约0.02%、约0.03%、约0.04%、约0.05%、约0.06%、约0.07%、约0.08%、约0.09%、或约0.1% w/w,至约0.2%、约0.3%、约0.4%、约0.5%、约0.6%、约0.7%、约0.8%、约0.9%、约1%、约2%、约3%、约4%、约5%、或约6重量%(基于组合物的总重量)。

[0168] 在一些实施方式中,活性成分包含以约0.008重量%至约0.06重量%、或约0.01重量%至约0.04重量%的量存在的维生素B6。在一些实施方式中,活性成分包含以约0.0001重量%至约0.007重量%、或约0.0005重量%至约0.001重量%的量存在的维生素B12。在一

些实施方式中,活性成分包含以约0.008重量%至约0.07重量%的总量存在的维生素B6和维生素B12组合。在一些实施方式中,活性成分包含维生素A。在一些实施方式中,维生素A是封装的。

[0169] 在一些实施方式中,活性成分包含矿物质。如本文所用,术语“矿物质”是指哺乳动物中各种系统正常运作所需的必需微量营养素的无机分子(或相关的分子组)。矿物质的非限制性实例包括铁、锌、铜、硒、铬、钴、锰、钙、磷、硫、镁等。在一些实施方式中,活性成分包含铁。合适的铁源包括但不限于亚铁盐(诸如硫酸亚铁和葡萄糖酸亚铁)。在一些实施方式中,铁是封装的。

[0170] 抗氧化剂

[0171] 在一些实施方式中,活性成分包含一种或多种抗氧化剂。如本文所用,术语“抗氧化剂”是指通过终止自由基反应来防止或抑制氧化,并且可以延迟或防止某些类型的细胞损伤的物质。抗氧化剂可以是天然存在的或合成的。天然存在的抗氧化剂包括食品和植物材料中存在的抗氧化剂。抗氧化剂的非限制性实例包括某些植物材料、维生素、多酚和苯酚衍生物。

[0172] 与抗氧化特性相关的植物材料的实例包括但不限于巴西莓、苜蓿、五香粉、胭脂树籽、杏仁油、罗勒、蜂香脂、野生佛手柑、黑胡椒、蓝莓、琉璃苣籽油、夏枯草(bugleweed)、可可、菖蒲根(calamus root)、樟脑草(catnip)、卡图巴、卡宴辣椒(cayenne pepper)、白桦茸、车辘草(chervil)、肉桂、黑巧克力、马铃薯皮、葡萄籽、人参、银杏、圣约翰草、锯棕榈(saw palmetto)、绿茶、红茶、黑升麻(black cohosh)、红心辣椒(cayenne)、洋甘菊、丁香、可可粉、蔓越莓、蒲公英、葡萄柚、蜜树、紫锥菊、大蒜、月见草、小白菊、生姜、金印草(goldenseal)、山楂、木槿花、绞股蓝(jiaogulan)、卡瓦、薰衣草、甘草、马郁兰、奶蓿、薄荷(薄荷属)、乌龙茶、甜菜根、橙子、牛至、木瓜、唇萼薄荷(pennyroyal)、胡椒薄荷、红三叶草、路易波士茶(红色或绿色)、玫瑰果、迷迭香、鼠尾草、快乐鼠尾草(clary sage)、咸香、留兰香、螺旋藻、滑榆树皮、高粱麸皮高单宁、高粱粒高单宁、漆树麸皮、紫草叶和根、枸杞子(goji berries)、积雪草(gutu kola)、百里香、姜黄、熊果、缬草、野山药根、冬青、雪莲果根、黄芩、马黛茶、圣耶尔巴、假马齿苋、睡茄(withania somnifera)、猴头菇(Lion's mane)和水飞蓟(silybum marianum)。此类植物材料可以新鲜或干燥形式、精油或可以提取物的形式提供。植物材料(及其提取物)通常包括已知能提供抗氧化作用的各种类别的化合物,诸如矿物质、维生素、异黄酮、植物甾醇、烯丙基硫化物、二硫硫酮、异硫氰酸酯、吲哚、木脂素、类黄酮、多酚和类胡萝卜素。植物提取物或油中存在的化合物的实例包括抗坏血酸、花生内酯、白藜芦醇、萝卜硫素、 β -胡萝卜素、番茄红素、叶黄素、辅酶Q、肉毒碱、槲皮素、山奈酚等。参见,例如, Santhosh等. *Phytomedicine*. 12(2005) 216-220, 其通过引用其全文的方式纳入本文。

[0173] 其他合适的抗氧化剂的非限制性实例包括柠檬酸、维生素E或其衍生物、生育酚、表儿茶酚、表没食子儿茶酚、表没食子儿茶酚没食子酸酯、异抗坏血酸、异抗坏血酸钠、4-己基间苯二酚、茶黄素、茶黄素单没食子酸酯A或B、茶黄素二没食子酸酯、酚酸、糖苷、槲皮苷、异槲皮苷、金丝桃苷、多酚、儿茶酚、白藜芦醇、橄榄苦苷、丁基羟基苯甲醚(BHA)、丁基羟基甲苯(BHT)、叔丁基氢醌(TBHQ)及其组合。

[0174] 当存在时,抗氧化剂的浓度通常为约0.001% w/w至约10重量%, 诸如, 例如约

0.001%、约0.005%、约0.01%w/w、约0.05%、约0.1%、或约0.5%，至约1%、约2%、约3%、约4%、约5%、约6%、约7%、约8%、约9%、或约10%（基于组合物总重量）。

[0175] 尼古丁组分

[0176] 在某些实施方式中，活性成分包含尼古丁组分。“尼古丁组分”是指用于提供至少部分存在的尼古丁的经口吸收的任何合适形式的尼古丁（例如，游离碱或盐）。通常，尼古丁组分选自以下组：尼古丁游离碱和尼古丁盐。在一些实施方式中，尼古丁组分是游离碱形式的尼古丁，其可以容易被吸附在例如微晶纤维素材料中以形成微晶纤维素-尼古丁运载体复合物。参见，例如，在Hansson的美国专利号2004/0191322中对游离碱形式的尼古丁的讨论，所述文献通过引用纳入本文。

[0177] 在一些实施方式中，至少部分尼古丁组分可以盐的形式被采用。尼古丁盐可以使用如Cox等的美国专利号2,033,909和Perfetti,《贝特拉格·塔巴克研究国际公司》，12:43-54(1983)所示成分类型和技术来提供，所述文献通过引用纳入本文。此外，尼古丁盐可从普法尔茨和鲍尔公司(Pfaltz and Bauer, Inc.)和K&K实验室, ICN生物化学公司分部(Division of ICN Biochemicals, Inc.)等来源获得。通常，尼古丁组分选自以下组：尼古丁游离碱、尼古丁盐（诸如盐酸盐、二盐酸盐、单酒石酸盐、酒石酸氢盐、硫酸盐、水杨酸盐和尼古丁氯化锌）。

[0178] 在一些实施方式中，至少部分尼古丁可以尼古丁树脂复合物形式存在，其中尼古丁结合在离子交换树脂中，诸如尼古丁结合到例如聚甲基丙烯酸树脂类烟碱(nicotine polacrilex)（诸如Amberlite IRP64、Purolite C115HMR或Doshion P551）。参见，例如，Lichtneckert等的美国专利号3,901,248，其通过引用纳入本文。另一个实例是尼古丁聚丙烯酸卡波姆(carbomer)复合物，诸如Carbopol1974P。在一些实施方式中，尼古丁可以尼古丁聚丙烯酸复合物的形式存在。

[0179] 通常，当存在尼古丁组分（以游离碱计算）时，其浓度为组合物的至少约0.001重量%（诸如在约0.001重量%至约10重量%的范围内）。在一些实施方式中，尼古丁组分以游离碱计算，所述尼古丁组分以约0.1%w/w至约10重量%的浓度存在，诸如，例如约0.1%w/w、约0.2重量%、约0.3重量%、约0.4重量%、约0.5重量%、约0.6重量%、约0.7重量%、约0.8重量%、或约0.9重量%，至约1重量%、约2重量%、约3重量%、约4重量%、约5重量%、约6重量%、约7重量%、约8重量%、约9重量%或约10重量%（基于组合物的总重量）。在一些实施方式中，尼古丁组分以游离碱计算，所述尼古丁组分以约0.1%w/w至约3重量%的浓度存在，诸如，例如约0.1%w/w至约2.5重量%、约0.1重量%至约2.0重量%、约0.1重量%至约1.5重量%，或约0.1重量%至约1重量%（基于组合物的总重量）。还值得注意的是，如上所述，尼古丁可以通过烟草材料引入，并且在一些实施方式中，将烟草作为组分包含在本文提供的方法和材料中可以在步骤10的混合物中（以及相应地，包含组分的挤出式结构）提供如本文指出范围内总尼古丁含量。

[0180] 在一些实施方式中，步骤10的混合物（以及相应地，本公开的包含组分的挤出式结构）的特征可为不含任何尼古丁组分（例如，本文公开的任何实施方式可以完全或基本不含任何尼古丁组分）。“基本不含”是指除了天然存在于例如植物材料中的痕量之外，没有有意添加任何尼古丁。例如，某些实施方式的特征可为具有以游离碱计算小于0.001重量%尼古丁、或小于0.0001%、或甚至0重量%尼古丁。

[0181] 在一些实施方式中,活性成分包含尼古丁组分(例如,本公开的任何产品或组合物除了包含如本文所公开的任何活性成分或活性成分的组合之外,还可包含尼古丁组分)。

[0182] 萜烯

[0183] 适用于本公开的活性成分还可归类为萜烯,其中许多与生物效应(诸如镇静效应)相关。萜烯被理解为具有 $(C_5H_8)_n$ 的通式并且包括单萜、倍半萜和二萜。萜烯的结构可以是无环、单环或双环。一些萜烯与用作药物成分的大麻素或大麻模拟物组合使用时会产生辉映效应(entourage effect)。实例包括 β -石竹烯、芳樟醇、柠檬烯、 β -香茅醇、乙酸芳樟酯、蒎烯(α 或 β)、香叶醇、香芹酮、桉树脑、薄荷酮、异薄荷酮、胡椒酮、月桂烯、 β -波本烯和香叶烯,其可以单独或组合使用。

[0184] 在一些实施方式中,萜烯是可衍生自产生用作药物成分的植物大麻素的植物(诸如来自大麻物种的染色的植物)的萜烯。在这方面合适的萜烯包括所谓的“C10”萜烯,其是包含10个碳原子的那些萜烯,以及所谓的“C15”萜烯,其是包含15个碳原子的那些萜烯。在一些实施方式中,活性成分包含多于一种萜烯。例如,活性成分可包含一种、两种、三种、四种、五种、六种、七种、八种、九种、十种或更多种如本文定义的萜烯。在一些实施方式中,萜烯选自蒎烯(α 和 β)、香叶醇、芳樟醇、柠檬烯、香芹酮、桉油精、薄荷酮、异薄荷酮、胡椒酮、月桂烯、 β -波本烯、香叶烯及其混合物。

[0185] 药物成分

[0186] 在一些实施方式中,活性成分包含活性药物成分(API)。API可以是适合于治疗、预防或诊断用途的任何已知试剂。这些可以包括具有治疗、预防或诊断活性的例如合成有机化合物、蛋白质和肽、多糖和其他糖、脂质、磷脂、无机化合物(例如,镁、硒、锌、硝酸盐)、神经递质或其前体(例如,血清素、5-羟基色氨酸、奥西曲坦(oxitriptan)、乙酰胆碱、多巴胺、褪黑激素)和核酸序列。API的非限制性实例包括镇痛剂和解热剂(例如,乙酰水杨酸、对乙酰氨基酚、3-(4-异丁基苯基)丙酸)、磷脂酰丝氨酸、肌醇、二十二碳六烯酸(DHA, ω -3)、花生四烯酸(AA, ω -6)、S-腺苷甲硫氨酸(SAM)、 β -羟基- β -甲基丁酸(HMB)、胞二磷胆碱(胞苷-5'-二磷酸胆碱)和可替宁(cotinine)。在一些实施方式中,活性成分包含胞二磷胆碱。在一些实施方式中,活性成分是胞二磷胆碱、咖啡因、茶氨酸、和人参的组合。在一些实施方式中,活性成分包含向日葵卵磷脂。在一些实施方式中,活性成分是向日葵卵磷脂、咖啡因、茶氨酸、和人参的组合。

[0187] API的量可变化。例如,当存在时,API的浓度通常为0.001%w/w至约10重量%,诸如,例如约0.01重量%、约0.02重量%、约0.03重量%、约0.04重量%、约0.05重量%、约0.06重量%、约0.07重量%、约0.08重量%、约0.09重量%、约0.1%w/w、约0.2重量%、约0.3重量%、约0.4重量%、约0.5重量%、约0.6重量%、约0.7重量%、约0.8重量%、约0.9重量%、或约1重量%,至约2重量%、约3重量%、约4重量%、约5重量%、约6重量%、约7重量%、约8重量%、约9重量%、或约10重量%(基于组合物的总重量)。

[0188] 在一些实施方式中,组合物基本不含任何API。“基本不含任何API”指该组合物不包含且明确排除本文定义的任何API的存在,诸如任何食品和药物管理局(FDA)批准的旨在治疗任何医学病症的治疗剂。

[0189] 在某些实施方式中,活性成分选自以下组:咖啡因、牛磺酸、GABA、茶氨酸、色氨酸、维生素B6、维生素B12、维生素C、香蜂草提取物、人参、胞二磷胆碱、向日葵卵磷脂及其组合。

例如,活性成分可包括咖啡因、茶氨酸、和任选地人参的组合。在另一个实施方式中,活性成分包括茶氨酸、 γ -氨基丁酸(GABA)和任选地香蜂草提取物的组合。在其它实施方式中,活性成分包括茶氨酸、茶氨酸和色氨酸、茶氨酸以及B族维生素B6和维生素B12中的一种或多种,或者色氨酸、茶氨酸以及B族维生素B6和维生素B12中的一种或多种。在又一个实施方式中,活性成分包括咖啡因、牛磺酸和维生素C的组合,任选地进一步包括一种或多种B族维生素(例如,维生素B6或B12)。可以将镁盐(例如,葡萄糖酸镁)添加到任何上述组合中,尤其是还包括茶氨酸的组合中。

[0190] 在一些实施方式中,本文所述的活性成分可能对经口产品加工或储存过程中的降解(例如,氧化、光解、热、蒸发)敏感。在此类实施方式中,活性成分(诸如,咖啡因、维生素A和铁(Fe))可以被封装,或者通过使用更大量的填料、粘合剂等以其他方式对基质进行改性,以使活性成分具有增强的稳定性。例如,可以使用粘合剂(诸如功能性纤维素(例如纤维素醚,包括但不限于羟丙基纤维素))来增强此类活性物质对降解的稳定性。另外,这些封装的活性物可能需要与组合物中的赋形剂配对以增加它们的溶解度和/或生物利用度。合适的赋形剂的非限制性实例包括 β -胡萝卜素、番茄红素、维生素D、维生素E、辅酶Q10、维生素K和姜黄素。

[0191] 在其他实施方式中,为了提供所需的活性成分重量%浓度,可以增加活性成分的初始量以补偿逐渐降解的损失。因此,本公开内容还考虑了比本文所公开的更大的初始用量。

[0192] 大麻素:在一些实施方式中,活性成分包含一种或多种大麻素。如本文所用,术语“大麻素”是指一类作用于细胞中的大麻素受体(也称为内源性大麻素系统)的多种化合物,能改变脑中神经递质释放。这些受体蛋白的配体包括动物体内自然产生的内源性大麻素;存在于大麻中的植物大麻素;和人工制造的合成大麻素。大麻中存在的大麻素包括但不限于:大麻萜酚(CBG)、大麻环萜酚(CBC)、大麻二酚(CBD)、四氢大麻酚(THC)、大麻酚(CBN)、大麻二酚(CBDL)、大麻环酚(CBL)、次大麻酚(CBV)、四氢次大麻二酚(THCV)、次大麻二酚(CBDV)、次大麻色烯(CBCV)、次大麻萜酚(CBGV)、大麻萜酚单甲醚(CBGM)、大麻萜酚酸、大麻二酚酸(CBDA)、大麻酚丙基变体(CBNV)、二羟基大麻酚(CBO)、四氢大麻酚酸(THCA)和四氢次大麻二酚酸(THCV A)。在某些实施方式中,大麻素选自四氢大麻酚(THC)(大麻中的主要精神活性化合物)和大麻二酚(CBD)(该植物的另一种主要成分,但其缺乏精神活性)。所有上述化合物都可以植物材料分离物或合成衍生的形式使用。

[0193] 在一些实施方式中,大麻素选自以下组:大麻萜酚(CBG)、大麻环萜酚(CBC)、大麻二酚(CBD)、四氢大麻酚(THC)、大麻酚(CBN)、大麻二酚(CBDL)、大麻环酚(CBL)、次大麻酚(CBV)、四氢次大麻二酚(THCV)、次大麻二酚(CBDV)、次大麻色烯(CBCV)、次大麻萜酚(CBGV)、大麻萜酚单甲醚(CBGM)、大麻萜酚酸、大麻二酚酸(CBDA)、大麻酚丙基变体(CBNV)、二羟基大麻酚(CBO)、四氢大麻酚酸(THCA)、四氢次大麻二酚酸(THCV A)及其混合物。在一些实施方式中,大麻素包含至少四氢大麻酚(THC)。在一些实施方式中,大麻素是四氢大麻酚(THC)。在一些实施方式中,大麻素包含至少大麻二酚(CBD)。在一些实施方式中,大麻素是大麻二酚(CBD)。在一些实施方式中,CBD是合成CBD。可存在于公开的口腔产品中的大麻素的选择及其特定百分比将依据口腔产品的所需风味、质地和其他特性而变化。

[0194] 或者,活性成分可以是大麻模拟物(cannabimimetic),它是一类源自非大麻植物

的化合物,其对内源性大麻素系统具有与大麻素类似的生物作用。实例包括甲氧醉椒素(yangonin)、 α -香树脂素或 β -香树脂素(也分类为萜烯)、花青素、姜黄素(姜黄)、儿茶素、槲皮素、丹酚A、N-酰基乙醇胺和N-烷基酰胺脂质。此类化合物可以与本文所述的大麻素相同的量和比例使用。

[0195] 当存在时,大麻素(例如,CBD)或大麻模拟物的浓度通常为组合物的至少约0.1重量%,诸如在约0.1%至约30%的范围内,诸如约0.1重量%、约0.2重量%、约0.3重量%、约0.4重量%、约0.5重量%、约0.6重量%、约0.7重量%、约0.8重量%或约0.9重量%、至约1重量%、约2重量%、约3重量%、约4重量%、约5重量%、约6重量%、约7重量%、约8重量%、约9重量%、约10重量%、约15重量%、约20重量%、或约30重量%(基于组合物的总重量)。在一些实施方式中,本文公开的组合物包含约0.1重量%至约30重量%,或约1重量%至约20重量%(基于组合物的总重量)的量的CBD。

[0196] 甜味剂

[0197] 根据所公开的方法,可以纳入基础材料内以提供包含组分的挤出式结构的组分的其它实例是甜味剂。甜味剂可以天然形式、人工形式,或以人工和天然甜味剂的组合形式使用。天然甜味剂的实例包括果糖、蔗糖、葡萄糖、麦芽糖、右旋糖、果糖、甘露糖、半乳糖、乳糖、甜菊糖苷(stevia)、蜂蜜等。人工甜味剂的实例包括三氯蔗糖、异麦芽酮糖、麦芽糖糊精、糖精、阿斯巴甜、安赛蜜、诺维甜等。在一些实施方式中,甜味剂包含一种或多种糖醇。糖醇是衍生自部分或完全氢化形式的单糖或二糖的多元醇。糖醇具有例如约4至约20个碳原子并且包括赤藓糖醇、阿拉伯糖醇、核糖醇、异麦芽酮糖醇、麦芽糖醇、半乳糖醇、艾杜糖醇、甘露糖醇、木糖醇、乳糖醇、山梨糖醇及其组合(例如氢化淀粉水解物)。

[0198] 当存在时,甜味剂或甜味剂的组合可占约0.1至约20%或更多(基于混合物10的干重),例如约0.1重量%至约1重量%、约1重量%至约5重量%、约5重量%至约10重量%、或约10重量%至约20重量%(基于混合物的总干重)。在一些实施方式中,甜味剂的组合以约1%至约3%的浓度(基于混合物干重(并且相应地,在包含组分的挤出式结构中))存在。

[0199] 气溶胶形成剂

[0200] 根据本文公开的方法,可以纳入基础材料内以形成包含组分的挤出式结构的组分的另一个实例是气溶胶形成剂。气溶胶形成剂(也称为“气溶胶形成体”或“润湿剂”)是指在具有本公开特征的雾化器正常使用过程中,遇热汽化时能够产生可见气溶胶的组分。气溶胶形成材料可包括水、多元醇、聚山梨醇酯、脱水山梨糖醇酯、脂肪酸、脂肪酸酯、蜡、萜烯、糖醇、活性成分中的一种或多种或其任何组合。气溶胶形成剂包括湿润剂,例如甘油、丙二醇等。气溶胶形成剂的其它实例包括二甘醇、三甘醇、四甘醇、1,3-丁二醇、赤藓糖醇、内消旋-赤藓糖醛、香草酸乙酯、月桂酸乙酯、辛酸二乙酯、柠檬酸三乙酯、三乙酸甘油酯、二乙酸甘油酯混合物、苯甲酸苄酯、苯乙酸苄酯、三丁酸甘油酯、乙酸月桂酯、月桂酸、肉豆蔻酸和碳酸丙烯酯。

[0201] 在一些实施方式中,气溶胶形成材料包含一种或多种聚山梨醇酯。聚山梨醇酯的实例包括聚山梨醇酯60(聚氧乙烯(20)脱水山梨糖醇单硬脂酸酯,Tween60)和聚山梨醇酯80(聚氧乙烯(20)脱水山梨糖醇单油酸酯,Tween 80)。所用聚山梨醇酯的类型或所用聚山梨醇酯的组合取决于所需的预期效果,归因于分子尺寸,不同的聚山梨醇酯提供不同的属性。例如,从聚山梨醇酯20到聚山梨醇酯80,聚山梨醇酯分子的尺寸增加。使用较小尺寸的

聚山梨醇酯分子产生较少的蒸气量,但允许更深的肺部渗透。当使用者在公共场合,男性或女性不想产生大量“烟雾”(即蒸汽)时,这可能是理想的。反之,如果需要能传送烟草芳香成分的浓密蒸气,则可以采用较大的聚山梨醇酯分子。使用聚山梨醇酯家族化合物的另一益处是聚山梨醇酯能降低它们所存在的混合物的汽化热。

[0202] 在一些实施方式中,气溶胶形成材料包含一种或多种脱水山梨糖醇酯。脱水山梨糖醇酯的实例包括脱水山梨糖醇单月桂酸酯、脱水山梨糖醇单硬脂酸酯(Span 60)、脱水山梨糖醇单油酸酯(Span 20)和脱水山梨糖醇三硬脂酸酯(Span65)。在一些实施方式中,气溶胶形成材料包含一种或多种脂肪酸。所述脂肪酸可包括短链、长链、饱和、不饱和、直链或支链羧酸。脂肪酸通常包括 C_4 至 C_{28} 脂肪族羧酸。短链或长链脂肪酸的非限制性实例包括丁酸、丙酸、戊酸、油酸、亚油酸、硬脂酸、肉豆蔻酸和棕榈酸。在一些实施方式中,气溶胶形成材料包含一种或多种脂肪酸酯。脂肪酸酯的实例包括烷基酯、单甘油酯、甘油二酯和甘油三酯。单甘油酯的实例包括单月桂酸甘油酯和单硬脂酸甘油酯。甘油三酯的实例包括三油酸甘油酯、三棕榈酸甘油酯、三硬脂酸酯、三丁酸甘油酯和三己酸甘油酯。在一些实施方式中,气溶胶形成材料包含一种或多种蜡。蜡的实例包括巴西棕榈蜡、蜂蜡、小烛树蜡,已知它们可以稳定气溶胶颗粒、改善适口性或减少喉咙刺激。在一些实施方式中,气溶胶形成材料包含一种或多种大麻素,其中所述大麻素用作药物成分。在一些实施方式中,大麻素包含大麻二酚(CBD)、四氢大麻酚(THC)、或其组合,其中所述大麻素用作药物成分。在一些实施方式中,气溶胶形成材料包含一种或多种萜烯。如本文所用,术语“萜烯”是指由植物从异戊烯基焦磷酸生物合成产生的烃化合物。萜烯的非限制性实例包括柠檬烯、蒎烯、金合欢烯、月桂烯、香叶醇、茴香和西柏烯。在一些实施方式中,气溶胶形成材料包含一种或多种糖醇。糖醇的实例包括山梨糖醇、赤藓糖醇、甘露糖醇、麦芽糖醇、异麦芽酮糖醇和木糖醇。糖醇还可以作为某些风味化合物的风味增强剂,例如:薄荷醇和其他挥发物,并且通常改善所得气溶胶的口感、触感、喉咙冲击力和其他感官特性。糖醇如上文关于甜味剂所述。

[0203] 当存在时,气雾形成体可占约1%至约60%(基于混合物10(并且相应地,最终包含组分的挤出式结构)的干重),例如约5重量%至约50重量%、约10重量%至约60重量%、约20重量%至约60重量%、约10重量%至约40重量%或约15重量%至约30重量%,并且在—一个具体实例中,约20干重%(基于混合物的总重量)。

[0204] 挤出-步骤12

[0205] 方法的步骤12包括对通过步骤10提供的混合物进行挤出。在一些实施方式中,将混合物直接挤出;在其它方法中,可以在挤出之前对混合物进行加工(例如,造粒)。挤出方法在本领域中是公知的,并且涉及使混合物10在压力下通过模具以提供具有恒定横截面的给定形状的挤出物。挤出步骤10的混合物的具体方法和设备可以变化。挤出可以使用挤出机(诸如,螺杆挤出机、筛式挤出机、篮式挤出机、辊式挤出机和柱塞式挤出机)进行。在这种挤出机中,尤其可以修改模具的特征以获得具有适合用作包含组分的挤出式结构的所需尺寸和形状的挤出物。

[0206] 模具通常是包含一个或多个孔口或孔隙的结构(例如,盘形形式),迫使混合物10通过所述孔口或孔隙。一系列模具形状是已知的;模具可以是实心/平面模具,通常提供实心形状的挤出物,也可以是空心模具,通常生产空心或半空心挤出物。可用于提供挤出物的模具的非限制性实例包括但不限于平板状或薄膜状、圆形、卵形、球形、具有凹槽边缘的形

状、多边形形状(诸如三角形、正方形/矩形形状、五边形至十边形)、棒状、空心管状、星形等。

[0207] 可以调整挤出系统的参数以获得合适的挤出物。例如,迫使混合物10通过模具的速度可以变化。该系统可以例如按顺序包括一个模具或多个模具。混合物10可以在室温或升高的温度下通过模具(或多个模具)。例如,在一些实施方式中,一个或多个模具可以被加热。可以加热一个或多个模具的示例性温度为约25°C或更高、约30°C或更高、约40°C或更高、约50°C或更高、约60°C或更高、约70°C或更高、或约80°C或更高、例如,至多约100°C、至多约120°C、或至多约150°C(例如,约25°C至约150°C、约25°C至约75°C、约25°C至约50°C、约50°C至约150°C、约75°C至约150°C、或约50°C至约100°C)。在一些实施方式中,挤出机的扭矩范围为约15至约39%。压力也可以变化,例如从约400至约850psi。

[0208] 主要基于一个或多个模具的形状,可以提供各种形状的挤出物。可以产生的示例性形状包括但不限于图2A-2D所示的那些(即,片材、条材、管材(其可以是空心的或非空心的)并且其可以是圆形、椭圆形或多边形横截面)和方管(其可以是空心的或非空心的)。其它形状包括穿过其中的两个或更多个通道。其它形状包括例如星形和多边形(诸如三角形、正方形、五边形、六边形等)。在某些优选的实施方式中,提供的挤出物与其生产用途的尺寸/形状要求相匹配,即,在使用前不需要显著的进一步加工(例如,不需要切割或切碎挤出物来提供尺寸合适的产品)。在一些实施方式中,对挤出物进行的唯一加工(除了基本加工,例如挤出后挤出物的冷却)是将挤出物切割成所需长度。

[0209] 在某些具体的实施方式中,提供挤出物以适合用作加热不燃烧(HNB)产品内的基材。在一些实施方式中,此类挤出物可以聚集或卷曲,例如形成圆柱体(其可以被切割和包覆以制造消耗材料)。

[0210] 干燥-步骤14

[0211] 步骤14包括干燥挤出物以得到包含组分的挤出式结构。包括但不限于蒸发干燥、冷冻干燥和超临界干燥的各种干燥技术是已知的并且可用于公开的方法中。这些干燥方法是已知的;蒸发干燥提供从液相(凝胶中的溶剂)到气相的传质,冷冻干燥包括冷冻和升华溶剂,留下固体材料;超临界干燥通常提供气凝胶。在某些实施方式中,挤出物通过空气干燥和/或通过加热(例如在常压下)来干燥。某些干燥的非限制性方法包括流化床干燥或烘箱干燥。其他干燥方法包括板式干燥机、旋转干燥机、闪蒸干燥机和盘式干燥机。在一些实施方式中,干燥步骤14可包括离心、过滤等。

[0212] 干燥步骤14可包括除去与挤出物相关的全部或部分水(并且因此也可称为“脱水”)。在某些实施方式中,期望在最终的包含组分的挤出式结构中保持一定水平的水分,例如以确保材料对于后续应用来说不至过脆。据信,在一些实施方式中,湿度可能有助于结构在基础材料中保持一种或多种组分和/或从基础材料中释放一种或多种组分的特性。尽管包含组分的挤出式结构可被描述为“经干燥的”材料,但应注意,它们仍然可包含一定量的水,并且有利地包含一定量的水。本文提供的最终包含组分的挤出式结构的相关水分含量的实例可以为约1重量%至约25重量%,例如约3重量%至约20重量%。在一些实施方式中,包含组分的挤出式结构的水分含量为约10重量%至约15重量%(例如,约11%)。

[0213] 应用

[0214] 所得“经干燥的”的包含组分的挤出式结构可用于多种应用。该结构可用于可燃气

溶胶递送系统,诸如香烟、小雪茄、雪茄和烟斗用烟草、卷烟或自制香烟,或在不燃烧气溶胶生成材料的情况下从气溶胶生成材料释放化合物的不可燃气溶胶递送系统,诸如电子烟、烟草加热产品以及使用气溶胶生成材料的组合来生成气溶胶的混合系统。或者,包含组分的挤出式结构可以用作无气溶胶递送系统的组分,其通过经口、经鼻、经皮或以其它方式向使用者递送活性成分或香料而不形成气溶胶,包括但不限于,锭剂、口香糖、贴剂、包含可吸入粉末的制品和经口产品(诸如包含鼻烟或湿鼻烟的经口烟草),其中活性成分可以包含或不包含尼古丁。例如,在某些经口产品中,组分可以例如通过咀嚼或唾液渗透从基础材料中释放。因此,应当理解,本文公开的方法和产品的描述仅作为实例,根据与气溶胶递送装置相关的实施方式进行讨论,并且可以在各种其它产品和方法中实现和使用。根据本公开,“不可燃”气溶胶递送系统是指气溶胶递送系统(或其部件)的组成气溶胶生成材料不燃烧或燃烧,以便于向使用者递送至少一种物质的系统。在一些实施方式中,递送系统是不可燃气溶胶递送系统,诸如动力不可燃气溶胶递送系统。在一些实施方式中,不可燃气溶胶递送系统是电子烟,也称为电子烟装置或电子尼古丁递送系统(END),尽管要注意在气溶胶生成材料中尼古丁的存在不是必需的。在一些实施方式中,不可燃气溶胶递送系统是气溶胶生成材料加热系统,也称为加热不燃烧系统。这种系统的一个实例是烟草加热系统。

[0215] 在一些实施方式中,不可燃气溶胶递送系统是使用气溶胶生成材料的组合来生成气溶胶的混合系统,其中一种或多种材料可被加热。各种气溶胶生成材料可以是例如固体、液体或凝胶的形式并且可以包含或不包含尼古丁。在一些实施方式中,混合系统包括液体或凝胶气溶胶生成材料和固体气溶胶生成材料。固体气溶胶生成材料可以包括例如烟草或非烟草产品。

[0216] 通常,不可燃气溶胶递送系统可包括不可燃气溶胶递送装置和与之配套使用的消耗品。在一些实施方式中,本公开涉及包括气溶胶生成材料并且被设置为与不可燃气溶胶递送装置一起使用的消耗品。在整个公开内容中,这些消耗品有时被称为制品。

[0217] 在一些实施方式中,不可燃气溶胶递送系统,诸如不可燃气溶胶递送装置,可以包括能量源(power source)和控制器。例如,能量源可以是电源或放热源。在一些实施方式中,放热源包括碳基底,该碳基底可被通电以便将热量形式的能量分配至气溶胶生成材料或邻近放热源的传热材料。在一些实施方式中,不可燃气溶胶递送系统可包括用于接收消耗品的区域、气溶胶发生器、气溶胶生成区域、壳体、烟嘴、过滤器和/或气溶胶改性剂。

[0218] 在一些实施方式中,与不可燃气溶胶递送装置一起使用的消耗品可包括气溶胶生成材料、气溶胶生成材料储存区域、气溶胶生成材料传送部件、气溶胶发生器、气溶胶生成区域、壳体、包覆物、过滤器、烟嘴和/或气溶胶改性剂。

[0219] 可以纳入所公开的包含组分的挤出式结构的气溶胶递送装置包括本领域已知的那些装置。在一些实施方式中,公开的包含组分的挤出式结构被纳入气溶胶生成装置内,例如,其使用电能来加热材料以形成可吸入物质(例如,电加热产品)或使用可点燃热源来加热材料(优选地不将材料燃烧到任何显著程度)以形成可吸入物质(例如,碳加热产品)。此类系统的部件具有足够紧凑以被视为手持装置的制品形式。也就是说,优选气溶胶递送装置的部件的使用不会导致烟雾(在气溶胶主要来自烟草的燃烧或热解的副产物的意义上)的产生,而是那些优选系统的使用会产生由包含于其中的某些组分的挥发或蒸发而造成的蒸气。在一些示例性实施方式中,气溶胶递送装置的部件可以表征为电子烟,并且那些电子

烟最优选含有烟草和/或源自烟草的组分,从而以气溶胶形式递送烟草衍生组分。

[0220] 包含组分的挤出式结构可以有利地纳入某些此类装置内,例如,纳入气溶胶生成部件内,该气溶胶生成部件包括能够在施加足够的热量时产生气溶胶的基材部分。基材可至少部分地包括本文提供的包含组分的挤出式结构(使得,在一些实施方式中,施加热量使至少一种组分从基础材料释放)。在一些实施方式中,该装置包括设置成加热基材材料的可点燃热源(其中基材包括包含组分的挤出式结构,并且热源能够生成热量以从基础材料释放一种或多种组分并且在基材内雾化这些组分)。

[0221] 优选的气溶胶递送装置的气溶胶生成部件可以提供抽吸卷烟、雪茄或烟斗的许多感觉(例如,吸入和呼出习惯、味道或风味的类型、感官效果、身体感觉、使用习惯、视觉提示,例如由可见气溶胶提供的那些,等),而其任意部件没有任何实质程度的燃烧。例如,根据本公开一些示范性实施方式所述气溶胶递送装置的使用者可以像吸烟者采用传统类型的吸烟制品那样握持并使用该部件,在该气溶胶生成部件的一端以选定的时间间隔进行抽吸以吸入由该气溶胶生成部件产生的气溶胶,摄入或抽吸烟气等。

[0222] 虽然本文通常根据与气溶胶递送装置和/或气溶胶生成部件诸如所谓的“电子烟”或“烟草加热产品”有关的实施方式来描述这些方法和系统,但应当理解,其机制、部件、特征和方法可以许多不同的形式体现,并且与各种制品相关联。例如,本文提供的描述可以与传统吸烟制品(例如,香烟、雪茄、烟斗等)、加热不燃烧香烟和本文公开的任何产品的相关包装的实施方式结合使用。因此,应当理解,本文公开的机制、部件、特征和方法的描述仅作为实例,根据与气溶胶递送装置相关的实施方式进行讨论,并且可以在各种其他产品和方法中实现和使用。

[0223] 气溶胶递送装置和/或气溶胶生成部件还可以表征为产生蒸气的制品或药物递送制品。因此,可以对该制品或装置进行调整以提供可吸入形式或状态的一种或多种物质(例如,香料和/或药物活性成分)。例如,可吸入物质可以基本是蒸气(即,在低于其临界点的温度下处于气相的物质)形式的。或者,可吸入物质可以是气溶胶(即,细小固体颗粒或液滴在气体中的悬浮物)形式的。出于简化的目的,本文使用的术语“气溶胶”意指包括适于人类吸入的形式或类型的蒸气、气体和气溶胶,无论是否可见、以及是否可以被认为是烟雾状的形式。可吸入物质的物理形式可取决于介质的性质和可吸入物质本身是否以蒸气状态或气溶胶状态存在。在一些实施方式中,术语“蒸气”和“气溶胶”可以互换。因此,为了简化,除非另有说明,否则用于描述本公开各方面的术语“蒸气”和“气溶胶”被理解为可以互换。

[0224] 下文将参照图2至图7公开有关气溶胶生成部件和气溶胶递送装置的更多具体细节。

[0225] 基材

[0226] 一般而言,本公开的气溶胶生成部件可通过多种不同的方法来生产,这取决于例如最终基材的所需组成或特定气溶胶递送装置所需的基材形状和尺寸。制造工艺和基材组合物的各种实例在下文中描述。关于气溶胶生成部件(例如,图6-8中的基材110)的更多具体细节在一些实施方式中可以包括本文所提供的包含组分的挤出式结构,在下文中参考图5-8进行公开。

[0227] 有利地,此类装置的基材可包括包含组分的挤出式结构,其以其挤出式/干燥形式直接使用(即,其被挤出成所需形式而无需除了例如从一定长度的挤出物中切割个体基材

之外的任何实质改动)。有利地,基材具有相对一致的厚度和均匀的尺寸/形状。在一些这样的实施方式中,基材直接提供为条带或棒/圆柱体(其可以是实心的或空心的)。此类实施方式通常在步骤10的混合物中使用至少一种粘合剂,诸如纤维素衍生物或纤维素衍生物的组合。

[0228] 在前述实施方式中的任一个中,可以在铸造、挤出等之前添加全部量的气溶胶形成材料,以形成如本文所公开的气溶胶生成部件。在某些实施方式中,气溶胶形成材料的全部量或部分可由本文提供的包含组分的挤出式结构提供。替代性地或附加地,气溶胶形成材料的部分或全部可在形成后添加至基材(例如,一种或多种气溶胶形成材料可被喷射或以其他方式置于基材材料中或基材材料上以形成本文公开的气溶胶生成部件。

[0229] 在一些实施方式中,基材可包含植物来源的非烟草材料,包括但不限于亚麻、剑麻、稻草、茅草(esparto)和/或纤维素纸浆材料。在一些情况下,加工后的基材可以纵向延伸的线束形式使用。参见例如,构造类型见述于Raker的美国专利第5,025,814号,该文献通过引用将其全文纳入本文。在其他实施方式中,基材材料可以包含各种类型的无机纤维(例如,玻璃纤维、金属线/丝网等)和/或(有机)合成聚合物。在各种实施方式中,这些“纤维”材料可以是非结构化的(例如,像烟草片材中的纤维素纤维那样随机分布)或结构化的(例如,线网)。在一些实施方式中,基材包含约0%至约5%的木材纤维或木材衍生纤维(基于基重),例如约0%、约1%、约2%、约3%、约4%、或约5%的木材纤维或木材衍生纤维。

[0230] 在一些实施方式中,所述基材可进一步包含阻燃材料、用于热传导/感应的导电纤维或颗粒,或其任意组合。阻燃材料的一个实例是磷酸铵。在一些实施方式中,其他阻燃/防火材料和添加剂可包含在基材内,并且可包括有机磷化合物、硼砂、水合氧化铝、石墨、钾、二氧化硅、三聚磷酸盐、二季戊四醇、季戊四醇和多羟基化合物。可以将其他阻燃材料(诸如含氮膦酸盐、磷酸一铵、多磷酸铵、溴化铵、硼酸铵、硼酸乙醇铵、氨基磺酸铵、卤代有机化合物、硫脲和氧化锑)纳入本发明的基材中。在用于基材中的抗燃、阻燃和/或防焦材料的各方面中,所需的特性独立于并且抵抗不期望的脱气或熔化型行为。将材料纳入吸烟制品、尤其是设计成并非故意燃烧的吸烟制品的各种方式和方法示于Brooks等的美国专利第4,947,874号;Cantrell等的美国专利第7,647,932号;Robinson等的美国专利第8,079,371号;Banerjee等的美国专利第7,290,549号;和Crooks等的美国专利申请公开号2007/0215167;所述文献通过引用纳入本文。

[0231] 如上所述,基材还可以包括用于热传导或通过感应加热的导电纤维或颗粒。在一些实施方式中,所述导电纤维或颗粒可以基本线性和平行的模式排列。在一些实施方式中,所述导电纤维或颗粒可具有基本随机的排列。在一些实施方式中,所述导电纤维或颗粒可由铝材料、不锈钢材料、铜材料、碳材料和石墨材料中的一种或多种构成。在一些实施方式中,具有不同居里温度的一种或多种导电纤维或颗粒可包含在基材材料中以促进在不同温度下通过感应加热。

[0232] 在一些实施方式中,基材进一步包含一种或多种其它组分,其类型和量可以变化。例如,基材可包含例如粘合剂、填料、烟草材料、活性成分、非烟草植物、风味剂、尼古丁组分或其任何组合。合适的此类组分的实例包括例如纤维素衍生物、淀粉、胶(例如,黄原胶、瓜尔胶、阿拉伯胶、刺槐豆胶和黄蓍胶)、葡聚糖、角叉菜胶、碳酸钙等,以及合适的此类组分的其它实例在上文中参考包含组分的挤出式结构进行了描述。例如,在美国专利号10,201,

187中描述了关于可以在本文提供的类型的基材内提供的材料的其它指导,该专利通过引用其全文纳入本文。应注意的是,在一些实施方式中,本文提供的包含组分的挤出式结构在纳入基材内时,可实现基材所需的一种或多种功能。因此,基材可包括包含组分的挤出式结构,其中所述“组分”包括本文概述为有利地包括在基材内的组分中的任何一种或多种。在一些实施方式中,其它组分可以独立地设置在基材内(即,不在包含组分的挤出式结构内)。

[0233] 气溶胶递送装置

[0234] 图3示出了根据本公开示例性实施方式所述的气溶胶生成部件的透视示意图。具体地,图4示出了具有基材部分110的气溶胶生成部件104,并且该气溶胶生成部件是根据本公开所述的消耗品的实例。参考上文的描述,在所描绘的实施方式中,在一些实施方式中,作为这种基材的典型部件的补充和/或替代,基材部分110可以包括一个或多个包含组分的挤出式结构,如本文所述所提供。在各种实施方式中,术语“重叠层”还可以包括聚集、皱褶、卷曲和/或以其他方式聚集的层,其中各个层可能并不明显。

[0235] 例如,图5示出了根据本公开示例性实施方式所述的气溶胶生成部件的基材部分的示意截面图。具体地,图5示出了基材部分110,其包括基材片材120的系列重叠层130(在一些实施方式中,其可以包括如本文所述的包含组分的挤出式结构)。在图6所描绘的实施方式中,重叠层130的至少部分基本被第一覆盖层132包围在其外表面周围。尽管在各种实施方式中,第一覆盖层132的组成可有所不同,但是在所描绘的实施方式中,第一覆盖层132包括纤维材料、气溶胶形成材料和粘合剂材料的组合;同样地,在一些实施方式中,该层可以是如本文所述的包含组分的挤出式结构)。参考本文中涉及可能的气溶胶形成材料和粘合剂材料的讨论。在各种实施方式中,第一覆盖层132可以通过铸造工艺来构造,诸如在Seymour等的美国专利号5,697,385中描述的,其公开内容通过引用全文纳入本文。

[0236] 在所描绘的实施方式中,重叠层130和第一覆盖层132的至少部分基本被第二覆盖层134包围在外表面周围。尽管第二覆盖层134的组成可有所不同,但是在所描绘的实施方式中,第二覆盖层134包含金属箔材料(诸如铝箔材料)。在其他实施方式中,第二覆盖层可以包含其他材料,其包括但不限于铜材料、锡材料、金材料、合金材料、陶瓷材料或其他导热非晶碳基材料,和/或其任何组合。所描绘的实施方式进一步包括第三覆盖层136,其基本围绕重叠层130、第一覆盖层132和第二覆盖层134的外表面。在所描绘的实施方式中,第三覆盖层136包含纸材料(诸如传统的香烟包覆纸)。在各种实施方式中,纸材料可包括碎布纤维(诸如非木材植物纤维),并且可包括亚麻、剑麻、稻草和/或茅草纤维。

[0237] 图7示出了根据本公开另一个示例性实施方式的气溶胶生成部件的透视图,并且图8示出了去除外包材的图7的气溶胶生成部件的透视图。具体地,图7示出了包括外包材202的气溶胶生成部件200,并且图8示出了气溶胶生成部件200,其中所述外包材202被移除以露出气溶胶生成部件200的其它部件。在所描绘的实施方式中,所描绘的实施方式的气溶胶生成部件200包括热源204、基材部分210、中间部件208和过滤器212。在所描绘的实施方式中,中间部件208和过滤器212共同包括嘴件214。

[0238] 尽管根据本公开的气溶胶递送装置和/或气溶胶生成部件可采用如下文详细讨论的多种实施方式,但是消费者对气溶胶递送装置和/或气溶胶生成部件的使用在范围内将是类似的。上文描述的气溶胶递送装置和/或气溶胶生成部件的用途可通过较小的修改应用于描述的各种实施方式,鉴于本文提供的进一步公开内容,这些较小的修改对于本领域

技术人员来说是显而易见的。然而,对用途的描述并不旨在限制本公开所述制品的用途,而是为了符合本文公开内容的所有必要要求而提供的。

[0239] 在各种实施方式中,热源204可设置为在其点燃时生成热量。在所描绘的实施方式中,热源204包括可燃性燃料元件,其具有通常为圆柱形的形状并且纳入可燃性碳质材料。在其它实施方式中,热源204可以具有不同的形状,例如具有三角形、立方体或六边形横截面的棱柱形状。碳质材料通常具有高碳含量。优选的碳质材料可主要包含碳,和/或通常可具有大于约60重量%、通常大于约70重量%、经常大于约80重量%、并且时常大于约90重量%的碳含量(基于干重)。

[0240] 在一些情况下,热源204可纳入可燃性碳质材料以外的元素(例如烟草组分(诸如粉末状烟草或烟草提取物);风味剂;盐类(诸如氯化钠、氯化钾和碳酸钠);热稳定石墨纤维;氧化铁粉末;玻璃纤维;粉末状碳酸钙;氧化铝颗粒;氮源(诸如氨盐类);粘合剂(诸如瓜尔胶、海藻酸铵和海藻酸钠);和/或如上所述的用于降低热源温度的相变材料)。尽管可应用的热源的具体尺寸可以变化,但是在一些实施方式中,热源204可以具有在约7mm至约20mm的范围内的长度,并且在一些实施方式中可以为约17mm,并且整体直径在大约3mm至大约8mm的范围,并且在一些实施方式中可以是大约4.8mm(并且在一些实施方式中为大约7mm)。尽管在其他实施方式中,热源可以用多种方式构造,但在所描绘的实施方式中,热源204使用经碾磨或粉末状的碳质材料挤压或复合,并且基于干重,其具有的密度大于约 $0.5\text{g}/\text{cm}^3$ 、通常大于约 $0.7\text{g}/\text{cm}^3$,并且时常大于约 $1\text{g}/\text{cm}^3$ 。参见例如,如Riggs等的美国专利号5,551,451和Borschke等的美国专利号7,836,897所示的燃料源组分的类型、制剂和设计,其全部内容通过引用纳入本文。

[0241] 尽管在各种实施方式中,热源可具有多种形式,包括例如基本为实心圆柱形或中空圆柱形(例如,管),但是所示实施方式的热源204包括挤出一体式碳质材料,其具有通常为圆柱形的形状,但具有多个凹槽216,所述凹槽216从挤出的整料碳质材料的第一端纵向延伸至挤出的一体式碳质材料的相对的第二端。在一些实施方式中,气溶胶递送装置,尤其是热源,可以包括传热部件。在不同的实施方式中,传热部件可以靠近热源,而在一些实施方式中,传热部件可以位于热源或在热源内部。传热部件的一些实例描述于Hejazi等的美国专利申请公开号2019-0281891,其全部内容通过引用纳入本文。

[0242] 尽管在描绘的实施方式中,热源204的凹槽216在宽度和深度上基本相等并且围绕热源204的圆周基本均匀地分布,但是其他实施方式可以包括少至两个凹槽,而且另外的其他实施方式可以包括少至单个凹槽。另外的其他实施方式可以没有凹槽。其它的实施方式可以包括多个凹槽,所述多个凹槽可以具有不等的宽度和/或深度,并且可以围绕热源的圆周不等地间隔开。在另一些实施方式中,热源可包括从挤出的一体式碳质材料的第一端纵向延伸至其相对的第二端的凹槽和/或狭缝。在一些实施方式中,热源可包括在Lobovsky的美国专利号7,615,184中公开的类型的泡沫工艺中形成的泡沫碳整料,其全部内容通过引用纳入本文。因此,一些实施方式在缩短点燃热源所花费的时间方面具有优势。在一些其他实施方式中,热源可以与绝缘层(未示出)共同挤出,从而减少制造时间和费用。燃料元件的其他实施方式包括Brooks等的美国专利号4,922,901所述类型的碳纤维,或其他热源实施方式(诸如公开于Takeuchi等的美国专利申请公开号2009/0044818),各文献通过引用其全部内容纳入本文。

[0243] 一般来说,热源的位置应足够靠近具有一种或多种气溶胶形成成分的气溶胶生成组分(例如,基材部分),以便将热源的热量施加到气溶胶组分(以及同样提供给使用者的任何风味剂、药物和/或类似物)上而形成/挥发的气溶胶通过嘴件递送给使用者。即当热源加热基材部分时,气溶胶以适合消费者吸入的物理形式形成、释放或产生。应注意,上述术语意味着是可互换的,使得提及释放、正在释放、释放了或被释放包括形成或产生、正在形成或产生、形成或产生了、以及被形成或产生。具体地,可吸入物质以蒸气或气溶胶或其混合物的形式释放。并且,在考虑了市售的电子气溶胶递送制品,诸如,在本公开背景技术部分中所列的那些代表性产品之后,即可领会各种气溶胶递送装置元件的选择。

[0244] 再参考图7和图8,外包材202可用于将热源204的至少部分与基材部分210和嘴件214的至少部分接合或以其他方式连接在一起。在各种实施方式中,外包材202被设置为以包括经由粘合剂或紧固件等的任何方式保持在包覆位置,以允许外包材202保持在包覆位置。另外,在一些其他方面中,外包材202可被设置为根据需要是可移除的。例如,当将外包材202保持在包覆位置时,外包材202能够从热源204、基材部分210和/或嘴件214移除。

[0245] 在一些实施方式中,除了外包材202之外,气溶胶递送装置还可以包括被设置为包围基材部分210和热源204的至少部分的衬垫。尽管在其他实施方式中,衬垫可仅包围基材部分210长度的部分,但在一些实施方式中,衬垫可基本包围基材部分210的全长。在一些实施方式中,外包材材料202可以包含衬垫。因此,在一些实施方式中,外包材材料202和衬垫可以是一起提供的不同材料(例如,粘合、熔合或以其他方式连接在一起作为层压体)。在其他实施方式中,外包材202和衬垫可以是相同的材料。在任何情况下,可设置衬垫以热调节由点燃的热源204生成的热量从衬垫径向向外的传导。因此,在一些实施方式中,衬垫可以由金属箔材料、合金材料、陶瓷材料或其他导电无定形碳基材料和/或铝材料构成,并且在一些实施方式中可以包括层压体。在一些实施方式中,取决于外包材202和/或衬垫的材料,薄绝缘层可以衬垫的径向向外式提供。因此,在一些方面中,衬垫可以有利地提供与气溶胶生成部件200的两个或更多个不同部件(例如热源204、基材部分210和/或嘴件214的部分)接合的方式,同时还提供一种促进沿轴向传热但限制径向向外热传导的方式。

[0246] 如图7所示,外包材202(以及需要时的衬垫和基材部分210)还可以包括穿过其中形成的一个或多个开口,该开口允许空气在嘴件214上抽吸时进入。在各种实施方式中,这些开口的尺寸和数量可以基于特定的设计要求而变化。在所描绘的实施方式中,多个开口220位于最接近热源204的基材部分210的一端附近,并且多个分开的冷却开口221形成在外包材202(在一些实施方式中也包括衬垫)中的靠近嘴件214的过滤器212的区域中。尽管其他实施方式可能有所不同,但在所描绘的实施方式中,开口220包括围绕气溶胶生成部件200的外表面基本均匀间隔的多个开口,并且开口221也包括围绕气溶胶生成部件200的外表面基本均匀间隔的多个开口。尽管在各种实施方式中,多个开口可以用各种方式通过外包材202(在一些实施方式中也包括衬垫)形成,但在所描绘的实施方式中,通过激光穿孔形成多个开口220和多个分开的冷却开口221。

[0247] 再参考图8,所描绘的实施方式的气溶胶生成部件200还包括中间部件208和至少一个过滤器212。应当注意的是,在各种实施方式中,中间部件208或过滤器212可以个体地或共同地被认为是气溶胶生成部件200的嘴件214。尽管在各种实施方式中,不需要包括中间部件和过滤器,但是在所描绘的实施方式中,中间部件208包括沿着其纵向轴线基本不可

弯曲的基本为刚性的构件。在所描绘的实施方式中,中间部件208包括中空管结构以增加气溶胶生成部件200的结构完整性并提供对所产生的气溶胶的冷却。在一些实施方式中,中间部件208可以用作用于收集气溶胶的容器。在各种实施方式中,此类部件可以由多种材料中的任一种构建并且可以包括一种或多种粘结剂(adhesive)。示例性材料包括但不限于:纸张、纸层、纸板、塑料、硬纸板(cardboard)和/或复合材料。在所描绘的实施方式中,中间部件208包括由纸或塑料材料(诸如,例如乙烯-乙酸乙基酯(EVA)或其他聚合物材料(诸如聚乙烯、聚酯、硅树脂等)或陶瓷(例如碳化硅、氧化铝等)或其他醋酸纤维)构建的中空圆柱形元件,并且过滤器包括由透气材料(诸如,例如醋酸纤维素或纤维(诸如纸或人造丝),或聚酯纤维)构建的填充杆或圆柱形盘。

[0248] 如上所述的,在一些实施方式中,嘴件214可包括过滤器212,过滤器212被设置为接收响应于施加到嘴件214的抽吸而通过其中的气溶胶。在各种实施方式中,在一些方面中,提供的过滤器212径向和/或纵向地设置在中间部件208的第二端附近的圆盘。以这种方式,在嘴件214上抽吸时,过滤器212接收流经气溶胶生成部件200的中间部件208的气溶胶。在一些实施方式中,过滤器212包含离散区段。例如,一些实施方式可包括提供过滤的区段、提供抽吸阻力的区段、提供空间用于气溶胶冷却的中空区段、提供增加结构完整性的区段、其他过滤器区段、以及上述的任何一种或任意组合。在一些实施方式中,过滤器212可以附加地或替代地包含含有烟草的材料股,诸如Raker等的美国专利号5,025,814中所描述的,其全部内容通过引用纳入本文。

[0249] 在各种实施方式中,中间部件208和/或过滤器212的尺寸和形状可以不同,例如,中间部件208的长度可以在大约10mm到大约30mm的范围内,中间部件208的直径可以在大约3mm到大约8mm的范围内,过滤器212的长度可以在大约10mm到大约20mm的范围内,过滤器212的直径可以在大约3mm到大约8mm的范围内。在所描绘的实施方式中,中间部件208具有大约20mm的长度和大约4.8mm的直径(并且在一些实施方式中,大约为7mm),并且过滤器212具有大约15mm的长度和大约4.8mm的直径(或在一些实施方式中,大约为7mm)。

[0250] 在各种实施方式中,热源204的点燃导致与基材部分210相关的气溶胶形成材料的气溶胶化。优选地,基材部分210的元件不会经历任何显著程度的热分解(例如,炭化、焦化或燃烧),并且气溶胶化组分被夹带在通过气溶胶生成部件200,包括过滤器212吸入的空气中,进入使用者的口中。在各种实施方式中,嘴件214(例如,中间部件208和/或过滤器212)被设置为接收响应于使用者施加到嘴件214的抽吸而通过其生成的气溶胶。在一些实施方式中,嘴件214固定接合到基材部分210。例如,粘结剂、结合剂、焊接等可适用于将嘴件214固定接合至基材部分210。在一个实例中,嘴件214被超声波焊接并密封至基材部分210的一端。现在描述可与包含本公开的包含组分的挤出式结构的基材一起使用的示例性电动气溶胶递送装置。在一些实施方式中,气溶胶递送装置可以包括以下器件的组合:能量源(例如,电源)、至少一个控制部件(例如,用于致动、控制、调节和停止产热功率的器件,诸如通过控制从能量源流向制品的单独或作为微控制器的部分的其它部件(例如,微处理器)的电流)、热源(例如,电阻加热元件或其他部件和/或电感线圈或其他相关部件和/或一个或多个辐射加热元件),和包括公开的基材的气溶胶生成部件,其能够在施加足够热量时产生气溶胶。

[0251] 请注意,物理组合一个或多个上述部件是可能的。例如,在某些实施方式中,导电

加热器走线可以使用导电油墨而被印刷在本文所述的基材材料(例如,纳米纤维素基材薄膜)的表面上,使得加热器走线可以由电源供电并用作电阻加热元件。示例性导电油墨包括石墨烯油墨和含有各种金属的油墨(诸如包含银、金、钯、铂及其合金或其组合的油墨(例如,银-钯或银-铂油墨)),其可以使用多种工艺(诸如凹版印刷、柔版印刷、胶版印刷、丝网印刷、喷墨印刷或其他合适的印刷方法)而被印刷在表面上。

[0252] 在不同的实施方式中,可以将这些部件中的许多部件提供于外体或外壳中,在一些实施方式中,所述外体或外壳可被称为壳体。外体或外壳的总体设计可以变化,并且可限定气溶胶递送装置的总体尺寸和形状的外体的形式或构造可以变化。尽管其他的构造是可能的,在一些实施方式中类似于香烟或雪茄形状的细长主体可以由单一整体壳体形成,或者细长壳体可以由两个或更多个可分离主体形成。例如,气溶胶递送装置可以包括细长的壳或主体,所述细长的壳或主体可以是大致管状形状,并且因此类似于常规卷烟或雪茄的形状。在一个实例中,气溶胶递送装置的所有部件都包含在一个壳体或主体中。在其他实施方式中,气溶胶递送装置可以包含两个或更多个壳体,所述壳体连接并且是可分离的。例如,气溶胶递送装置可以在一端具有控制体,所述控制体包含壳体,所述壳体含有一个或多个可重复使用的部件(例如,蓄电池(诸如可再充电电池和/或可再充电超级电容器)和用于控制该制品操作的各种电子设备),并且另一端可拆卸地连接到含有一次性部分(例如,一次性的含风味剂的气溶胶生成部件)的外体或外壳。

[0253] 在其它实施方式中,本公开的气溶胶生成部件通常可以包括构造成加热基材材料的可燃性热源,如上文所述。基材材料和/或热源的至少部分可以用外包材、包裹、外套、部件、模块、构件等覆盖。外壳的整体设计是可变的,界定气溶胶生成部件整体尺寸和形状的外壳的格式或构造也是可变的。尽管其他构造是可能的,但在一些方面,这些实施方式的整体设计、尺寸和/或形状可能类似于传统香烟或雪茄。

[0254] 在这方面,图3示出了根据本公开示例性实施方式所述的气溶胶递送装置100。气溶胶递送装置100可包括控制体102和气溶胶生成部件104。在各种实施方式中,气溶胶生成部件104和控制体102可以以功能作用关系永久地或可拆卸地排列。在这方面中,图3示出了耦合构造的气溶胶递送装置100,而图4示出了解耦构造的气溶胶递送装置100。各种机制可以将气溶胶生成部件104连接到控制体102以产生例如螺纹接合、压配合接合、过盈(interference)配合、滑动配合、磁接合等。

[0255] 在各种实施方式中,根据本公开的示例性实施方式的气溶胶递送装置100可具有多种整体形状,包括但不限于可被定义成基本为杆状或基本为管状或基本为圆柱形。在图3和4的实施方式中,装置100具有基本为圆形的横截面;然而,其他横截面形状(例如,椭圆形、正方形、三角形等)也涵盖在本公开内容中。例如,在一些实施方式中,控制体102或气溶胶生成部件104(和/或任何子部件)中的一个或两个可具有基本为矩形的形状,诸如基本为矩形的长方体形状(例如,类似于USB闪存驱动器)。在其他实施方式中,控制体102或气溶胶生成部件104(和/或任何子部件)中的一个或两个可具有其他手持式形状。例如,在一些实施方式中,控制体102可具有小盒形状、各种吊舱形状或表扣形状。因此,描述物品的物理形状的此类语言也可以应用于其个体部件,包括控制体102和气溶胶生成部件104。

[0256] 本公开所述气溶胶递送装置的部件的排列在各种实施方式中可以变化。在一些实施方式中,基材部分可定位在热源附近以便最大化地向使用者递送气溶胶。然而,不排除其

它构造。通常,热源可以位于足够靠近基材部分,以使来自热源的热量可以使基材部分(以及在某些实施方式中可以相似方式递送至使用者的一种或多种风味剂、药物等)挥发,并且形成气溶胶以递送至使用者。当热源加热基材部分时,气溶胶以适合消费者吸入的物理形式形成、释放或生成。应注意,上述术语意味着是可互换的,使得提及释放、正在释放、释放了或被释放包括形成或产生、正在形成或产生、形成或产生了、以及被形成或产生。具体来说,可吸入物质以蒸气或气溶胶或其混合物的形式释放,其中,除非另有说明,否则这些术语在本文中可互换使用。

[0257] 如上所述,各种实施方式的气溶胶递送装置100可以结合电池和/或其他电源以提供足以为气溶胶递送装置提供各种功能的电流,诸如热源的供电、控制系统的供电、指示灯供电等。电源可以采用各种构造。优选地,电源能够递送足够的电力以快速激活热源,从而提供气溶胶的形成,并通过在所需的持续时间内使用而为制品提供电力。在某些实施方式中,电源的尺寸可以设计成方便地安装在气溶胶递送装置内,从而可以容易地操作气溶胶递送装置。可用电源的实例包括锂离子电池,其优选是可充电的(例如,可充电锂-二氧化锰电池)。具体地,可以使用锂聚合物电池,因为这种电池可以提供更高的安全性。还可以使用其它类型的电池-例如,N50-AAA CADNICA镍铬纽扣电池。另外,优选的电源具有足够轻的重量而不会降低所期望的吸烟体验。可能的电源的一些实例描述于Peckerar等的美国专利号9,484,155;和Sur等的美国专利申请公开号2017/0112191,其公开内容通过分别引用其全文纳入本文。

[0258] 在具体实施方式中,控制体102和气溶胶生成部件104中的一或两者可以是一次性的或可重复使用的。例如,控制体102可以具有可更换电池或可再充电电池、固态电池、薄膜固态电池、可再充电超级电容器等,并且因此可以与任何类型的再充电技术结合,包括连接到典型的墙壁插座;连接到车载充电器(即,点烟器插座);连接至计算机,例如通过通用串行总线(USB)电缆或连接器(例如,USB 2.0、3.0、3.1、USB C型(USB Type-C));连接到光伏电池(有时称为太阳能电池)或太阳能电池的太阳能电池板;无需充电器,例如,使用感应式无线充电(例如,包括来自无线电源联盟(WPC)的Qi无线充电标准的无线充电)的充电器,或基于无线射频(RF)的充电器。感应式无线充电系统的示例见述于Sur等的美国专利申请公开号2017/0112196,所述文献通过引用将其全文纳入本文。此外,在某些实施方式中,气溶胶生成部件104可包括一次性装置。与控制体一起使用的一次性使用部件见述于Chang等的美国专利号8,910,639,其通过引用将其全文纳入本文。

[0259] 在其它的实施方式中,电源还可以包括电容器。电容器的放电速度能够比电池快,并且可在吸抽间是可充电的,允许电池以比直接为热源供电的速率低的速率放电至电容器中。例如,超级电容器-例如,双电层电容器(EDLC)-可以与电池分开使用或与电池组合使用。当单独使用时,超级电容器可以在每次使用制品之前进行充电。因此,所述装置还可以包括充电器部件,其可以在使用之间附接至吸烟制品以充满超级电容器。

[0260] 在本公开的气溶胶递送装置中可以使用其它部件。例如,气溶胶递送装置可以包括流量传感器,所述流量传感器对于消费者在制品上抽吸时的空气流变化(即,吸抽驱动加热)或压力变化敏感。其它可用的现有驱动/消动机制可以包括温度驱动打开/关闭开关或嘴唇压力驱动开关。可以提供该吸抽致动能力的示例性机制包括163PC01D36型硅传感器,其由伊利诺斯州弗里波特的霍尼韦尔公司的MicroSwitch部门(the MicroSwitch

division of Honeywell, Inc., Freeport, Ill) 制造。代表性流量传感器、电流调整部件和其它电流控制部件(包括用于气溶胶递送装置的微控制器、传感器和开关) 见述于如下文献: Gerth等的美国专利号4,735,217; Brooks等的美国专利号4,922,901、美国专利号4,947,874和美国专利号4,947,875; McCafferty等的美国专利号5,372,148; Fleischhauer等的美国专利号6,040,560; Nguyen等的美国专利号7,040,314; 和Pan的美国专利号8,205,622, 所述文献通过引用其全文纳入本文。还可以参考描述于 Ampolini等的美国专利号9,423,152的控制方案, 其全部内容通过引用纳入本文。

[0261] 在另一个实例中, 气溶胶递送装置可以包括第一导电表面, 该表面被设置为与持拿该装置的使用者的第一身体部分接触; 和第二导电表面, 该表面与第一导电表面绝缘, 被设置为与使用者的第二身体部分接触。因此, 当气溶胶递送装置检测到第一导电表面和第二导电表面之间的电导率变化时, 蒸发器被启动以蒸发物质, 使得蒸气可以被持拿单元的使用者吸入。第一身体部位和第二身体部位可以是嘴唇或手的一部分。还可以使用两个导电表面对包含在个人蒸发器单元中的电池进行充电。两个导电表面还可以形成连接器或是连接器的一部分, 所述连接器可以用于输出储存在存储器中的数据。参考Terry等的美国专利号9,861,773, 该文献通过引用其全文纳入本文。

[0262] 此外, Sprinkel等的美国专利号5,154,192公开了用于吸烟制品的指示器; Sprinkel, Jr.的美国专利号5,261,424公开了压电传感器, 其与装置的嘴端相关联, 以检测与进行抽吸相关的使用者唇部活动, 然后触发加热装置的加热; McCafferty等的美国专利号5,372,148公开了一种吸抽传感器, 用于控制响应于通过烟嘴的压降而进入加热负载阵列的能量流; Harris等的美国专利号5,967,148公开了吸烟装置中的容器, 其包括: 检测插入部件的红外透射不均匀性的识别器和将部件插入容器时执行检测程序的控制器; Fleischhauer等的美国专利号6,040,560描述了具有多个差分相位的限定的可执行电力循环; Watkins等的美国专利号5,934,289公开了光子-光电部件; Counts等的美国专利号5,954,979公开了改变通过吸烟装置的抽吸阻力的装置; Blake等的美国专利号6,803,545公开了用于吸烟装置的特定电池构造; Griffen等的美国专利号7,293,565公开了与吸烟装置一起使用的各种充电系统; Fernando等的美国专利号8,402,976公开了用于吸烟装置的计算机接口装置, 以便于充电并允许计算机控制该装置; Fernando等的美国专利号8,689,804公开了用于吸烟装置的识别系统; 和Flick的PCT专利申请公开号WO 2010/003480公开了一种流体流动传感系统, 其指示气溶胶发生系统中的吸抽; 所有上述公开内容通过引用将其全文纳入本文。

[0263] 与电子气溶胶递送制品相关的部件的其它实例以及在本装置中可使用的公开材料或部件包括: Gerth等的美国专利号4,735,217; Morgan等的美国专利号5,249,586; Higgins等的美国专利号5,666,977; Adams等的美国专利号6,053,176; White的美国专利号6,164,287; Voges的美国专利号6,196,218; Felter等的美国专利号6,810,88; Nichols的美国专利号6,854,461; Hon的美国专利号7,832,410; Kobayashi的美国专利号7,513,253; Hamano的美国专利号7,896,006; Shayan的美国专利号6,772,756; Hon的美国专利号8,156,944和第号8,375,957; Thorens等的美国专利号8,794,231; Oglesby等的美国专利号8,851,083; Monsees等的美国专利号8,915,254和8,925,555; DePiano等的美国专利号9,220,302; Hon的美国专利申请公开号2006/0196518和2009/0188490; Oglesby等的美国专利申请公开

号2010/0024834;Wang的美国专利申请公开号2010/0307518;Hon的PCT专利申请公开号WO 2010/091593;和Foo的PCT专利申请公开号WO 2013/089551,上述文献各自通过引用将其全文纳入本文。此外,2015年10月13日提交的Worm等的美国专利申请公开号2017/0099877公开了胶囊,其可以包括在气溶胶递送装置和用于气溶胶递送装置的表袋形构造中,该文献通过引用其全文纳入本文。前述文献公开的各种材料可以纳入到本装置的各种实施方式中,并且所有前述公开内容通过引用其全部内容纳入本文。

[0264] 参考图4,在所描绘的实施方式中,气溶胶生成部件104包括设置为插入控制体102中的加热端106和口端108,使用者在口端108上抽吸以产生气溶胶。加热端106的至少部分可以包括前文所述的基材部分110。在各种实施方式中,气溶胶生成部件104的口端108可以包括过滤器114,过滤器114可以由例如醋酸纤维素或聚丙烯材料制成。过滤器114可以另外或替代地包含含烟草材料的线股(strand),例如,见述于Raker等的美国专利第5,025,814,其通过引用以其全文纳入本文。在各种实施方式中,过滤器114可以提高气溶胶源构件嘴端的结构完整性,并且/或者提供过滤能力(如需要),并且/或者提供抽吸阻力。在一些实施方式中,所述过滤器包含离散区段。例如,一些实施方式可包括提供过滤的区段、提供抽吸阻力的区段、提供空间用于气溶胶冷却的中空区段、提供增加结构完整性的区段、其他过滤器区段、以及上述的任何一种或任意组合。

[0265] 在一些实施方式中,外部的外包材112的材料可包括抵抗热传递的材料,其可包括纸或其他纤维材料(诸如纤维素材料)。外部外包材材料还可以包括嵌入或分散在纤维材料中的至少一种填料材料。在各种实施方式中,填充材料可具有水不溶性颗粒的形式。此外,填料材料可以包含无机组分。在各种实施方式中,外部外包材可以由多层形成,诸如底层、松散层和覆盖层,诸如香烟中的经典包装纸。此类材料可以包括例如轻质“粗纤维”,诸如亚麻、剑麻、稻草和/或茅草。外部外包材还可以包括通常在常规卷烟的过滤元件中使用的材料,例如,纤维素乙酸酯。进一步地,在气溶胶生成部件的口端108处的外部外包材的多余长度可以用于简单地将基材部分与消费者的嘴分开,或者如下所述提供用于放置过滤材料的空间,或者影响制品上的抽吸或者影响抽吸期间离开装置的蒸汽或气溶胶的流动特性。可以在本公开中使用的与用于外部外包材材料的构造有关的进一步讨论见述于Worm等的美国专利号9,078,473,其通过引用将其全文纳入本文。

[0266] 在各种实施方式中,其他部件可以存在于基材部分110和气溶胶生成部件104的口端108之间。例如,在一些实施方式中,以下一项或任意组合可定位在基材部分110与气溶胶生成部件104的口端108之间:空气间隙;空心管结构;用于冷却空气的相变材料;风味释放介质;具有选择性化学吸附能力的离子交换纤维;作为过滤介质的气溶胶颗粒;以及其他合适的材料。可能的相变材料的一些实例包括但不限于盐,诸如 AgNO_3 、 AlCl_3 、 TaCl_3 、 InCl_3 、 SnCl_2 、 AlI_3 和 TiI_4 ;金属和金属合金,诸如硒、锡、铟、锡-锌、铟-锌或铟-铋;和D-甘露醇、琥珀酸、对硝基苯甲酸、氢醌和己二酸等有机化合物。其它实例见述于Potter等的美国专利号8,430,106,该专利文献通过引用其全文纳入本文。

[0267] 如将在下文更详细讨论的,本公开的气溶胶生成部件被设置为与传导和/或感应热源一起使用,从而对基材材料进行加热以形成气溶胶。在各种实施方式中,导电性热源可包括加热组件,所述加热组件包括电阻加热构件。电阻加热构件可以被设置为当电流被引导通过时产生热量。可用作电阻加热元件的导电性材料可以是那些低质量、低密度、电阻率

适中,并且在使用过程中热稳定的材料。有用的加热构件能快速加热和冷却,从而有效利用能源。构件的快速加热可有利于使其附近的气溶胶形成材料几乎立即挥发。快速冷却防止在形成气溶胶期间不期望的气溶胶形成材料的大量挥发(并因此浪费)。此类加热构件还可以允许相对精确地控制气溶胶形成材料所经历的温度范围,尤其是当采用基于时间的电流控制时。可用的导电材料优选与被加热材料(例如,气溶胶形成材料和其它可吸入物质材料)不发生化学反应,从而不会不利地影响所产生的气溶胶或蒸气的风味或含量。可以用作导电材料的一些示例性非限制性材料包括碳、石墨、碳/石墨复合材料、金属、陶瓷(诸如金属和非金属碳化物)、氮化物、氧化物、硅化物、金属间化合物、金属陶瓷、金属合金和金属箔。具体地,可以使用耐火材料。可以混合各种不同的材料以获得所需的电阻率、质量和热导率性质。在具体实施方式中,可以使用的金属包括例如镍、铬、镍和铬的合金(例如镍铬合金)和钢。可以用于提供电阻加热的材料见述于如下文献:Counts等的美国专利号5,060,671;Deevi等的美国专利号5,093,894;Deevi等的美国专利号5,224,498;小Sprinkel等的美国专利号5,228,460;Deevi等的美国专利号5,322,075;Deevi等的美国专利号5,353,813;Deevi等的美国专利号5,468,936;Das的美国专利号5,498,850;Das的美国专利号5,659,656;Deevi等的美国专利号5,498,855;Hajaligol的美国专利号5,530,225;Hajaligol的美国专利号5,665,262;Das等的美国专利号5,573,692;和Fleischhauer等的美国专利号5,591,368,所述文献的公开内容通过引用其全文纳入本文。

[0268] 在各种实施方式中,可以提供各种形式的加热构件,诸如,箔形式、泡沫形式、网形式、空心球形式、半球形式、盘形式、螺旋体形式、纤维形式、线形式、薄膜形式、纱线形式、条带形式、带状物形式或圆柱体形式。此类加热构件通常包括金属材料并且被设置为可通过电流通过时产生的电阻产生热量。此类电阻加热构件可以定位为接近基材部分和/或直接接触基材部分。例如,在一个实施方式中,加热构件可以包括位于控制体102中的圆柱体或其他加热装置,其中所述圆柱体由一种或多种导电材料构成,其包括但不限于铜、铝、铂、金、银、铁、钢、黄铜、青铜、碳(例如石墨)或其任意组合。在各种实施方式中,加热构件还可以被覆有这些或其他导电材料中的任一种。加热构件可以位于控制体102的接合端附近,并且可以被设置为基本上围绕包括基材部分110的气溶胶生成部件104的加热端106的部分。以该方式,在将气溶胶源构件插入控制体102中时,加热构件可以位于靠近气溶胶生成部件104的基材部分110。在其他实例中,当气溶胶生成部件被插入到控制体中时,加热构件的至少部分可穿透气溶胶生成部件的至少部分(诸如,例如,穿透气溶胶生成部件的一个或多个尖头和/或尖突)。尽管在一些实施方式中,加热构件可以包括圆柱体,但是应当注意,在其他实施方式中,加热构件可以采取多种形式,并且在一些实施方式中,加热构件可以与基材部分直接接触和/或穿透基材部分。

[0269] 如将在下文更详细讨论的,除了构造成与传导热源一起使用,本公开还可以构造成与感应热源一起使用,从而对基材部分进行加热以形成气溶胶。在各种实施方式中,感应热源可包括谐振变压器,其可包括谐振发射器和谐振接收器(例如,感受器)。在一些实施方式中,谐振发射器和谐振接收器可以位于控制体102中。在其他实施方式中,谐振接收器或其部分可位于气溶胶源构件104中。例如,在一些实施方式中,控制体102可以包括谐振发射器和谐振接收器,所述谐振发射器可以包括例如箔材料、线圈、圆柱体或被设置为生成振荡磁场的其他结构,所述谐振接收器可以包括延伸到基材部分中或者被基材部分包围的一个

或多个尖头。在一些实施方式中,气溶胶生成部件与谐振接收器紧密接触。

[0270] 在其他实施方式中,谐振发射器可包括螺旋线圈,所述螺旋线圈被设置为限定腔体,气溶胶生成部件,尤其是气溶胶生成部件的基材部分被接收到该腔体中。在一些实施方式中,螺旋线圈可以位于装置的外壁和接收腔之间。在一个实施方式中,线圈绕组可以具有圆形横截面形状;然而,在其他实施方式中,线圈绕组可以具有多种其他横截面形状,其包括但不限于椭圆形、矩形、L形、T形、三角形及其组合。在另一个实施方式中,销可以延伸到接收腔的一部分,其中所述销可以包括谐振发射器,诸如包括线圈结构围绕或在销内部的谐振发射器。在各种实施方式中,气溶胶源构件可被容纳在接收腔中,其中,气溶胶源构件的一个或多个部件可用作谐振接收器。在一些实施方式中,所述气溶胶生成部件包括谐振接收器。其它可能的谐振变压器部件,包括谐振发射器和谐振接收器描述于Sebastian等的美国专利号10,517,332,其全部内容通过引用纳入本文。

[0271] 虽然在一些实施方式中,气溶胶生成部件和控制体通常可以作为完整的吸烟制品或药物递送制品一起提供,但是这些部件可以分开提供。例如,本公开还包括与可重复使用的吸烟制品或可重复使用的药物递送制品一起使用的一次性单元。在具体实施方式中,该一次性单元(其可以是如附图所示的气溶胶生成部件)可以包括基本管状的主体,其具有:构造成接合可重复使用的吸烟制品或药物递送制品的加热端、构造成允许吸入物质流向消费者的相对嘴端,以及壁,所述壁具有限定内部空间的外表面和内表面。气溶胶生成部件(或筒匣)的各种实施方式描述于Worm等的美国专利号9,078,473中,其全部内容通过引用纳入本文。

[0272] 尽管本文描述的一些附图示出了处于工作关系的控制体和气溶胶生成部件,但是应当理解,控制体和气溶胶生成部件可以作为个体装置存在。因此,本文中关于组合部件的任何讨论也应理解为应用于作为个体且分开的部件的控制体和气溶胶生成部件。

[0273] 尽管在一些实施方式中,本文提供的包含组分的挤出式结构可以有利地纳入上述类型的装置内,但应注意,它们的用途不限于此。

[0274] 经口产品

[0275] 在一些实施方式中,在经口产品中纳入包含组分的挤出式结构。本文使用的术语“设置用于经口使用”是指以这样的形式提供产品,使得在使用期间,使用者口中的唾液导致组合物的一种或多种组分(例如,风味剂和/或活性成分)传入使用者的口中。在某些实施方式中,产品适合于通过使用者口腔中的粘膜、使用者消化系统或两者将组分递送至使用者,并且在一些情况下,所述组分是在使用产品时可通过口腔粘膜吸收或通过消化道吸收的活性成分(包括但不限于例如刺激剂、维生素、口味调节剂或其组合)。在一些实施方式中,设置为用于经口使用的产品包含尼古丁组分。经口产品的任何组分(包括例如风味剂、活性成分、尼古丁组分、甜味剂等)可以任选地以包含组分的挤出式结构的形式提供。

[0276] 如本文所述被设置为经口使用的产品可以采取各种形式,包括凝胶、锭剂、口香糖、锭剂、粉末和小袋形式。凝胶可以是软的或硬的。某些设置为经口使用的产品是锭剂的形式。如本文所用,术语“锭剂”是指通过固化液体或凝胶组合物使得最终产品为稍微硬化的固体凝胶而制备的可溶解经口产品。凝胶的硬度变化很大。本公开的某些产品是固体形式。某些产品可以表现出例如以下特性中的一种或多种:脆的、颗粒状的、耐嚼的、糖浆状的、糊状的、蓬松的、光滑的和/或奶油状的。在某些实施方式中,所需的质地特性可以选自

以下组：粘附性、内聚性、密度、干燥性、脆性、颗粒感、胶粘性、硬度、重量、吸湿性、释湿性、口涂层、粗糙度、滑腻性、光滑度、粘度、湿度及其组合。

[0277] 在其它实施方式中,经设置用于经口使用的产品呈放置在透湿性容器(例如,透水小袋)内的组合物的形式。这种透水小袋形式的组合物通常通过将含有该组合物的一个小袋放入人类对象/使用者的口中来使用。通常,将小袋放置在使用者口腔中的某处(例如嘴唇下方),与通常使用湿鼻烟产品的方式相同。优选不将小袋咀嚼或吞咽。然后,暴露于唾液导致其中的组合物的一些组分(例如调味剂和/或活性成分)穿过例如透水小袋并为使用者提供风味和满足感,并且使用者不需要吐出组合物的任何部分。在使用/享用约10分钟至约60分钟、通常约15分钟至约45分钟后,大量的组合物已通过人类对象的口腔粘膜吸收,并且可以将小袋从人类对象的口中取出进行处置。

[0278] 设置为经口使用的各种类型的产品(可以将公开的包含组分的挤出式结构纳入其中)描述于例如Kjerstad的美国专利号5,167,244和Sebastian等的美国专利号8,931,493;以及Engstrom等的美国专利申请公开号2008/0196730;Crawford等的美国专利申请公开号2008/0305216;Kumar等的美国专利申请公开号2009/0293889;Gao等美国专利申请公开号2010/0291245;Mua等的美国专利申请公开号2011/0139164;Cantrell等的美国专利申请公开号2012/0037175,Hunt等的美国专利申请公开号2012/0055494;Cantrell等的美国专利申请公开号2012/0138073;Cantrell等的美国专利申请公开号2012/0138074;Holton, Jr.的美国专利申请公开号2013/0074855;Holton, Jr.的美国专利申请公开号2013/0074856;Mua等的美国专利申请公开号2013/0152953;Jackson等的美国专利申请公开号2013/0274296;Moldoveanu等的美国专利申请公开号2015/0068545;Marshall等的美国专利申请公开号2015/0101627;Lampe等的美国专利申请公开号2015/0230515;Sebastian等的美国专利申请公开号2016/0000140;Sebastian等的美国专利申请公开号2016/0073689;Chapman等的美国专利申请公开号2016/0157515;和Sebastian等的美国专利申请公开号2016/0192703,其全部内容通过引用纳入本文。

[0279] 在一些实施方式中,提供了小袋装产品,其通常包括至少部分地填充有设置为用于经口使用的组合物的小袋。在一些实施方式中,小袋可由本文所提供的包含组分的挤出式结构构成。参考图9,其示出了小袋装产品300的第一实施方式。小袋装产品300包括小袋302形式的透湿性容器,其可由本文提供的包含组分的挤出式结构构成,并且其含有包含用于经口使用的组合物的材料304。在一些实施方式中,提供无烟产品,其中所述容器由如本文所提供的包含组分的挤出式结构形成。在此类实施方式中,一旦使用者享用了其中提供的口腔组合物或其他无烟烟草组合物,使用者就可以咀嚼并摄取小袋/容器,而不是吐出和/或丢弃倒空的剩余物。

[0280] 吸烟制品

[0281] 此外,在一些实施方式中,公开的包含组分的挤出式结构可纳入常规吸烟制品内。在一些此类实施方式中,包含组分的挤出式结构被纳入吸烟制品的烟草杆或过滤元件内。吸烟制品的确切构造和部件可以变化。参考图10,示出了香烟形式的吸烟制品400,其具有可含有本发明制剂的吸烟制品的某些代表性组分。香烟400包括大致为圆柱的杆412,其包含在外接包覆材料416中的可抽吸填充材料的装料或卷(例如,约0.3g至约1.0g的可抽吸填充材料(诸如烟草材料))。杆412通常被称为“烟草杆”。将烟草杆412的端部打开以暴露可抽

吸填充材料。香烟410被示出为具有施加到包覆材料416的一个任选的带422(例如,包括成膜剂(诸如淀粉、乙基纤维素或海藻酸钠)的印刷覆层),并且该带在横向于香烟纵轴的方向上围绕香烟杆。带422可印刷在包覆材料的内表面上(即,面向可抽吸填充材料),或者次优选地印刷在包装材料的外表面上。

[0282] 烟草杆412的一端是点燃端418,并且在嘴端420处定位有过滤元件426。过滤元件426位于邻近烟草杆412的一端,使得过滤元件和烟草杆以端对端关系轴向对齐,优选地彼此邻接。过滤元件426可具有大致圆柱形的形状,并且其直径可基本上等于烟草杆的直径。过滤元件426的端部允许空气和烟雾从中通过。通风或空气稀释发烟制品可设置有可选的空气稀释装置,诸如一系列穿孔430,各穿孔延伸穿过包头(tipping)材料和杆状物滤嘴包覆纸(plug wrap)。任选的穿孔430可以通过本领域普通技术人员已知的各种技术(诸如激光穿孔技术)制成。或者,可以使用所谓的离线空气稀释技术(例如,通过使用多孔纸质滤嘴包覆纸和预穿孔包头纸)。本文提供的包含组分的挤出式结构可纳入吸烟制品的任何组分,包括但不限于作为烟草装料的组分、作为包装纸的组分(例如,作为纸或涂覆在纸的内部或外部)、作为粘结剂、作为过滤元件和/或位于吸烟制品任何区域的胶囊(例如,烟杆滤件中的可挤压胶囊)。

[0283] 在描述了本发明的一些说明性实施方式之后,本领域的技术人员应该清楚,上述内容只是举例说明并不旨在限制。许多修改和其他实施方式都落入本领域普通技术人员的范围内,并且被认为落入本发明的范围内。具体地,虽然本文中呈现的许多实例涉及方法步骤或系统元件的特定组合,但是应当理解的是,那些步骤和那些元件可以其他方式组合以实现相同的目的。

[0284] 此外,本领域技术人员应当理解,本文描述的参数和配置仅是示例性的,并且实际参数和/或构造将取决于使用本发明的系统和技术的实际应用。本领域技术人员应该明白或能够确定采用常规实验即可获得的本发明具体实施方式的等同形式。因此,应当理解,本文描述的实施方式仅以实例的方式呈现,并且在任何所附权利要求及其等同形式的范围内;本发明可以不同于具体描述的方式实施。

[0285] 本文所用的词语和术语是为了描述目的,而不是限制性的。如本文所用,术语“多个”是指两个或更多个项目或组分。术语“包含”、“包括”、“携带”、“具有”、“含有”和“涉及”,无论是在书面描述中还是在权利要求书等中,都是开放式术语,即,意指“包括但不限于”。因此,这些术语的使用意味着涵盖其后列出的项目及其等同形式以及其它项目。对于任何权利要求,仅过渡短语“由...构成”和“基本由...构成”分别是封闭或半封闭式过渡短语。权利要求中,权利要求元素前的序数词修饰(诸如“第一”、“第二”、“第三”等)本身并不意味着一项权利要求元素相对于另一项权利要求元素的任何优先序、等级或顺序,也不意味着方法实施中动作的时序,而只是作为标记来区分具有一定名称的一个权利要求元素与具有相同名称(但使用序数术语)的另一个元素,以区别权利要求元素。

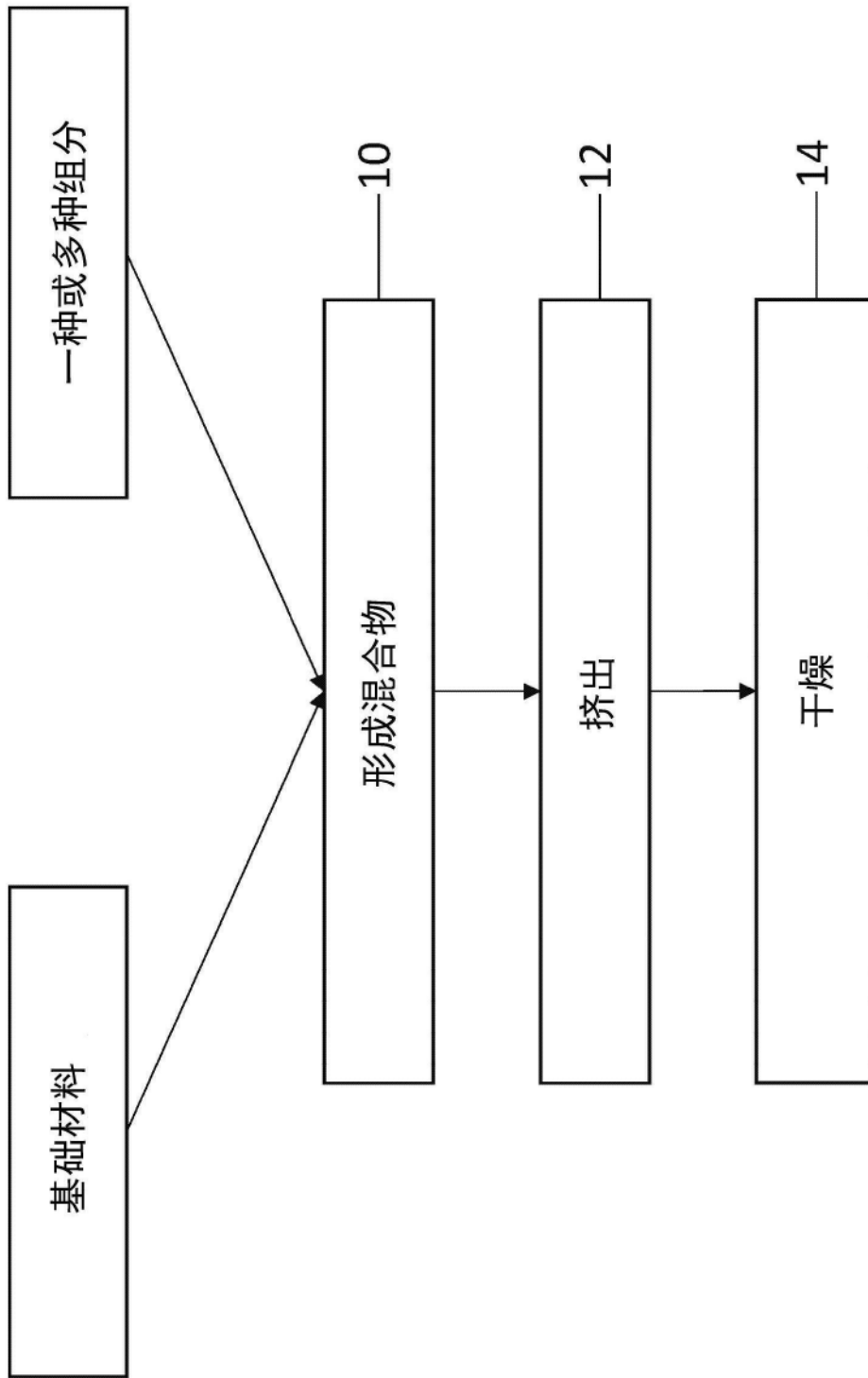


图1

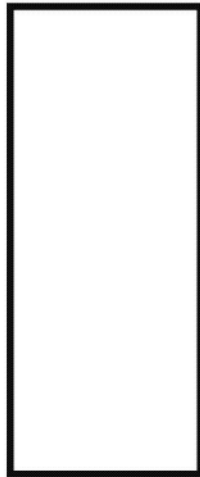


图2A



图2B



图2C



图2D

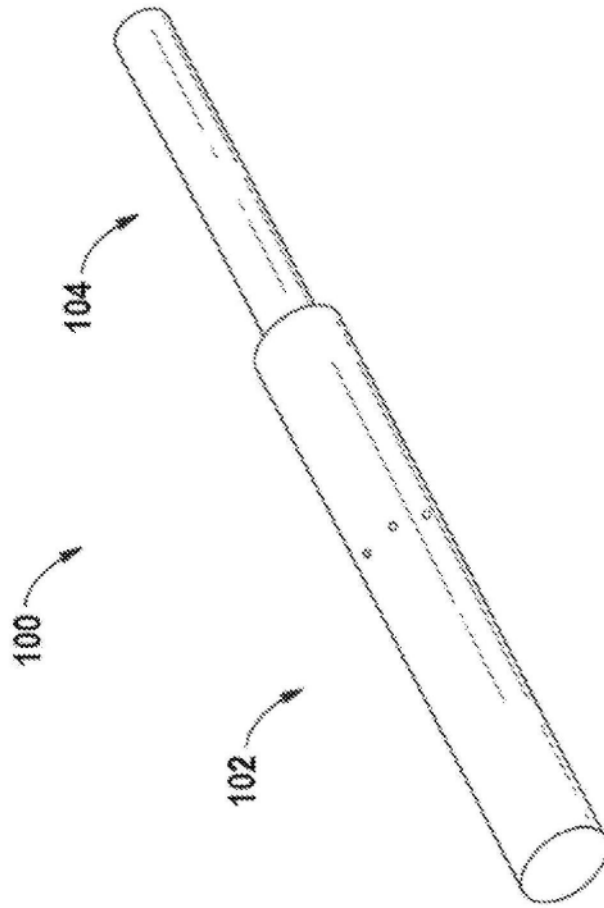


图3

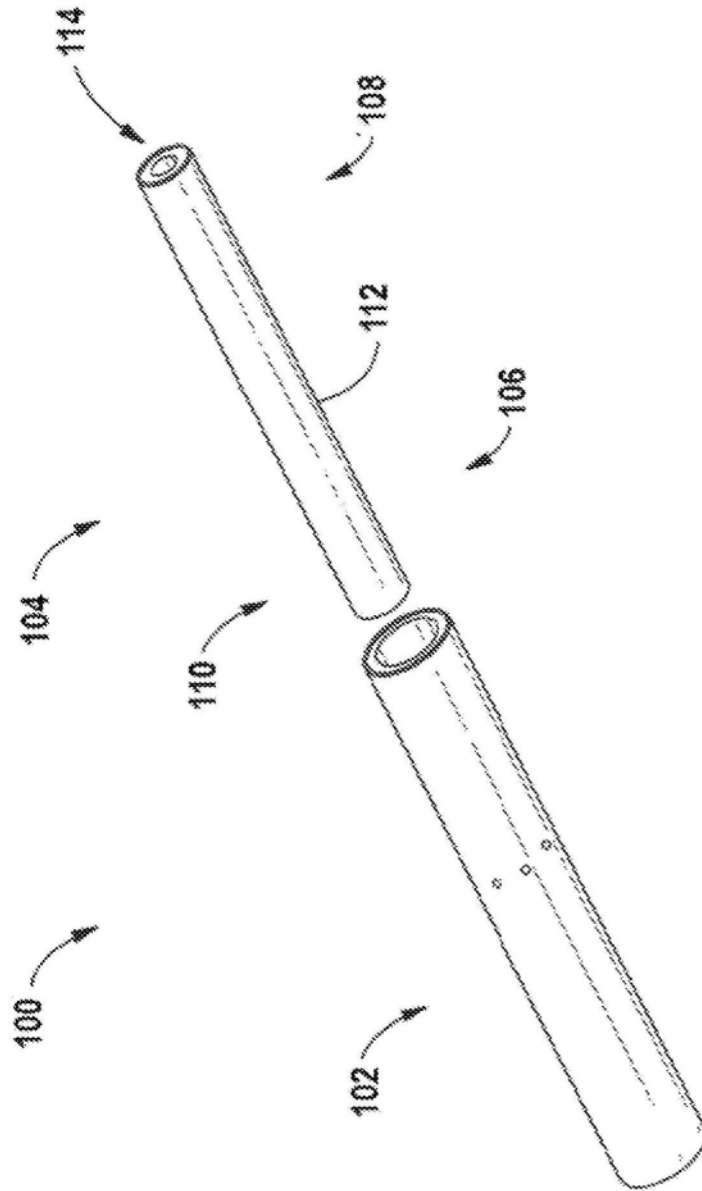


图4

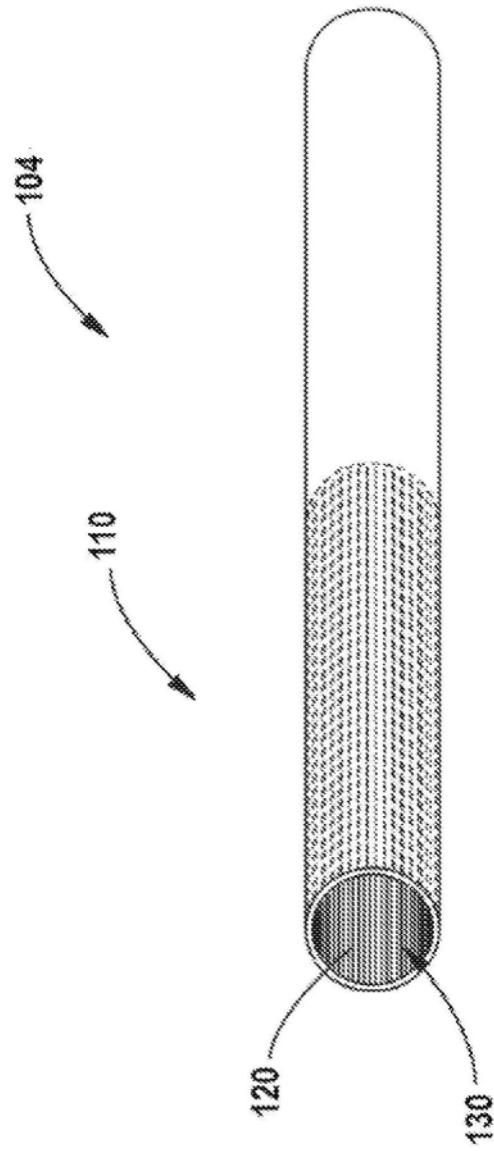


图5

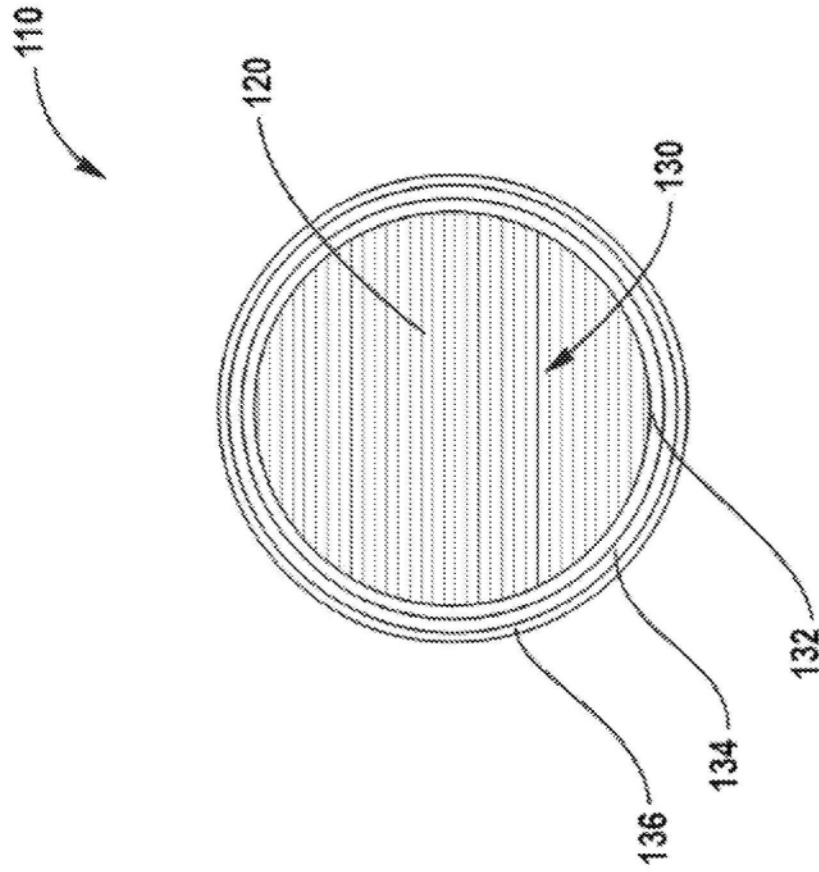


图6

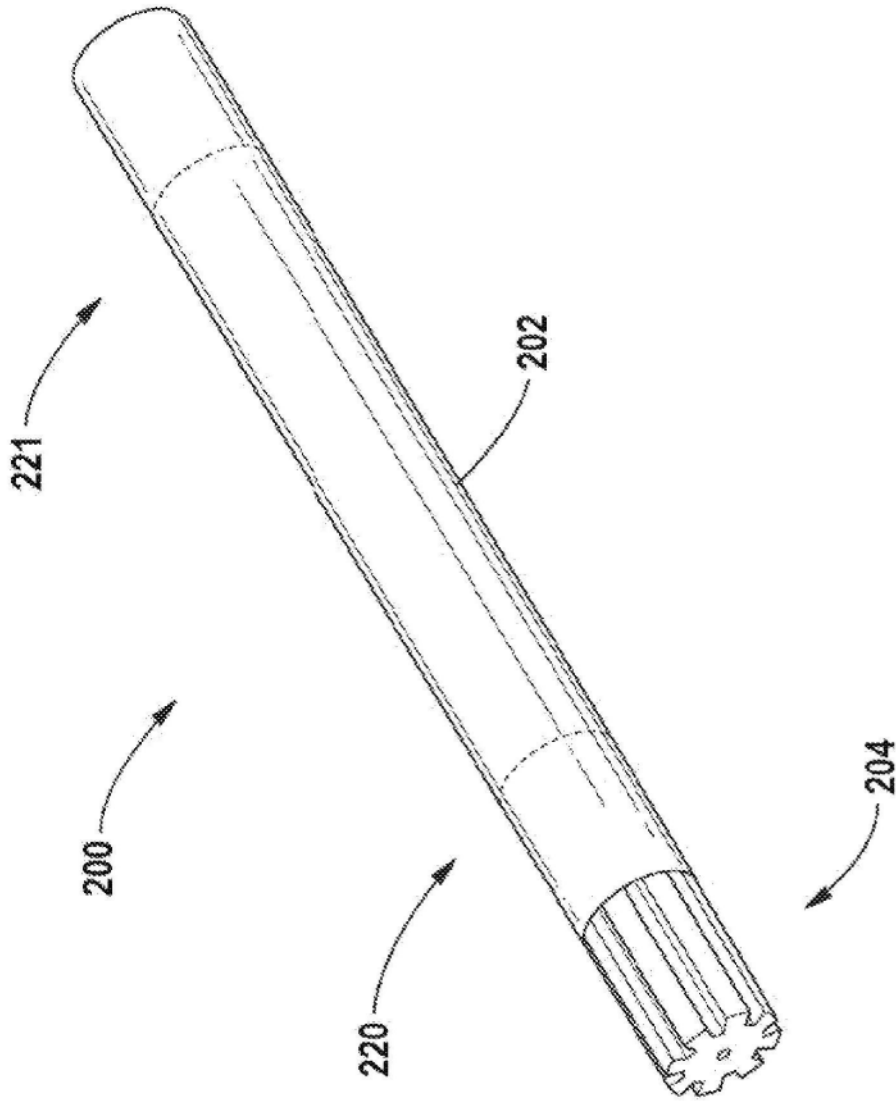


图7

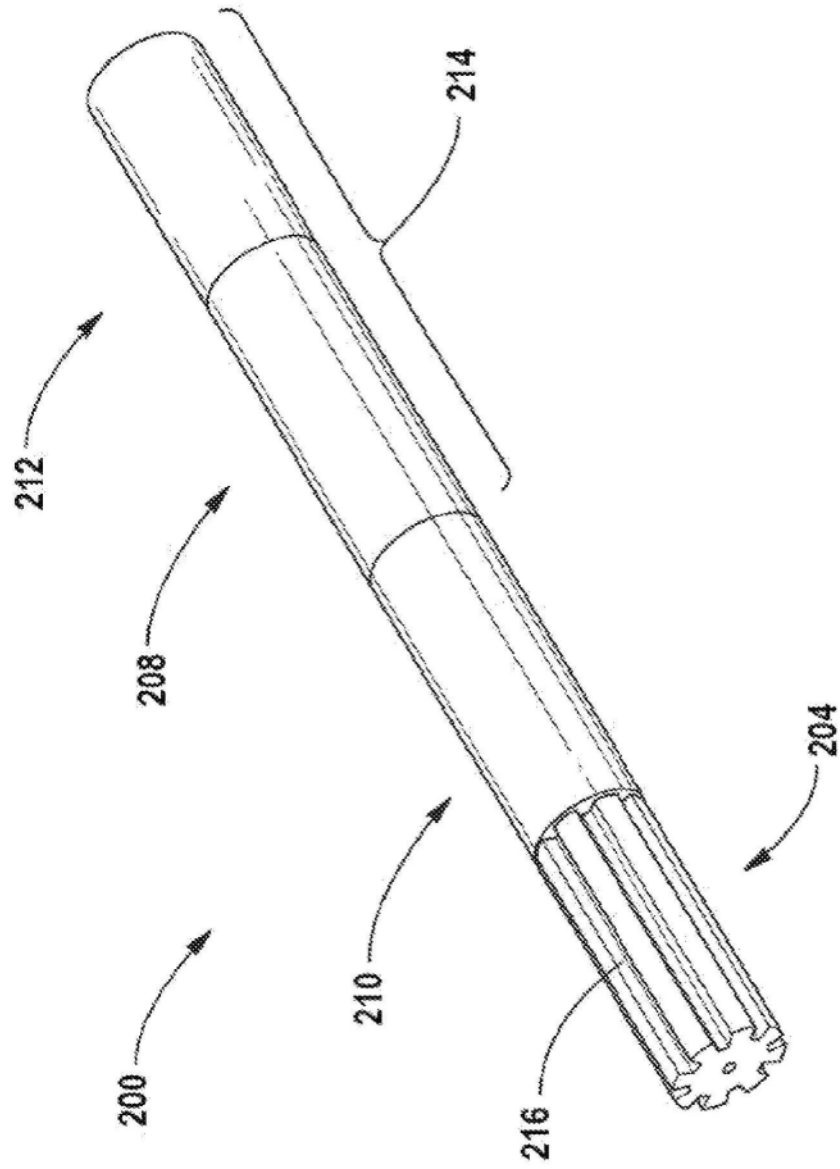


图8

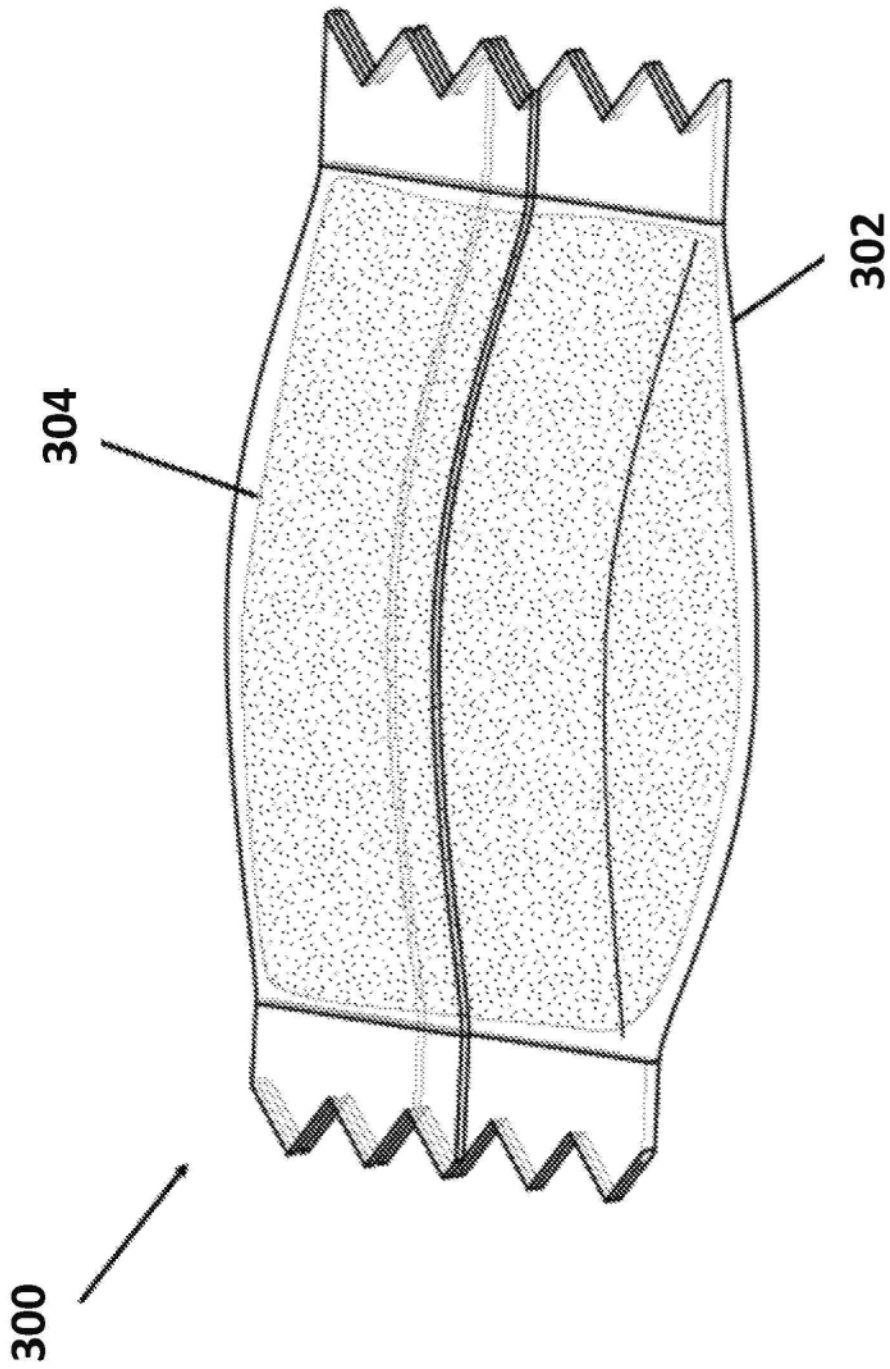


图9

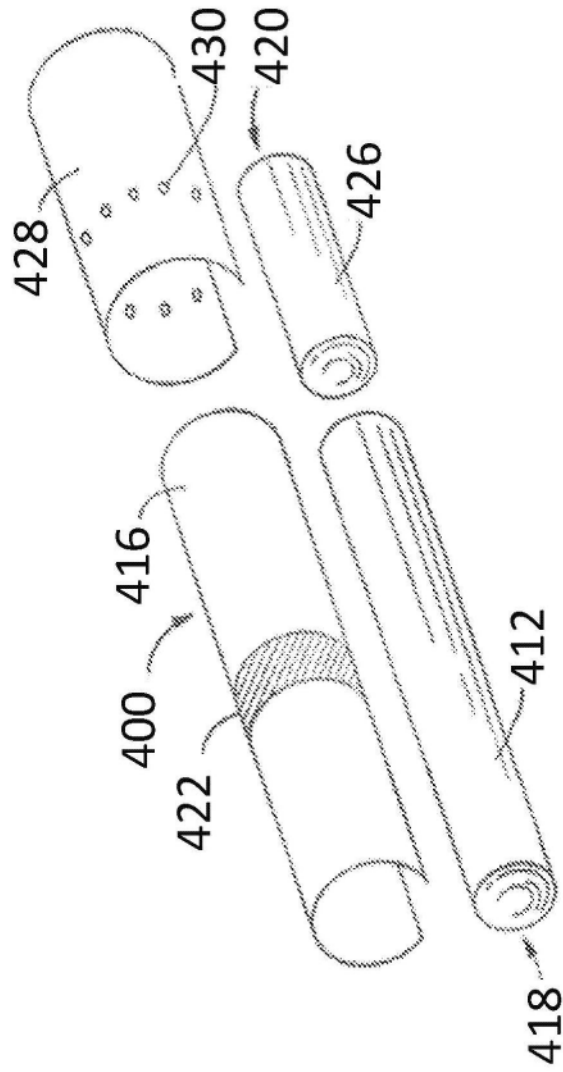


图10