

①9 RÉPUBLIQUE FRANÇAISE
INSTITUT NATIONAL
DE LA PROPRIÉTÉ INDUSTRIELLE
PARIS

①1 N° de publication :

2 964 136

(à n'utiliser que pour les
commandes de reproduction)

②1 N° d'enregistrement national :

10 03457

⑤1 Int Cl⁸ : E 06 B 1/04 (2006.01), E 06 B 1/70, 3/968

⑫

DEMANDE DE BREVET D'INVENTION

A1

②2 Date de dépôt : 26.08.10.

③0 Priorité :

④3 Date de mise à la disposition du public de la
demande : 02.03.12 Bulletin 12/09.

⑤6 Liste des documents cités dans le rapport de
recherche préliminaire : *Se reporter à la fin du
présent fascicule*

⑥0 Références à d'autres documents nationaux
apparentés :

⑦1 Demandeur(s) : *TECHNI-SEUILS — FR.*

⑦2 Inventeur(s) : *DELRUE LAURENT.*

⑦3 Titulaire(s) : *TECHNI-SEUILS.*

⑦4 Mandataire(s) : *TECHNI-SEUILS.*

⑤4 **EMBASE DE TAPEE D'ISOLATION RAPPORTEE SUR UNE PIECE DE LIAISON ENTRE UN SEUIL ET UN DORMANT MONOBLOC D'OUVRANT TEL QU'UNE PORTE, PORTE-FENETRE OU SIMILAIRE.**

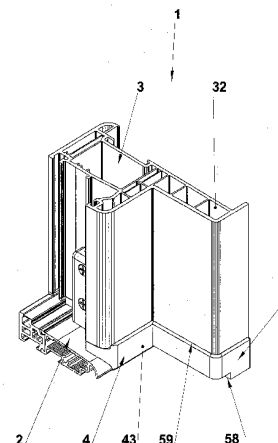
⑤7 L'invention concerne un assemblage de menuiserie (1) comprenant une barre de seuil (2) sur un dormant d'ouvrant monobloc (3) tel que porte, porte-fenêtre ou similaire, dans lequel les montants du dormant monobloc (3) sont assujettis à la barre de seuil (2) par l'intermédiaire d'une pièce de liaison (4) comprenant une embase de tapée d'isolation rapportée (5), entre la barre de seuil (2) et le montant monobloc (3).

Selon l'invention, l'embase de tapée d'isolation rapportée (5) est emboîtable sur la pièce de liaison (4).

- Une partie latérale (51) en appui sur la surface latérale avant (43) de la pièce de liaison (4).

- Une partie de fixation (52) entre l'embase de tapée d'isolation rapportée (5) et la pièce de liaison (4), latérale en saillie sur la face (51), constituant une liaison prismatique (60) entre l'embase de tapée d'isolation rapportée (5) et la pièce de liaison (4).

- Une partie supérieure (53), constituant avec la pièce de liaison (4) une surface plane horizontale (54) pour le support de l'extrémité inférieure (31) du dormant monobloc



FR 2 964 136 - A1



L'invention concerne le montage et l'assemblage d'une embase de tapée d'isolation rapportée, pour les dormants monoblocs de menuiseries type porte, porte fenêtre ou similaire, sur une pièce de liaison ou de fixation d'un seuil et d'un dormant d'un ouvrant.

Le domaine de l'invention est celui du bâtiment plus particulièrement celui des menuiseries de dormants, d'ouvrants telles que portes ou porte-fenêtre ou similaire.

Dans ce domaine, il est connu des pièces de liaison permettant de rapporter le montant du dormant sur une barre de seuil. La barre de seuil a notamment pour fonction de récupérer les eaux de pluie et de les évacuer. Aussi, un tel seuil se présente bien souvent sous forme d'un profilé en matière imputrescible du type métallique ou plastique voir les deux assemblés ensembles.

Plus particulièrement, deux types de montages entre le seuil et les montants sont connus, à savoir un montage connu par l'homme de métier sous le nom « entre-dormant » et un montage appelé « sous-dormant ».

« Entre dormant » la barre de seuil est de dimension inférieure à la dimension séparant les deux faces internes des deux montants du dormant. La face inférieure de la barre de seuil, d'une part, et l'extrémité inférieure du montant, d'autre part, reposent ou non sur une pièce de liaison à un niveau supérieur de celui de la maçonnerie.

« Sous dormant » la barre de seuil est sensiblement égale ou proche à la dimension séparant les deux faces externes des deux montants du dormants. La face inférieure de la barre de seuil, d'une part, et l'extrémité inférieure du montant, d'autre part, reposent sur une pièce de liaison à un niveau supérieur de celui de la maçonnerie.

Le premier inconvénient de ces montages est que la partie tapée d'isolation du dormant monobloc, nécessite une découpe délicate à mettre en œuvre, pour échapper la pièce de liaison, afin que la face inférieure de la tapée monobloc soit dans le parfait alignement et sur le même plan que la face inférieure du seuil.

Le second inconvénient de ce montage est que la face inférieure de la tapée monobloc alvéolée (difficile à isoler à cause des alvéoles) repose directement sur la maçonnerie facilitant ainsi le passage et les remontées d'eau dans l'isolation et dans la maçonnerie.

Le but de la présente invention est de palier les inconvénients précités en proposant :

1) L'assemblage mécanique d'une embase de tapée d'isolation rapportée, dans une pièce de liaison ou de fixation d'un seuil et d'un dormant d'un ouvrant.

2) L'embase de tapée d'isolation rapportée permet de rattraper la différence de hauteur entre la pièce de liaison et la face inférieure de la tapée d'isolation, facilitant grandement un assemblage et un usinage simple, qui peut être réalisé rapidement sur site, sans compétence particulière de menuiserie voir d'outillages spéciaux.

3) L'isolation, grâce à cette embase rapportée plate et avec réservation ou non en sa face inférieure facilite une pose d'étanchéité efficace, ce qui n'est pas le cas pour une tapée monobloc, qui elle est alvéolée. La face inférieure de l'embase de tapée rapportée peut être aussi striée, facilitant ainsi un meilleur accrochage des produits d'étanchéité.

5 De plus l'isolation, entre la face inférieure alvéolée de la tapée d'isolation monobloc et la face supérieure pleine de l'embase de tapée d'isolation rapportée est réalisée mécaniquement par une mousse d'étanchéité comprimée et collée d'origine sur l'embase.

D'autres buts et avantages de la présente invention apparaîtront au cours de la description qui va suivre qui n'est donnée qu'à titre indicatif et qui n'a pas pour but de la
10 limiter.

Aussi, l'invention concerne un assemblage de menuiserie comprenant une barre de seuil sur un dormant d'ouvrant tel que porte, porte-fenêtre ou similaire, dans lequel les montants du dormant monobloc sont assujettis à la barre de seuil par l'intermédiaire d'une pièce de liaison comprenant une embase de tapée d'isolation rapportée, entre la barre de
15 seuil et le montant monobloc.

Selon l'invention, l'embase de tapée d'isolation rapportée est emboitable sur la pièce de liaison.

Une partie supérieure horizontale, constituant le cas échéant avec la patte de liaison, une surface plane horizontale pour le support de l'extrémité inférieure du montant
20 monobloc.

La partie supérieure horizontale est surmontée d'un plot servant de guidage à l'embase dans l'alvéole de la tapée du dormant monobloc. Le plot de guidage peut également recevoir un organe de fixation tel qu'une vis, afin de solidariser le cas échéant, l'assemblage de l'embase de la tapée d'isolation rapportée et du dormant monobloc.

25 L'assemblage présente un joint d'étanchéité entre la partie supérieure horizontale de l'embase de la tapée d'isolation rapportée et la face inférieure horizontale de la tapée du dormant monobloc.

Un liseré situé en partie supérieure horizontale de l'embase de tapée d'isolation rapportée et le plot de guidage permettent une immobilisation de la partie tapée d'isolation
30 du dormant monobloc.

La face verticale côté pièce de liaison présente un élément d'assemblage prismatique, male ou femelle venant en butée dans la pièce de liaison, réalisant l'union entre l'embase de la tapée d'isolation rapportée et la pièce de liaison, le blocage des deux éléments est réalisé dans l'assemblage par un organe de fixation telle une vis.

35 L'embase de tapée d'isolation rapportée est en plastique moulé.

L'invention sera mieux comprise à la lecture de la description suivante accompagnée des dessins en annexe parmi lesquels :

- La figure 1 est une vue en perspective d'un assemblage « entre dormant », conforme à l'invention.
 - La figure 2 est une vue en perspective d'un assemblage « sous dormant », conforme à l'invention.
 - 5 - La figure 3 est la vue en perspective de l'assemblage avec le joint d'étanchéité.
 - La figure 4 est la vue en perspective de l'arrière de l'assemblage présentant le système de fixation une fois assemblé.
 - La figure 5 est la vue arrière de l'assemblage.
 - la figure 6 est une vue de dessous éclatée de l'assemblage entre dormant,
 - 10 conforme à l'invention.
 - La figure 7 est une vue de dessous de l'invention.
 - La figure 8 est une vue de face de l'invention tel qu'illustré à la figure 7.
 - La figure 9 est une vue de dessus de l'invention tel qu'illustré à la figure 7.
 - La figure 10 est une vue en perspective supérieure de l'invention tel qu'illustré en
 - 15 figure 7.
 - La figure 11 est une vue en perspective inférieure de l'invention tel qu'illustré en figure 7.
 - La figure 12 est une vue en perspective arrière éclatée de l'invention.
- Aussi, l'invention concerne un assemblage de menuiserie 1 comprenant une barre
- 20 de seuil 2 sur un dormant monobloc 3 d'un ouvrant d'un dormant tel que porte, porte-fenêtre, ou similaire.
- Les montants 3 du dormant sont assemblées à la barre de seuil 2 par l'intermédiaire d'une pièce de liaison 4 et d'une embase de tapée d'isolation rapportée 5 assemblée sur la pièce de liaison 4 entre la barre de seuil 2 et le montant 3.
- 25 Selon l'invention, cette embase de tapée d'isolation rapportée 5 est emboitable sur la pièce de liaison 4.
- Une partie de fixation 52 entre l'embase de tapée d'isolation rapportée 5 et la pièce de liaison 4, latérale en saillie sur la face 51, constituant une liaison prismatique entre l'embase de tapée d'isolation rapportée 5 et la pièce de liaison 4.
 - 30 - Une partie supérieure 53, constituant avec la pièce de liaison 4 une surface plane horizontale 54 pour le support de l'extrémité inférieure 31 du dormant monobloc 3.
- L'assemblage, conforme à l'invention, se distingue notamment de l'état de la technique :
- Par la surface plane horizontale 54 qui permet une coupe droite de l'extrémité
 - 35 inférieure du dormant.

Avantageusement, cet assemblage permet d'une part, d'éviter les remontées d'eau venant de la maçonnerie, et d'autre part d'assurer une liaison mécanique améliorée entre le montant 3 et l'embase de tapée d'isolation rapportée 5.

Telle qu'illustrée, notamment selon les exemples de réalisation des figures 4 / 5 / 6 / 5 10, la partie de fixation 52 entre l'embase de tapée d'isolation rapportée 5 et la pièce de liaison 4 peut présenter une partie male 60 en saillie d'une surface 51. Cette partie male 60, telle qu'un assemblage prismatique engage à l'embouchure de la pièce de liaison 4 dans le volume interne (voir figure 12) de la pièce de liaison 4, venant en butée sur une surface 41 de la pièce de liaison 4, permettant notamment de garantir le bon 10 positionnement de l'embase de tapée d'isolation rapportée 5 sur la pièce de liaison 4 et le blocage à cette dernière. La fixation finale de l'embase de tapée d'isolation rapportée 5 à la pièce de liaison 4 est réalisée au moyen d'un organe de fixation 70, notamment d'une vis à travers un orifice 42 / 55.

Tel qu'illustré figures 3 / 6 / 8 / 9 / 10 / 11, la face 54 de la partie 53 peut présenter 15 une partie male 56 en saillie de la surface 54. Cette partie male 56 telle qu'un plot 56 engage à l'embouchure du montant 3 dans le volume interne 32 permettant notamment de garantir le bon positionnement de l'embase de tapée d'isolation rapportée 5 sur le montant monobloc 3 et le blocage à ce dernier. La fixation finale à l'embase de tapée d'isolation rapportée 5 au montant monobloc 3 est réalisée au moyen d'un organe de 20 fixation 71, notamment d'une vis traversant la face 33 du dormant monobloc 3, pour venir se loger dans le plot 56.

Afin d'éviter ou limiter le passage d'eau entre la face inférieure 31 du dormant monobloc 3 et la face horizontale supérieure 54 de l'embase de tapée d'isolation rapportée 5, un joint d'étanchéité 7 est prévu.

25 Une surface horizontale inférieure 57 constituée ou non, d'une rainure 58 permet de recevoir l'étanchéité périphérique lors de la pose de la menuiserie.

REVENDEICATIONS

1. Assemblage de menuiserie (1) comprenant une barre de seuil (2) sur un dormant d'un ouvrant tel que porte, porte-fenêtre ou similaire, dans lequel les montants monoblocs (3) du dormants sont assujettis à la barre de seuil (2) par l'intermédiaire d'une pièce de liaison (4) et d'une embase de tapée d'isolation rapportée (5) entre la barre de seuil (2) et le montant monobloc (3), caractérisé en ce que l'embase de tapée d'isolation rapportée (5) est emboitable sur la pièce de liaison (4), comprenant :
- Une partie de fixation (52) entre l'embase de tapée d'isolation rapportée (5) et la pièce de liaison (4), latérale en saillie sur la face (51), constituant une liaison prismatique (60) entre l'embase de tapée d'isolation rapportée (5) et la pièce de liaison (4).
 - Une partie supérieure (53), constituant avec la pièce de liaison (4) une surface plane horizontale (54) pour le support de l'extrémité inférieure (31) du dormant monobloc (3).
- L'assemblage, conforme à l'invention, se distingue notamment de l'état de la technique :
- Par la surface plane horizontale (54) qui permet une coupe droite de l'extrémité inférieure (31) du dormant monobloc (3).
2. Assemblage selon la revendication 1, dans lequel ladite partie de fixation (52) entre l'embase de tapée d'isolation rapportée et la pièce de liaison (4) peut présenter une partie male (60) en saillie d'une surface (51). Cette partie male (60), telle qu'un assemblage prismatique engage à l'embouchure de la pièce de liaison (4) dans le volume interne de la pièce de liaison (4) venant en butée sur une surface (41) de la pièce de liaison (4), permettant notamment de garantir le bon positionnement de l'embase de tapée d'isolation rapportée (5).
3. Assemblage selon la revendication 2, présentant une partie male (56) en saillie de la surface (54) de l'embase d'étanchéité rapportée. Cette partie male (56) telle qu'un plot (56) engage à l'embouchure du montant (3) dans le volume interne (32) permettant notamment de garantir le bon positionnement de l'embase de tapée d'isolation rapportée (5) sur le montant monobloc (3) et le blocage à ce dernier.
4. Assemblage selon la revendication 3, dans lequel le montant monobloc (3) est constitué par un profilé, l'assemblage présentant un joint d'étanchéité (7) entre l'extrémité inférieure (31) du montant monobloc (3) et ladite surface horizontale plane (54) de l'embase d'étanchéité rapportée (5).

5. Assemblage selon la revendication 4, dans lequel l'embase de tapée d'isolation rapportée (5), présente sur la face inférieure (57) une rainure (58) ou non, pouvant recevoir l'étanchéité périphérique lors de la pose de la menuiserie.
6. Assemblage selon la revendication 5, un liseré (59) situé sur la face supérieure horizontale (54) de l'embase de tapée d'isolation rapportée (5) et le plot de guidage (56) permettent une immobilisation de la partie tapée d'isolation (61) du dormant monobloc (3).
7. Assemblage selon l'une des revendications 1 à 5, dans lequel ladite embase de tapée d'isolation rapportée (5) est un élément en plastique moulé.

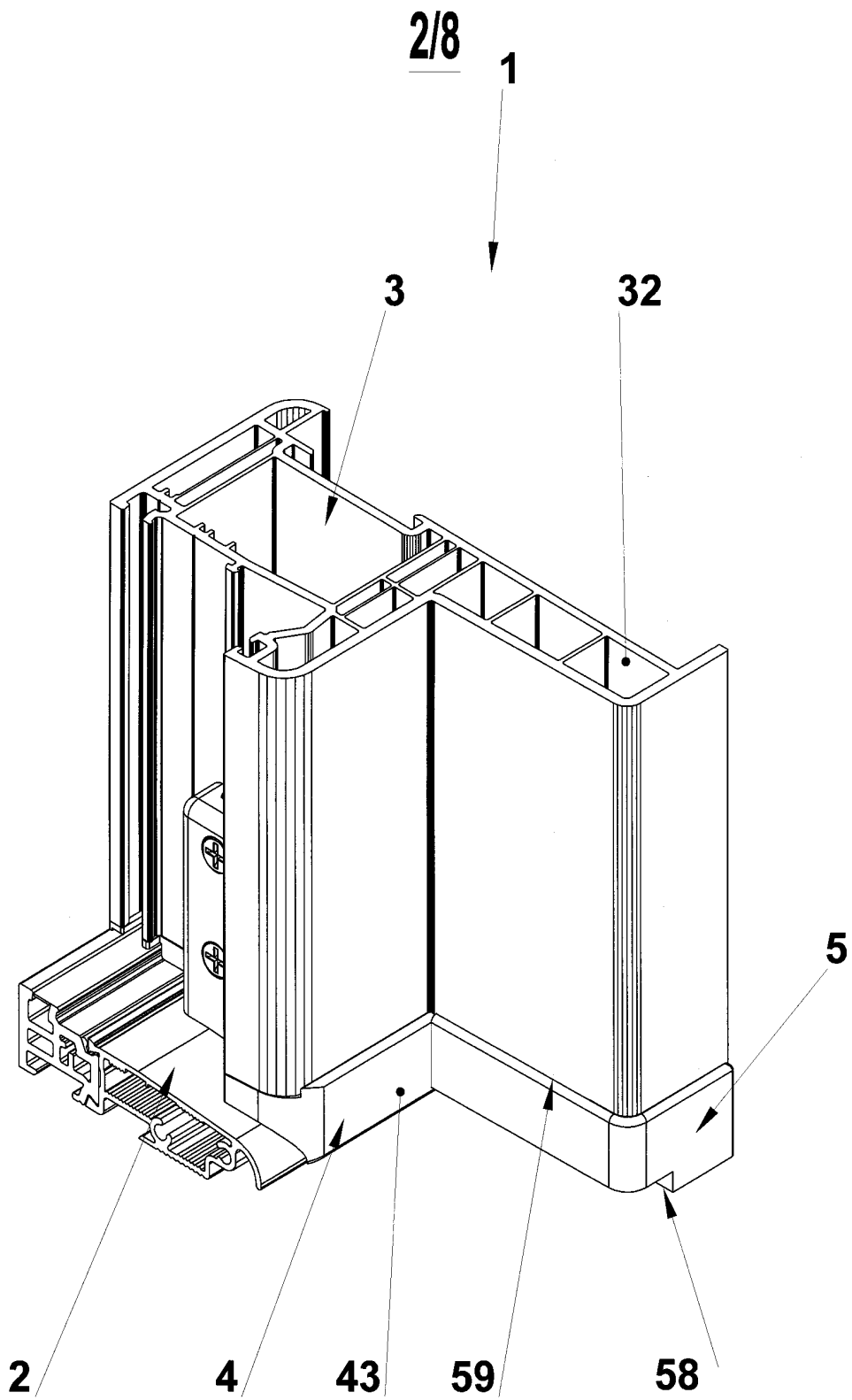


Fig : 2

3/8

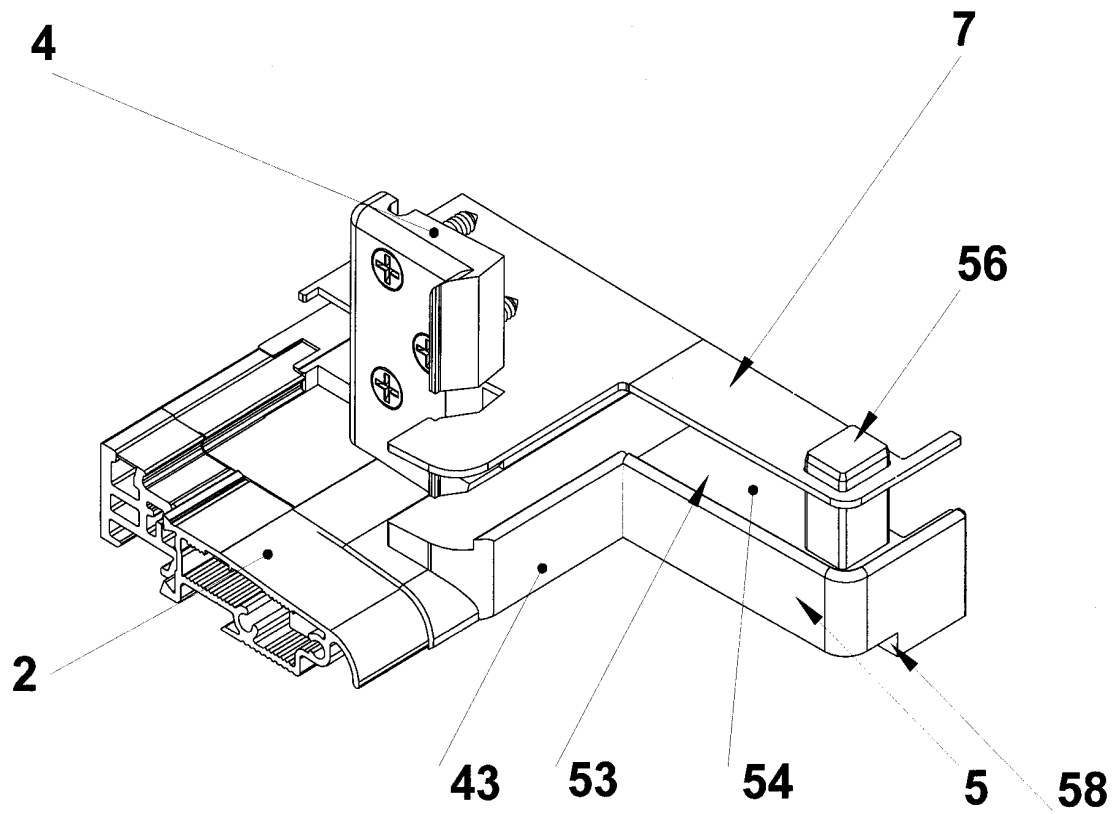
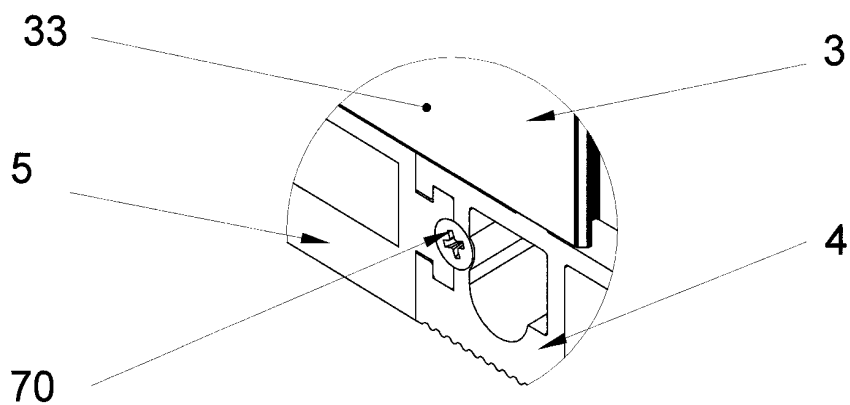
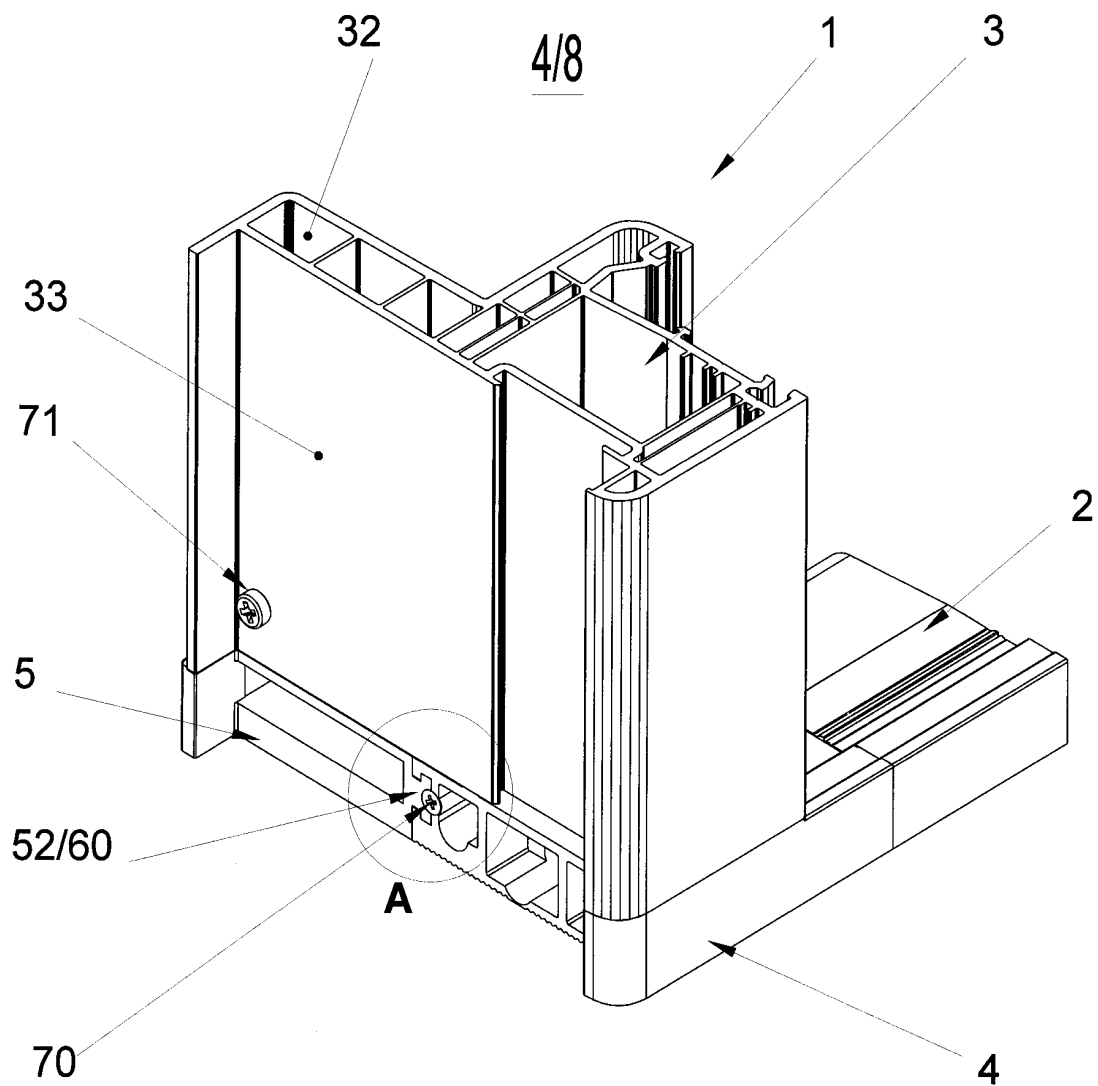


Fig : 3



Detail : A

Fig : 4

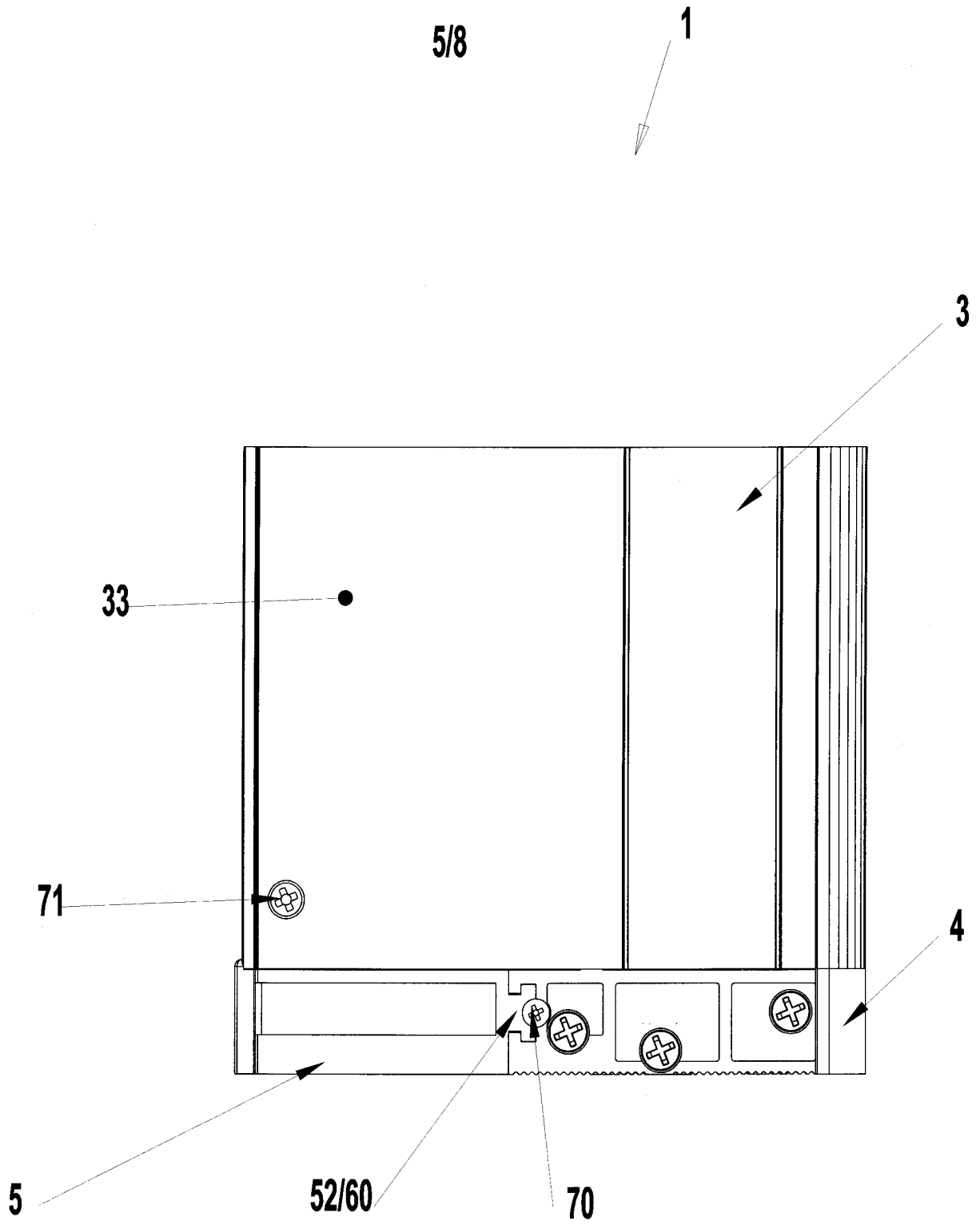


Fig : 5

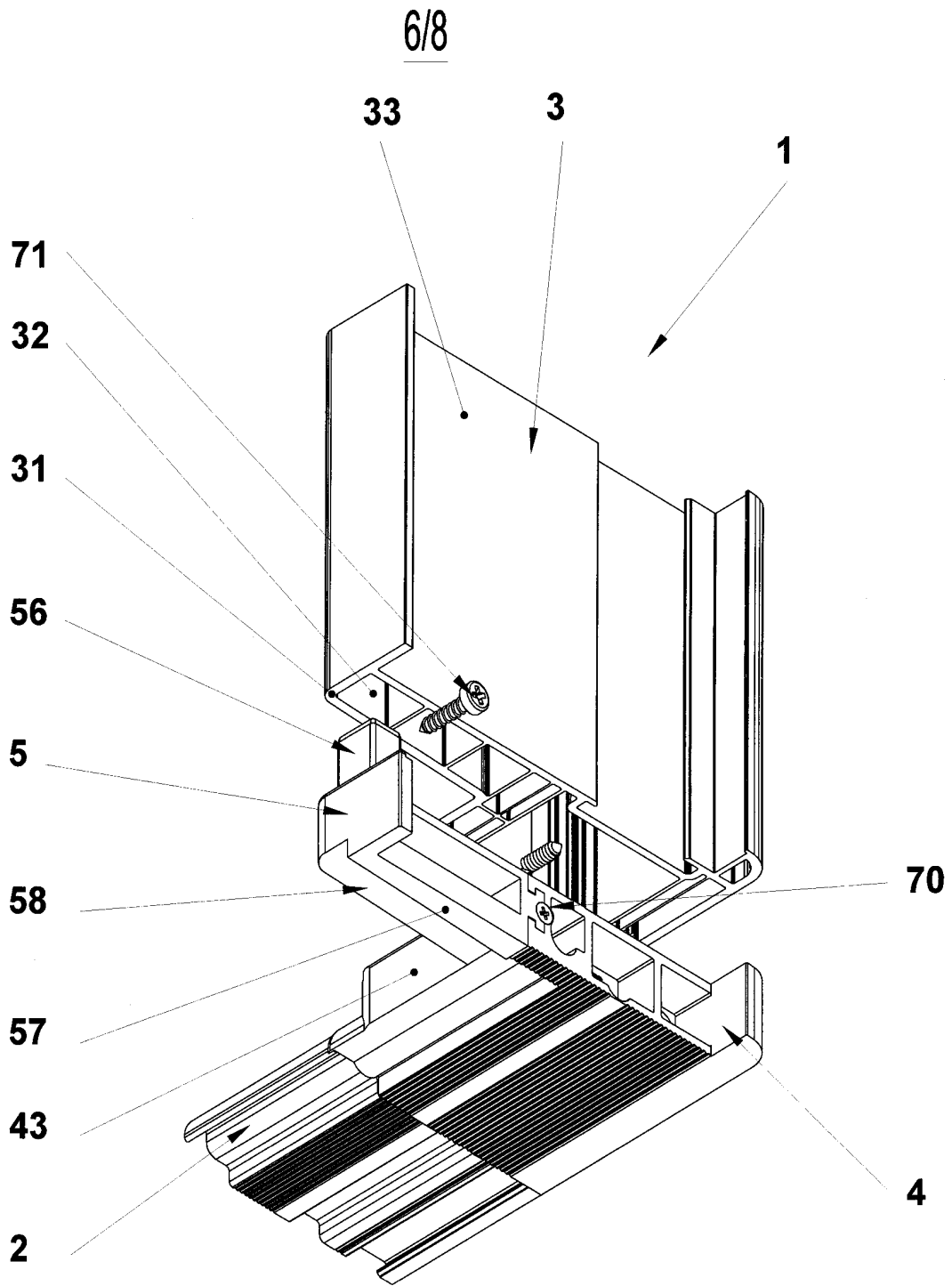


Fig : 6

7/8

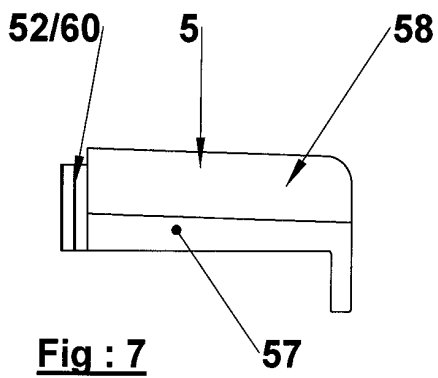


Fig : 7

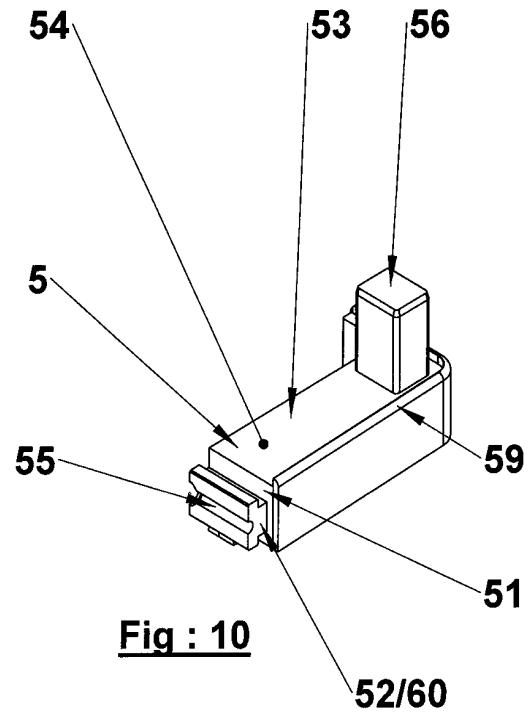


Fig : 10

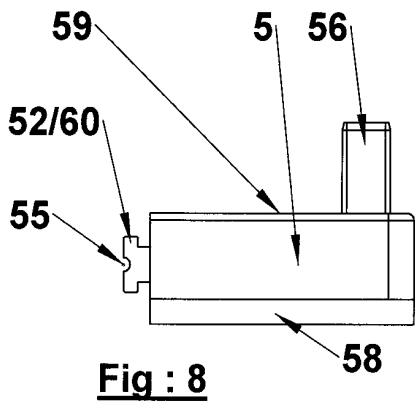


Fig : 8

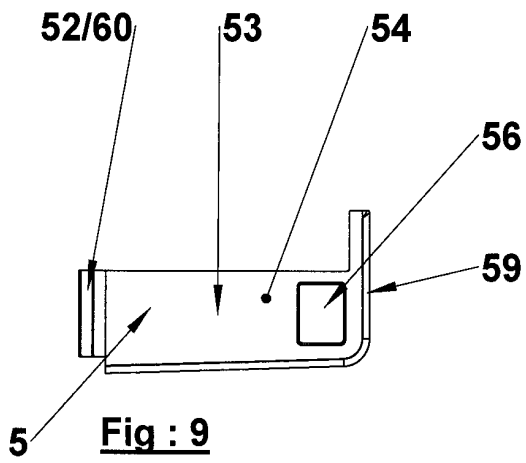


Fig : 9

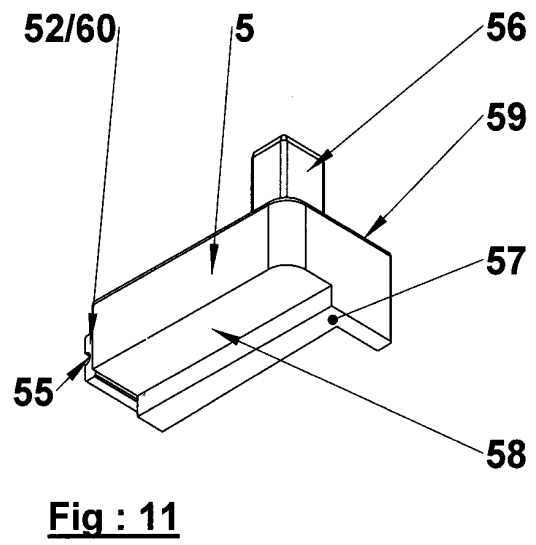


Fig : 11

8/8

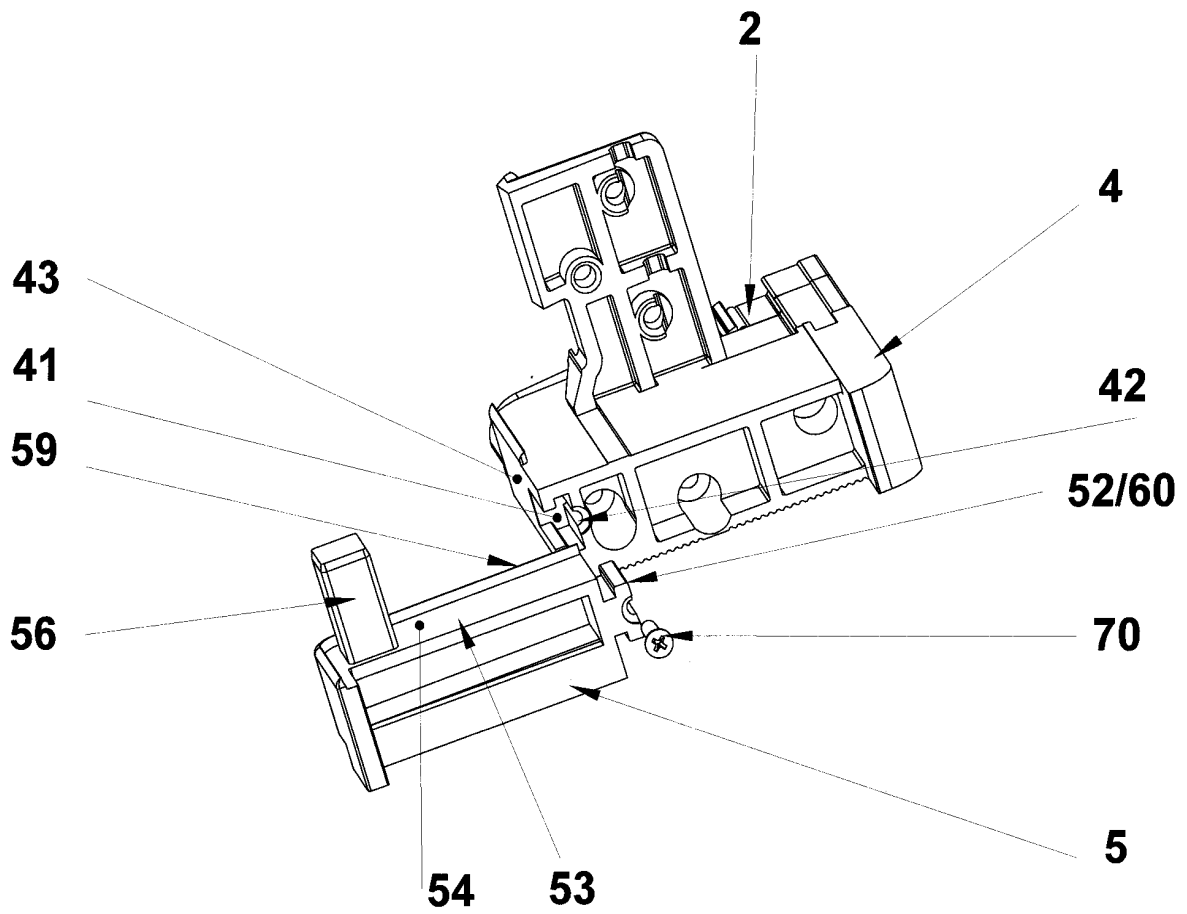


Fig : 12



**RAPPORT DE RECHERCHE
PRÉLIMINAIRE**

N° d'enregistrement
national

établi sur la base des dernières revendications
déposées avant le commencement de la recherche

FA 743868
FR 1003457

DOCUMENTS CONSIDÉRÉS COMME PERTINENTS		Revendication(s) concernée(s)	Classement attribué à l'invention par l'INPI
Catégorie	Citation du document avec indication, en cas de besoin, des parties pertinentes		
X	US 2006/096190 A1 (BACZUK ERIC A [US] ET AL) 11 mai 2006 (2006-05-11)	1-3,5-7	E06B1/04 E06B1/70 E06B3/968
Y	* alinéas [0005], [0007], [0035], [0054], [0044], [0048]; figures 19-20 * -----	4	
Y	DE 20 2004 013287 U1 (REHAU AG & CO [DE]) 2 décembre 2004 (2004-12-02) * alinéa [0028]; figures 1,2 * -----	4	
			DOMAINES TECHNIQUES RECHERCHÉS (IPC)
			E06B
		Date d'achèvement de la recherche	Examineur
		15 avril 2011	Verdonck, Benoit
CATÉGORIE DES DOCUMENTS CITÉS		T : théorie ou principe à la base de l'invention	
X : particulièrement pertinent à lui seul		E : document de brevet bénéficiant d'une date antérieure à la date de dépôt et qui n'a été publié qu'à cette date de dépôt ou qu'à une date postérieure.	
Y : particulièrement pertinent en combinaison avec un autre document de la même catégorie		D : cité dans la demande	
A : arrière-plan technologique		L : cité pour d'autres raisons	
O : divulgation non-écrite		
P : document intercalaire		& : membre de la même famille, document correspondant	

**ANNEXE AU RAPPORT DE RECHERCHE PRÉLIMINAIRE
RELATIF A LA DEMANDE DE BREVET FRANÇAIS NO. FR 1003457 FA 743868**

La présente annexe indique les membres de la famille de brevets relatifs aux documents brevets cités dans le rapport de recherche préliminaire visé ci-dessus.

Les dits membres sont contenus au fichier informatique de l'Office européen des brevets à la date du **15-04-2011**

Les renseignements fournis sont donnés à titre indicatif et n'engagent pas la responsabilité de l'Office européen des brevets, ni de l'Administration française

Document brevet cité au rapport de recherche	Date de publication	Membre(s) de la famille de brevet(s)	Date de publication
US 2006096190 A1	11-05-2006	CA 2524504 A1	28-04-2006
		US 2009235611 A1	24-09-2009
		US 2010307079 A1	09-12-2010

DE 202004013287 U1	02-12-2004	DK 200500193 U3	10-03-2006
