

①9 RÉPUBLIQUE FRANÇAISE
INSTITUT NATIONAL
DE LA PROPRIÉTÉ INDUSTRIELLE
COURBEVOIE

①1 N° de publication :
(à n'utiliser que pour les
commandes de reproduction)

3 128 065

②1 N° d'enregistrement national : 21 10665

⑤1 Int Cl⁸ : H 01 R 11/07 (2020.12)

⑫

DEMANDE DE BREVET D'INVENTION

A1

②2 Date de dépôt : 08.10.21.

③0 Priorité :

④3 Date de mise à la disposition du public de la
demande : 14.04.23 Bulletin 23/15.

⑤6 Liste des documents cités dans le rapport de
recherche préliminaire : *Se reporter à la fin du
présent fascicule*

⑥0 Références à d'autres documents nationaux
apparentés :

○ Demande(s) d'extension :

⑦1 Demandeur(s) : LACROIX GROUP Société anonyme
à conseil d'administration — FR.

⑦2 Inventeur(s) : CHELLE Franck.

⑦3 Titulaire(s) : LACROIX GROUP Société anonyme à
conseil d'administration.

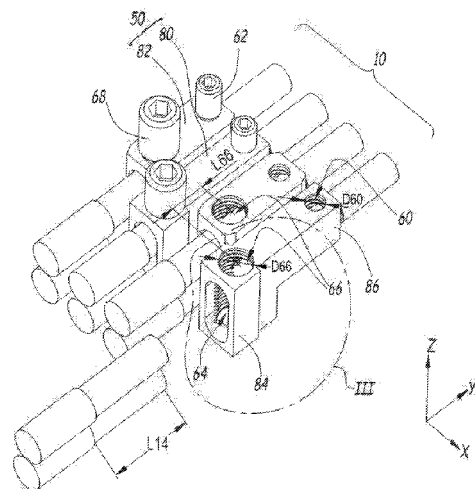
⑦4 Mandataire(s) : Lavoix.

⑤4 Bornier de connexion.

⑤7 Bornier de connexion

Ce bornier de connexion comprend quatre bornes de
sortie isolées les unes des autres et juxtaposées selon
un axe de largeur (X), chaque borne de sortie étant électri-
quement reliée à une borne d'entrée. Chaque borne d'entrée
est raccordée à au moins deux fils électriques et comprend
un logement oblong (64), s'étendant selon un axe de profon-
deur (Y), le logement oblong recevant les fils électriques ;
un taraudage (66), s'étendant depuis une face supérieure
de la borne d'entrée selon un axe de hauteur (Z), le tara-
udage et le logement oblong étant alignés, selon l'axe de lar-
geur, le taraudage traversant au moins partiellement le
logement oblong ; et une vis (68), destinée à être vissée
dans le taraudage. Le diamètre (D66) des taraudages est
strictement supérieur à la largeur des logements oblongs et
les taraudages de deux bornes d'entrées adjacentes sont
décalés, selon l'axe de profondeur, d'une distance (L66) au
moins égale à 60% du diamètre des taraudages.

Figure pour l'abrégié : 2



FR 3 128 065 - A1



Description

Titre de l'invention : Bornier de connexion

- [0001] La présente invention concerne un bornier de connexion et une installation électrique comprenant au moins un tel bornier de connexion.
- [0002] Dans le domaine des réseaux de charges électriques, il est connu d'alimenter plusieurs charges électriques à partir d'une même source d'énergie électrique, par l'intermédiaire d'un réseau de distribution électrique. Généralement, dans une telle installation, une première charge électrique est reliée d'une part directement à la source d'énergie électrique et d'autre part à une deuxième charge électrique, de sorte que les charges électriques sont alimentées les unes à la suite des autres.
- [0003] Par exemple, dans le cas d'une installation d'éclairage urbain, il est connu d'utiliser un réseau de distribution électrique pour relier plusieurs candélabres à une armoire électrique. Chaque candélabre comprend alors un bornier de connexion comprenant des bornes d'entrée et des bornes de sortie, permettant le raccordement du bornier à des câbles électriques. Les bornes d'entrée du bornier de connexion sont prévues pour être connectées chacune à au moins deux fils électriques appartenant à deux câbles électriques, de sorte à pouvoir être reliées à au moins deux autres candélabres, ou à une source d'énergie électrique et à au moins un autre candélabre. Les bornes de sortie du bornier de connexion sont électriquement reliées aux bornes d'entrées, et sont prévues pour être connectées chacune à un fil électrique appartenant à un câble électrique permettant d'alimenter en énergie électrique une source lumineuse du candélabre.
- [0004] Généralement, de tels borniers de connexion comprennent quatre bornes d'entrées et quatre bornes de sortie, permettant ainsi d'y raccorder des câbles électriques comprenant quatre fils électriques, comme par exemple des câbles électriques comprenant trois conducteurs de phase et un conducteur de neutre.
- [0005] Dans le domaine de réseaux de charge électrique, et notamment dans le cas d'une installation d'éclairage urbain, il est souvent nécessaire que de tels borniers de connexion soient particulièrement compacts, pour répondre à des problématiques d'encombrement lors de leur mise en place. En effet, de tels borniers de connexion sont généralement disposés dans le mât des candélabres, qui sont étroits et dont le volume intérieur disponible est faible.
- [0006] Ainsi, FR-A-2621744 propose une borne d'entrée-sortie pour bornier de connexion et permettant le raccordement de trois fils électriques côté entrée. Pour cela, la borne d'entrée-sortie est réalisée dans une pièce monobloc et trois trous horizontaux sont ménagés sur une première face de la borne, ayant des profondeurs croissantes, en marche d'escalier, sur trois étages. Chaque trou est prévu pour recevoir un fil électrique appartenant à un câble électrique. Une deuxième face de la borne, perpen-

diculaire à la première, comprend trois trous verticaux taraudés, de profondeur croissante, en marche d'escalier, de sorte à communiquer chacun avec un trou horizontal, au niveau du fond du trou horizontal. Des vis de blocage sont insérées dans les trous verticaux, de sorte à bloquer les fils électriques dans les trous horizontaux. Pour former un bornier de connexion, plusieurs de ces bornes d'entrée-sortie sont juxtaposées, le bornier comprenant autant de bornes d'entrée-sortie que les câbles électriques, devant être raccordés au bornier, comprennent de fils électriques. Cette borne d'entrée-sortie présente l'avantage de permettre la réalisation d'un bornier de connexion particulièrement compact, mais présente le désavantage d'être particulièrement complexe à mettre en œuvre. En effet, la préparation des câbles électriques dont les fils électriques sont destinés à être insérés dans les trous horizontaux est complexe, puisque chaque fil électrique doit être coupé puis dénudé sur une longueur différente, afin de correspondre à la profondeur du trou horizontal correspondant. En outre, toute erreur dans la préparation des câbles électrique peut conduire à des risques électriques importants, dans le cas où un fil électrique serait trop court pour pénétrer jusqu'au fond d'un trou horizontal, ce qui l'empêcherait alors d'être connecté par une vis de blocage. De plus, le raccordement d'un bornier de connexion formé par de telles bornes d'entrée-sortie à des câbles électriques est particulièrement long, puisque le bornier de connexion nécessite l'utilisation d'une vis de blocage par fil électrique.

[0007] Il existe d'autres borniers de connexion permettant de répondre à ces problématiques, par exemple en utilisant une seule vis de blocage pour fixer plusieurs fils électriques appartenant à plusieurs câbles électriques, ou ne nécessitant qu'une seule longueur de dénudage des fils électriques, mais de tels borniers sont particulièrement volumineux et ne répondent donc pas aux contraintes d'encombrement rencontrés dans certains domaines, comme par exemple dans le domaine des installations d'éclairage urbain.

[0008] Ainsi, il existe un besoin pour un bornier de connexion sécurisé et simple à utiliser, tout en restant particulièrement compact. C'est à ce besoin qu'entend plus particulièrement remédier l'invention, en proposant un nouveau bornier de connexion.

[0009] L'invention a pour objet un bornier de connexion comprenant quatre bornes d'entrée et quatre bornes de sortie, les bornes d'entrée étant juxtaposées selon un axe de largeur du bornier de connexion et les bornes de sortie étant juxtaposées selon l'axe de largeur, les bornes d'entrée étant isolées les unes des autres, les bornes de sortie étant isolées les unes des autres, chaque borne d'entrée étant électriquement reliée à une borne de sortie associée, dans lequel en configuration raccordée du bornier de connexion, chaque borne de sortie est raccordée à un fil électrique, et en configuration raccordée du bornier de connexion, chaque borne d'entrée est raccordée à au moins deux fils électriques. Selon l'invention, chaque borne d'entrée comprend :

[0010] - un logement oblong, s'étendant selon un axe de profondeur du bornier de

connexion, le logement oblong recevant, en configuration raccordée du bornier de connexion, les au moins deux fils électriques ;

- [0011] - un taraudage, s'étendant depuis une face supérieure de la borne d'entrée selon un axe de hauteur du bornier de connexion, le taraudage et le logement oblong étant alignés, selon l'axe de largeur, le taraudage traversant au moins partiellement le logement oblong ; et
- [0012] - une vis, destinée à être vissée dans le taraudage et mobile selon l'axe de hauteur entre une position de serrage, dans laquelle la vis est engagée dans le logement oblong, et une position de montage, dans laquelle la vis n'est pas engagée dans le logement oblong.
- [0013] De plus, le diamètre des taraudages est strictement supérieur à la largeur des logements oblongs, mesurée selon l'axe de largeur. En outre, les taraudages de deux bornes d'entrées adjacentes sont décalés, selon l'axe de profondeur, d'une distance au moins égale à 60% du diamètre des taraudages.
- [0014] Grâce à l'invention, l'utilisation de taraudages traversant au moins partiellement les logements oblongs permet aux vis sans tête d'être vissées y-compris au niveau des logements oblongs, ce qui renforce leur fixation et facilite le maintien des fils électriques d'entrée. En outre, la disposition en quinconce des logements oblongs permet d'optimiser l'espace occupé par les bornes d'entrée, de sorte à diminuer les dimensions du bornier de connexion.
- [0015] Selon des aspects avantageux, mais non obligatoires de l'invention, le bornier de connexion incorpore une ou plusieurs des caractéristiques suivantes, prises isolément ou selon toutes combinaisons techniquement admissibles :
- [0016] - En configuration raccordée du bornier de connexion, pour chaque borne d'entrée, la vis est en position de serrage et maintient serrés les au moins deux fils électriques dans le logement oblong.
- [0017] - Le diamètre des taraudages est supérieur ou égal à 120% de la largeur des logements oblongs.
- [0018] - Les taraudages s'étendent sur au moins 50% de la hauteur des logements oblongs.
- [0019] - La distance entre une face avant du bornier de connexion et un fond du logement oblong d'une borne d'entrée, mesurée selon l'axe de profondeur, est identique pour l'ensemble des bornes d'entrée.
- [0020] - Le bornier de connexion comprend quatre corps électriquement conducteurs, chaque corps conducteur formant l'une des quatre bornes d'entrée et l'une des quatre bornes de sortie, chaque corps conducteur s'étendant selon l'axe de profondeur depuis l'arrière du bornier de connexion vers l'avant du bornier de connexion, chaque borne de sortie est formée à l'extrémité arrière d'un corps conducteur, chaque borne d'entrée est formée à l'extrémité avant d'un corps conducteur et, parmi les quatre corps

conducteurs, on distingue deux corps courts et deux corps longs, une longueur des corps courts étant inférieure à une longueur des corps longs.

- [0021] - Chaque corps long comprend une partie étroite et une partie large, la partie étroite s'étendant depuis l'extrémité arrière du corps long sur une distance au moins égale à la longueur d'un corps court, une largeur de la partie étroite étant inférieure au diamètre des taraudages, une largeur de la partie large étant supérieure au diamètre des taraudages.
- [0022] - Les corps conducteurs sont fabriqués par usinage dans un matériau métallique, comme par exemple du laiton.
- [0023] - Le bornier de connexion comprend un boîtier, le boîtier isolant électriquement les corps conducteurs les uns des autres, la face avant des corps longs est affleurante avec des ouvertures ménagées dans une face avant du boîtier et l'extrémité avant des corps courts est en retrait à l'intérieur du boîtier, selon l'axe de profondeur, par rapport à des ouvertures ménagées dans la face avant du boîtier.
- [0024] - Une face supérieure du boîtier est parallèle aux faces supérieures des bornes d'entrée, les vis sont accessibles au travers de perçages ménagés dans la face supérieure du boîtier, et, en position de serrage et en position de montage, les vis ne s'étendent pas au-delà de la face supérieure du boîtier.
- [0025] L'invention sera mieux comprise et d'autres avantages de celle-ci apparaîtront plus clairement à la lumière de la description qui va suivre d'un mode de réalisation d'un bornier de connexion donnée uniquement à titre d'exemple et faite en référence aux dessins annexés dans lesquels :
- [0026] [Fig.1] La [Fig.1] est une vue en perspective d'un bornier de connexion conforme à l'invention, sur lequel des fils électriques sont raccordés, deux fils électriques étant représentés éloignés du bornier ;
- [0027] [Fig.2] La [Fig.2] est une vue en perspective du bornier de connexion de la [Fig.1] selon le même angle de vue, un boîtier du bornier de connexion et des vis étant masqués ;
- [0028] [Fig.3] La [Fig.3] est une vue à plus grande échelle du détail III à la [Fig.2] ;
- [0029] [Fig.4] La [Fig.4] est une vue de dessus du bornier de connexion des figures 2 et 3, sur laquelle des corps conducteurs sont représentés en transparence et sur laquelle le boîtier est représenté de manière schématique ;
- [0030] [Fig.5] La [Fig.5] est une coupe d'un premier corps du bornier de connexion des figures 2 à 4, selon le plan V de la [Fig.4] ; et
- [0031] [Fig.6] La [Fig.6] est une coupe d'un deuxième corps du bornier de connexion des figures 2 à 4, selon le plan VI de la [Fig.4].
- [0032] Pour la suite de la description, on définit un repère orthogonal formé par un axe de largeur X, un axe de profondeur Y et un axe de hauteur Z. Par ailleurs, les termes

« gauche » et « droite » s'entendent en référence à l'axe de largeur X, les termes « avant » et « arrière » s'entendent en référence à l'axe de profondeur Y et les termes « haut » et « bas » s'entendent en référence à l'axe de hauteur Z.

[0033] Sur la [Fig.1] sont présentés trois câbles électriques 10 et un bornier de connexion 20.

[0034] Chaque câble électrique 10 comprend quatre fils électriques 12. Parmi les trois câbles électriques 10, on distingue deux câbles électriques d'entrée et un câble électrique de sortie. Dans l'exemple, les câbles électriques 10 s'étendent selon l'axe de profondeur Y. Les quatre fils électriques 12 d'un câble électrique sont juxtaposés selon l'axe de largeur X, et les deux câbles électriques d'entrée sont juxtaposés selon l'axe de hauteur Z.

[0035] Chaque fil électrique 12 est en pratique formé d'un conducteur électrique 14, par exemple constitué d'un fil de cuivre monobrin ou multibrin, et d'une gaine isolante 16, par exemple réalisée en matière plastique polymère. Les extrémités des fils électriques 12 sont dénudées, c'est-à-dire que l'extrémité des fils électriques est dépourvue d'enveloppe isolante, de sorte que le conducteur électrique est apparent. On note « L14 » la longueur de dénudage des fils électriques 12, qui correspond à la longueur apparente des conducteurs électriques 14. On note « D12 » le diamètre des fils électriques 12.

[0036] De manière connue en soi, les quatre fils électriques 12 formant un câble électrique 10 sont regroupés et entourés d'une gaine isolante pour former le câble électrique. Les gaines isolantes des câbles électriques ne sont pas représentées sur les figures. En pratique, la gaine isolante d'un câble électrique est retirée à l'extrémité du câble, de sorte à séparer les fils électriques 12 et permettre leur épanouissement et leur raccordement sur le bornier de connexion 20. Les câbles électriques 10 sont adaptés pour transporter un courant électrique triphasé avec neutre, trois des fils électriques 12 étant chacun un conducteur de phase et le quatrième fil électrique étant un conducteur de neutre.

[0037] Le bornier de connexion 20 comprend quatre bornes d'entrée 22 et quatre bornes de sortie 24. Les bornes d'entrées sont situées à l'avant du bornier de connexion et les bornes de sortie sont situées à l'arrière du bornier de connexion. Les bornes d'entrée, ainsi que les bornes de sortie, sont juxtaposées selon l'axe de largeur X. Chaque borne d'entrée 22 est raccordée à deux fils électriques 12 appartenant aux deux câbles électriques d'entrée et chaque borne de sortie 24 est raccordée à un fil électrique du câble électrique de sortie. Au niveau de chaque borne d'entrée, les deux fils électriques 12 sont en contact et sont donc électriquement connectés. Ainsi, les deux câbles électriques 10 d'entrée sont électriquement connectés. De plus, chaque borne d'entrée 22 est électriquement connectée à l'une des bornes de sortie 24, les bornes d'entrée

sont électriquement isolées entre elles et les bornes de sortie sont électriquement isolées entre elles.

[0038] En pratique, le bornier de connexion 20 est par exemple utilisé au sein d'un réseau de charge électrique. Dans un tel cas d'usage, on distingue un côté dit « réseau » du bornier de connexion, qui correspond aux bornes d'entrée 22, et un côté dit « départ » du bornier de connexion, qui correspond aux bornes de sortie 24. Du côté réseau, le bornier de connexion 20 est donc raccordé à deux câbles électriques 10, dont l'un permet de connecter le bornier de connexion à une source d'électricité, tel que par exemple une armoire électrique, et dont l'autre permet de connecter le bornier de connexion à un second bornier de connexion, le premier bornier de connexion faisant alors office de source d'électricité pour le second bornier de connexion. Du côté départ, le bornier de connexion permet d'alimenter une charge électrique.

[0039] Par exemple, le bornier de connexion 20 est utilisé dans un réseau d'éclairage urbain comprenant plusieurs candélabres. Chaque candélabre comprend un bornier de connexion logé dans le candélabre. Les borniers de connexion sont tous reliés entre eux les uns à la suite des autres, au niveau de leurs bornes d'entrée, par des câbles électriques d'entrée, et la source lumineuse d'un candélabre est alimentée en étant raccordée par un câble électrique de sortie aux bornes de sortie du bornier de connexion de ce candélabre.

[0040] Le bornier de connexion 20 comprend un boîtier 30, visible sur la [Fig.1] et représenté de manière schématique sur la [Fig.4], en traits pointillés. Le boîtier 30 permet de maintenir en position les bornes d'entrée 22 et de sortie 24, de les isoler électriquement entre elles et de l'extérieur, et de protéger l'intérieur du bornier de connexion. Le boîtier 30 est réalisé en matériau électriquement isolant, par exemple en matière plastique. En outre, le boîtier 30 permet de fixer le bornier de connexion lorsqu'il est utilisé, par exemple à l'intérieur d'un candélabre. Avantageusement, le boîtier 30 comprend pour cela des plots de positionnement 32, dont deux sont visibles sur la [Fig.1], adaptés pour positionner le boîtier sur une structure présentant des ouvertures de forme complémentaires, et une patte de fixation 34, adaptée pour fixer le boîtier sur la structure par vissage.

[0041] Le boîtier 30 est de forme globalement parallélépipédique, avec une face supérieure 36 et une face inférieure 38 perpendiculaires à l'axe Z et parallèles entre elles, la face inférieure portant les plots de positionnement 32 et la patte de fixation 34, une face avant 40 et une face arrière 42, perpendiculaires à l'axe Y et parallèles entre elles, et deux faces latérales 44, perpendiculaires à l'axe X et parallèles entre elles.

[0042] La face supérieure 36 comprend plusieurs perçages 46, s'étendant parallèlement à l'axe Z et permettant le passage de vis.

[0043] La face avant 40 et la face arrière 42 comprennent chacune des ouvertures 48,

traversant le boîtier en s'étendant parallèlement à l'axe Y et alignées avec les bornes d'entrée 22 et de sortie 24, de sorte à permettre le passage des fils électriques 12 jusqu'aux bornes d'entrée et de sortie.

- [0044] Comme mieux visible sur les figures 2, 3 et 4, le bornier de connexion 20 comprend quatre corps conducteurs 50. Les corps conducteurs 50 sont fabriqués dans un matériau électriquement conducteur, comme par exemple du laiton. De préférence, les corps conducteurs 50 sont obtenus par usinage d'un bloc massif, ce qui permet d'obtenir des corps conducteurs particulièrement résistants.
- [0045] Les figures 5 et 6 représentent deux corps conducteurs 50, vus en coupe selon des plans perpendiculaires à l'axe de largeur X.
- [0046] Chaque corps conducteur 50 forme en pratique une borne d'entrée 22 et une borne de sortie 24 du bornier de connexion. Chaque corps conducteur 50 est de forme allongée, et s'étend selon l'axe de profondeur Y. Ainsi, la borne de sortie 24 d'un corps conducteur 50 est formée à l'extrémité arrière du corps conducteur, c'est-à-dire à proximité de la face arrière 42 du boîtier 30, et la borne d'entrée 22 de ce corps conducteur est formée à son extrémité avant, c'est-à-dire à proximité de la face avant 40 du boîtier. En pratique, l'extrémité arrière de chacun des corps conducteurs 50 est disposée au plus proche de la face arrière 42 du boîtier 30, en regard des ouvertures 48.
- [0047] Chaque corps conducteur 50 comprend donc une face avant 52, une face arrière 54 et une face supérieure 56. Les faces avant 52 et arrière 54 sont parallèles aux faces avant 40 et arrière 42 du boîtier 30 et disposées à proximité de ces faces avant et arrière 40 et 42, alors que la face supérieure 56 est parallèle à la face supérieure 36 du boîtier et disposée à proximité de cette face supérieure 36.
- [0048] Les corps conducteurs 50 sont positionnés dans le bornier de connexion 20 de sorte à être écartés les uns des autres d'une distance suffisante pour isoler électriquement les corps conducteurs entre eux, permettant ainsi d'isoler les bornes d'entrée entre elles et les bornes de sortie entre elles. La position des corps conducteurs est maintenue par le boîtier 30. Ainsi, le boîtier 30 permet d'isoler électriquement les corps conducteurs les uns des autres. Par exemple, le boîtier forme des logements non-visibles sur les figures, délimités par des parois, qui accueillent chacun un corps conducteur. Par exemple, les corps conducteurs sont séparés, le long de l'axe de largeur X, d'une distance minimale comprise entre 1 mm et 3 mm.
- [0049] Chaque corps conducteur 50 comprend un logement arrière 58, qui est un logement s'étendant depuis la face arrière 54 du corps conducteur, parallèlement à l'axe de profondeur Y. Dans l'exemple, les logements arrière 58 sont cylindriques et leur diamètre, noté « D58 », est égal ou légèrement supérieur au diamètre D12 des fils électriques 12. Comme mieux visible sur les figures 5 et 6, chaque logement arrière reçoit un fil électrique 12 appartenant au câble électrique 10 de sortie. Les logements

arrière 58 des différents corps conducteurs 50 ont la même géométrie.

- [0050] Pour maintenir les fils électriques 12 fixés dans les logements arrière 58, chaque corps conducteur 50 comprend un taraudage arrière 60 qui s'étend à l'arrière du corps conducteur selon l'axe de hauteur Z depuis la face supérieure du corps conducteur, et qui est aligné, selon l'axe de largeur X, avec le logement arrière 58, de sorte à déboucher dans le logement arrière. Chaque taraudage 60 reçoit une vis sans tête 62, prévue pour être vissée jusqu'à s'étendre partiellement dans le logement arrière 58, et compresser ainsi le fil électrique 12 contre les parois du logement arrière 58. Pour obtenir une bonne compression du fil électrique 12, la vis sans tête 62 doit s'insérer dans le logement arrière 58 d'au moins 10% de la hauteur du logement arrière, c'est-à-dire sur au moins 10% du diamètre D58.
- [0051] De manière connue en soi, le diamètre des taraudages arrière 60, noté « D60 », qui correspond également au diamètre des vis sans tête 62, est inférieur ou égal au diamètre D58. Ainsi, le filetage d'un taraudage arrière 60 s'étend uniquement entre la face supérieure 56 et le haut du logement arrière 58 du corps conducteur 50 dans lequel est ménagé ce taraudage. On note « H60 » la hauteur d'un taraudage 60. La hauteur H60 correspond donc également à la distance, mesurée selon l'axe Z, séparant la face supérieure 56 d'un corps conducteur 50 du logement arrière 58 de ce corps conducteur.
- [0052] La borne de sortie 24 d'un corps conducteur 50 est donc formée de la partie arrière de ce corps conducteur, et comprend le logement arrière 58 et le taraudage arrière 60 de ce corps conducteur, ainsi que la vis sans tête 62 reçue dans le taraudage arrière.
- [0053] Chaque corps conducteur 50 comprend un logement avant 64, qui est un logement s'étendant depuis la face avant 52 du corps conducteur, parallèlement à l'axe de profondeur Y. Les logements avant 64 des différents corps conducteurs 50 ont la même géométrie.
- [0054] Chaque logement avant 64 reçoit deux fils électriques 12 appartenant aux deux câbles électriques 10 d'entrée. Pour pouvoir recevoir deux fils électriques, les logements avant 64 sont de forme oblongue. Ainsi, on note « H64 » la hauteur d'un logement oblong 64, mesurée selon l'axe de hauteur Z, et « L64 » la largeur de ce logement oblong, mesurée selon l'axe de largeur X. De préférence, la largeur L64 d'un logement avant 64 est environ égale au diamètre D58 du logement arrière 58 du même corps conducteur 50, c'est-à-dire égale ou légèrement supérieure au diamètre D12 des fils électriques 12. De plus, pour que les logements avant 64 présentent une ouverture suffisante pour le passage de deux fils électriques 12, la hauteur H64 des logements 64 est supérieure ou égale à deux fois la largeur L64. Dans l'exemple, la hauteur H64 est environ égale à deux fois la largeur L64.
- [0055] Pour maintenir les paires de fils électriques 12 fixés dans les logements avant 64, chaque corps conducteur 50 comprend un taraudage avant 66 qui s'étend à l'avant du

corps conducteur selon l'axe de hauteur Z depuis la face supérieure du corps conducteur, et qui est aligné, selon l'axe de largeur X, avec le logement avant 64. Dans l'exemple, les taraudages avant 66 traversent entièrement les logements avant 64. Chaque taraudage avant 66 reçoit une vis sans tête 68, prévue pour être vissée jusqu'à s'étendre partiellement dans le logement avant 64 correspondant, et compresser ainsi les deux fils électriques 12 insérés dans ce logement avant contre les parois du logement. Pour obtenir une bonne compression des deux fils électrique 12, la vis sans tête 68 doit s'insérer dans le logement avant 64 d'au moins 15% de la hauteur H64 du logement avant.

- [0056] La borne d'entrée 22 d'un corps conducteur 50 est donc formée de la partie avant de ce corps conducteur, et comprend le logement avant 64 et le taraudage avant 66 de ce corps conducteur, ainsi que la vis sans tête 68 reçue dans le taraudage avant.
- [0057] De manière particulièrement avantageuse, le diamètre des taraudages avant 66, noté « D66 », qui correspond également au diamètre des vis sans tête 68, est strictement supérieur à la largeur L64 des logements avant 64. De préférence, le diamètre D66 est supérieur à la largeur L64 d'au moins 20%. Dans l'exemple, le diamètre D66 est égal à environ 125% de la largeur L64.
- [0058] Le diamètre D66 étant supérieur à la largeur L64, les taraudages avant 66 s'étendent sur toute la hauteur des logements avant 64 et forment ainsi un filetage partiel sur toute la hauteur des logements avant. En d'autres termes, les taraudages avant 66 forment des filetages complets 70, sur une hauteur égale à la hauteur H60, c'est-à-dire entre les faces supérieures 56 et le haut des logements avant 64, et forment également des filetages partiels 72, ménagés sur les parois gauche et droite des logements avant 64, sur toute la hauteur H64 des logements 64. Ces filetages partiels 72 sont particulièrement avantageux, car ils permettent aux vis sans tête 68 d'être en prise sur toute leur hauteur d'insertion dans les taraudages avant 66, et non pas uniquement sur la hauteur H60 correspondant aux filetages complets, ce qui présente les avantages suivants :
- [0059] – La tenue des vis sans tête 68 dans les logements avant 64 est améliorée, ce qui permet d'améliorer le maintien des fils électriques 12 dans les logements avant, augmentant ainsi la sécurité du bornier de connexion 20.
- Pour une bonne tenue d'une vis dans sur un filetage, une hauteur minimale de filetage en prise avec la vis, en proportion de la hauteur de la vis, est nécessaire. Cette hauteur minimale est généralement d'au moins 30% de la hauteur de la vis. La présence des filetages partiels 72 permet ainsi de ne pas avoir à augmenter la hauteur H60 des filetages complets, malgré l'utilisation de vis sans tête 68 suffisamment longues pour être insérées dans le logement avant 64 d'au moins 15% de la hauteur H64, ce qui permet d'améliorer la

compacité en hauteur des corps conducteurs 50, et donc du bornier de connexion 20.

- [0060] Pour chacune des vis sans tête 62 et 68, on définit une position de serrage, dans laquelle la vis est vissée dans le taraudage arrière 60 ou avant 66 et engagée dans le logement arrière 58 ou avant 64, et une position de montage, dans laquelle la vis est vissée dans le taraudage arrière ou avant mais n'est pas engagée dans le logement arrière ou avant. Ainsi, en position de montage, les vis ne s'opposent pas à l'insertion des fils électriques 12 dans les logement arrière et avant. À l'inverse, en position de serrage, les vis 62 et 68 maintiennent les fils électriques serrés dans les logements 58 et 64.
- [0061] Sur la [Fig.2], deux vis sans tête 62 et deux vis sans tête 68 sont omises, pour rendre visible les taraudages 60 et 66. Par ailleurs, sur la [Fig.2], une vis sans tête 62 et une vis sans tête 68 sont représentées en position de montage et une vis sans tête 62 et une vis sans tête 68 vis sont représentées entièrement dévissées. Sur la [Fig.5], les vis 62 et 68 sont représentées entièrement dévissées. Sur la [Fig.6], la vis 62 est représentée en position de serrage et la vis 68 est représentée en position de montage.
- [0062] Pour tenir compte du diamètre D66 des taraudages avant 66 et des vis sans tête 68, qui est plus important que le diamètre D60 des taraudages arrière, sans avoir à augmenter la distance séparant deux corps conducteurs 50 adjacents et donc sans avoir à augmenter la largeur du bornier de connexion 20, c'est-à-dire la distance séparant les faces latérales 44 du boîtier, les taraudages avant 66 de deux corps conducteurs 50 adjacents sont décalés, selon l'axe de profondeur Y. En particulier, les taraudages avants 66 des différentes corps conducteurs 50 sont disposés en quinconce. En pratique, le décalage entre deux taraudages avant 66 de deux corps conducteurs adjacents, noté « L66 » et mesuré selon l'axe Y, est au moins égal à 60% du diamètre D66 des taraudages avant. Dans l'exemple des figures, le décalage L66 est égal au diamètre D66.
- [0063] Ainsi, et comme mieux visible sur les figures 2 et 3, on distingue parmi les corps conducteurs 50 deux corps conducteurs longs 80 et deux corps conducteurs courts 82, qui sont alternés. On note « L80 » la longueur des corps longs 80 et « L82 » la longueur des corps courts 82, mesurées selon l'axe de profondeur Y. Dans l'exemple, la longueur L80 est égale à la somme de la longueur L82 et du décalage L66. Ainsi, puisque dans l'exemple, le diamètre D66 est égal au décalage L66, alors la longueur L80 est aussi égale à la somme de la longueur L82 et du diamètre D66. En variante, la longueur L80 est strictement supérieure à la somme de la longueur L82 et du décalage L66.
- [0064] Dans l'exemple, la longueur L80 correspond à la profondeur de l'intérieur du boîtier, entre les faces avant 40 et arrière 42 du boîtier. Ainsi, l'extrémité avant des corps

conducteurs longs 80 est affleurante avec la face avant 40 du boîtier 30, en regard des ouvertures 48, c'est-à-dire qu'elle est disposée au plus proche de la face avant du boîtier. En outre, les corps conducteurs courts 82 étant plus courts, leur extrémité avant est disposée en regard des ouvertures 48, mais en retrait de celles-ci et de la face avant 40 du boîtier, à l'intérieur du boîtier.

[0065] Avantageusement, afin de juxtaposer les corps conducteurs 50 de la manière la plus compacte possible, selon l'axe de largeur X, les corps conducteurs longs 82 comprennent une partie large 84 et une partie étroite 86. On note « E84 » la largeur des parties larges 84 et « E86 » la largeur des parties étroites 86, mesurées selon l'axe de largeur X. La partie large est située à l'extrémité avant des corps longs et s'étend sur une longueur L84, et la partie étroite s'étend depuis l'extrémité arrière des corps longs jusqu'à leur partie large, sur une longueur L86 au moins égale à la longueur L82 des corps courts. Ainsi, les taraudages avant 66 des corps longs 82 sont ménagés sur la partie large 84 de ces corps longs, la largeur E84 étant supérieure au diamètre D66, et les corps courts 82 sont disposés, selon l'axe de largeur X, uniquement en regard de la partie étroite 86 des corps longs. De plus, la largeur E86 est inférieure au diamètre D66 et supérieure au diamètre D60, les taraudages arrière 60 étant ménagés sur la partie étroite 86 des corps longs 80. La largeur inférieure des parties étroites 86 permet de rapprocher au maximum les corps courts 82 des corps longs 80. Dans l'exemple, la longueur L86 est plus importante que la longueur L82. En outre, dans l'exemple, la longueur L84 est plus faible que le décalage L66.

[0066] Le fait que le bornier de connexion 20 comprenne des corps longs et des corps courts, qui sont alternés, et que les corps longs comprennent une partie plus étroite que le diamètre D66 permet de disposer les taraudages avant 66 en quinconce, réduisant ainsi significativement l'encombrement, selon l'axe de largeur X, du bornier de connexion. En effet, en comparaison avec un bornier de connexion ne comprenant pas de corps longs avec une partie large comprenant un taraudage avant et une partie étroite, la distance séparant le centre de deux corps conducteurs 50 adjacents, mesurée selon l'axe de largeur X, est réduite de la moitié de la différence entre les largeurs E84 et E86.

[0067] Grâce à la présence de corps longs 80 et de corps courts 82, il est donc simultanément possible d'augmenter le diamètre D66 des taraudages avant 66, ce qui permet de former des filetages partiels 72 dans les logements avant 64, conférant au bornier de connexion 20 les avantages précédemment décrits à ce propos, tout en obtenant un bornier de connexion 20 compact, dont la largeur est particulièrement maîtrisée et n'a pas à être augmentée pour accommoder la présence des taraudages 66 de diamètres importants.

[0068] On note « P80 » la profondeur des logements avant 64 des corps longs 80 et « P82 »

la profondeur des logements avant 64 des corps courts 82, mesurées selon l'axe de profondeur Y entre la face avant 52 des corps conducteurs et le fond 65 des logements 64. Avantageusement, la profondeur P80 est égale à la somme de la profondeur P82 et du décalage L66 entre le taraudage 66 d'un corps long et le taraudage 66 d'un corps court. En d'autres termes, la profondeur séparant la face avant 40 du boîtier 30 et le fond des logements avant 66, notée « P66 », est égale pour l'ensemble des corps conducteurs 50, c'est-à-dire pour les corps longs 80 comme pour les corps courts 82.

[0069] Le fait que la profondeur P66 soit constante pour l'ensemble des corps conducteurs 50 est particulièrement avantageux, car cela conduit à une profondeur d'insertion des fils électriques 12 identique pour l'ensemble des corps conducteurs 50, indépendamment de leur longueur. Ainsi, lorsque les câbles électriques 10 sont raccordés au bornier de connexion 20, l'ensemble des fils électriques 12 formant les câbles peuvent être dénudés d'une même longueur L14, ce qui facilite le travail de préparation des câbles électriques et diminue les risques d'erreur lors de la préparation des câbles.

[0070] Comme mieux visible aux figures 5 et 6, du fait de l'agencement en quinconce des taraudages avant 66, lorsqu'un câble électriques 12 est inséré dans un corps court 82, il est serré par une vis sans tête 68 au niveau de l'extrémité libre 13 de sa partie dénudée, alors que lorsqu'un câble électrique est inséré dans un corps long 80, il est serré par une vis sans tête au niveau d'une portion 15 de sa partie dénudée, située en avant de son extrémité libre 13. Cette particularité n'est pas visible depuis l'extérieur du boîtier 30 et n'est donc pas perçue par un intervenant effectuant le raccordement des câbles électriques 10 d'entrée sur le bornier de connexion 20. Ainsi, le raccordement des câbles électriques d'entrée sur le bornier est particulièrement simple et intuitif, car il suffit de dénuder l'ensemble des fils électriques 12 d'une même longueur de dénudage L14, puis d'insérer les fils électriques dans les logements avant 64 et de les serrer avec les vis sans tête 68, au travers des perçages 46 puis taraudages 66. De même, la longueur de dégainage des câbles électriques 10, c'est-à-dire la longueur sur laquelle la gaine isolante maintenant les fils électriques 12 assemblés entre eux est retirée, est identique pour les deux câbles électriques d'entrée.

[0071] De plus, il est particulièrement aisé, pour un intervenant, de trouver que les fils électriques 12 doivent être dénudés d'une longueur L14, même en l'absence d'instructions, puisque cette longueur correspond environ à la profondeur P66.

[0072] En outre, le fait que chaque logement avant 64 est prévu pour accueillir deux fils électriques 12 appartenant à deux câbles électriques d'entrée distincts conduit également à faciliter le raccordement des câbles électriques sur le bornier de connexion, en réduisant le nombre de vis sans tête 68 nécessaire pour maintenir les fils électriques raccordés aux corps conducteurs 50. En pratique, une seule vis 68 est

suffisante pour maintenir deux fils électriques, ce qui est avantageux.

- [0073] Avantageusement, comme visible sur la [Fig.6], les logements avant 64 des corps longs 80 sont partiellement ouverts sur leur partie arrière, au niveau d'une ouverture 92. Ainsi, les fils électriques 12 insérés dans les logements avant des corps longs s'étendent partiellement en-dehors des logements avant, au niveau de leur extrémité libre 13. Cette ouverture partielle 92 des corps longs 80 permet de diminuer la quantité de matière des corps longs, et donc de réduire le coût de fabrication du bornier de connexion 20.
- [0074] En outre, comme visible sur la [Fig.1], les vis sans tête 62 et 68 ne dépassent pas de la face supérieure 36 du boîtier 30, y-compris lorsqu'elles sont en position de montage, ce qui limite les risques de perte des vis ou de blessure d'un opérateur, et diminue l'encombrement du bornier de connexion 20.
- [0075] Dans l'exemple, les câbles électriques 10 sont formés de quatre fils électriques 12 d'une section de 16 mm² chacun pour les câbles électriques d'entrée, et d'une section de 10 mm² chacun pour le câble électrique de sortie, ce qui correspond à un diamètre D12 d'environ 6,3 mm pour les fils électriques des câbles électriques d'entrée, et à un diamètre D12 d'environ 5,3 mm pour les fils électriques du câble électrique de sortie. Grâce aux avantages procurés par l'invention, le boîtier 30 a des dimensions particulièrement compactes, c'est-à-dire que dans l'exemple, la largeur séparant les faces latérales 44 est inférieure à 45 mm, la profondeur séparant les faces avant 40 et arrière 42 est inférieure à 45 mm, et la hauteur séparant les faces supérieure 36 et inférieure 38 est inférieure à 41 mm. Ainsi, le bornier de connexion 20 est particulièrement adapté à un usage en milieu exigü, tel que par exemple à l'intérieur d'un candélabre.
- [0076] En outre, dans l'exemple, compte-tenu des sections des fils électriques 12 formant les câbles électriques d'entrée 10, la section des deux fils électriques insérés dans un logement avant 64 représente une fraction importante de la section du logement avant, mesurée perpendiculairement à l'axe de profondeur Y, en pratique plus de 80% de la section du logement avant. Ainsi, il est suffisant qu'une vis sans tête 68 pénètre dans un logement oblong d'au moins 20% de la hauteur H64 du logement pour fixer de manière sécurisée les deux fils électriques dans le logement.
- [0077] En variante, la section de fils électriques 12 est inférieure à 16mm², et les dimensions du bornier de connexion 20 sont inchangées. Ainsi, la section des deux fils électriques insérés dans un logement représente une fraction plus faible de la section du logement avant. Par exemple, des fils électriques 12 d'une section de 1,5mm² représentent environ 5% de la section du logement avant 64 dans lequel ils sont insérés. Dans une telle variante, la vis sans tête 68 de ce logement doit être insérée dans le logement avant 64 sur une profondeur plus importante, par exemple au moins 90% de la hauteur H64, pour fixer de manière sécurisée les deux fils électriques dans le logement. Dans

une telle variante, la vis sans tête 68 peut également être entièrement insérée dans le logement avant 64, c'est-à-dire que la vis est uniquement en prise sur les filetages partiels 72.

- [0078] Le bornier de connexion 20 est ainsi particulièrement avantageux, car il permet de raccorder des câbles électriques 10 dont la section et le diamètre D12 des fils électriques 12 sont très variables, grâce aux vis 68 qui peuvent être insérées dans les logements 64 en étant en prise sur les filetages partiels 72 : lorsque les fils électriques ont une section importante, les vis 68 sont peu insérées dans les logements, et lorsque les fils électriques ont une section faible, les vis 68 sont insérée profondément dans les logements. En outre, un autre avantage procuré par les vis 68 pouvant être en prise sur les filetages 72 et insérées profondément dans les logements 64 est de permettre le raccordement d'un seul câble électrique 10 d'entrée au bornier de connexion 20, c'est-à-dire que chaque logement 64 ne reçoit qu'un seul fil électrique 12.
- [0079] En variante non-représentée de l'invention, les corps conducteurs courts 82 sont prolongés vers l'avant du bornier de connexion 20. Pour cela, les corps courts 82 comprennent une partie large, qui s'étend depuis leur face arrière 54 et qui comprend les taraudages avant 66, et une partie étroite, qui s'étend depuis leur face avant 52, la partie large des corps courts 82 étant en regard de la partie étroite 86 des corps longs 80, et la partie étroite des corps courts étant en regard de la partie large 84 des corps longs.
- [0080] En variante non-représentée de l'invention, la géométrie des corps courts 82 et des corps longs 80 est différente, et la profondeur P80 reste égale pour l'ensemble des corps conducteurs 50.
- [0081] En variante non-représentée de l'invention, le bornier de connexion 20 est adapté pour être raccordé à un nombre de câbles électriques 10 d'entrée différent de deux, par exemple à trois câbles électriques d'entrée. Dans une telle variante, la hauteur H64 des logements avant 64 est adaptée en conséquent, en étant supérieure ou égale à trois fois la largeur L64. En outre, lorsque la hauteur H64 est importante devant la hauteur H60, par exemple lorsque les logements avant 64 reçoivent trois fils électriques ou plus, les vis sans tête 68 peuvent être en prise, lorsqu'elles sont en position de montage, uniquement sur les filetages partiels 72.
- [0082] En variante non-représentée de l'invention, les taraudages avant 66 traversent partiellement les logements avant 64, et s'étendent par exemple sur au moins 15% de la hauteur H64 des logements avant. En effet, puisqu'en position de serrage, les vis sans tête 68 compressent les fils électriques 12, elles ne sont pas vissées dans les logements avant jusqu'en bas des logements avant, et il n'est donc pas nécessaire que les taraudages traversent entièrement les logements avant sur leur hauteur.
- [0083] En variante non-représentée de l'invention, les vis 62 et 68 ne sont pas des vis sans tête, et les perçages 46 sont adaptés pour accommoder les têtes des vis sans que les

têtes des vis dépassent du boîtier 30.

[0084] Le mode de réalisation et les variantes envisagés ci-dessus peuvent être combinés pour générer de nouveaux modes de réalisation de l'invention.

Revendications

[Revendication 1]

Bornier de connexion (20) comprenant quatre bornes d'entrée (22) et quatre bornes de sortie (24), les bornes d'entrée étant juxtaposées selon un axe de largeur (X) du bornier de connexion et les bornes de sortie étant juxtaposées selon l'axe de largeur, les bornes d'entrée étant isolées les unes des autres, les bornes de sortie étant isolées les unes des autres, chaque borne d'entrée étant électriquement reliée à une borne de sortie associée, dans lequel :

- en configuration raccordée du bornier de connexion, chaque borne de sortie est raccordée à un fil électrique (12) ;
- en configuration raccordée du bornier de connexion, chaque borne d'entrée est raccordée à au moins deux fils électriques (12),

caractérisé en ce que chaque borne d'entrée (22) comprend :

- un logement oblong (64), s'étendant selon un axe de profondeur (Y) du bornier de connexion (20), le logement oblong recevant, en configuration raccordée du bornier de connexion, les au moins deux fils électriques (12) ;
- un taraudage (66), s'étendant depuis une face supérieure (56) de la borne d'entrée (22) selon un axe de hauteur (Z) du bornier de connexion, le taraudage et le logement oblong étant alignés, selon l'axe de largeur (X), le taraudage traversant au moins partiellement le logement oblong ; et
- une vis (68), destinée à être vissée dans le taraudage et mobile selon l'axe de hauteur entre une position de serrage, dans laquelle la vis est engagée dans le logement oblong, et une position de montage, dans laquelle la vis n'est pas engagée dans le logement oblong,

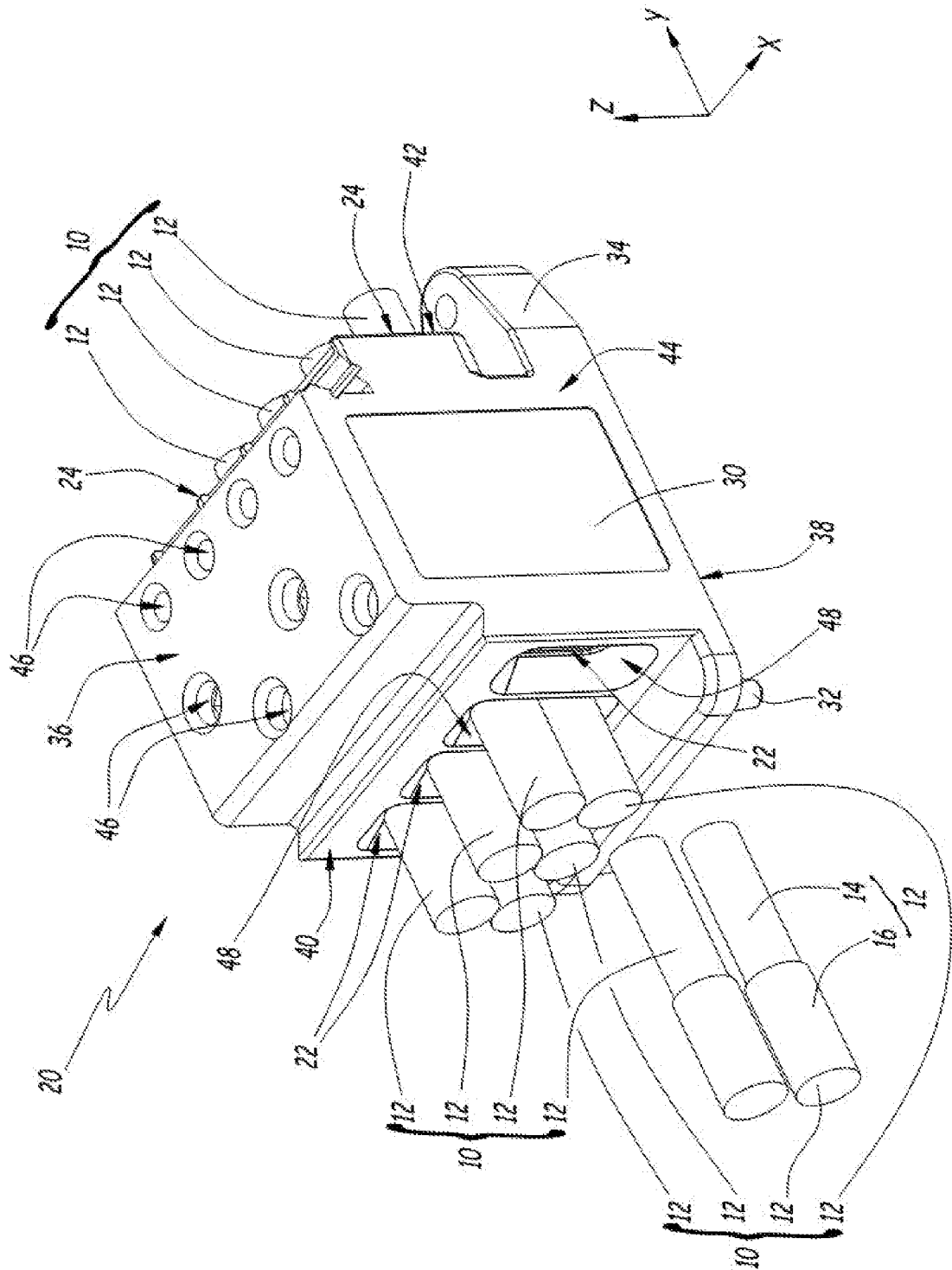
en ce que le diamètre (D66) des taraudages (66) est strictement supérieur à la largeur (L64) des logements oblongs (64), mesurée selon l'axe de largeur (X),

et en ce que les taraudages (66) de deux bornes d'entrées adjacentes sont décalés, selon l'axe de profondeur (Y), d'une distance (L66) au moins égale à 60% du diamètre des taraudages.

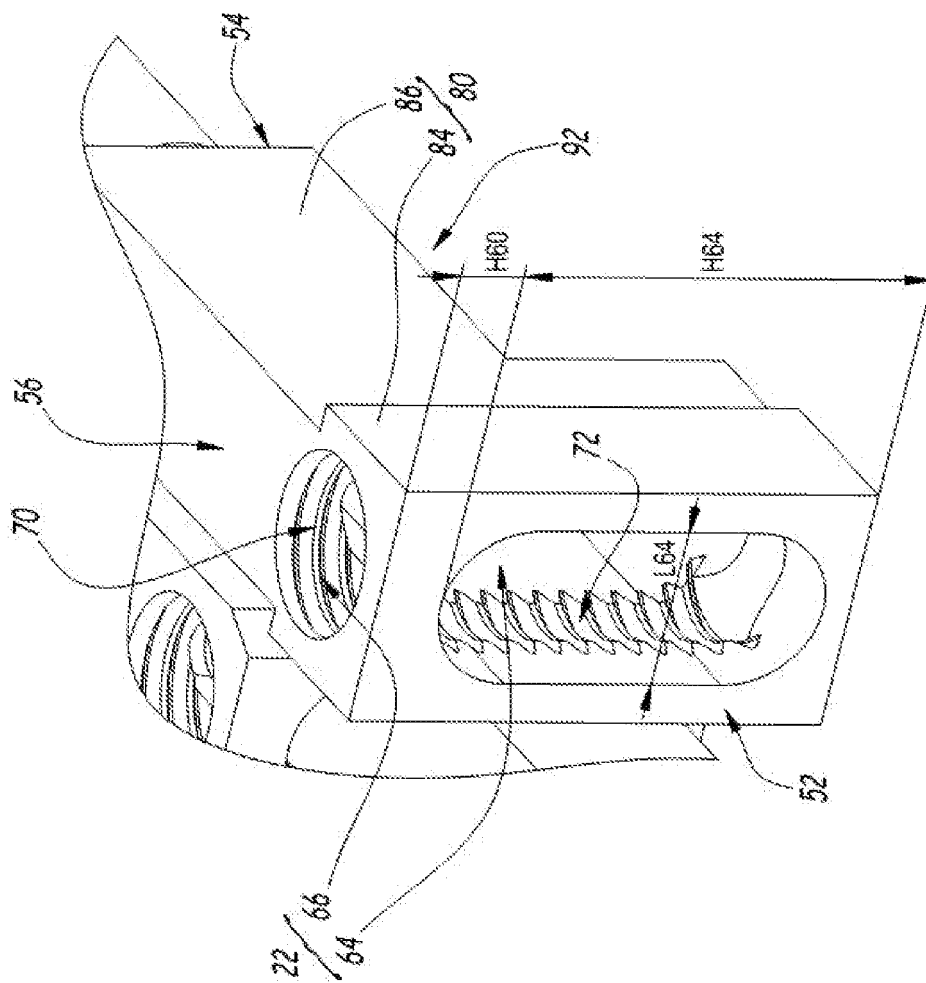
- [Revendication 2] Bornier de connexion (20) selon la revendication 1, dans lequel, en configuration raccordée du bornier de connexion (20), pour chaque borne d'entrée (22), la vis (68) est en position de serrage et maintient serrés les au moins deux fils électriques (12) dans le logement oblong (64).
- [Revendication 3] Bornier de connexion (20) selon l'une des revendications précédentes, dans lequel le diamètre (D66) des taraudages (66) est supérieur ou égal à 120% de la largeur (L64) des logements oblongs (64).
- [Revendication 4] Bornier de connexion (20) selon l'une des revendications précédentes, dans lequel les taraudages (66) s'étendent sur au moins 50% de la hauteur (H64) des logements oblongs (64).
- [Revendication 5] Bornier de connexion (20) selon l'une des revendications précédentes, dans lequel la distance (P66) entre une face avant (40) du bornier de connexion (20) et un fond (65) du logement oblong (64) d'une borne d'entrée (22), mesurée selon l'axe de profondeur (Y), est identique pour l'ensemble des bornes d'entrée.
- [Revendication 6] Bornier de connexion (20) selon l'une des revendications précédentes, dans lequel le bornier de connexion (20) comprend quatre corps électriquement conducteurs (50), chaque corps conducteur formant l'une des quatre bornes d'entrée (22) et l'une des quatre bornes de sortie (24), chaque corps conducteur s'étendant selon l'axe de profondeur (Y) depuis l'arrière du bornier de connexion (20) vers l'avant du bornier de connexion, dans lequel chaque borne de sortie est formée à l'extrémité arrière d'un corps conducteur, dans lequel chaque borne d'entrée est formée à l'extrémité avant d'un corps conducteur et dans lequel, parmi les quatre corps conducteurs, on distingue deux corps courts (82) et deux corps longs (80), une longueur (L82) des corps courts étant inférieure à une longueur (L80) des corps longs.
- [Revendication 7] Bornier de connexion (20) selon la revendication 6, dans lequel chaque corps long (80) comprend une partie étroite (86) et une partie large (84), la partie étroite s'étendant depuis l'extrémité arrière du corps long sur une distance (L86) au moins égale à la longueur (L80) d'un corps court (80), une largeur (E86) de la partie étroite étant inférieure au diamètre (D66) des taraudages (66), une largeur (E84) de la partie large étant supérieure au diamètre des taraudages.
- [Revendication 8] Bornier de connexion (20) selon l'une des revendications 6 et 7, dans lequel les corps conducteurs (50) sont fabriqués par usinage dans un matériau métallique, comme par exemple du laiton.

- [Revendication 9] Bornier de connexion (20) selon l'une des revendications 6 à 8, dans lequel le bornier de connexion (20) comprend un boîtier (30), le boîtier isolant électriquement les corps conducteurs (50) les uns des autres, dans lequel la face avant (52) des corps longs (82) est affleurante avec des ouvertures (48) ménagées dans une face avant (40) du boîtier et dans lequel l'extrémité avant (52) des corps courts (82) est en retrait à l'intérieur du boîtier, selon l'axe de profondeur (Y), par rapport à des ouvertures (48) ménagées dans la face avant du boîtier.
- [Revendication 10] Bornier de connexion (20) selon la revendication 9, dans lequel une face supérieure (36) du boîtier est parallèle aux faces supérieures (56) des bornes d'entrée (22), dans lequel les vis (68) sont accessibles au travers de perçages (46) ménagées dans la face supérieure du boîtier, et dans lequel, en position de serrage et en position de montage, les vis ne s'étendent pas au-delà de la face supérieure du boîtier.

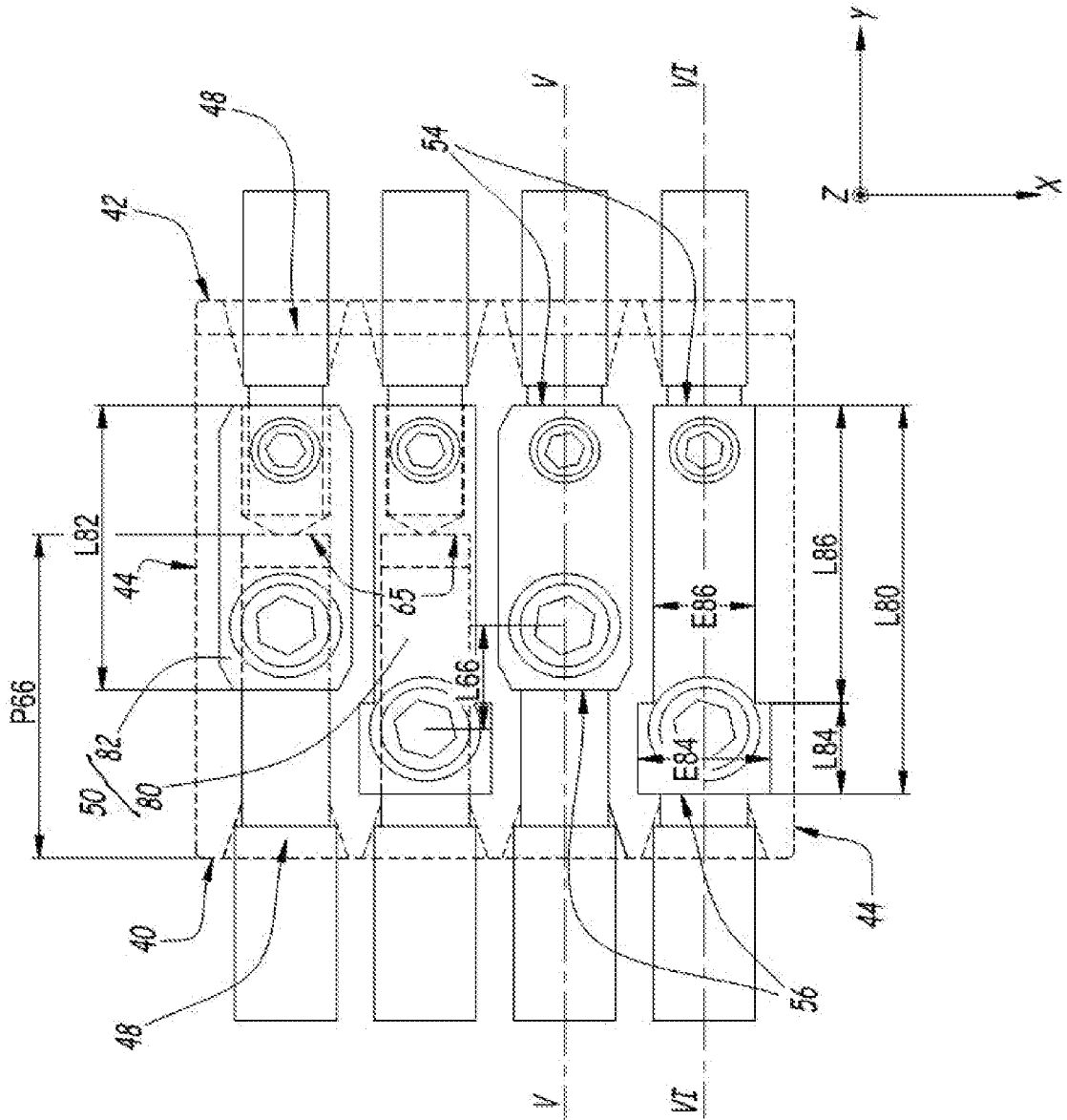
[Fig. 1]



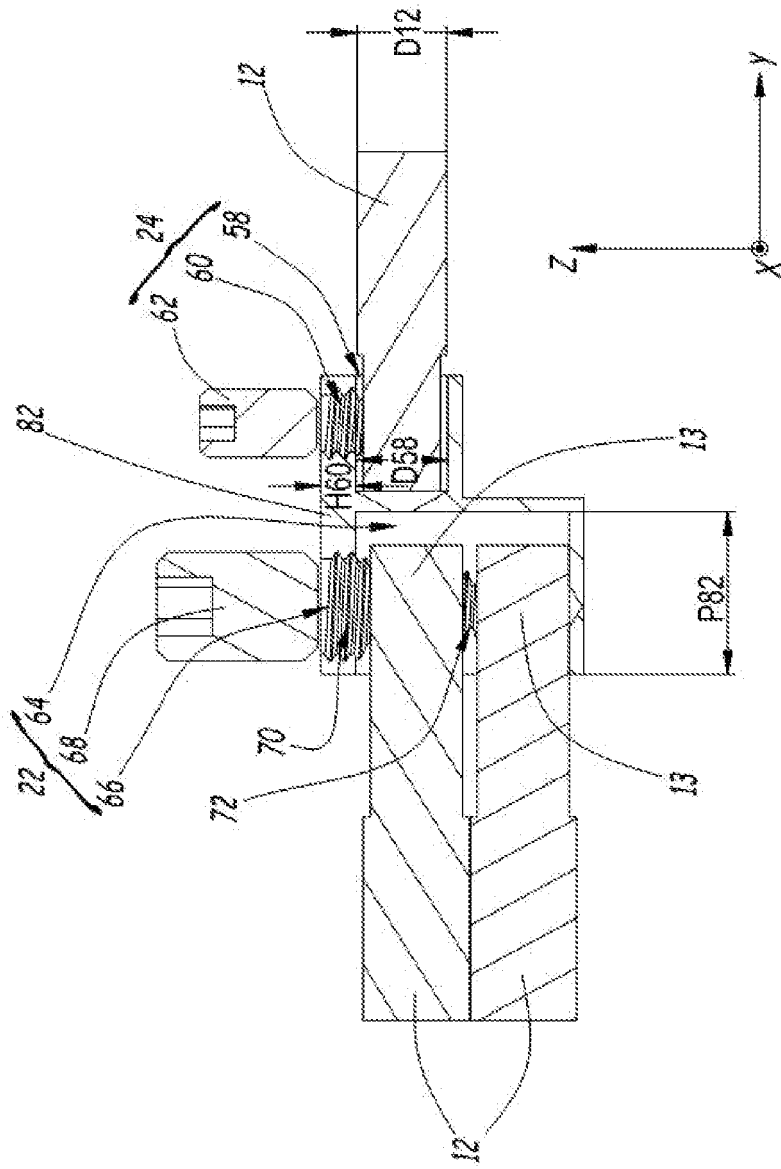
[Fig. 3]



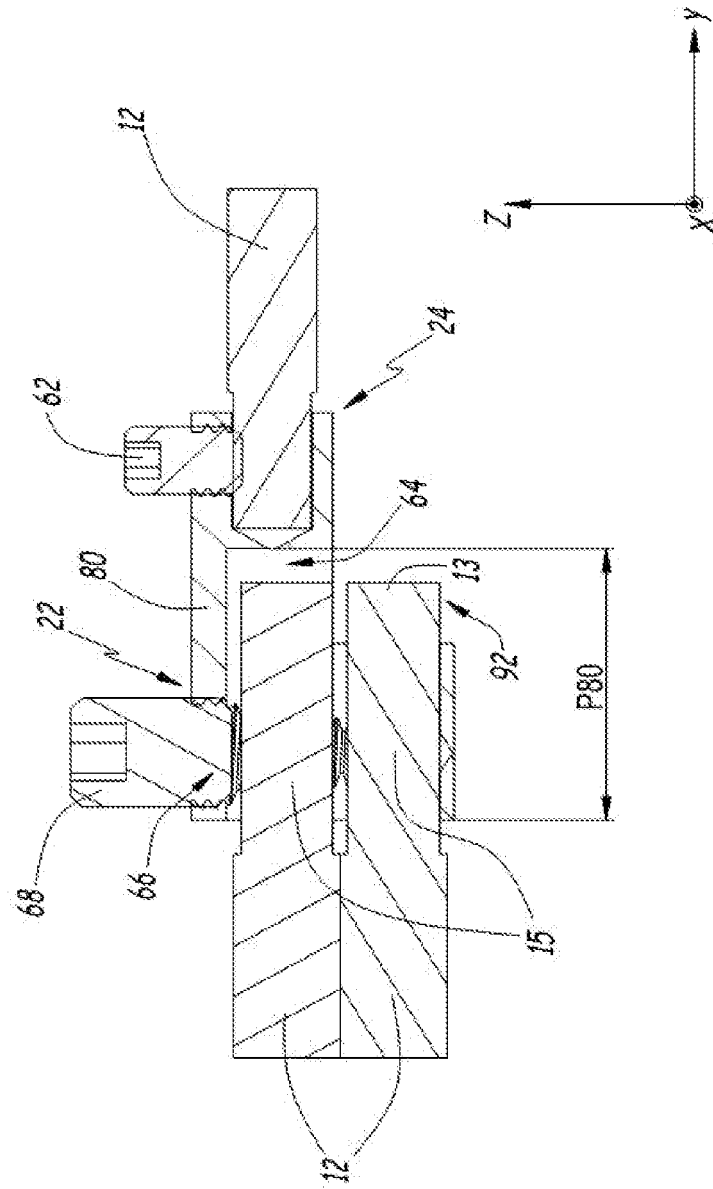
[Fig. 4]



[Fig. 5]



[Fig. 6]



**ANNEXE AU RAPPORT DE RECHERCHE PRÉLIMINAIRE
RELATIF A LA DEMANDE DE BREVET FRANÇAIS NO. FR 2110665 FA 898533**

La présente annexe indique les membres de la famille de brevets relatifs aux documents brevets cités dans le rapport de recherche préliminaire visé ci-dessus.
Les dits membres sont contenus au fichier informatique de l'Office européen des brevets à la date du **13-06-2022**
Les renseignements fournis sont donnés à titre indicatif et n'engagent pas la responsabilité de l'Office européen des brevets, ni de l'Administration française

Document brevet cité au rapport de recherche	Date de publication	Membre(s) de la famille de brevet(s)	Date de publication
DE 202016100468 U1	02-05-2016	DE 202016100468 U1	02-05-2016
		WO 2017129498 A1	03-08-2017

EP 0673079 A1	20-09-1995	EP 0673079 A1	20-09-1995
		FR 2717313 A1	15-09-1995
		JP H07282865 A	27-10-1995
		KR 950034947 A	28-12-1995

DE 102014012296 A1	25-02-2016	AT 516192 A2	15-03-2016
		DE 102014012296 A1	25-02-2016
