



(12) 实用新型专利

(10) 授权公告号 CN 219322915 U

(45) 授权公告日 2023. 07. 11

(21) 申请号 202320445189.X

(22) 申请日 2023.03.09

(73) 专利权人 辽宁省盐碱地利用研究所  
地址 124010 辽宁省盘锦市兴隆台区惠宾街101号

(72) 发明人 李珣 王勇 孙宏伟 杨玉成  
张丽丽 孙杰 马凌霄 苗立新  
张素红 王彤

(74) 专利代理机构 安徽华井道知识产权代理有限公司 34195  
专利代理师 陈玉

(51) Int. Cl.  
A01C 1/02 (2006.01)

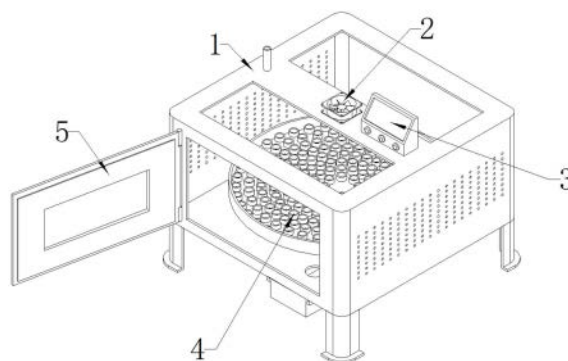
权利要求书1页 说明书3页 附图4页

(54) 实用新型名称

水稻种子发芽率观测器

(57) 摘要

本申请提供有水稻种子发芽率观测器,包括箱体,所述箱体设置成矩形框架,正面开设有矩形操作口,所述操作口处通过合页连接有箱门,所述箱体顶面对称开设有两套观察窗,所述观察窗上均嵌有钢化玻璃,所述箱体顶面中部开设有导风口,所述导风口上设置有风扇,所述箱体顶面左侧中部开设有喷淋器安装口,所述喷淋器安装口上设置有喷淋器,所述箱体顶面右侧中部设置有控制器,所述控制器所在的箱体内壁上固定有一套加热灯,通过控制器启动培养器、喷淋器和加热灯,培养器中的电机带动培养盘旋转,喷淋器将清水雾化,喷淋在种子表面,加热灯产生温度,使种子处于最佳的发芽温度下。



1. 水稻种子发芽率观测器,包括箱体(1),其特征在于:所述箱体(1)设置成矩形框架,正面开设有矩形操作口(13),所述操作口(13)处通过合页连接有箱门(5),所述箱体(1)顶面对称开设有两套观察窗(14),所述观察窗(14)上均嵌有钢化玻璃,所述箱体(1)顶面中部开设有导风口(16),所述导风口(16)上设置有风扇(2),所述箱体(1)顶面左侧中部开设有喷淋器安装口(15),所述喷淋器安装口(15)上设置有喷淋器(6),所述箱体(1)顶面右侧中部设置有控制器(3),所述控制器(3)所在的箱体(1)内壁上固定有一套加热灯(7),所述加热灯(7)设置成长条形,与喷淋器(6)对称设置,所述箱体(1)背面中部嵌有温湿度传感器(8),所述温湿度传感器(8)通过导线与控制器(3)连接,所述箱体(1)底面侧边开设有导水孔(10),所述导水孔(10)处设置有抽屉式的集水盒(11),所述箱体(1)底面中部开设有培养器安装口(12),所述培养器安装口(12)上设置有培养器(4)所述箱体(1)底面四个拐角处设置有四套支腿(9)。

2. 根据权利要求1所述的水稻种子发芽率观测器,其特征在于:所述喷淋器(6)由布水管(27)、水泵(25)和进水管(24)组成,所述布水管(27)固定在箱体(1)顶面,且与水泵(25)出水口连接,所述水泵(25)固定在箱体(1)顶面,且进水口与进水管(24)连接,所述进水管(24)穿过箱体(1)上的喷淋器安装口(15)伸出箱体(1)。

3. 根据权利要求2所述的水稻种子发芽率观测器,其特征在于:所述布水管(27)上均布有若干雾化喷头(26)。

4. 根据权利要求1所述的水稻种子发芽率观测器,其特征在于:所述培养器(4)由电机(19)和培养盘(21)组成,所述电机(19)通过电机安装架(20)固定在箱体(1)上的培养器安装口(12)中,所述电机(19)的主轴与培养盘(21)卡接,且电机(19)上设置有防水罩(18)。

5. 根据权利要求4所述的水稻种子发芽率观测器,其特征在于:所述培养盘(21)设置成圆盘型,上表面均布有若干培养槽(22),所述培养槽(22)底部均开设有导流孔(23),且培养槽(22)中嵌有吸水海绵。

## 水稻种子发芽率观测器

### 技术领域

[0001] 本公开具体公开一种种子发芽率检测技术领域,具体涉及水稻种子发芽率观测器。

### 背景技术

[0002] 水稻按稻谷类型分为籼稻和粳稻、早稻和中晚稻、糯稻和非糯稻,水稻所结子实即稻谷,稻谷脱去颖壳后称糙米,糙米碾去米糠层即可得到大米。世界上近一半人口以大米为主食,因此,在种植水稻前对水稻种子的发芽率检测尤为重要。

[0003] 根据申请号201921584446.8,本申请公开了一种水稻种子发芽率检测装置,包括检测壳体,所述检测壳体的上方设置有计算机,且检测壳体的一侧位于顶端边角位置处嵌入设置有进气管,所述检测壳体的一侧位于顶端中部位置处嵌入设置有进水管,且检测壳体通过进水管与水雾喷洒管连接,所述检测壳体的另一侧设置有排气扇,且检测壳体的前侧设置有玻璃门,所述检测壳体的内侧位于底端位置处设置有发芽皿,且检测壳体的内侧位于后侧中部位置处设置有温湿度感应器,所述检测壳体的内侧位于顶端边角位置处设置有摄像头,且检测壳体的内侧顶端位于摄像头的一侧设置有紫外线加热灯;

[0004] 现有的发芽率检测装置通过设置在检测壳体一侧内壁上的水雾喷洒管向发芽皿上喷洒水雾,由于水雾喷洒管只设置在发芽皿的一侧,导致靠近水雾喷洒管一侧的发芽皿上接到水雾较多,远离水雾喷洒管一侧的发芽皿上接到水雾较少或根本接受不到水雾,由此将导致发芽皿中种子无法得到均匀且充分的水分,影响发芽质量,且检测壳体顶部设置的紫外线加热灯位置也固定设置,发芽皿与紫外线加热灯间距离不一,导致加热时发芽皿上各处温度不一,近处温度过高导致种子被灼伤,远处温度过低导致种子无法处于最佳发芽温度无法发芽,进一步影响发芽质量,为此,我们提出水稻种子发芽率观测器。

### 发明内容

[0005] 鉴于现有技术中的上述缺陷或不足,本申请旨在提供一种为种子均匀喷淋保持湿度且均匀加热保持温度的观测器。

[0006] 水稻种子发芽率观测器,包括箱体,所述箱体设置成矩形框架,正面开设有矩形操作口,所述操作口处通过合页连接有箱门,所述箱体顶面对称开设有两套观察窗,所述观察窗上均嵌有钢化玻璃,所述箱体顶面中部开设有导风口,所述导风口上设置有风扇,所述箱体顶面左侧中部开设有喷淋器安装口,所述喷淋器安装口上设置有喷淋器,所述箱体顶面右侧中部设置有控制器,所述控制器所在的箱体内壁上固定有一套加热灯,所述加热灯设置成长条形,与喷淋器对称设置,所述箱体背面中部嵌有温湿度传感器,所述温湿度传感器通过导线与控制器连接,所述箱体底面侧边开设有导水孔,所述导水孔处设置有抽屉式的集水盒,所述箱体底面中部开设有培养器安装口,所述培养器安装口上设置有培养器所述箱体底面四个拐角处设置有四套支腿。

[0007] 根据本申请实施例提供的技术方案,所述喷淋器由布水管、水泵和进水管组成,所述布水管固定在箱体顶面,且与水泵出水口连接,所述水泵固定在箱体顶面,且进水口与进

水管连接,所述进水管穿过箱体上的喷淋器安装口伸出箱体。

[0008] 根据本申请实施例提供的技术方案,所述布水管上均布有若干雾化喷头。

[0009] 根据本申请实施例提供的技术方案,所述培养器由电机和培养盘组成,所述电机通过电机安装架固定在箱体上的培养器安装口中,所述电机的主轴与培养盘卡接,且电机上设置有防水罩。

[0010] 根据本申请实施例提供的技术方案,所述培养盘设置成圆盘型,上表面均布有若干培养槽,所述培养槽底部均开设有导流孔,且培养槽中嵌有吸水海绵。

[0011] 综上所述,本申请公开有水稻种子发芽率观测器。

[0012] 有益效果:

[0013] 通过控制器启动培养器、喷淋器和加热灯,培养器中的电机带动培养盘旋转,喷淋器将清水雾化,喷淋在种子表面,加热灯产生温度,使种子处于最佳的发芽温度下,喷淋下的清水被吸附在培养槽中的吸水海绵上,多余的水分通过导流孔流入箱体内,并最终集中到集水盒中,温湿度传感器实时监控箱体内的温度和湿度,并实时控制喷淋器和加热灯的工作状态,使得种子实时处于最佳发芽环境,种子发芽的状态通过箱体顶面设置的观测窗进行观测。

## 附图说明

[0014] 通过阅读参照以下附图所作的对非限制性实施例所作的详细描述,本申请的其它特征、目的和优点将会变得更明显:

[0015] 图1是本申请水稻种子发芽率观测器的结构示意图;

[0016] 图2是本申请水稻种子发芽率观测器的剖视结构示意图;

[0017] 图3是本申请中箱体的结构示意图;

[0018] 图4是本申请中培养器的结构示意图;

[0019] 图5是本申请中培养盘的结构示意图;

[0020] 图6是本申请中喷淋器的结构示意图。

[0021] 图中:1、箱体;2、风扇;3、控制器;4、培养器;5、箱门;6、喷淋器;7、加热灯;8、温湿度传感器;9、支腿;10、导水孔;11、集水盒;12、培养器安装口;13、操作口;14、观察窗;15、喷淋器安装口;16、导风口;17、换气孔;18、防水罩;19、电机;20、电机安装架;21、培养盘;22、培养槽;23、导流孔;24、进水管;25、水泵;26、雾化喷头;27、布水管。

## 具体实施方式

[0022] 下面结合附图和实施例对本申请作进一步的详细说明。可以理解的是,此处所描述的具体实施例仅仅用于解释相关发明,而非对该发明的限定。另外还需要说明的是,为了便于描述,附图中仅示出了与发明相关的部分。

[0023] 需要说明的是,在不冲突的情况下,本申请中的实施例及实施例中的特征可以相互组合。下面将参考附图并结合实施例来详细说明本申请。

[0024] 诚如背景技术中所提到的,针对于现有技术中种子无法得到均匀且充分的水分、发芽皿上各处温度不一的问题,本公开提出一种为种子均匀喷淋保持湿度且均匀加热保持温度的观测器。

[0025] 请参阅图1-3,水稻种子发芽率观测器,包括箱体1,箱体1设置成矩形框架,正面开设有矩形操作口13,且操作口13处通过合页连接有箱门5,箱体1顶面对称开设有两套观察窗14,每套观察窗14上均嵌有钢化玻璃,方便操作人员观察箱体1内种子的发芽情况,箱体1顶面中部开设有导风口16,导风口16上设置有风扇2,箱体1顶面左侧中部开设有喷淋器安装口15,喷淋器安装口15上设置有喷淋器6,喷淋器6的设置,将水雾化,均匀的喷洒在待培养的种子,便于种子处于最佳的发芽湿度,箱体1顶面右侧中部设置有控制器3,控制器3所在的箱体1内壁上固定有一套加热灯7,加热灯7设置成长条形,与喷淋器6对称设置,加热灯7的设置,可为种子提供适宜的温度,便于种子处于最佳的发芽温度,箱体1背面中部嵌有温湿度传感器8,温湿度传感器8通过导线与控制器3连接,用于监测箱体1内的温度和湿度,便于及时调整温湿度,使得种子实时处于最佳发芽环境,箱体1底面侧边开设有导水孔10,导水孔10处设置有抽屉式的集水盒11,集水盒11的设置,用于收集溢流出的多余的水分,防止水分外流,箱体1底面中部开始有培养器安装口12,培养器安装口12上设置有培养器4,培养器4的设置,可使其上培养的种子接受到均匀的水分和均匀的温度,方便种子处于最佳的培养环境,箱体1底面四个拐角处设置有四套支腿9,四套支腿9提高稳定性。

[0026] 请参阅图6,为使种子得到水分的滋养,处于最佳的发芽环境,特设置有喷淋器6,喷淋器6由布水管27、水泵25和进水管24组成,布水管27固定在箱体1顶面,且与水泵25出水口连接,水泵25固定在箱体1顶面,且进水口与进水管24连接,进水管24穿过箱体1上的喷淋器安装口15伸出箱体1,布水管27上均布有若干雾化喷头26,喷淋器6的设置,利用水泵25将进水管24引入的清水进行加压泵入,清水通过布水管27表面均布的雾化喷头26喷出,喷淋范围扩大,雾化效果好,便于清水均匀喷洒在种子表面。

[0027] 请参阅图4-5,为了使种子更加均匀的保持湿度和温度,特设置了培养器4,培养器4由电机19和培养盘21组成,电机19通过电机安装架20固定在箱体1上的培养器安装口12中,电机19的主轴与培养盘21卡接,且电机19上设置有防水罩18,培养盘21设置成圆盘型,上表面均布有若干培养槽22,每个培养槽22底部均开设有导流孔23,且培养槽22中嵌有吸水海绵,通过培养器4的设置,利用电机19带动培养盘21旋转,培养盘21上的培养槽22中放置有待培养发芽的种子,通过旋转,种子可均匀的接受到喷淋的水雾,亦可均匀的感受温度,使得种子始终处于最佳的发芽温度和湿度。

[0028] 工作原理:使用时,打开箱门5向培养器4上均匀摆放上待发芽的种子,随后关上箱门5,通过控制器3启动培养器4、喷淋器6和加热灯7,培养器4中的电机19带动培养盘21旋转,喷淋器6将清水雾化,喷淋在种子表面,加热灯7产生温度,使种子处于最佳的发芽温度下,喷淋下的清水被吸附在培养槽22中的吸水海绵上,多余的水分通过导流孔23流入箱体1内,并最终集中到集水盒11中,温湿度传感器8实时监控箱体1内的温度和湿度,并实时控制喷淋器6和加热灯7的工作状态,使得种子实时处于最佳发芽环境,种子发芽的状态通过箱体1顶面设置的观测窗14进行观测。

[0029] 以上描述仅为本申请的较佳实施例以及对所运用技术原理的说明。本领域技术人员应当理解,本申请中所涉及的发明范围,并不限于上述技术特征的特定组合而成的技术方案,同时也应涵盖在不脱离所述发明构思的情况下,由上述技术特征或其等同特征进行任意组合而形成的其它技术方案。例如上述特征与本申请中公开的(但不限于)具有类似功能的技术特征进行互相替换而形成的技术方案。

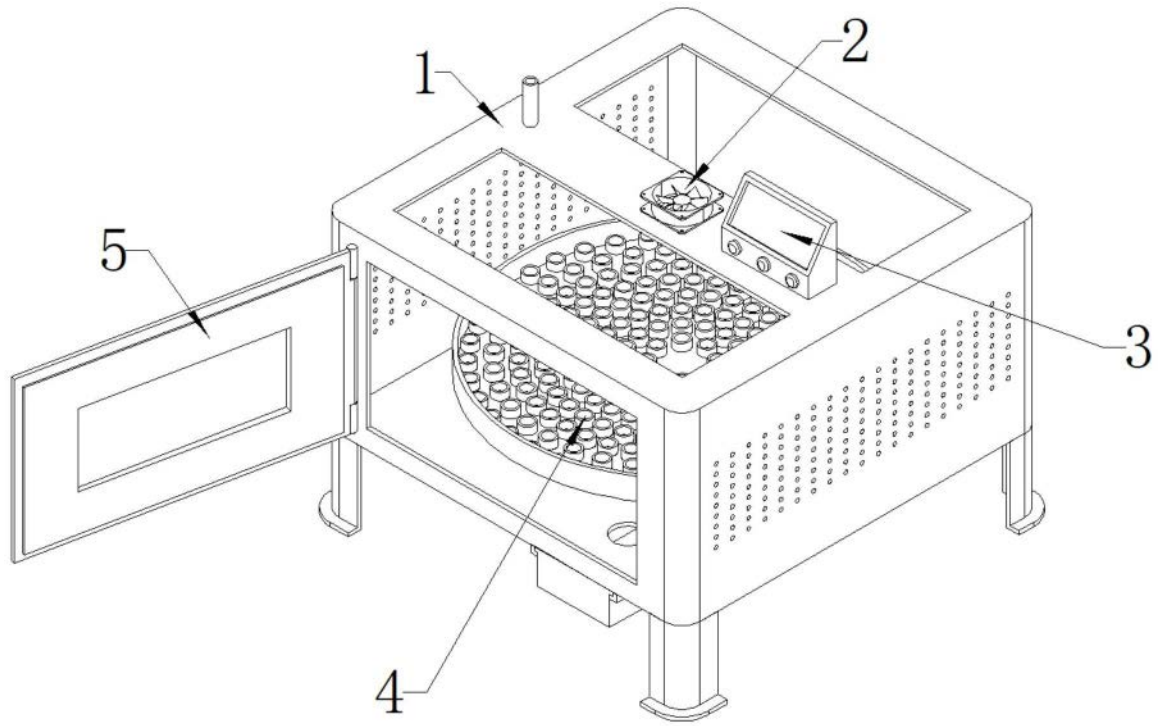


图1

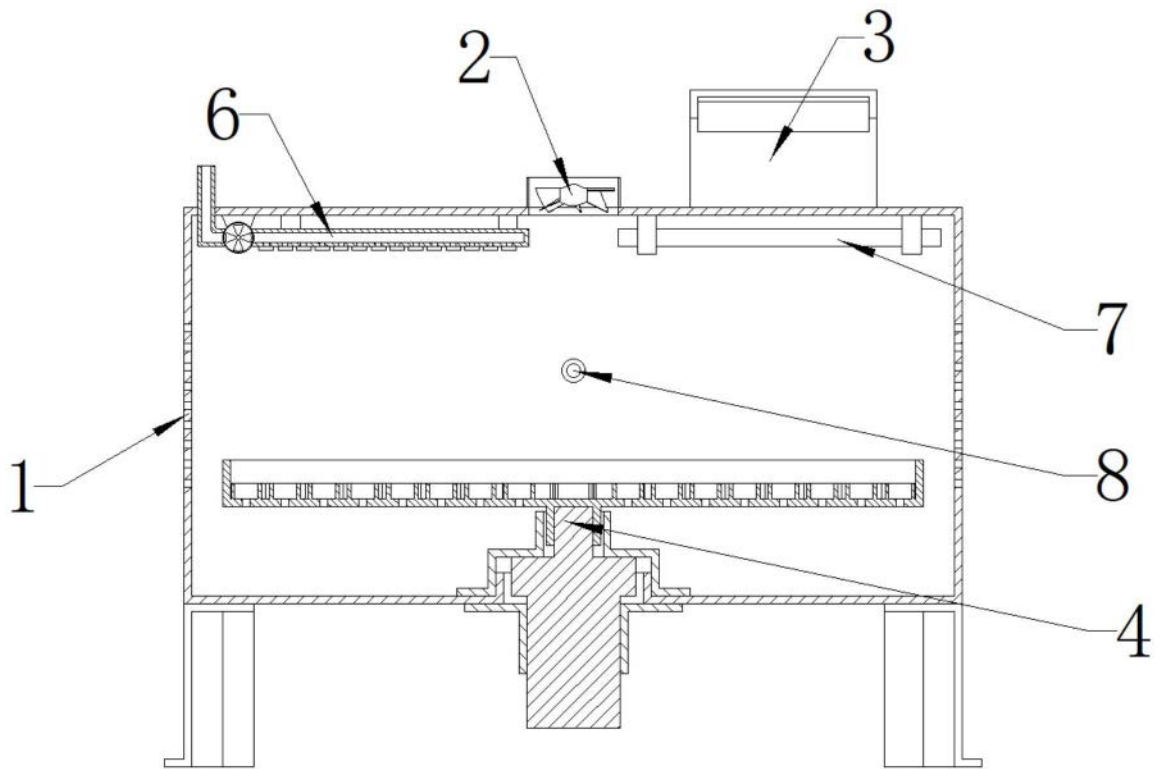


图2

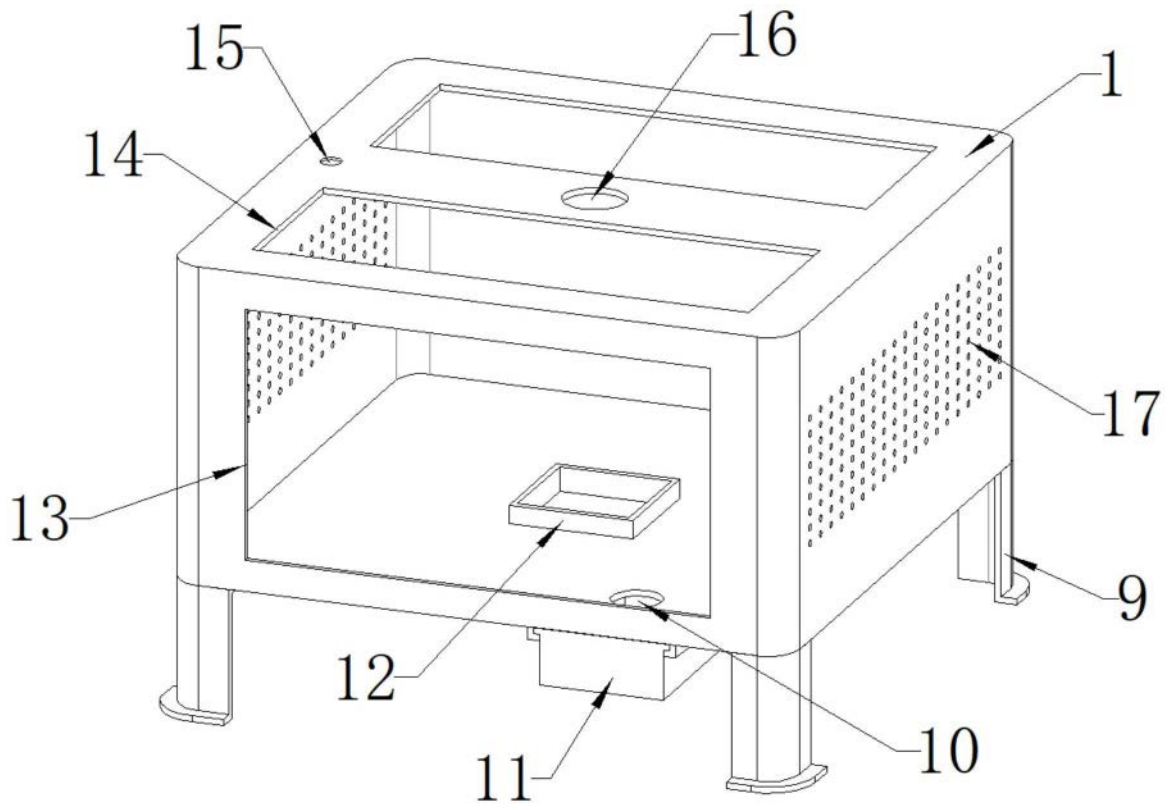


图3

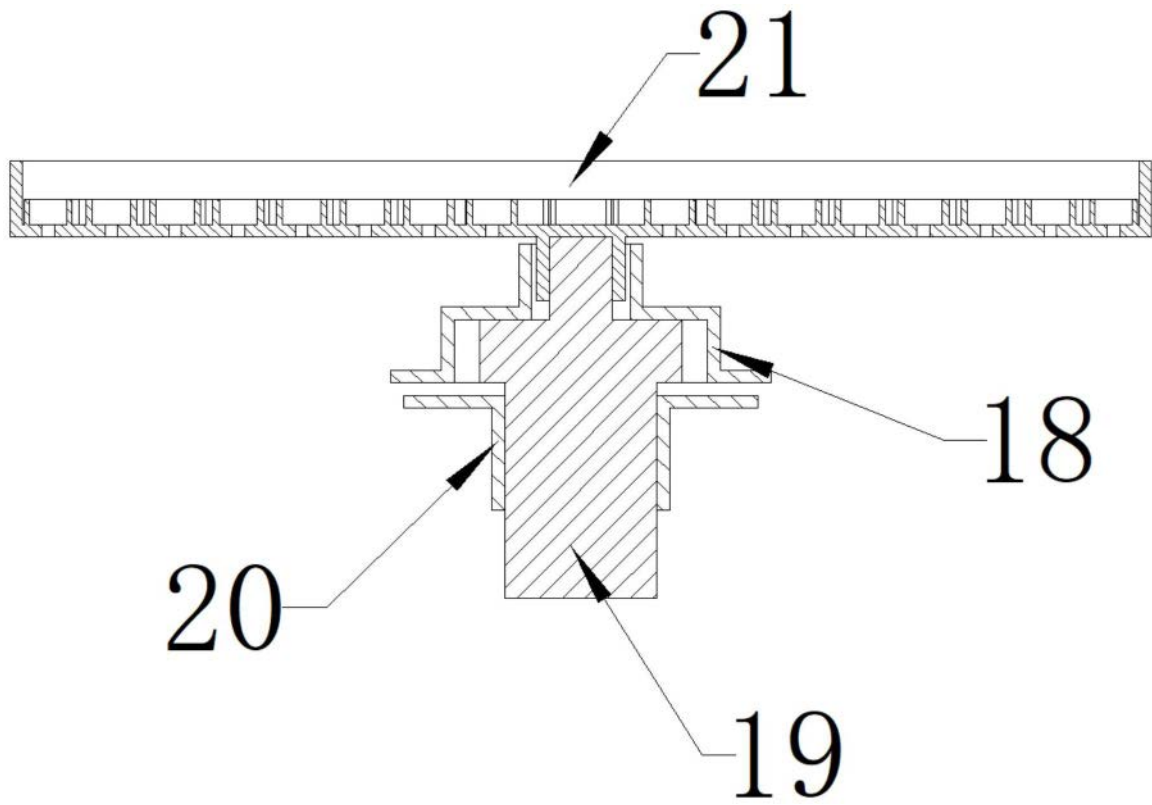


图4

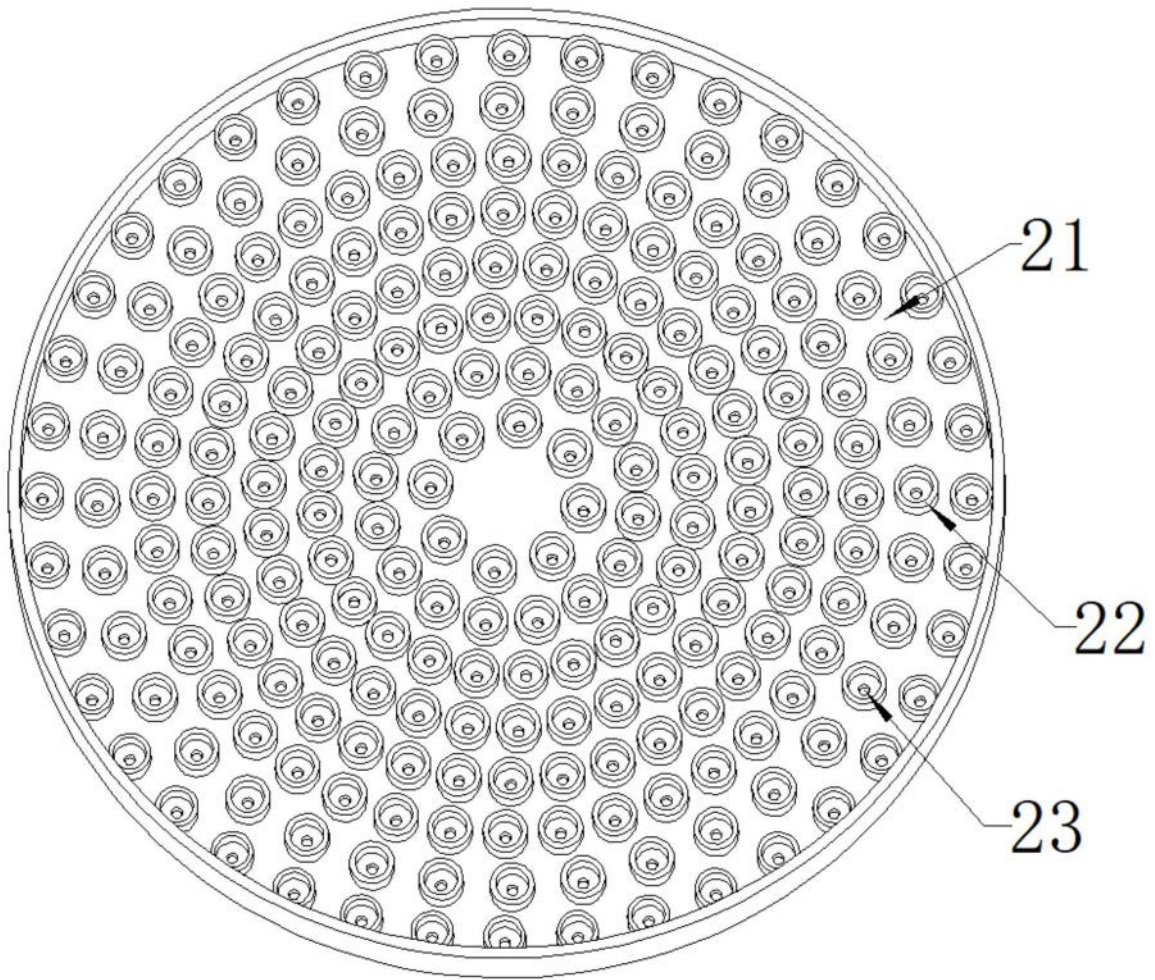


图5

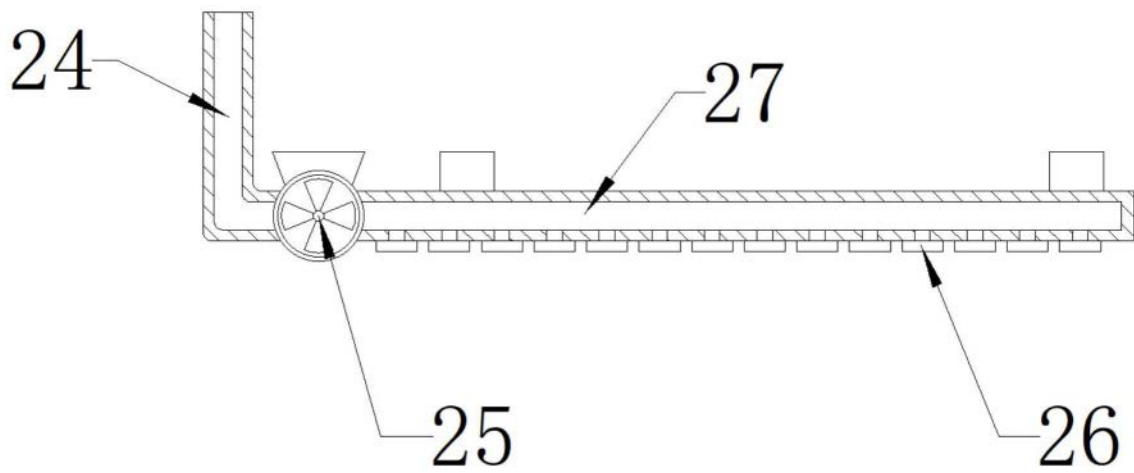


图6