

【公報種別】特許法第17条の2の規定による補正の掲載
【部門区分】第6部門第2区分
【発行日】平成20年1月31日(2008.1.31)

【公表番号】特表2007-510941(P2007-510941A)
【公表日】平成19年4月26日(2007.4.26)
【年通号数】公開・登録公報2007-016
【出願番号】特願2006-537404(P2006-537404)
【国際特許分類】

G 0 2 B 6/24 (2006.01)

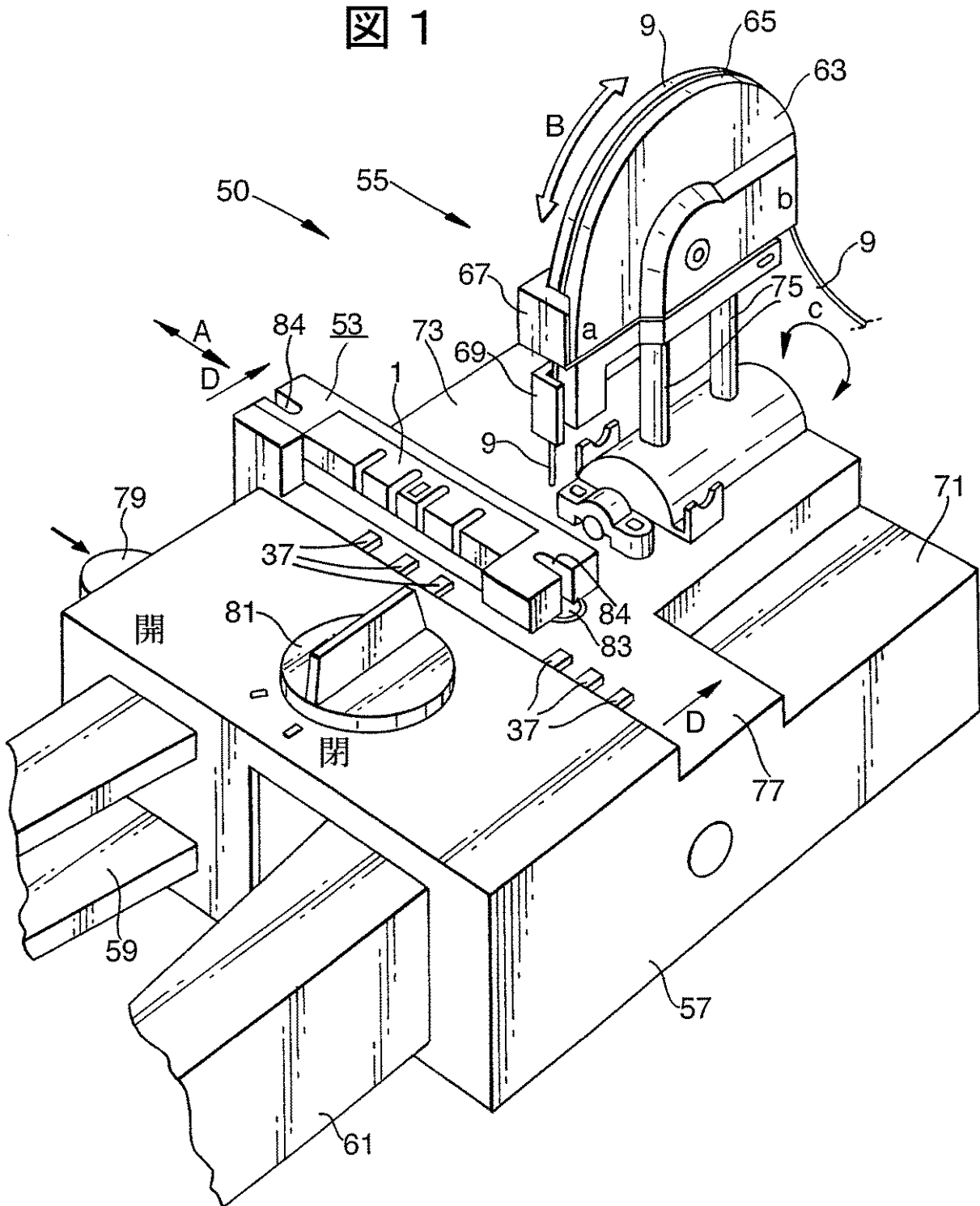
【F I】

G 0 2 B 6/24

【手続補正書】
【提出日】平成19年12月7日(2007.12.7)
【手続補正1】
【補正対象書類名】図面
【補正対象項目名】図1
【補正方法】変更
【補正の内容】

【図 1】

1/10



【手続補正 2】

【補正対象書類名】図面

【補正対象項目名】図 2 - 2

【補正方法】変更

【補正の内容】

【図 2 - 2】

3/10

図 2 の続き

