

(12) NACH DEM VERTRAG ÜBER DIE INTERNATIONALE ZUSAMMENARBEIT AUF DEM GEBIET DES PATENTWESENS (PCT) VERÖFFENTLICHTE INTERNATIONALE ANMELDUNG

(19) Weltorganisation für geistiges Eigentum
Internationales Büro



(43) Internationales Veröffentlichungsdatum
29. Januar 2009 (29.01.2009)

PCT

(10) Internationale Veröffentlichungsnummer
WO 2009/012842 A3

(51) Internationale Patentklassifikation:
F01D 15/10 (2006.01) *H02K 7/18* (2006.01)

& CO KG [DE/DE]; Brunhamstrasse 21, 81249 München (DE).

(21) Internationales Aktenzeichen: PCT/EP2008/004471

(72) Erfinder; und

(22) Internationales Anmeldedatum:
4. Juni 2008 (04.06.2008)

(75) Erfinder/Anmelder (*nur für US*): **HELMBOLD, Hermann** [DE/DE]; Schulweg 2, 57392 Schmallenberg (DE). **WIMMER, Franz** [DE/DE]; Eschenstrasse 5, 82110 Germering (DE).

(25) Einreichungssprache: Deutsch

(74) **Anwalt: SCHMIDT, Karl-Michael**; Buchenweg 65, 47447 Moers (DE).

(26) Veröffentlichungssprache: Deutsch

(30) Angaben zur Priorität:
10 2007 035 058.0 26. Juli 2007 (26.07.2007) DE

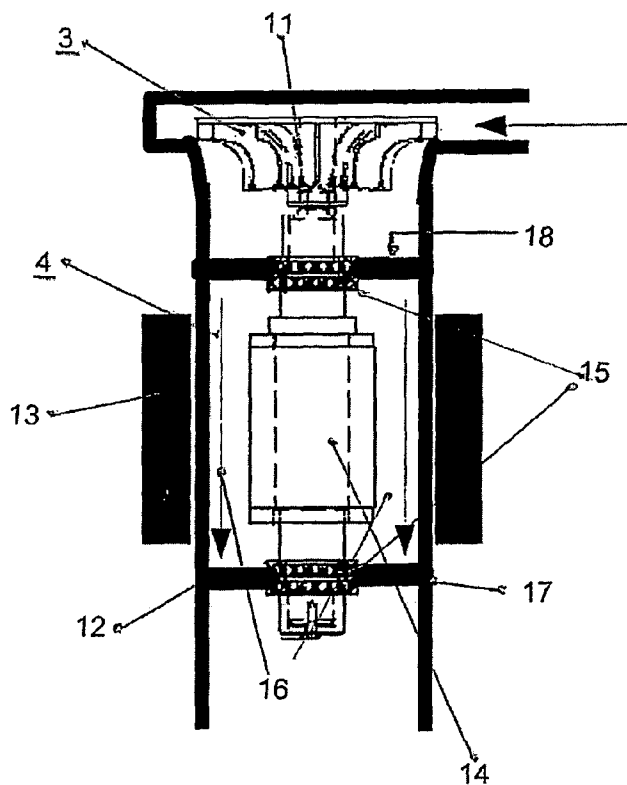
(81) **Bestimmungsstaaten** (*soweit nicht anders angegeben, für jede verfügbare nationale Schutzrechtsart*): AE, AG, AL, AM, AO, AT, AU, AZ, BA, BB, BG, BH, BR, BW, BY, BZ, CA, CH, CN, CO, CR, CU, CZ, DE, DK, DM, DO, DZ, EC, EE, EG, ES, FI, GB, GD, GE, GH, GM, GT, HN, HR, HU, ID, IL, IN, IS, JP, KE, KG, KM, KN, KP, KR, KZ,

(71) **Anmelder** (*für alle Bestimmungsstaaten mit Ausnahme von US*): **CONPOWER ENERGIEANLAGEN GMBH**

[Fortsetzung auf der nächsten Seite]

(54) Title: DEVICE AND METHOD FOR ELECTRICITY GENERATION

(54) Bezeichnung: EINRICHTUNG UND VERFAHREN ZUR STROMERZEUGUNG



Figur 1

(57) **Abstract:** The invention relates to a device and a method for electricity generation, having a generator (4) and a turbine (3) which absorbs the dynamics of a moving medium, according to the preamble of Patent Claims 1 and 15. In order now to ensure that the connection is made between the turbine and the generator, such that the turbine and the generator can be operated without any pressure losses and in the process is still compact, it is designed according to the invention such that the turbine or the turbine wheel (11) and the generator or the rotor (14) of the generator are arranged on a common axis or shaft (A), and the turbine and the generator together with the axis or the shaft and their axle bearings (15) are incorporated in a joint, pressure-resistant encapsulation (12) avoiding axle bearing seals which provide external sealing.

(57) **Zusammenfassung:** Die Erfindung betrifft eine Einrichtung und ein Verfahren zur Stromerzeugung, mit einem Generator (4) und einer die Dynamik eines bewegten Mediums aufnehmenden Turbine (3), gemäß Oberbegriff der Patentansprüche 1 und 15. Um hierbei zu erreichen, dass die Verbindung zwischen Turbine und Generator so erfolgt, dass Turbine und Generator druckverlustfrei angesteuert werden können und dabei noch kompakt gestaltet sind, ist erfindungsgemäß ausgestaltet, dass die Turbine bzw. das Turbinenrad (11) und Generator bzw. der Rotor (14) des Generators auf einer gemeinsamen Achse oder Welle (A) angeordnet sind, und die Turbine und der Generator samt der Achse oder Welle und deren Achslager (15) in einer gemeinsamen druckfesten Kapselung (12) unter Vermeidung von nach außen

abdichtenden Achslagerdichtungen eingebracht sind.

WO 2009/012842 A3



LA, LC, LK, LR, LS, LT, LU, LY, MA, MD, ME, MG, MK, MN, MW, MX, MY, MZ, NA, NG, NI, NO, NZ, OM, PG, PH, PL, PT, RO, RS, RU, SC, SD, SE, SG, SK, SL, SM, SV, SY, TJ, TM, TN, TR, TT, TZ, UA, UG, US, UZ, VC, VN, ZA, ZM, ZW.

(84) Bestimmungsstaaten (*soweit nicht anders angegeben, für jede verfügbare regionale Schutzrechtsart*): ARIPO (BW, GH, GM, KE, LS, MW, MZ, NA, SD, SL, SZ, TZ, UG, ZM, ZW), eurasisches (AM, AZ, BY, KG, KZ, MD, RU, TJ, TM), europäisches (AT, BE, BG, CH, CY, CZ, DE, DK, EE, ES, FI, FR, GB, GR, HR, HU, IE, IS, IT, LT, LU, LV, MC, MT, NL, NO, PL, PT, RO, SE, SI, SK, TR), OAPI (BF,

BJ, CF, CG, CI, CM, GA, GN, GQ, GW, ML, MR, NE, SN, TD, TG).

Erklärung gemäß Regel 4.17:

— *Erfindererklärung (Regel 4.17 Ziffer iv)*

Veröffentlicht:

— *mit internationalem Recherchenbericht*
— *vor Ablauf der für Änderungen der Ansprüche geltenden Frist; Veröffentlichung wird wiederholt, falls Änderungen eintreffen*

(88) Veröffentlichungsdatum des internationalen

Recherchenberichts: 2. April 2009

INTERNATIONAL SEARCH REPORT

International application No
PCT/EP2008/004471

A. CLASSIFICATION OF SUBJECT MATTER
INV. F01D15/10 H02K7/18

According to International Patent Classification (IPC) or to both national classification and IPC

B. FIELDS SEARCHED
Minimum documentation searched (classification system followed by classification symbols)
F01D F01K H02K F02C

Documentation searched other than minimum documentation to the extent that such documents are included in the fields searched

Electronic data base consulted during the international search (name of data base and, where practical, search terms used)
EPO-Internal, PAJ, WPI Data

C. DOCUMENTS CONSIDERED TO BE RELEVANT		
Category*	Citation of document, with indication, where appropriate, of the relevant passages	Relevant to claim No.
X	GB 2 407 921 A (TOTAL RECLAIM SYSTEMS LTD [GB]) 11 May 2005 (2005-05-11)	1,2,5-7, 15
Y	page 5, line 6 - page 6, line 2; figures 1,2 page 7, line 9 - page 7, line 15 page 13, line 12 - page 19, line 11 page 23, lines 4,5	9-14, 16-20
Y	WO 92/05342 A (HIGH SPEED TECH LTD OY [FI]) 2 April 1992 (1992-04-02) page 1, lines 4-24; figure 2	9,10,12, 14,16-20
Y	DE 20 2006 017581 U1 (BRUECKNER JUERGEN [DE]; GERECKE HERBERT [DE]; KERSTEN RALF [DE]) 25 January 2007 (2007-01-25) paragraphs [0012], [0017]; figures 1,2	11,13
	-/--	

Further documents are listed in the continuation of Box C. See patent family annex.

* Special categories of cited documents :

A document defining the general state of the art which is not considered to be of particular relevance	*T* later document published after the international filing date or priority date and not in conflict with the application but cited to understand the principle or theory underlying the invention
E earlier document but published on or after the international filing date	*X* document of particular relevance; the claimed invention cannot be considered novel or cannot be considered to involve an inventive step when the document is taken alone
L document which may throw doubts on priority claim(s) or which is cited to establish the publication date of another citation or other special reason (as specified)	*Y* document of particular relevance; the claimed invention cannot be considered to involve an inventive step when the document is combined with one or more other such documents, such combination being obvious to a person skilled in the art.
O document referring to an oral disclosure, use, exhibition or other means	*Z* document member of the same patent family
P document published prior to the international filing date but later than the priority date claimed	

Date of the actual completion of the international search 15 Dezember 2008	Date of mailing of the international search report 20/01/2009
--	---

Name and mailing address of the ISA/ European Patent Office, P.B. 5818 Patentlaan 2 NL - 2280 HV Rijswijk Tel. (+31-70) 340-2040, Fax: (+31-70) 340-3016	Authorized officer Teusch, Reinhold
--	---

INTERNATIONAL SEARCH REPORT

International application No
PCT/EP2008/004471

C(Continuation). DOCUMENTS CONSIDERED TO BE RELEVANT		
Category*	Citation of document, with indication, where appropriate, of the relevant passages	Relevant to claim No.
X	US 5 481 145 A (CANDERS WOLF-RUEDIGER [DE] ET AL) 2 January 1996 (1996-01-02) column 5, line 62 - column 6, line 44; figure 1	1,2,5-8
X	US 4 362 020 A (MEACHER JOHN S ET AL) 7 December 1982 (1982-12-07) column 3, lines 30-40; figure 1	1,6,7,9, 10,12,14
X	EP 1 593 815 A (ATLAS COPCO ENERGAS [DE]) 9 November 2005 (2005-11-09) paragraph [0007]; figure 1	1,6-8
X	WO 02/23014 A (HIGH SPEED TECH LTD OY [FI]; LARJOLA JAAKKO [FI]) 21 March 2002 (2002-03-21) page 1, lines 10-15; figure 1 page 4, line 1 - page 5, line 2	1,6-8,10
X	JP 63 144737 A (FUJI ELECTRIC CO LTD) 16 June 1988 (1988-06-16) abstract; figures 1,2	1,2,5,7, 15
X	US 2 511 854 A (KANE, S.A.) 20 June 1950 (1950-06-20) column 3, lines 9-63; figure 1	1,2,7,15
X	US 2007/056285 A1 (BREWINGTON DOYLE W [US]) 15 March 2007 (2007-03-15) paragraphs [0025] - [0035]; figure 6	15
P,X	EP 1 905 948 A (CRYOSTAR SAS [FR]) 2 April 2008 (2008-04-02) figure 1	15
X	SU 641 839 A1 (DO N PROIZV OB AVTOMATGORMASH [SU]) 7 September 1981 (1981-09-07) abstract; figure 1	15
A	WO 2007/033958 A (SOLVAY FLUOR GMBH [DE]; SCHWIEGEL MARTIN [DE]; FLOHR FELIX [DE]; MEURE) 29 March 2007 (2007-03-29) paragraphs [0004], [0012], [0013], [0035]	1-20

INTERNATIONAL SEARCH REPORT

International application No.

PCT/EP2008/004471

Box No. II Observations where certain claims were found unsearchable (Continuation of item 2 of first sheet)

This international search report has not been established in respect of certain claims under Article 17(2)(a) for the following reasons:

1. Claims Nos.:
because they relate to subject matter not required to be searched by this Authority, namely:

2. Claims Nos.:
because they relate to parts of the international application that do not comply with the prescribed requirements to such an extent that no meaningful international search can be carried out, specifically:

3. Claims Nos.:
because they are dependent claims and are not drafted in accordance with the second and third sentences of Rule 6.4(a).

Box No. III Observations where unity of invention is lacking (Continuation of item 3 of first sheet)

This International Searching Authority found multiple inventions in this international application, as follows:

See additional sheet

1. As all required additional search fees were timely paid by the applicant, this international search report covers all searchable claims.
2. As all searchable claims could be searched without effort justifying additional fees, this Authority did not invite payment of additional fees.
3. As only some of the required additional search fees were timely paid by the applicant, this international search report covers only those claims for which fees were paid, specifically claims Nos.:

4. No required additional search fees were timely paid by the applicant. Consequently, this international search report is restricted to the invention first mentioned in the claims; it is covered by claims Nos.:

Remark on Protest

- The additional search fees were accompanied by the applicant's protest and, where applicable, the payment of a protest fee.
- The additional search fees were accompanied by the applicant's protest but the applicable protest fee was not paid within the time limit specified in the invitation.
- No protest accompanied the payment of additional search fees.

The International Searching Authority has found that the international application contains multiple (groups of) inventions, as follows:

1. Claims 1-14

Device for electricity generation with a generator and a turbine which are arranged on a shaft, the whole arrangement being incorporated in a pressure-resistant encapsulation.

2. Claims 15-20

Method for electricity generation with a generator and a turbine which are arranged on a shaft, wherein pressure medium of the turbine is flowing around the generator-rotor.

INTERNATIONAL SEARCH REPORT

Information on patent family members

International application No

PCT/EP2008/004471

Patent document cited in search report		Publication date	Patent family member(s)	Publication date
GB 2407921	A	11-05-2005	NONE	
WO 9205342	A	02-04-1992	AT 125332 T	15-08-1995
			CA 2069491 A1	27-03-1992
			DE 69111415 D1	24-08-1995
			DE 69111415 T2	21-03-1996
			DK 502157 T3	11-12-1995
			EP 0502157 A1	09-09-1992
			ES 2074727 T3	16-09-1995
			FI 904720 A	27-03-1992
			JP 5504607 T	15-07-1993
			US 5329771 A	19-07-1994
DE 202006017581 U1		25-01-2007	NONE	
US 5481145	A	02-01-1996	DE 9215696 U1	17-03-1994
			EP 0598183 A1	25-05-1994
			JP 3459443 B2	20-10-2003
			JP 6173709 A	21-06-1994
US 4362020	A	07-12-1982	CA 1185439 A1	16-04-1985
			EP 0071638 A1	16-02-1983
			JP 58500448 T	24-03-1983
			WO 8202741 A1	19-08-1982
EP 1593815	A	09-11-2005	DE 102004023148 A1	24-11-2005
			FR 2869959 A1	11-11-2005
			JP 4142666 B2	03-09-2008
			JP 2005320967 A	17-11-2005
			KR 20060047289 A	18-05-2006
			US 2005248221 A1	10-11-2005
WO 0223014	A	21-03-2002	AT 350565 T	15-01-2007
			AU 8407901 A	26-03-2002
			CA 2422000 A1	21-03-2002
			CN 1474907 A	11-02-2004
			DE 60125792 T2	31-10-2007
			EP 1317605 A1	11-06-2003
			ES 2279826 T3	01-09-2007
			FI 108067 B1	15-11-2001
			JP 2004509260 T	25-03-2004
			US 2004093869 A1	20-05-2004
JP 63144737	A	16-06-1988	JP 2516204 B2	24-07-1996
US 2511854	A	20-06-1950	NONE	
US 2007056285	A1	15-03-2007	NONE	
EP 1905948	A	02-04-2008	WO 2008032215 A2	20-03-2008
SU 641839	A1	07-09-1981	NONE	
WO 2007033958	A	29-03-2007	KR 20080045716 A	23-05-2008

INTERNATIONALER RECHERCHENBERICHT

Internationales Aktenzeichen
PCT/EP2008/004471

A. KLASSIFIZIERUNG DES ANMELDUNGSGEGENSTANDES INV. F01D15/10 H02K7/18		
Nach der Internationalen Patentklassifikation (IPC) oder nach der nationalen Klassifikation und der IPC		
B. RECHERCHIERTE GEBIETE Recherchiertes Mindestprüfstoff (Klassifikationssystem und Klassifikationssymbole) F01D F01K H02K F02C		
Recherchierte, aber nicht zum Mindestprüfstoff gehörende Veröffentlichungen, soweit diese unter die recherchierten Gebiete fallen		
Während der internationalen Recherche konsultierte elektronische Datenbank (Name der Datenbank und evtl. verwendete Suchbegriffe) EPO-Internal, PAJ, WPI Data		
C. ALS WESENTLICH ANGESEHENE UNTERLAGEN		
Kategorie*	Bezeichnung der Veröffentlichung, soweit erforderlich unter Angabe der in Betracht kommenden Teile	Betr. Anspruch Nr.
X	GB 2 407 921 A (TOTAL RECLAIM SYSTEMS LTD [GB]) 11. Mai 2005 (2005-05-11)	1,2,5-7, 15
Y	Seite 5, Zeile 6 - Seite 6, Zeile 2; Abbildungen 1,2 Seite 7, Zeile 9 - Seite 7, Zeile 15 Seite 13, Zeile 12 - Seite 19, Zeile 11 Seite 23, Zeilen 4,5	9-14, 16-20
Y	WO 92/05342 A (HIGH SPEED TECH LTD OY [FI]) 2. April 1992 (1992-04-02) Seite 1, Zeilen 4-24; Abbildung 2	9,10,12, 14,16-20
Y	DE 20 2006 017581 U1 (BRUECKNER JUERGEN [DE]; GERECKE HERBERT [DE]; KERSTEN RALF [DE]) 25. Januar 2007 (2007-01-25) Absätze [0012], [0017]; Abbildungen 1,2	11,13
	-/--	
<input checked="" type="checkbox"/> Weitere Veröffentlichungen sind der Fortsetzung von Feld C zu entnehmen <input checked="" type="checkbox"/> Siehe Anhang Patentfamilie		
* Besondere Kategorien von angegebenen Veröffentlichungen : *A* Veröffentlichung, die den allgemeinen Stand der Technik definiert, aber nicht als besonders bedeutsam anzusehen ist *E* älteres Dokument, das jedoch erst am oder nach dem internationalen Anmeldedatum veröffentlicht worden ist *L* Veröffentlichung, die geeignet ist, einen Prioritätsanspruch zweifelhaft erscheinen zu lassen, oder durch die das Veröffentlichungsdatum einer anderen im Recherchenbericht genannten Veröffentlichung belegt werden soll oder die aus einem anderen besonderen Grund angegeben ist (wie ausgeführt) *O* Veröffentlichung, die sich auf eine mündliche Offenbarung, eine Benutzung, eine Ausstellung oder andere Maßnahmen bezieht *P* Veröffentlichung, die vor dem internationalen Anmeldedatum, aber nach dem beanspruchten Prioritätsdatum veröffentlicht worden ist *T* Spätere Veröffentlichung, die nach dem internationalen Anmeldedatum oder dem Prioritätsdatum veröffentlicht worden ist und mit der Anmeldung nicht kollidiert, sondern nur zum Verständnis des der Erfindung zugrundeliegenden Prinzips oder der ihr zugrundeliegenden Theorie angegeben ist *X* Veröffentlichung von besonderer Bedeutung; die beanspruchte Erfindung kann allein aufgrund dieser Veröffentlichung nicht als neu oder auf erfinderischer Tätigkeit beruhend betrachtet werden *Y* Veröffentlichung von besonderer Bedeutung; die beanspruchte Erfindung kann nicht als auf erfinderischer Tätigkeit beruhend betrachtet werden, wenn die Veröffentlichung mit einer oder mehreren anderen Veröffentlichungen dieser Kategorie in Verbindung gebracht wird und diese Verbindung für einen Fachmann naheliegend ist *Z* Veröffentlichung, die Mitglied derselben Patentfamilie ist		
Datum des Abschlusses der internationalen Recherche 15. Dezember 2008		Absenddatum des internationalen Recherchenberichts 20/01/2009
Name und Postanschrift der Internationalen Recherchenbehörde Europäisches Patentamt, P.B. 5818 Patentlaan 2 NL - 2280 HV Rijswijk Tel. (+31-70) 340-2040, Fax: (+31-70) 340-3016		Bevollmächtigter Bediensteter Teusch, Reinhold

INTERNATIONALER RECHERCHENBERICHT

Internationales Aktenzeichen
PCT/EP2008/004471

C. (Fortsetzung) ALS WESENTLICH ANGESEHENE UNTERLAGEN		
Kategorie*	Bezeichnung der Veröffentlichung, soweit erforderlich unter Angabe der in Betracht kommenden Teile	Betr. Anspruch Nr.
X	US 5 481 145 A (CANDERS WOLF-RUEDIGER [DE] ET AL) 2. Januar 1996 (1996-01-02) Spalte 5, Zeile 62 - Spalte 6, Zeile 44; Abbildung 1	1,2,5-8
X	US 4 362 020 A (MEACHER JOHN S ET AL) 7. Dezember 1982 (1982-12-07) Spalte 3, Zeilen 30-40; Abbildung 1	1,6,7,9, 10,12,14
X	EP 1 593 815 A (ATLAS COPCO ENERGAS [DE]) 9. November 2005 (2005-11-09) Absatz [0007]; Abbildung 1	1,6-8
X	WO 02/23014 A (HIGH SPEED TECH LTD OY [FI]; LARJOLA JAAKKO [FI]) 21. März 2002 (2002-03-21) Seite 1, Zeilen 10-15; Abbildung 1 Seite 4, Zeile 1 - Seite 5, Zeile 2	1,6-8,10
X	JP 63 144737 A (FUJI ELECTRIC CO LTD) 16. Juni 1988 (1988-06-16) Zusammenfassung; Abbildungen 1,2	1,2,5,7, 15
X	US 2 511 854 A (KANE, S.A.) 20. Juni 1950 (1950-06-20) Spalte 3, Zeilen 9-63; Abbildung 1	1,2,7,15
X	US 2007/056285 A1 (BREWINGTON DOYLE W [US]) 15. März 2007 (2007-03-15) Absätze [0025] - [0035]; Abbildung 6	15
P,X	EP 1 905 948 A (CRYOSTAR SAS [FR]) 2. April 2008 (2008-04-02) Abbildung 1	15
X	SU 641 839 A1 (DO N PROIZV OB AVTOMATGORMASH [SU]) 7. September 1981 (1981-09-07) Zusammenfassung; Abbildung 1	15
A	WO 2007/033958 A (SOLVAY FLUOR GMBH [DE]; SCHWIEGEL MARTIN [DE]; FLOHR FELIX [DE]; MEURE) 29. März 2007 (2007-03-29) Absätze [0004], [0012], [0013], [0035]	1-20

INTERNATIONALER RECHERCHENBERICHT

Internationales Aktenzeichen
PCT/EP2008/004471

Feld Nr. II Bemerkungen zu den Ansprüchen, die sich als nicht recherchierbar erwiesen haben (Fortsetzung von Punkt 2 auf Blatt 1)

Gemäß Artikel 17(2)a wurde aus folgenden Gründen für bestimmte Ansprüche kein internationaler Recherchenbericht erstellt:

1. Ansprüche Nr. _____
weil sie sich auf Gegenstände beziehen, zu deren Recherche diese Behörde nicht verpflichtet ist, nämlich _____

2. Ansprüche Nr. _____
weil sie sich auf Teile der internationalen Anmeldung beziehen, die den vorgeschriebenen Anforderungen so wenig entsprechen, dass eine sinnvolle internationale Recherche nicht durchgeführt werden kann, nämlich _____

3. Ansprüche Nr. _____
weil es sich dabei um abhängige Ansprüche handelt, die nicht entsprechend Satz 2 und 3 der Regel 6.4 a) abgefasst sind.

Feld Nr. III Bemerkungen bei mangelnder Einheitlichkeit der Erfindung (Fortsetzung von Punkt 3 auf Blatt 1)

Diese Internationale Recherchenbehörde hat festgestellt, dass diese internationale Anmeldung mehrere Erfindungen enthält:

siehe Zusatzblatt

1. Da der Anmelder alle erforderlichen zusätzlichen Recherchegebühren rechtzeitig entrichtet hat, erstreckt sich dieser internationale Recherchenbericht auf alle recherchierbaren Ansprüche.

2. Da für alle recherchierbaren Ansprüche die Recherche ohne einen Arbeitsaufwand durchgeführt werden konnte, der zusätzliche Recherchegebühr gerechtfertigt hätte, hat die Behörde nicht zur Zahlung solcher Gebühren aufgefordert.

3. Da der Anmelder nur einige der erforderlichen zusätzlichen Recherchegebühren rechtzeitig entrichtet hat, erstreckt sich dieser internationale Recherchenbericht nur auf die Ansprüche, für die Gebühren entrichtet worden sind, nämlich auf die Ansprüche Nr. _____

4. Der Anmelder hat die erforderlichen zusätzlichen Recherchegebühren nicht rechtzeitig entrichtet. Dieser internationale Recherchenbericht beschränkt sich daher auf die in den Ansprüchen zuerst erwähnte Erfindung; diese ist in folgenden Ansprüchen erfasst: _____

Bemerkungen hinsichtlich eines Widerspruchs

- Der Anmelder hat die zusätzlichen Recherchegebühren unter Widerspruch entrichtet und die gegebenenfalls erforderliche Widerspruchsgebühr gezahlt.
- Die zusätzlichen Recherchegebühren wurden vom Anmelder unter Widerspruch gezahlt, jedoch wurde die entsprechende Widerspruchsgebühr nicht innerhalb der in der Aufforderung angegebenen Frist entrichtet.
- Die Zahlung der zusätzlichen Recherchegebühren erfolgte ohne Widerspruch.

WEITERE ANGABEN

PCT/ISA/ 210

Die internationale Recherchenbehörde hat festgestellt, dass diese internationale Anmeldung mehrere (Gruppen von) Erfindungen enthält, nämlich:

1. Ansprüche: 1-14

Einrichtung zur Stromerzeugung mit Generator und Turbine auf einer Welle, wobei die ganze Anordnung in einer druckfesten Kapselung eingebracht ist.

2. Ansprüche: 15-20

Verfahren zur Stromerzeugung mit Generator und Turbine auf einer Welle, wobei der Generator-Rotor vom Druckmedium der Turbine umströmt wird.

INTERNATIONALER RECHERCHENBERICHT

Angaben zu Veröffentlichungen, die zur selben Patentfamilie gehören

Internationales Aktenzeichen

PCT/EP2008/004471

Im Recherchenbericht angeführtes Patentdokument		Datum der Veröffentlichung	Mitglied(er) der Patentfamilie	Datum der Veröffentlichung
GB 2407921	A	11-05-2005	KEINE	
WO 9205342	A	02-04-1992	AT 125332 T	15-08-1995
			CA 2069491 A1	27-03-1992
			DE 69111415 D1	24-08-1995
			DE 69111415 T2	21-03-1996
			DK 502157 T3	11-12-1995
			EP 0502157 A1	09-09-1992
			ES 2074727 T3	16-09-1995
			FI 904720 A	27-03-1992
			JP 5504607 T	15-07-1993
			US 5329771 A	19-07-1994
DE 202006017581 U1		25-01-2007	KEINE	
US 5481145	A	02-01-1996	DE 9215696 U1	17-03-1994
			EP 0598183 A1	25-05-1994
			JP 3459443 B2	20-10-2003
			JP 6173709 A	21-06-1994
US 4362020	A	07-12-1982	CA 1185439 A1	16-04-1985
			EP 0071638 A1	16-02-1983
			JP 58500448 T	24-03-1983
			WO 8202741 A1	19-08-1982
EP 1593815	A	09-11-2005	DE 102004023148 A1	24-11-2005
			FR 2869959 A1	11-11-2005
			JP 4142666 B2	03-09-2008
			JP 2005320967 A	17-11-2005
			KR 20060047289 A	18-05-2006
			US 2005248221 A1	10-11-2005
WO 0223014	A	21-03-2002	AT 350565 T	15-01-2007
			AU 8407901 A	26-03-2002
			CA 2422000 A1	21-03-2002
			CN 1474907 A	11-02-2004
			DE 60125792 T2	31-10-2007
			EP 1317605 A1	11-06-2003
			ES 2279826 T3	01-09-2007
			FI 108067 B1	15-11-2001
			JP 2004509260 T	25-03-2004
			US 2004093869 A1	20-05-2004
JP 63144737	A	16-06-1988	JP 2516204 B2	24-07-1996
US 2511854	A	20-06-1950	KEINE	
US 2007056285	A1	15-03-2007	KEINE	
EP 1905948	A	02-04-2008	WO 2008032215 A2	20-03-2008
SU 641839	A1	07-09-1981	KEINE	
WO 2007033958	A	29-03-2007	KR 20080045716 A	23-05-2008