

(19) 日本国特許庁(JP)

(12) 公表特許公報(A)

(11) 特許出願公表番号

特表2004-515325
(P2004-515325A)

(43) 公表日 平成16年5月27日(2004.5.27)

(51) Int. Cl.⁷

A63F 3/00
A63F 9/00

F I

A63F 3/00 515B
A63F 3/00 515E
A63F 9/00 512Z

テーマコード (参考)

審査請求 未請求 予備審査請求 有 (全 16 頁)

(21) 出願番号 特願2002-549344 (P2002-549344)
(86) (22) 出願日 平成13年11月26日 (2001.11.26)
(85) 翻訳文提出日 平成15年6月11日 (2003.6.11)
(86) 国際出願番号 PCT/US2001/045049
(87) 国際公開番号 W02002/047778
(87) 国際公開日 平成14年6月20日 (2002.6.20)
(31) 優先権主張番号 09/734,486
(32) 優先日 平成12年12月11日 (2000.12.11)
(33) 優先権主張国 米国 (US)

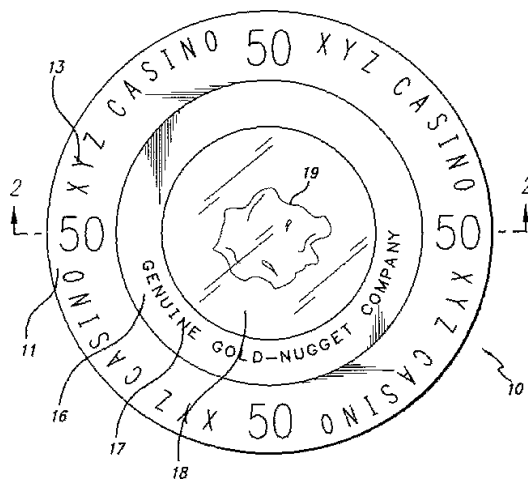
(71) 出願人 503211459
ダレル エル. ブラウン
アメリカ合衆国 90501 カリフォル
ニア州 トランス ポスト アベニュー
1434
(74) 代理人 100077481
弁理士 谷 義一
(74) 代理人 100088915
弁理士 阿部 和夫
(72) 発明者 100088915
ダレル エル. ブラウン
アメリカ合衆国 90501 カリフォル
ニア州 トランス ポスト アベニュー
1434

最終頁に続く

(54) 【発明の名称】 カジノチップ

(57) 【要約】

表示価格であって、貴金属または準貴金属要素などのような少なくとも1つの分離小片(19)をもつ中央透明部(18)を有するカジノチップ(22)。振られたとき、プレイヤーに対して、対のダイスのガラガラ音をまねる。



【特許請求の範囲】

【請求項 1】

相互に連結する外周壁と共に上部および下部の面を有する略環状体形状の本体部であって、内周壁によって囲まれる中空中心部を有する前記本体部と、前記中心部内の略中心に固定的に設置される中空室であって、前記内周壁と透明材料の上部および下部の壁とによって囲まれる前記中空室と、前記中空の密閉室内に自由に設置される少なくとも1つの分離小片であって、前記チップが振られたときに、前記小片が前記中空の密閉室の壁に接触してガラガラ音を与える前記小片と、
を含むカジノチップ。

10

【請求項 2】

前記小片は金塊である請求項 1 に記載のチップ。

【請求項 3】

前記小片は貴金属である請求項 1 に記載のチップ。

【請求項 4】

前記小片は準貴金属である請求項 1 に記載のチップ。

【請求項 5】

前記室内に複数の分離した小片が配置される請求項 1 に記載のチップ。

【請求項 6】

前記チップに記録物が配置される請求項 1 に記載のチップ。

20

【請求項 7】

前記中空の密閉室は、前記室を囲みかつそれに封止される前記本体部の内部に固定される環状リムによって、前記本体部内に配置される請求項 1 に記載のチップ。

【請求項 8】

前記リムは金属材料のものである請求項 1 に記載のチップ。

【請求項 9】

前記中空の密閉室はプラスチックのものである請求項 1 に記載のチップ。

【請求項 10】

前記中空の密閉室は、互いに密閉される2つの伸縮部で形成される請求項 1 に記載のチップ。

30

【発明の詳細な説明】

【0001】

(発明の背景)

1. 発明の分野：

本発明は、カジノチップに関し、さらに詳しくは、少なくとも1つの分離小片をもつ透明中央部を有するカジノチップに関し、その小片はチップが振られたときにガタガタ音を立てまたは動く。

【0002】

(関連技術)

異なる価値のカジノチップはよく知られている。このようなチップは、通常、丸くかつ所定の直径と厚みをもつ。それらは、一般に、その上に、チップの価値を示す記録やエンボス加工された印を有する。

40

【0003】

一般に、カジノチップはカジノによって発行されて、そこで使用されることが目的とされる。何人かのプレイヤーは、そのようなチップを記念として持ち続けることを望む。もしも、それらがカジノの外において価値をもつならば、彼らは、そのようなチップを記念として持ち続ける傾向が強いであろう。

【0004】

また、ギャンブラーはよく縁起をかつぐ。例えば、カジノのクラブステープルを見つめる者は、ダイスの転がしに前にそれらと一緒にガラガラ音をたてるべく、ダイスのローラ

50

ーが彼のまたは彼女の手の中でダイスを振るところを見るであろう。

【0005】

カジノチップには、カジノの中におけるチップとカジノの外における記念としての価値の両方の必要性がある。さらに、カジノチップには、ラッキーピースなどとしてギャンブラーに用いられる必要性もある。

【0006】

(発明の概要)

本発明の目的は、振られたときにガラガラ音つまりノイズをつくったり動いて、ギャンブラーに刺激を引き起こすカジノチップを提供することにある。

【0007】

本発明の更なる目的は、それが使用されるカジノ内でのそれ自体の価値だけではなく、カジノチップに価値を付加して、カジノのイメージを高めることにある。

【0008】

本発明の更なる目的は、カジノのお客が記念として持ち続けることを望み、よってカジノに対価を与えるカジノチップを提供することにある。

【0009】

これら及び他の目的は、表示価格であって、貴金属または準貴金属、あるいは他の移動要素などのような少なくとも1つの分離小片をもつ中央透明部を有するカジノチップを提供することによって望ましく達成される。振られたときに、チップはプレイヤーを刺激する。

【0010】

(発明の好適な実施例)

いま、本発明の図1を参照するに、本発明の教示に基づくカジノチップ10が示される。チップ10は、一般に、一体外周側壁15と共に、上部円形面11と下部円形面12(図2)とを有する円筒型である。図1にて分かるように、エンボス加工またはプリントされる印13は、チップ10の上面に付与される。このような印13は、プラスチックまたは金属の保持リム16を囲む本体14(図2参照)に付与され、また保持リム16は、検討されることとなるように、透明中央室18の内容物に関する情報を表すために、その上に浮き彫りまたはエンボス加工またはプリントされる印17を有してもよい。

【0011】

中央室18は、プラスチックのような適当な硬い透明材料のいずれであってもよく、これにより内側内容物は、チップ10の両側の観察者から見る事ができる。室18は、接着または超音波封止などのような適当ないずれかの方法によって、リム6に接合してもよい。同様に、リム16は本体部14に接合される。

【0012】

本発明において詳しく熟考されるように、分離小片19は室18内に封止されて、その中に自由に配置される。本発明の好適な実施例において、小片19は、容易に評価できる価値をもつ本物の金塊である。例えば、チップ10が50ドルのカジノプレイ価値をもつならば、塊19は対応する価値、つまりチップの額面に伴って変化するであろういくつかの公称価値をもつてもよい。

【0013】

単一の分離小片19が図1および2に示されるが、図1, 2の実施例と同様の部分には同じ符号を付した図3から分かるように、小片20, 21のような複数の分離小片19を室18内に備えてもよい。このような小片は、さらに金塊、または他の移動商品であってもよい。

【0014】

2つだけの小片が図3に示されているが、当然、そのような小片を3つ以上のように複数備えてもよい。さらに、金の小片が好まれるが、銀、金箔師の金板(goldbeaters sheet gold)のような適当な貴金属(precious)または準金属(semi-precious)または他の物質、はんだ付けされた本物の金付きの真鍮(

10

20

30

40

50

brass with real gold soldered thereto) などのような金属インサート (metal insert)、その他を用いてもよい。

【0015】

全ての場合において、プレイヤーがチップ10を振ったときに、塊 (nugget) 19は、対のダイスがたてる音 (clacking) にそっくりのガラガラ音をたてる (rattle) であろう。そして、プレイヤーは、縁起のためにチップ10を振ってから、ゲームに対する面白みと刺激を添えそれを賭けることができる。

【0016】

リム16と室18は半円筒型 (semi-cylindrical) として開示されているが、当然、いくつかの適当な構成を用いてもよい。また、リム16は除いてもよく、またチップ10は中央室をもつ本体部のみを有してもよい。これは図4に示され、チップ22は、中央室24をもつ環状体形状の本体部23を有し、中央室24は、本体部23に封止さなければ固定されて、その中に図1および2の分離小片19 (または図3の複数の小片20, 21) を有する。さらに、チップ22は、図1に示されるものに似た印を備えてもよい。

10

【0017】

本体部14、リム16および室18は、その技術において知られたいくつかの適当な方法によって形成することができる。例えば、図5および6から分かるように、室18, 24は、プラスチックのような硬く透明な材料であって、2つに分離した伸縮部25および26の形状としてもよく、それは図6におけるように互いに伸縮しかつ密閉されて、室18および24と一致する中央室27を形成する。密閉手段は、接着剤、音シール (sonic seal)、その他である。部分25は、下方に延在する一体の側壁29付きの上部円形壁28を有し、これに対して、部分26は、上方に延在する一体の側壁31付きの底部円形壁30を有する。壁29は、外径が壁31よりも小さく、それらは図6のように互いに伸縮する。

20

【0018】

チップが振られたときに、それが "ガラガラ音をたて (rattle)" てギャンブラーに刺激を引き起こすように、私が "騒がしい (noisy)" チップを提供するカジノチップを開示したことは理解される。気付かれる "本物 (real)" の価値がチップに付加されて、それを使用するカジノのイメージを高める。公衆は、記念としてチップを持ち続けることを望むので、それを使用するカジノにおいてそれを引き換える必要がなく、さらにカジノに対価を与える。

30

【0019】

チップの室内に空気が満たされてもよいが、水、オイル等の何らかの流体、あるいはその他のものを用いてもよい。さらに、様々な小片を用いることができるが、大きさと形状は問題とされない。例えば、カジノはお客様の写真を撮って、それを空気、オイル、水、などによって満たされた室内に密閉することができる。その写真は、室内にて浮き、または動くであろう。

【0020】

本発明の具体的な実施例が開示されるが、それらの変形が業者に想起されるであろうし、また本発明の範囲は添付したクレームの範囲によってもっぱら制限されるべきである。

40

【図面の簡単な説明】

【図1】

本発明の教示に基づくカジノチップの平面図である。

【図2】

図1の2-2線に沿って断面した図である。

【図3】

本発明の他の実施例を示す図2と同様の図である。

【図4】

本発明に基づくチップの他の例を示す図2と同様の断面における側面視図である。

50

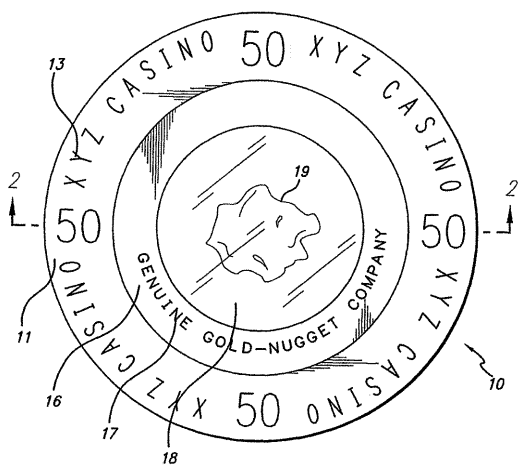
【図5】

図1から図4のチップの一部を形成するために用いられる対の伸縮部分の断面における側面図である。

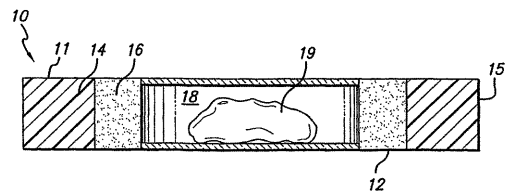
【図6】

図5の部分の組み立て図である。

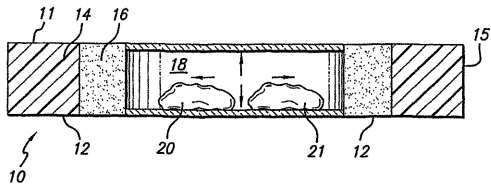
【図1】



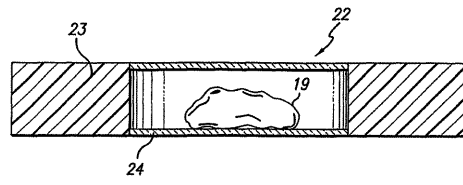
【図2】



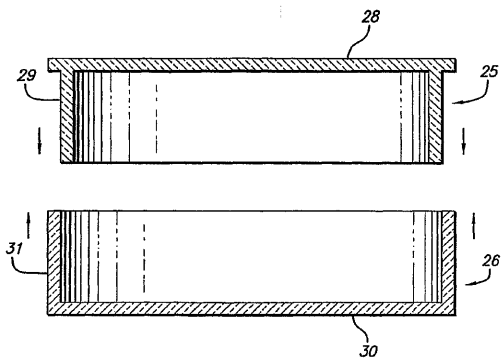
【 図 3 】



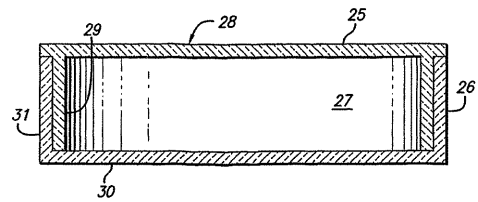
【 図 4 】



【 図 5 】



【 図 6 】



【国際公開パンフレット】

(12) INTERNATIONAL APPLICATION PUBLISHED UNDER THE PATENT COOPERATION TREATY (PCT)

(19) World Intellectual Property Organization
International Bureau



(43) International Publication Date
20 June 2002 (20.06.2002)

PCT

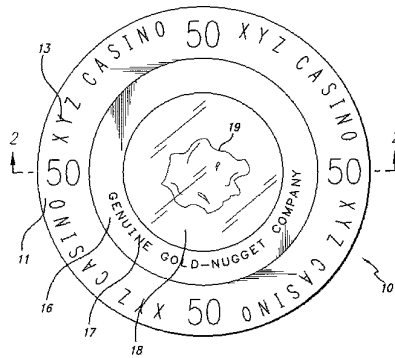
(10) International Publication Number
WO 02/47778 A1

- (51) International Patent Classification: A63F 9/00
- (21) International Application Number: PCT/US01/45049
- (22) International Filing Date: 26 November 2001 (26.11.2001)
- (25) Filing Language: English
- (26) Publication Language: English
- (30) Priority Data: 09/734,486 11 December 2000 (11.12.2000) US
- (71) Applicant and
(72) Inventor: BROWN, Darrell, L. [US/US]; 1434 Post Avenue, Torrance, CA 90501 (US).
- (81) Designated States (national): AE, AG, AL, AM, AT, AU, AZ, BA, BB, BG, BR, BY, BZ, CA, CH, CN, CO, CR, CU, CZ, DE, DK, DM, DZ, EC, EE, ES, FI, GB, GD, GE, GH, GM, HR, HU, ID, IL, IN, IS, JP, KE, KG, KP, KR, KZ, LC, LK, LR, LS, LT, LU, LV, MA, MD, MG, MK, MN, MW, MX, MZ, NO, NZ, PH, PL, PT, RO, RU, SD, SE, SG, SI, SK, SL, TJ, TM, TR, TT, TZ, UA, UG, US, UZ, VN, YU, ZA, ZW.
- (84) Designated States (regional): ARIPO patent (GH, GM, KE, LS, MW, MZ, SD, SL, SZ, TZ, UG, ZM, ZW), Eurasian patent (AM, AZ, BY, KG, KZ, MD, RU, TJ, TM), European patent (AT, BE, CH, CY, DE, DK, ES, FI, FR, GB, GR, IE, IT, LU, MC, NL, PT, SE, TR), OAPI patent (BF, BJ, CF, CG, CI, CM, GA, GN, GQ, GW, ML, MR, NE, SN, TD, TG).

Published:
— with international search report

(74) Agents: BOVASSO, Louis, J. et al.; Oppenheimer Wolff & Donnelly, LLP, 2029 Century Park East, Suite 3800, Los Angeles, CA 90067-3024 (US).
For two-letter codes and other abbreviations, refer to the "Guidance Notes on Codes and Abbreviations" appearing at the beginning of each regular issue of the PCT Gazette.

(54) Title: CASINO CHIP



(57) Abstract: A casino chip (22) of a stated value having a central transparent portion (18) with at least one discrete particle (19) therein, such as a precious or semi-precious metallic element. When shaken, the chip simulates the rattling of a pair of dice to a player.



WO 02/47778 A1

WO 02/47778

PCT/US01/45049

CASINO CHIP**BACKGROUND OF THE INVENTION**

[0001] 1. *Field of the Invention:*

[0002] The invention relates to casino chips; and, more particularly, to a casino chip having a transparent center portion with at least one discrete particle therein that rattles or moves when the chip is shaken.

RELATED ART

[0003] Casino chips of differing values are well known. Such chips usually are round and of a predetermined diameter and thickness. They generally have indicia thereon, such as printing or embossing, stating the value of the chip.

[0004] Generally, casino chips are issued by the casino in which they are intended to be used. Some players like to keep such chips for souvenirs. They would be more likely to keep such chips for souvenirs if they had a value outside of the casino.

[0005] Gamblers are also very superstitious. For example, one watching a craps table at a casino will see the roller of the dice shake the dice in his or her hand making them clatter together prior to rolling the same.

[0006] There is a need for a casino chip that has both value as a chip in the casino and as a souvenir outside the casino. There is also a need for a casino chip that can be used by a gambler as a lucky piece or the like.

SUMMARY OF THE INVENTION

[0007] It is an object of this invention to provide a casino chip that rattles or makes a noise or moves when shaken creating excitement for a gambler.

[0008] It is a further object of this invention to add value to a casino chip aside from its value within the casino in which it is used thus enhancing the image of the casino.

[0009] It is still further an object of this invention to provide a casino chip that a casino patron will want to retain as a souvenir thus providing value to the casino.

[0010] These and other objects are preferably accomplished by providing a casino chip of a stated value having a central transparent portion with at least one discrete

WO 02/47778

PCT/US01/45049

particle thereon, such as precious or semi-precious metallic or other moving elements. When shaken, the chip excites the player.

BRIEF DESCRIPTION OF THE DRAWING

[0011] Fig. 1 is a top plan view of a casino chip in accordance with the teachings of the invention;

[0012] Fig. 2 is a view taken along lines 2-2 of Fig. 1;

[0013] Fig. 3 is a view similar to Fig. 2 showing another embodiment of the invention;

[0014] Fig. 4 is a side view in cross-section, similar to Fig. 2, showing another embodiment of a chip in accordance with the invention;

[0015] Fig. 5 is a side view of a pair of telescoping sections, in cross-section, used to form a part of the chip of Figs. 1 to 4; and

[0016] Fig. 6 is an assembled view of the sections of Fig. 5.

DESCRIPTION OF THE PREFERRED EMBODIMENT

[0017] Referring now to Fig. 1 of the invention, a casino chip 10 in accordance with the teachings of the invention is shown. Chip 10 is generally cylindrical having an upper round surface 11 and a lower round surface 12 (Fig. 2) with an integral peripheral side wall 15. As seen in Fig. 1, indicia 13, which may be embossed or printed, is provided on the upper surface of chip 10. Such indicia 13 is provided on the main body portion 14 (see Fig. 2) surrounding a plastic or metallic retaining rim 16 which may also have indicia 17, raised or embossed or printed thereon, for indicating information concerning the contents of the transparent center chamber 18 as will be discussed.

[0018] Center chamber 18 may be of any suitable rigid transparent material, such as plastic, so that the inner contents are visible to the observer on both sides of chip 10. Chamber 18 may be bonded to rim 16 in any suitable manner, such as by gluing, or sonically sealing the same. In like manner, rim 16 is bonded to main body portion 14.

[0019] As particularly contemplated in the present invention, a discrete particle 19 is sealed within chamber 18 and loosely disposed therein. In the preferred

WO 02/47778

PCT/US01/45049

embodiment of the invention, particle 19 is an actual gold nugget having an appreciable value. For example, if chip 10 has a casino playing value of \$50, nugget 19 may have a corresponding value, that is, some nominal value that may vary with the face value of the chip.

[0020] Although a single discrete particle 19 is shown in Figs. 1 and 2, as seen in Fig. 3, wherein like numerals refer to like parts of the embodiment of Figs. 1 and 2, a plurality of discrete particles, such as particles 20, 21 may be provided within chamber 18. Such particles may also be gold nuggets, or other moving items.

[0021] Although only two particles are shown in Fig. 3, obviously a plurality of such particles, as 3 or more, may be provided. Further, although gold particles are preferred, any suitable precious or semi-precious or other materials, such as silver, goldbeaters sheet gold, a metal insert such as brass with real gold soldered thereto, etc., may be used.

[0022] In all cases, when a player shakes chip 10, the nugget 19 will rattle much like the clacking of a pair of dice. The player can thus shake the chip 10 for luck, then bet it adding interest and excitement to the game.

[0023] Although rim 16 and chamber 18 are disclosed as semi-cylindrical, obviously any suitable configuration may be used. Also, rim 16 may be eliminated and chip 10 may only have a main body portion with a central chamber. This is shown in Fig. 4 wherein chip 22 has a toroidally shaped main body portion 23 with a center chamber 24 sealed or otherwise secured to body portion 23 also having the discrete particle 19 of Figs. 1 and 2 (or the plurality of particles 20, 21) of Fig. 3 therein. Chip 22 may also be provided with indicia similar to that shown in Fig. 1.

[0024] The main body portion 14, rim 16 and chamber 18 may be formed in any suitable manner known in the art. For example, as seen in Figs. 5 and 6, chambers 18 and 24 may be formed of two separate telescoping parts 25 and 26, of a rigid transparent material, such as plastic, which telescope together and are sealed, as in Fig. 6, forming a central chamber 27 identical to chambers 18 and 24. Sealing means may be glue, a sonic seal, etc. Section 25 has an upper circular wall 28 with a downwardly extending integral sidewall 29 whereas section 26 has a bottom circular wall 30 with an upwardly extending integral sidewall 31. Wall 29 is of lesser outer diameter than wall 31 so they telescope together as seen in Fig. 6.

WO 02/47778

PCT/US01/45049

[0025] It can be seen that I have disclosed a casino chip that provides a chip that is "noisy" so that when the chip is shaken it will 'rattle', thus creating excitement in the gambler. A perceived 'real' value is added to the chip, thus enhancing the image of the casino using it. The public will want to retain the chip as a souvenir, thus not needing to redeem it in the casino using it thus also providing a value to the casino.

[0026] Although air may be the fluid within the chip chamber, any fluid, such as water, oil, etc. or the like may be used. Further, although various particles can be used, the size and shape is irrelevant. For example, a casino could take a photograph of a patron and seal it within a chamber filled with air, oil, water, etc. The photograph would float or move within the chamber.

[0027] Although a specific embodiment of the invention is disclosed, variations thereof may occur to an artisan and the scope of the invention should only be limited by the scope of the appended claims.

WO 02/47778

PCT/US01/45049

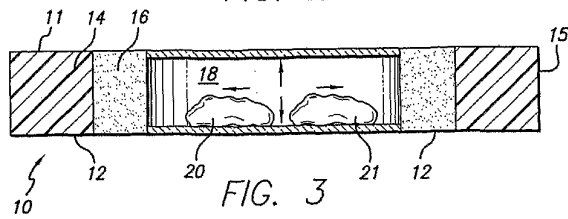
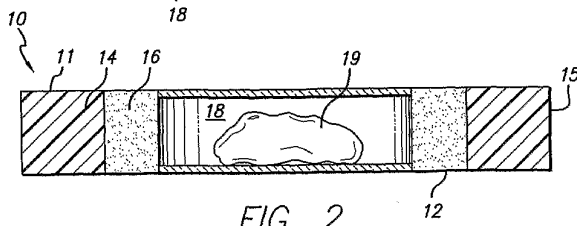
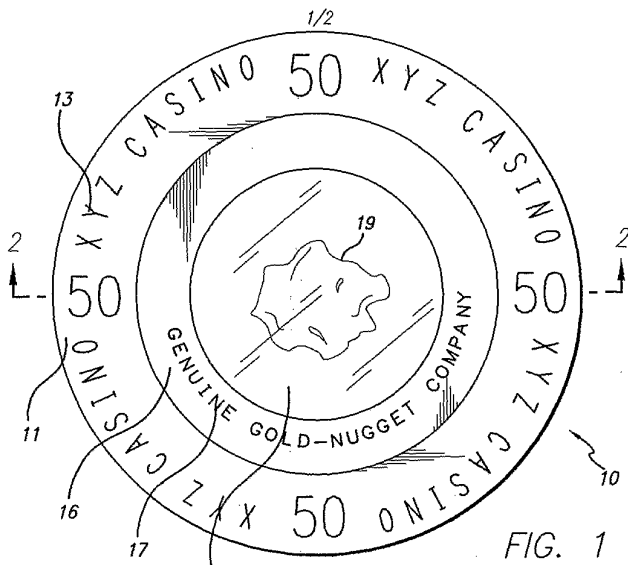
Claims

I Claim:

1. A casino chip comprising:
 - a generally toroidally shaped main body portion having an upper and lower surface with an interconnecting outer peripheral wall;
 - said main body portion having a hollow core surrounded by an inner peripheral wall;
 - a hollow chamber fixedly mounted generally centrally within said core, said chamber being surrounded by said inner peripheral wall and an upper and lower wall of a transparent material; and
 - at least one discrete particle loosely mounted and movable within said hollow sealed chamber so that, when said chip is shaken, said particle abuts against the walls of said hollow sealed chamber providing a rattling sound.
2. The chip of claim 1 wherein said particle is a gold nugget.
3. The chip of claim 1 wherein said particle is a precious metal.
4. The chip of claim 1 wherein said particle is a semi-precious metal.
5. The chip of claim 1 wherein a plurality of discrete particles are disposed in said chamber.
6. The chip of claim 1 wherein printed matter is disposed on said chip.
7. The chip of claim 1 wherein said hollow sealed chamber is mounted within said main body portion by an annular rim fixed within said main body portion surrounding said chamber and sealed thereto.
8. The chip of claim 1 wherein said rim is of a metallic material.
9. The chip is of claim 1 wherein said hollow sealed chamber is of plastic.
10. The chip of claim 1 wherein said hollow sealed chamber is formed of two telescoping sections sealed together.

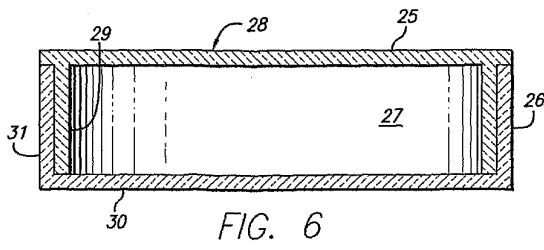
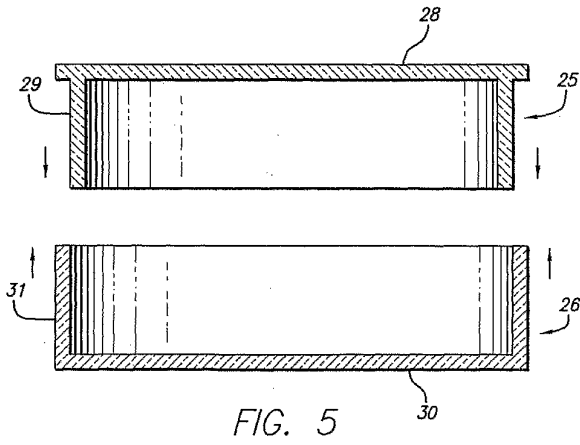
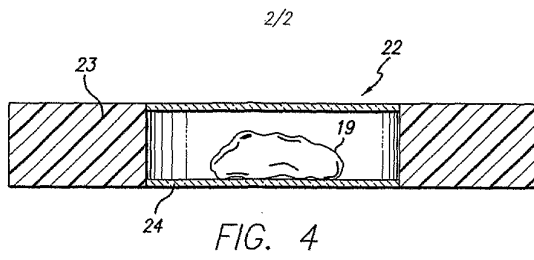
WO 02/47778

PCT/US01/45049



WO 02/47778

PCT/US01/45049



【 国際調査報告 】

INTERNATIONAL SEARCH REPORT		International application No. PCT/US01/45049
A. CLASSIFICATION OF SUBJECT MATTER IPC(7) :A68F 9/00 US CL :273/148,288; D21/390 According to International Patent Classification (IPC) or to both national classification and IPC		
B. FIELDS SEARCHED Minimum documentation searched (classification system followed by classification symbols) U.S. : 273/148,288; D21/390 Documentation searched other than minimum documentation to the extent that such documents are included in the fields searched Electronic data base consulted during the international search (name of data base and, where practicable, search terms used)		
C. DOCUMENTS CONSIDERED TO BE RELEVANT		
Category*	Citation of document, with indication, where appropriate, of the relevant passages	Relevant to claim No.
Y	US 3,968,582 A (JONES) 13 July 1976 see entire document	1-10
Y	US 5,219,162 A (ORBANES et al.) 15 June 1993 see entire document	1-10
<input type="checkbox"/> Further documents are listed in the continuation of Box C. <input type="checkbox"/> See patent family annex.		
* Special categories of cited documents: ** Late document published after the international filing date or priority date and not in conflict with the application but cited to understand the principle or theory underlying the invention *1* document defining the general state of the art which is not considered to be of particular relevance *X* document of particular relevance; the claimed invention cannot be considered novel or cannot be considered to involve an inventive step when the document is taken alone. *E* earlier document published on or after the international filing date **Y* document of particular relevance; the claimed invention cannot be considered to involve an inventive step when the document is combined with one or more other such documents, such combination being obvious to a person skilled in the art *L* document which may throw doubts on priority claim(s) or which is cited to establish the publication date of another citation or other special reason (as specified) *O* document referring to an oral disclosure, use, exhibition or other means *Z* document member of the same patent family *P* document published prior to the international filing date but later than the priority date claimed		
Date of the actual completion of the international search 19 FEBRUARY 2002		Date of mailing of the international search report 15 MAR 2002
Name and mailing address of the ISA/US Commissioner of Patents and Trademarks Box PCT Washington, D.C. 20231 Facsimile No. (703) 305-3230		Authorized officer BENJAMIN H. LAYNO Telephone No. (703)308-1811 <i>Benjamin H. Layno</i> Paralegal Specialist Technology Center 3700

フロントページの続き

(81)指定国 AP(GH,GM,KE,LS,MW,MZ,SD,SL,SZ,TZ,UG,ZM,ZW),EA(AM,AZ,BY,KG,KZ,MD,RU,TJ,TM),EP(AT, BE,CH,CY,DE,DK,ES,FI,FR,GB,GR,IE,IT,LU,MC,NL,PT,SE,TR),OA(BF,BJ,CF,CG,CI,CM,GA,GN,GQ,GW,ML,MR,NE,SN, TD,TG),AE,AG,AL,AM,AT,AU,AZ,BA,BB,BG,BR,BY,BZ,CA,CH,CN,CO,CR,CU,CZ,DE,DK,DM,DZ,EC,EE,ES,FI,GB,GD,GE, GH,GM,HR,HU,ID,IL,IN,IS,JP,KE,KG,KP,KR,KZ,LC,LK,LR,LS,LT,LU,LV,MA,MD,MG,MK,MN,MW,MX,MZ,NO,NZ,PH,PL,P T,RO,RU,SD,SE,SG,SI,SK,SL,TJ,TM,TR,TT,TZ,UA,UG,US,UZ,VN,YU,ZA,ZW