



(12) 发明专利

(10) 授权公告号 CN 103124913 B

(45) 授权公告日 2016. 07. 06

(21) 申请号 201180046635. X

(22) 申请日 2011. 09. 26

(30) 优先权数据

61/386629 2010. 09. 27 US

13/232507 2011. 09. 14 US

(85) PCT国际申请进入国家阶段日

2013. 03. 27

(86) PCT国际申请的申请数据

PCT/US2011/053323 2011. 09. 26

(87) PCT国际申请的公布数据

W02012/044589 EN 2012. 04. 05

(73) 专利权人 庄臣及庄臣视力保护公司

地址 美国佛罗里达州

(72) 发明人 R. B. 普格 D. B. 奥特斯 A. 托纳

E. R. 科尼克 J. D. 里亚尔

S. 斯努克

(74) 专利代理机构 中国专利代理(香港)有限公司

司 72001

代理人 徐子红 刘春元

(51) Int. Cl.

G02B 3/14(2006. 01)

G02B 26/02(2006. 01)

(56) 对比文件

EP 1674892 A1, 2006. 06. 28, 说明书第 25-33 段, 附图 4-6.

US 7311398 B2, 2007. 12. 25, 说明书第 1 栏第 3-7 行, 第 2 栏第 33-34 行, 第 3 栏第 55 行至第 4 栏第 25 行, 附图 1.

EP 2071367 A1, 2009. 06. 17, 说明书第 26-36 段, 附图 2, 3.

EP 2085796 A1, 2009. 08. 05, 说明书第 27-51 段, 附图 3-6.

审查员 沈婷婷

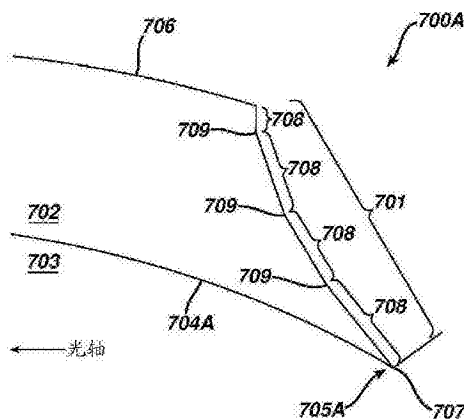
权利要求书2页 说明书11页 附图9页

(54) 发明名称

具有多区段线性弯月壁的透镜

(57) 摘要

本发明一般涉及具有弯月壁的弓形液体弯月形透镜。一些具体的实施例包括具有弯月壁的液体弯月形透镜, 所述弯月壁基本上呈锥体截头的多个区段的形状。实施例还可包括适于被包含在角膜接触镜片中的尺寸和形状的透镜。



1. 一种光学透镜,包括:
前透镜,所述前透镜包括前透镜外表面和前透镜内表面;
后透镜,所述后透镜包括后透镜内表面和后透镜外表面,所述后透镜紧邻所述前透镜定位,使得在所述前透镜内表面和所述后透镜内表面之间形成腔体;
一定体积的盐溶液和油,所述一定体积的盐溶液和油被包含在形成于所述前透镜内表面和所述后透镜内表面之间的所述腔体内,在所述一定体积的盐溶液和油之间包括弯月面;以及
弯月壁,所述弯月壁形成在所述前透镜的内表面的区域上,所述弯月壁包括各自呈锥体的离散截头形状的多个部分,所述锥体形成于所述前透镜中并且邻接形成于所述盐溶液和油之间的所述弯月面,
其中,所述弯月壁穿插有多个线性区段,所述区段包括相对于光轴的凸形或凹形。
2. 根据权利要求1所述的光学透镜,其中所述前透镜和所述后透镜中的至少之一是基本上平坦的。
3. 根据权利要求1所述的光学透镜,其中所述前透镜和所述后透镜包括弓形透镜。
4. 根据权利要求3所述的光学透镜,还包括在所述弯月壁的至少一部分上的导电涂层。
5. 根据权利要求4所述的光学透镜,其中所述一定体积的油少于被包含在所述腔体内的所述一定体积的盐溶液。
6. 根据权利要求5所述的光学透镜,其中所述一定体积的油相比于一定量的盐溶液包含66体积%或更多。
7. 根据权利要求5所述的光学透镜,其中所述一定体积的油相比于一定量的盐溶液包含90体积%或更少。
8. 根据权利要求4所述的光学透镜,其中所述一定体积的油包含的密度约等于所述盐溶液的密度。
9. 根据权利要求4所述的光学透镜,其中所述一定体积的油包含的密度在所述盐溶液密度的10%内。
10. 根据权利要求4所述的光学透镜,其中所述一定体积的油包含的密度在所述盐溶液密度的5%内。
11. 根据权利要求4所述的光学透镜,其中所述导电涂层从所述腔体内部的区域延伸至所述腔体外部的区域。
12. 根据权利要求11所述的光学透镜,其中所述腔体外部的导电涂层的所述区域形成用于向所述光学透镜提供电荷的电端子。
13. 根据权利要求11所述的光学透镜,其中所述盐溶液和所述油形成弯月面,并且对所述腔体外部的导电涂层的所述区域施加电势使得所述弯月面沿着所述弯月壁的接触位置发生变化。
14. 根据权利要求13所述的光学透镜,其中所述电势包括直流。
15. 根据权利要求13所述的光学透镜,其中所述电势包含在5.0伏特至60.0伏特之间。
16. 根据权利要求15所述的光学透镜,其中所述电势包含20.0伏特。
17. 根据权利要求15所述的光学透镜,其中所述电势包含5.0伏特。
18. 根据权利要求13所述的光学透镜,其中所述电势包含在3.5伏特至7.5伏特之间。

19. 根据权利要求5所述的光学透镜,其中所述光学透镜的前曲面透镜外表面包含不为0的光焦度。

20. 根据权利要求5所述的光学透镜,其中所述光学透镜的前曲面透镜内表面包含不为0的光焦度。

21. 根据权利要求5所述的光学透镜,其中所述光学透镜的后曲面透镜外表面包含不为0的光焦度。

22. 根据权利要求5所述的光学透镜,其中所述光学透镜的后曲面透镜内表面包含不为0的光焦度。

23. 根据权利要求5所述的光学透镜,还包括穿过所述光学透镜的前曲面透镜和所述光学透镜的后曲面透镜中的一者或两者的通道以及填充所述通道的导电材料。

24. 根据权利要求23所述的光学透镜,还包括与填充所述通道的所述导电材料电连通的端子。

25. 根据权利要求24所述的光学透镜,其中对所述端子施加电势使得所述弯月面的形状发生变化。

26. 根据权利要求5所述的光学透镜,还包括沿着所述光学透镜的前曲面透镜的所述内表面的至少一部分的绝缘体涂层,其中所述绝缘体涂层包含电绝缘体。

27. 根据权利要求26所述的光学透镜,其中所述绝缘体包括Parylene C[™]和Teflon AF中的一者。

28. 根据权利要求26所述的光学透镜,其中所述绝缘体包括边界区域,以保持所述导电涂层和盐溶液之间的分离,所述盐溶液包含在所述前曲面透镜和所述光学透镜的后曲面透镜之间的所述腔体中。

29. 根据权利要求5所述的光学透镜,其中包括所述弯月壁的所述多个锥形截头的角度包含在30°和50°之间。

30. 根据权利要求29所述的光学透镜,还包括邻近所述弯月壁的弯月形锐缘,所述锐缘包括用于包含所述一定体积的盐溶液和油的角度结构。

31. 根据权利要求30所述的光学透镜,其中所述锐缘包括径向表面部分。

32. 根据权利要求31所述的光学透镜,其中所述径向表面部分包含在5微米至25微米范围内的半径。

具有多区段线性弯月壁的透镜

[0001] 相关专利申请

[0002] 本专利申请要求2010年9月27日提交的名称为“LENS WITH MULTI-SEGMENTED LINEAR MENISCUS WALL”的美国临时专利申请序列号61/386629的优先权,并且作为2011年4月27日提交的名称为“ARCUATE LIQUID MENISCUS LENS”的美国非临时专利申请序列号13/095786的部分连续专利申请,以及作为2011年5月31日提交的名称为“LENS WITH CONICAL FRUSTUM MENISCUS WALL”的美国非临时专利申请序列号13/149105的部分连续专利申请,所述专利申请中的每一个的内容均为可靠的并以引用方式并入。

技术领域

[0003] 本发明一般涉及液体弯月形透镜,更具体地,其包括具有弯月壁的弓形液体弯月形透镜,所述弯月壁包括多个锥形截头区段。

背景技术

[0004] 液体弯月形透镜已为各行业中所熟知。如下文结合图1A和图1B更全面地讨论的,已知液体弯月形透镜经设计成圆柱形状,其具有由与为直线的轴相距固定距离的点形成的周边表面。已知液体弯月形透镜被限制为设计有大致平行于第二内表面的第一内表面并且每个均垂直于柱轴。已知液体弯月形透镜用途的例子包括例如电子相机和手机等装置。

[0005] 传统上,眼科装置(例如角膜接触镜片和眼内透镜)包括生物相容性的装置,其具有矫正性质、美容性质或治疗性质。例如,角膜接触镜片可提供以下作用中的一种或多种:视力矫正功能性;美容增强作用;和治疗作用。每种功能由透镜的物理特性提供。将折射性质结合到透镜中的设计可提供视力矫正功能。结合到透镜中的颜料可提供美容增强作用。结合到透镜中的活性剂可提供治疗功能性。

[0006] 最近,已将电子元件结合到角膜接触镜片中。一些元件可包括半导体装置。然而,包括液体弯月形透镜的尺寸、形状和控制方面的物理限制使其难以应用于眼科镜片中。一般来讲,液体弯月形透镜的圆柱形状(有时也称为“冰球”形状)并不符合可用于人眼中的物品形状。

[0007] 此外,曲面液体弯月形透镜包括的物理挑战不一定存在于传统的具有平行侧壁的液体弯月形透镜设计中。

发明内容

[0008] 因此,本发明提供了包括弓形前曲面透镜和弓形后曲面透镜的液体弯月形透镜。本发明包括弯月壁,其具有的物理结构有利于以下中的一者或两者:对被包含在透镜内的液体的吸引和排斥以及与另一种液体形成弯月面。

[0009] 根据本发明,第一弓形光学件紧邻第二弓形光学件,在第一弓形光学件和第二弓形光学件之间形成有腔体。所述腔体内容纳有盐溶液和油。对大致位于第一弓形光学件和第二弓形光学件中的一者或两者的周边区域中的弯月壁施加静电荷改变了形成于被容纳

在所述腔体内的盐溶液和油之间的弯月面的物理形状。

[0010] 本发明包括弯月壁,其被成型为基本上包括多个线性区段的复合形状,所述弯月壁的横截面包括彼此机械连通的多个锥形截头区段。

附图说明

[0011] 图1A示出了处于第一状态的圆柱形液体弯月形透镜的现有技术实例。

[0012] 图1B示出了处于第二状态的圆柱形液体弯月形透镜的现有技术实例。

[0013] 图2示出了根据本发明的一些实施例的示例性液体弯月形透镜的切面剖面轮廓。

[0014] 图3示出了根据本发明的一些实施例的示例性弓形液体弯月形透镜的一部分的横截面。

[0015] 图4示出了弓形液体弯月形透镜的附加示例性方面。

[0016] 图5示出了根据本发明的一些实施例的弓形液体弯月形透镜内的弯月壁元件。

[0017] 图6A示出了根据本发明的一些实施例的液体弯月形透镜内的多步位弯月壁,其显示液体弯月边界处于未通电状态。

[0018] 图6B示出了根据本发明的一些实施例的液体弯月形透镜内的多步位弯月壁,其显示液体弯月边界处于通电状态。

[0019] 图6C示出了液体弯月形透镜内的多步位弯月壁,在单个图中显示出液体弯月边界的通电状态和未通电状态以用于比较。

[0020] 图7A示出了根据本发明的一些实施例的液体弯月形透镜内的多梯度弯月壁,其显示液体弯月边界处于未通电状态。

[0021] 图7B示出了根据本发明的一些实施例的液体弯月形透镜内的多梯度弯月壁,其显示液体弯月边界处于通电状态。

[0022] 图7C示出了液体弯月形透镜内的多梯度弯月壁,在单个图中显示出液体弯月边界的通电状态和未通电状态以用于比较。

[0023] 图8A示出了根据本发明的一些实施例的多步位弯月壁的横截面,所述多步位弯月壁的横截面是与液体弯月形透镜的其它部分分开地观察的。

[0024] 图8B示出了根据本发明的一些实施例的多梯度弯月壁的横截面,所述多梯度弯月壁的横截面是与液体弯月形透镜的其它部分分开地观察的。

[0025] 图8C示出了锥体截头的横截面,当与弓形液体弯月形透镜的其它部分分开地观察时,所述锥体截头的横截面呈多步位弯月壁的一个线性区段的形状或呈多梯度弯月壁的一个梯度的形状。

具体实施方式

[0026] 本发明提供了一种液体弯月形透镜,其具有限定所述液体弯月形透镜的弯月腔体的前曲面透镜和后曲面透镜中的至少之一。

[0027] 术语

[0028] 在涉及本发明的该说明书和权利要求中,所使用的各个术语定义如下:

[0029] 接触角:油/盐溶液界面(也称为液体弯月边界)接触弯月壁的角度。就线性弯月壁而言,接触角为在液体弯月边界接触弯月壁时,在弯月壁和相切于液体弯月边界的线之间

测量的角度。就曲面弯月壁而言,接触角为相切于弯月壁的线与液体弯月边界接触时,在两者之间测量的角度。

[0030] 透镜:如本文所用,透镜是指具有前表面与后表面的制品,其在光学上透射预定范围波长的辐射,例如可见光。透镜可包括基本上平坦的前表面和后表面中的一者或两者或者可为弓形形状的前表面和后表面中的一者或两者。

[0031] 液体弯月边界:介于盐溶液和油之间的弓形表面界面。一般来讲,该表面将形成在一侧上为凹面而在另一侧上为凸面的透镜。

[0032] 弯月腔体:位于弓形液体弯月形透镜中、介于前曲面透镜和后曲面透镜之间的空间,在其中容纳有油和盐溶液。

[0033] 弯月壁:前曲面透镜内部上的特定区域,使得其位于弯月腔体内,其中液体弯月边界沿着弯月腔体运动。

[0034] 光学区:如本文所用,是指眼科镜片的佩戴者通过其观看的眼科镜片的区域。

[0035] 锐缘:前曲面透镜件或后曲面透镜件任一者的内表面的几何结构,其足以包含光学件上两条预定流体接触线的位置。锐缘通常为外角而非内角。以流体为基准点,其为大于180度的角度。

[0036] 现在参见图1A,该图描述了现有技术透镜100的剖视图,其中油101和盐溶液102被包含在圆柱体110内。圆柱体110包括两个光学材料板106。每块板106包括基本上平坦的内表面113-114。圆柱体110包括基本上旋转对称的内表面。在一些现有技术实施例中,一个或多个表面可包括疏水性涂层。电极105也被包括在该圆柱体的周边上或围绕该圆柱体的周边。在紧邻电极105处也可使用电绝缘体。

[0037] 根据现有技术,内表面113-114中的每一个为基本上平坦的或平面的。在盐溶液102A和油101之间限定界面表面112A。如图1A所示,界面112A的形状与盐溶液102A和油101的折射率性质相结合,以接收穿过第一内表面113的入射光108并提供穿过第二内表面114的发散光109。介于油101和盐溶液102之间的界面表面的形状可因对电极105施加电势而发生改变。

[0038] 图1A示出了在100所示的现有技术透镜的透视图。

[0039] 现在参见图1B,其示出了处于增能状态的现有技术透镜100。通过在整个电极115上施加电压114完成增能状态。介于油101和盐溶液102B之间的界面表面112B的形状因对电极115施加电势而发生改变。如图1B中所示,穿过油101和盐溶液102B的入射光108B聚焦为会聚光图案111。

[0040] 现在参见图2,其为具有前曲面透镜201和后曲面透镜202的液体弯月形透镜200的剖视图。在多个实施例中,前曲面透镜201和后曲面透镜202可包括弓形透镜或基本上平坦的透镜。在一些优选的实施例中,前曲面透镜201和后曲面透镜202紧邻彼此定位并且在两者之间形成腔体210。前曲面透镜201包括凹面弓形内透镜表面203和凸面弓形外透镜表面204。凹面弓形内透镜表面203可具有一个或多个涂层(图2中未示出)。涂层可包含例如导电材料或电绝缘材料、疏水性材料或亲水性材料中的一种或多种。凹面弓形内透镜表面203和涂层中的一者或两者与被包含在腔体210内的油208液体连通和光学连通。

[0041] 后曲面透镜202包括凸面弓形内透镜表面205和凹面弓形外透镜表面206。凸面弓形内透镜表面205可具有一个或多个涂层(图2中未示出)。涂层可包含例如导电材料或电绝

缘材料、疏水性材料或亲水性材料中的一种或多种。凸面弓形内透镜表面205和涂层中的至少之一与被包含在腔体210中的盐溶液207液体连通和光学连通。盐溶液207包含离子导电的一种或多种盐或其它组分,并因此可受电荷吸引或排斥。

[0042] 根据本发明,导电涂层209沿着前曲面透镜201和后曲面透镜202中的一者或两者的周边的至少一部分定位。导电涂层209可包含金或银并且优选为生物相容性的。对导电涂层209施加电势使得盐溶液207中的离子导电的盐或其它组分受到吸引或排斥。

[0043] 前曲面透镜201具有与穿过凹面弓形内透镜表面203和凸面弓形外透镜表面204的光有关的光焦度。该光焦度可为0,或可为正焦度或负焦度。在一些优选的实施例中,光焦度为通常存在于矫正性角膜接触镜片中的焦度,例如作为非限制性例子介于-8.0和+8.0屈光度之间的焦度。

[0044] 后曲面透镜202具有与穿过凸面弓形内透镜表面205和凹面弓形外透镜表面206的光有关的光焦度。该光焦度可为0,或可为正焦度或负焦度。在一些实施例中,光焦度为通常存在于矫正性角膜接触镜片中的焦度,例如作为非限制性例子介于-8.0和+8.0屈光度之间的焦度。光轴212穿过后曲面透镜202和前曲面透镜201形成。

[0045] 多个实施例还可包括与形成于盐溶液207和油208之间的液体弯月面211的形状变化相关联的光焦度变化。在一些实施例中,光焦度变化可相对较小,例如介于0至2.0屈光度变化之间。在其它实施例中,与液体弯月面的形状变化相关联的光焦度变化可为至多约30或更高的屈光度变化。一般来讲,与液体弯月面211的形状变化相关联的较大光焦度变化与相对增加的透镜厚度213相关联。

[0046] 根据本发明的一些实施例,例如可包括在例如角膜接触镜片的眼科镜片中的那些实施例,弓形液体弯月形透镜200的横切透镜厚度213将为至多约1,000微米厚。相对较薄的透镜200的示例性透镜厚度213可为至多约200微米厚。优选的实施例可包括具有约600微米厚的透镜厚度213的液体弯月形透镜200。一般来讲,前曲面透镜201的横切厚度可介于约35微米至约200微米之间,并且后曲面透镜202的横切厚度也可介于约35微米和200微米之间。通常,横截面轮廓包括透镜200中不同位置处厚度的限定差异。

[0047] 根据本发明,累计光焦度为前曲面透镜201、后曲面透镜202、以及形成于油208和盐溶液207之间的液体弯月面211的光焦度的聚和。在一些实施例中,透镜200的光焦度还包括前曲面透镜201、后曲面透镜202、油208和盐溶液207中的一种或多种之间的折射率差。

[0048] 在包括结合到角膜接触镜片中的弓形液体弯月形透镜200的那些实施例中,还期望的是,当角膜接触镜片配戴者运动时,盐水207和油208在弓形液体弯月形透镜200内的相对位置保持稳定。一般来讲,优选的是在佩戴者运动时阻止油208相对盐溶液207浮动和运动。因此,油208和盐溶液207的组合优选被选择成具有相同的或类似的密度。另外,油208和盐溶液207优选具有相对低的混溶性,使得盐溶液207与油208将不混合。

[0049] 在一些优选的实施例中,被包含在腔体210内的一定体积的盐溶液207多于被包含在腔体210内的一定体积的油208。另外,一些优选的实施例包括基本上与后曲面透镜202的整个内表面205接触的盐溶液207。一些实施例可包括一定体积的油208,所述一定体积的油相比于一定量的盐溶液207为约66体积%或更多。一些附加的实施例可包括弓形液体弯月形透镜,其中一定体积的油208相比于一定量的盐溶液207为约90体积%或更少。

[0050] 现在参见图3,其示出了弓形液体弯月形透镜300的边缘部分的剖面图。如上所述,

弓形液体弯月形透镜300包括组合的前曲面透镜301和后曲面透镜302元件。前曲面透镜301和后曲面透镜302可由一种或多种至少部分地透明的材料形成。在一些实施例中,前曲面透镜301和后曲面透镜302中的一者或两者包括通常光学透明的塑料,例如以下中的一种或多种:PMMA、Zeonor和TPX。

[0051] 例如,可通过以下中的一种或多种方法形成前曲面透镜301和后曲面透镜302中的一者或两者:单点金刚石车削车床加工;注模;数字微镜装置自由成形。

[0052] 前曲面透镜301和后曲面透镜302中的一者或两者可包括导电涂层303,如图所示,该导电涂层303沿着周边部分从309延伸至310。在一些优选的实施例中,导电涂层303包含金。可通过溅镀方法、气相沉积或其它已知的方法来施用金。作为非限制性例子,可供选择的导电涂层303可包含铝、镍和钢锡氧化物。一般来讲,导电涂层303将被施用到前曲面透镜301和后曲面透镜302中的一者或两者的周边区域。

[0053] 在本发明的一些实施例中,后曲面透镜302具有涂覆到特定区域的导电涂层304。例如,可从第一边界304-1至第二边界304-2涂覆围绕后曲面透镜302的周边的部分。例如,可通过溅镀方法或气相沉积来施加金涂层。在一些实施例中,可使用掩模以预定图案围绕前曲面透镜301或后曲面透镜302的一个或多个周边部分来涂覆金或其它导电材料。可使用多种方法涂覆可供选择的导电材料,并且使所述导电材料覆盖后曲面透镜302的不同区域。

[0054] 在一些实施例中,可通过导电填充材料例如导电环氧树脂来填充导电流通路径,例如后曲面透镜302中的一个或多个孔或狭缝。导电填料可提供电通信至前曲面透镜301和后曲面透镜302中的一者或两者的内表面上的导电涂层。

[0055] 在本发明的另一方面,前曲面透镜301和后曲面透镜302中的一者或两者可由多种不同的材料形成,其中通常位于前曲面透镜301和后曲面透镜302的中心区域中的光学区(未示出)可包含光学透明材料,并且周边区域可包括含有导电材料的不透光区域。该不透光区域还可包括控制电路和能源中的一种或多种。

[0056] 在另一个方面,在一些实施例中,绝缘体涂层305被涂覆到前曲面透镜301。作为非限制性例子,可将绝缘体涂层305施加在从第一区305-1延伸至第二区305-2的区域中。绝缘体可包括例如Parylene C^m、Teflon AF或其它具有多种电特性和机械特性以及电阻的材料。

[0057] 在一些具体的实施例中,绝缘体涂层305产生边界区域,以保持导电涂层303和包含在前曲面透镜301和后曲面透镜302之间的腔体中的盐溶液306的分离。因此,一些实施例包括绝缘体涂层305,其被图案化并被定位在前曲面透镜301和后曲面透镜302中的一者或两者的一个或多个区域中,以防止带正电的导体303与带负电的盐溶液306接触,其中导体303接触盐溶液306将造成电路短路。实施例可包括带正电的盐溶液306和带负电的导体303。

[0058] 其它实施例可允许在导体303和盐溶液306之间发生短路,作为与透镜300操作有关的电路的重置功能。例如,短路状态可平衡施加到透镜的电势,并且使得盐溶液306和油307回到默认位置。

[0059] 一些优选的实施例包括导体303,其从腔体311内部上的区域309延伸至腔体311外部的区域310。其它实施例可包括穿过前曲面透镜或后曲面透镜的通道312,其可填充有导电材料313,例如防水导电环氧树脂。导电材料313可形成或连接到腔体外部的电端子。可向

该端子施加电势并且通过通道312中的导电材料313传导至涂层。

[0060] 绝缘体涂层305的厚度可作为透镜性能参数而变化。根据本发明,带电组分,包括盐溶液306和导体303,通常被保持在绝缘体涂层305的任一侧上。本发明提供了绝缘体涂层305的厚度与在盐溶液306和导体303之间的电场之间的间接关系,其中盐溶液306与导体303相隔越远,则其电场将越弱。

[0061] 一般来讲,本发明提出,电场强度可随着绝缘体涂层305的厚度增加而明显降低。电场越接近,则通常将能够得到越多的能量以使球形液体弯月边界308运动。当盐溶液306与导体303之间的距离增大时,盐溶液306与导体涂层303的静电荷相隔就越远,因此就越难以使球面液体弯月边界308运动。反之,绝缘体涂层305越薄,透镜就越容易受到绝缘体涂层305中的缺陷的影响。一般来讲,绝缘体涂层305中甚至相对小的孔也将产生电路短路,并且透镜将不以电润湿方式发挥作用。

[0062] 在一些实施例中,期望包括密度与同样包含在透镜300内的油307的密度大致相同的盐溶液306。例如,盐溶液306的密度可优选在油307的密度的10%内,并且更优选地盐溶液306包含在油的密度的5%内、最优选在约1%内或更少的密度。在一些实施例中,可通过调节盐溶液306内的盐或其它组分的浓度来调节盐溶液306的密度。

[0063] 根据本发明,弓形液体弯月形透镜300将通过限制油307相对于前曲面透镜301和后曲面透镜302的运动来提供更稳定的光学性能。使油307相对于弓形前曲面透镜301和后曲面透镜302中的一者或两者的运动保持稳定的一种方法是使油307和盐溶液306保持相对一致的密度。此外,与传统的圆柱形透镜设计相比,由于前曲面透镜301和后曲面透镜302两者的内表面均为曲面设计,使得盐溶液306层的相对深度或厚度有所减小。在这种情形下,作用在腔体内的流体上的界面力对于维持未扰动的液体弯月边界308可具有相对较大的贡献。因此,在这种情况下,密度匹配要求可变得更加宽松。在一些实施例中,流体层的相对厚度还支撑液体透镜边界308。

[0064] 在一些优选的实施例中,与提供相对较高折射率的油307相比,盐溶液306提供较低的折射率。然而,在一些实施例中,可能包括与油307相比折射率更高的盐溶液306,在这种情况下油提供相对更低的折射率。

[0065] 可以用粘合剂314使前曲面透镜301和后曲面透镜302紧邻彼此固定就位,从而在两者之间保持的油307和盐溶液306。粘合剂314用作密封件,使得盐溶液306或油307不从曲面液体弯月形透镜300中渗漏。

[0066] 现在参见图4,其示出了曲面液体弯月形透镜400,其中在盐溶液406和油407之间具有液体弯月边界401。根据一些优选的实施例,在402和403之间延伸的弓形壁中的第一角度转折将弯月壁405限定在前曲面透镜404中。当沿着一个或多个导电涂层或导电材料408施加和移除电势时,液体弯月边界401将沿着弯月壁405上下运动。

[0067] 在一些优选的实施例中,导电涂层408将从保持盐溶液406和油407的腔体409内部的区域延伸至包含盐溶液406和油407的腔体409外部的区域。在此类实施例中,导电涂层408可为电势的管道,所述管道被施加到腔体409外部某点的导电涂层408至腔体409内且与盐溶液406接触的导电涂层408的区域。

[0068] 现在参见图5,其示出了弓形液体弯月形透镜500的边缘部分的剖视图,该透镜具有前曲面透镜501和后曲面透镜502。弓形液体弯月形透镜500可包含盐溶液503和油504。弓

形液体弯月形透镜500的几何形状以及盐溶液503和油504的特性有利于在盐溶液503和油504之间形成液体弯月边界505。

[0069] 一般来讲,液体弯月形透镜可被视为具有以下中的一种或多种的电容器:导电涂层、绝缘体涂层、通路、以及存在于或穿过前曲面透镜501和后曲面透镜502的材料。根据本发明,响应于对前曲面透镜501和后曲面透镜502中的一者或两者的至少一部分的表面施加电势,液体弯月边界505的形状,以及因此液体弯月边界505与前曲面透镜501之间的接触角发生变化。

[0070] 根据本发明,通过导电涂层或材料施加于盐溶液503的电势的变化使液体弯月边界505沿弯月壁506的位置发生变化。该运动发生在第一锐缘506-1和第二锐缘506-2之间。

[0071] 在优选的实施例中,当将第一量级的电势(例如,与未通电状态或静息状态有关的电压和电流)施加到透镜时,液体弯月边界505将位于第一锐缘506-1处或邻近第一锐缘506-1。

[0072] 施加第二量级的电势(有时称为第一通电状态),可使液体弯月边界505沿弯月壁506大致向第二锐缘506-2方向运动,从而使得液体弯月边界的形状发生变化。如下文更详细地讨论,根据本发明,沿着弯月壁所包括的多锐缘中的每一个可与相应的通电状态相关联。

[0073] 用于第一通电状态与第二通电状态之间转换的施加电压可包括例如在约5伏特至约60伏特之间的直流电压。在其它实施例中,也可使用交流电压。

[0074] 在一些实施例中,弯月壁506将为与绝缘体涂层的厚度有关的平滑表面。平滑弯月壁506表面可最小化绝缘体涂层中的缺陷。另外,因为当透镜通电或断电时表面纹理的随机不规则性可能造成不稳定的流体运动,并且因此引起不稳定的或无法预测的弯月面运动,所以平滑弯月壁506是优选的。在一些优选的实施例中,平滑弯月壁包括沿着弯月壁506的在约1.25纳米至5.00纳米范围内的峰谷测量。

[0075] 在另一个方面,在一些实施例中,期望弯月壁506为疏水性的,在这种情况下,所限定的纹理例如纳米纹理化表面可被结合到弓形液体弯月形透镜的设计中。

[0076] 在另一个方面,在一些实施例中,弯月壁506可相对于透镜的光轴成角度。该角度的范围可为 0° (或平行于光轴)至 90° 或接近 90° (或垂直于光轴)。如图所示,并且在一些优选的实施例中,弯月壁506角度通常介于约 30° 和 50° 之间,以使弓形液体弯月形透镜根据当前介于液体弯月边界505和涂覆有绝缘体的弯月壁506之间的接触角来发挥作用。因不同材料的使用或因不同光学目的,例如望远视力,弯月壁506的角度可更接近 0° 或 90° 。

[0077] 根据本发明,弯月壁506的角度可经设计用以适应在施加规定电压时产生的沿弯月壁506的运动的量级。在一些实施例中,随着弯月壁506角度的增加,改变透镜焦度的能力通常在给定透镜大小和电压参数内降低。另外,如果弯月壁506相对于光轴为 0° 或接近 0° ,则液体弯月边界505将几乎直线前进至前光学件上。弯月壁角度是可被调整以提供各种透镜性能效果的多个参数之一。

[0078] 在一些优选的实施例中,弯月壁506的长度为大约0.265mm。然而,在各种设计中,弯月壁506的角度与整个透镜的大小一起将自然地影响弯月壁506的长度。

[0079] 一般认为,如果油504接触后曲面透镜502,则弓形液体弯月形透镜500将失灵。因此,在优选的实施例中,弯月壁506经设计用以允许在第一锐缘506-1和后曲面透镜502之间

在其最近点处存在50微米的最小间隙。在其它实施例中,虽然透镜失灵的风险随间隙减小而增加,但最小间隙可小于50微米。在其它实施例中,可增加间隙以降低透镜失灵的风险,但整个透镜厚度也将增加,这可能是不期望的。

[0080] 在本发明一些优选的实施例的另一个方面中,液体弯月边界505随其沿着弯月壁506行进的行为可使用杨氏方程式推测。虽然杨氏方程式定义了液滴在干燥表面上所引起的力平衡,并且假设为完全平坦表面,但基本性质仍可应用于在弓形液体弯月形透镜500内产生的电润湿透镜环境。

[0081] 例如,当透镜处于未通电状态时,可将第一量级的电能施加到透镜。在施加第一量级的电能期间,达到了油504和盐溶液503之间的界面能量的平衡。这种状态在本文中可被称为液体弯月边界505。油504和弯月壁506,以及盐溶液503和弯月壁506,形成液体弯月边界505和弯月壁506之间的平衡接触角。当被施加到弓形液体弯月形透镜500的电压量级改变时,界面能量的平衡将改变,从而使得液体弯月边界505和弯月壁506之间的接触角相应地改变。

[0082] 在弓形液体弯月形透镜500的设计和函数中,液体弯月边界505与涂覆有绝缘体的弯月壁506所成的接触角是重要元素,不仅由于其在液体弯月边界505运动中对于杨氏方程的作用,而且由于该接触角与弓形液体弯月形透镜500的其它结构结合用于限制弯月面运动。

[0083] 弯月壁506两端处的中断部分,例如锐缘506-1和506-2,用作液体弯月面505运动的边界,因为其要求所施加电势的显著变化以实现液体弯月面接触角的充分变化,从而使液态弯月边界505运动通过其中一个锐缘。作为非限制性例子,在一些实施例中,液体弯月边界505与弯月壁506的接触角在 15° 至 40° 的范围内,然而液体弯月边界505和第二锐缘506-2之外的步位507的接触角可能在 90° 至 130° 的范围内,并且在一些优选的实施例中为约 110° 。

[0084] 可向透镜施加电压,从而导致液体弯月边界505沿着弯月壁506朝第二锐缘506-2运动。液体弯月边界505和涂覆有绝缘体的弯月壁506之间的自然接触角将导致液体弯月边界505在第二锐缘506-2处停止,除非提供明显更高的电压。

[0085] 在弯月壁506的一端处,第一锐缘506-1通常限定一个界限,液体弯月边界505通常不超过该界限运动。在一些实施例中,第一锐缘506-1被构造为锐缘边缘。在其它优选的实施例中,第一锐缘506-1具有有限定的小径向表面,其在制造时具有缺陷的可能性较小。导电体、绝缘体和其它可能的所需涂层可能无法均匀地且按预期沉积在锐缘边缘上,但限定的径向表面的半径边缘可更可靠地被涂覆。

[0086] 在一些实施例中,第一锐缘506-1被构造成约 90° 的角度其中限定半径为约10微米。该锐缘也可被制造成具有小于 90° 的角度。在一些实施例中,具有大于 90° 角度的锐缘可用于增加锐缘的坚固性,但该设计将占据较多的透镜空间。

[0087] 在多个实施例中,锐缘506-1和/或506-2的限定半径可在5微米至50微米的范围内。可使用较大的限定半径来改善涂层的可靠性,但代价是在透镜设计的紧密度范围内使用更多的空间。在这方面,正如在许多其它透镜设计领域中,需在易于制造、透镜功能最佳化以及尺寸最小化之间作出权衡。可使用各种变量来制造实用、可靠的弓形液体弯月形透镜500。

[0088] 在一些实施例中,可使用较大的锐缘半径与两个临近锐缘之间的侧壁上的改善的表面光洁度结合。在一些实施例中,可能期望从第一半径(锐缘)至第二半径(锐缘)的表面为平滑的且不具有中断部分,其中这种性质有助于使用相同的工具切割用于形成锐缘的模具。锐缘中所包括的半径可被切割成模具表面,其中所述模具表面半径大于锐缘半径。其中所述模具表面为包括侧壁和一个或多个锐缘的连续表面。较大的工具半径可能一般涉及对应切割过程中的更平滑的表面光洁度。

[0089] 第二锐缘506-2包括设计成当电压被施加到弓形液体弯月形透镜500时限制油运动的结构。在一些实施例中,第二锐缘506-2也可包括大致尖的端部,或在其它实施例中,第二锐缘506-2可包括介于5微米和25微米之间、最优选10微米的限定半径。10微米的半径良好地用作锐缘并且可使用单点金刚石车削车床加工或注模方法制造。

[0090] 延伸到前曲面透镜501的光学区域508的起始处的垂直或几乎垂直步位507可被包括在第二锐缘506-2与弯月壁506相对的一侧上。在一些实施例中,步位507的高度为120微米,但其也可在50微米至200微米的范围内。

[0091] 在一些实施例中,步位507可与光轴成约 5° 的角度。在其它实施例中,步位507的角度可为小至 1° 或 2° 的角度,或可成大于 5° 的角度。与光轴成较小角度的步位507通常将用作更有效的弯月面运动限制物,因为其需要液体弯月边界505的接触角的更大变化,以使弯月壁506运动离开并运动到步位507上。从步位507至光学区域508起始处的过渡区的半径为25微米。较大的半径将在透镜设计中不必要地占据更多的空间。如果需要获得空间,较小的半径是可能的并且可被实施。在该领域以及其它透镜领域中,使用限定半径而非理论锐缘的决定,部分地基于用于透镜元件的注模方法的电势运动。步位507和光学区域508起始处之间的弯曲,在注模工艺期间将改善塑性流,并且使得透镜具有最佳强度和应力处理特性。

[0092] 现在参见图6A,在一些实施例中描述了多步位弯月壁601,其可存在于液体弯月形透镜中。多步位弯月壁601包括多个线性区段608,该多个线性区段中的每一个相对于光轴成相同的角度。步位609存在于每个线性区段608的一端处,该步位包括与线性区段608相比相对较小的线性区段并且几乎平行于光轴地放置。多个线性区段和步位可穿插有或可不穿插有弯月壁的区段,该弯月壁的区段包括相对于光轴的其他形状,例如凸形或凹形。也可穿插其它形状的结构和区段。

[0093] 在一些实施例中,多步位弯月壁601可与弓形液体弯月形透镜中的光轴成大约四十五度(45°)的角度放置,该弓形液体弯月形透镜包含油602和盐溶液603。在一些实施例中,液体弯月边界604A在605A处接触多步位弯月壁601,所述液体弯月边界604A处于将电势施加到所述多步位弯月壁601的第一状态,例如处于未通电状态。一般来讲,在一些示例性实施例中,第一通电状态包括接近多步位弯月壁601最靠近第一锐缘607的端部的液体弯月边界。

[0094] 图6B描述了液体弯月边界604B的位置,该液体弯月边界604B处于第二通电状态,例如将电压施加到弯月壁601的通电状态。相对于第一状态,包括未通电状态,液体弯月边界604B沿着多步位弯月壁601大致朝向前曲面透镜606运动。通电状态也可包括大致更接近多凸面弯月壁601中的线性区段之间的步位609的液体弯月边界604B。

[0095] 现在参见图7A,在一些实施例中描述了多梯度弯月壁701,其可存在于液体弯月形透镜中。所述多梯度弯月壁701包括多个线性区段708,该多个线性区段与光轴所成的角度

略微变化。多个线性区段可穿插有或可不穿插有弯月壁的区段,该弯月壁的区段包括相对于光轴的其它形状,例如凸形或凹形。也可穿插其它形状的结构和区段。

[0096] 在一些实施例中,多梯度弯月壁701可与弓形液体弯月形透镜中的光轴成大约四十五度(45°)的角度放置,该弓形液体弯月形透镜包含油702和盐溶液703。在一些实施例中,液体弯月边界704A在705A处接触多梯度弯月壁701,所述液体弯月边界处于将电力施加到该多梯度弯月壁701的第一状态,例如处于未通电状态。一般来讲,在一些示例性实施例中,第一通电状态包括接近多梯度弯月壁701最靠近第一锐缘707的端部的液体弯月边界。

[0097] 图7B描述了液体弯月边界704B的位置,该液体弯月边界处于第二通电状态,例如将电势施加到弯月壁701的通电状态。相对于第一状态,包括未通电状态,液体弯月边界704B沿着多梯度弯月壁701大致朝向前曲面透镜706运动。通电状态也可包括大致更接近多凸面弯月壁701中的线性区段之间的中断部分709的液体弯月边界704B。

[0098] 现在参见图8A,与弓形液体弯月形透镜的其它部分分开地示出了弓形液体弯月形透镜的多步位弯月壁801A部件的透视图。在示出的实施例中,多步位弯月壁801A包括三个线性弯月壁区段801A-1至801A-3。该壁区段相对于穿过透镜的光轴804成角度。其它实施例也可包括或多或少的线性弯月壁区段801A-1至801A-3。许多壁区段可基于例如液体弯月形透镜的物理尺寸、弯月面的期望部署透镜的许多设定位置、或其它因素。多步位弯月壁801A在第一锐缘802A与围绕整个透镜的光学区的边缘803A之间的长度是一致的。

[0099] 在图8B中,示出了弓形液体弯月形透镜的多梯度弯月壁801B部件的透视图,其是与弓形液体弯月形透镜的其它部分分开地示出的。在示出的实施例中,该多梯度弯月壁801B包括四个线性区段,即801B-1至801B-4。该壁区段相对于穿过透镜的光轴804成角度。其它实施例也可包括或多或少的线性弯月壁区段801B-1至801B-4。许多壁区段可基于例如液体弯月形透镜的物理尺寸、弯月面的期望部署透镜的许多设定位置、或其它因素。多梯度弯月壁801B在第一锐缘802B与围绕整个透镜的光学区的边缘803B之间的长度是一致的。

[0100] 图8C中描述了一个线性弯月壁区段801-1的透视图,该线性弯月壁区段801-1的形状包括锥体的截头。其可表示多步位弯月壁例如如图8A中的801A-1的区段,或多梯度弯月壁例如如图8B中的801B-1的一个区段。

[0101] 图6C结合图6A和图6B示出了液体弯月边界处于未通电604A状态和通电604B状态这两种状态的位置。根据本发明,与相对于光轴以相似角度放置的具有线性弯月壁的液体弯月形透镜相比,相对于光轴以给定角度放置的具有多步位弯月壁601的液体弯月形透镜(如图6C所示)提供了对液体弯月面运动更一致且可重复的控制,该液体弯月面运动通过对弯月壁部分施加电势而产生。包括线性弯月壁的透镜的例子在2010年6月29日提交的名称为“LENS WITH CONICAL FRUSTUM MENISCUS WALL”的美国专利申请序列号61,359,548中有所描述,该专利申请以引用方式并入本文。

[0102] 在一些优选的实施例中,对液体弯月壁施加电压,并且对应的液体弯月边界沿着多步位弯月壁601朝向前曲面透镜606运动。步位609在每个线性区段608的端部处的功能是在指定区域中减慢和阻止液体弯月面运动以实现增加的比焦度变化和其它期望的液体弯月边界运动。当液体弯月边界沿着每个线性区段608行进时,由于在线性区段608和步位609之间的接合部处的液体弯月边界接触角的变化,液体弯月边界的行进在靠近每个部位609处将减慢并且更易于停止。

[0103] 类似地,图7C结合图7A和图7B示出了液体弯月边界处于未通电状态704A和通电状态704B这两种状态的位置。根据本发明,与相对于光轴以相似角度放置的具有线性弯月壁的液体弯月形透镜相比,相对于光轴以给定角度放置的具有多梯度弯月壁701的液体弯月形透镜(如图7C所示)提供了对液体弯月面运动更一致且可重复的控制,该液体弯月面运动通过对弯月壁部分施加电势而产生。透镜的例子包括2010年6月29日提交的且名称为“LENS WITH CONICAL FRUSTUM MENISCUS WALL”的美国专利申请序列号61,359,548中所述的线性弯月壁,该专利申请以引用方式并入本文。

[0104] 在一些优选的实施例中,对液体弯月壁施加电压,并且对应的液体弯月边界沿着多梯度弯月壁701朝向前曲面透镜706运动。线性区段708之间的中断部分709的功能是在指定区域中减慢和阻止液体弯月面运动以实现增加的比焦度变化和其它期望的液体弯月边界运动。当液体弯月边界沿着每个线性区段708行进时,由于在线性区段708之间的中断部分709处的液体弯月边界接触角的变化,液体弯月边界的行进在靠近每个中断部分709处将减缓且更容易停止。

[0105] 在一些实施例中,本发明的净效应包括可预测的小接触角滞后,所述滞后即使在小电压波动的情况下也有助于使液体弯月边界的位置保持稳定。此外,当液体弯月边界的位置被施加的电压改变时,油滴可由通道结构保持。油珠有助于在透镜断电时使液体弯月边界收缩,从而使得恢复时间变得更快且更可预测。

[0106] 虽然已结合具体的实施例对本发明进行了描述,但本领域的技术人员应当理解在不脱离本发明范围的前提下可作出各种变化,或使用等效物代替其元件。此外,在不脱离本发明范围的前提下,可根据本发明的教导内容作出许多变型以适应具体情况或材料。

[0107] 因此,旨在使本发明不局限于作为执行本发明的最佳设想方式公开的具体实施例,而是本发明将包括落入所附权利要求书的范围和实质内的所有实施例。

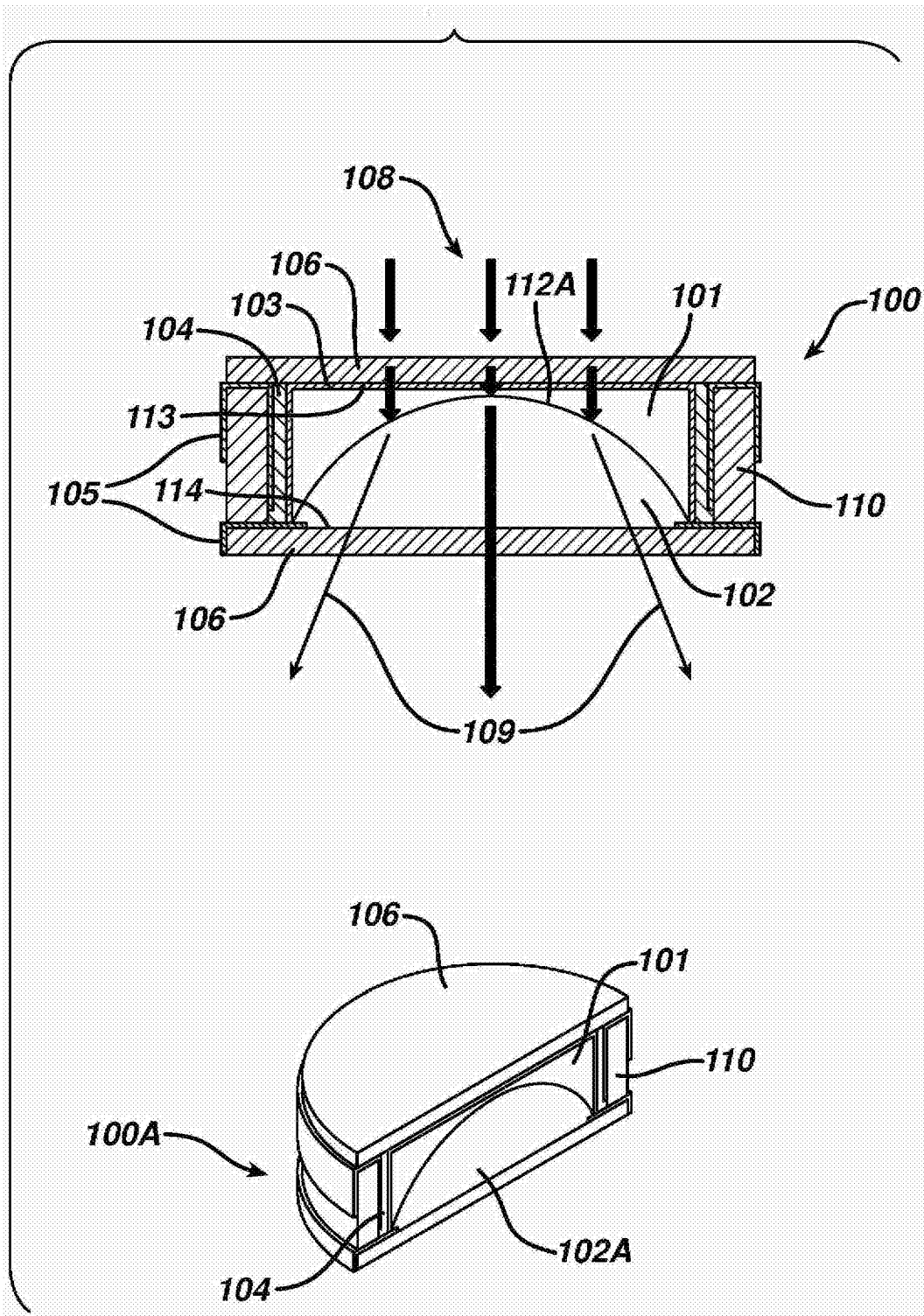


图1A现有技术

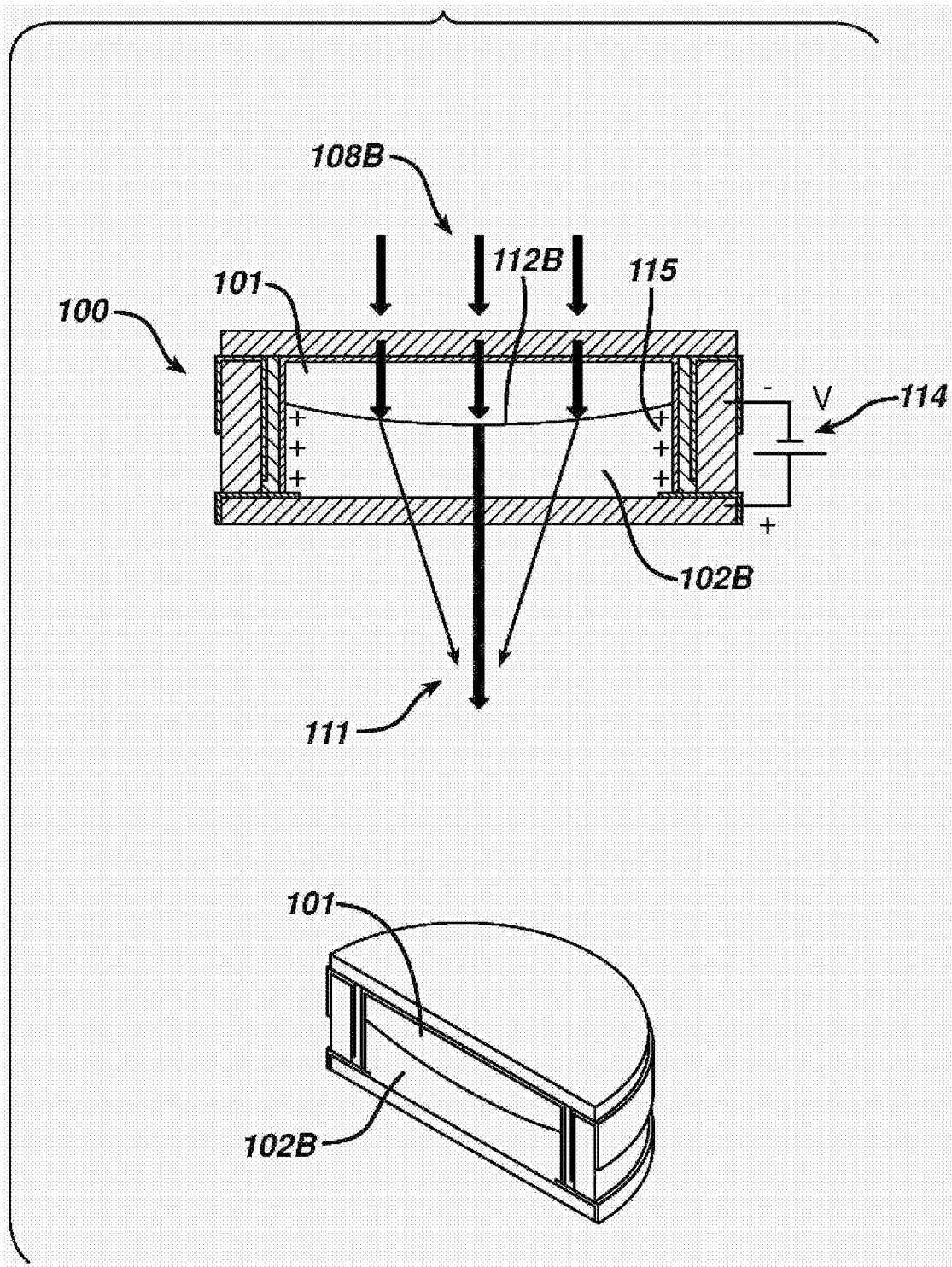


图1B现有技术

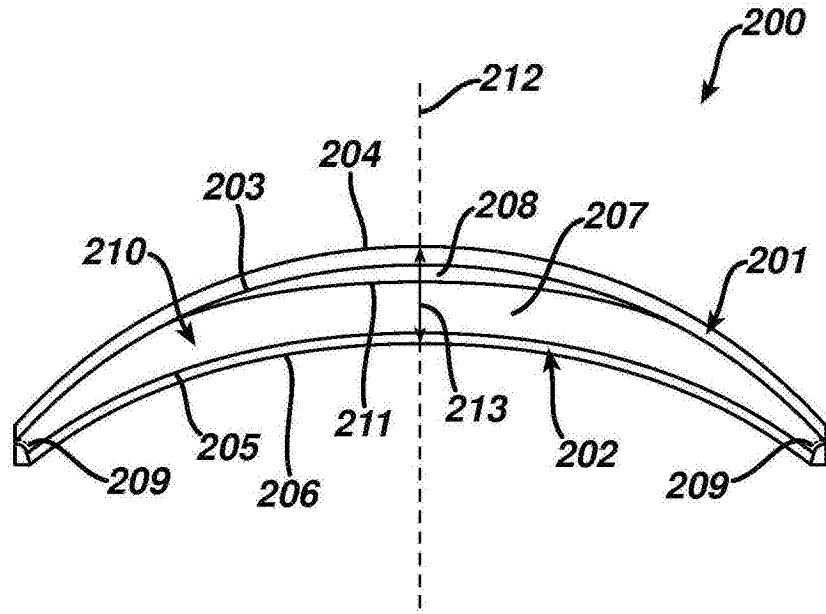


图2

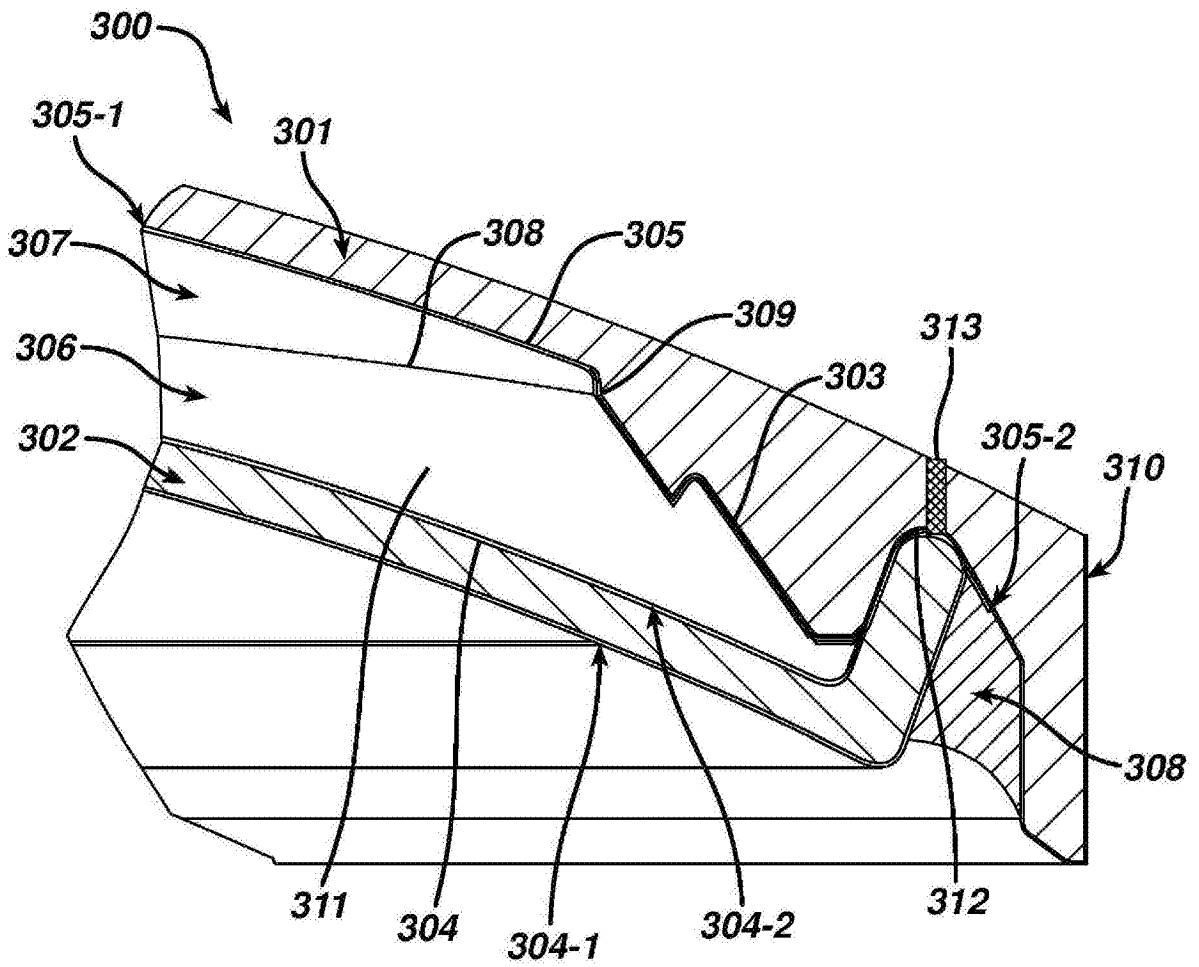


图3

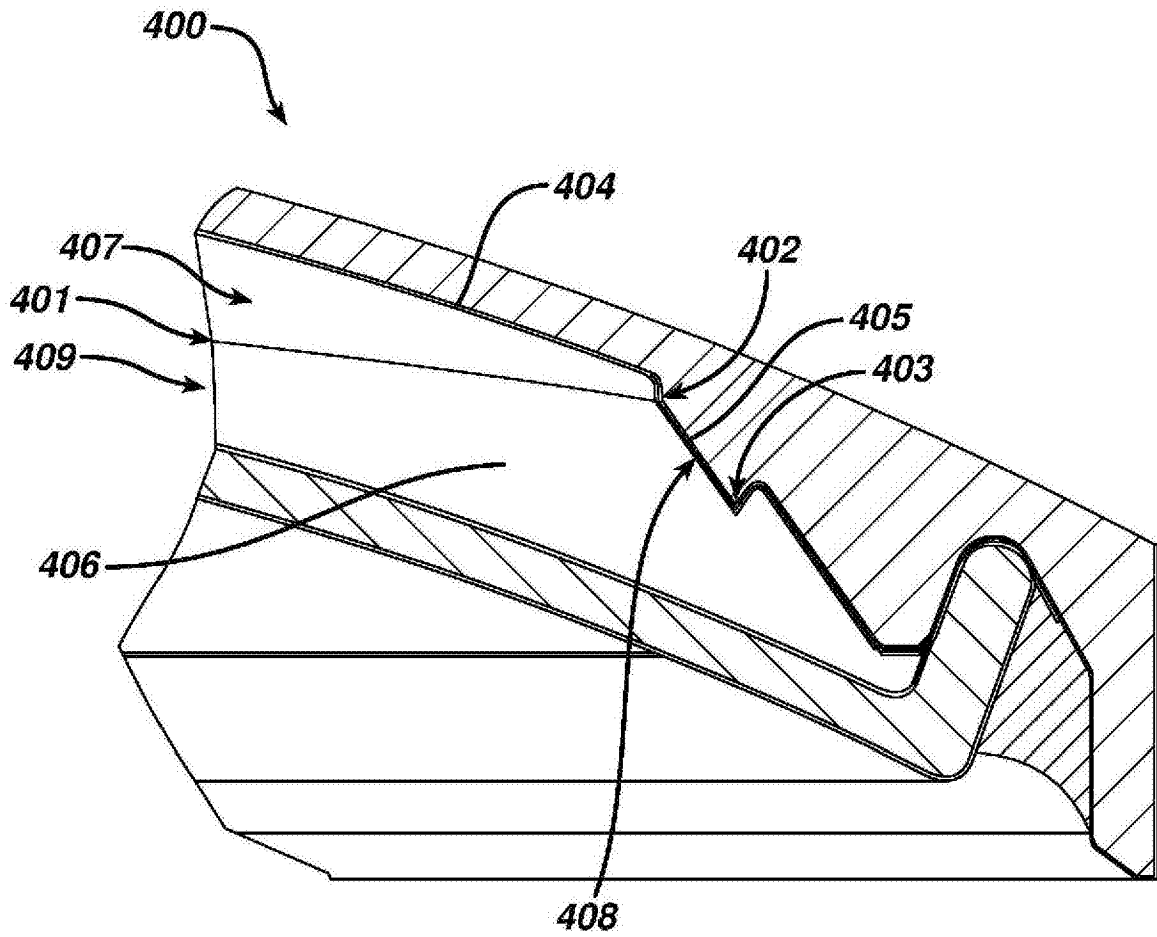


图4

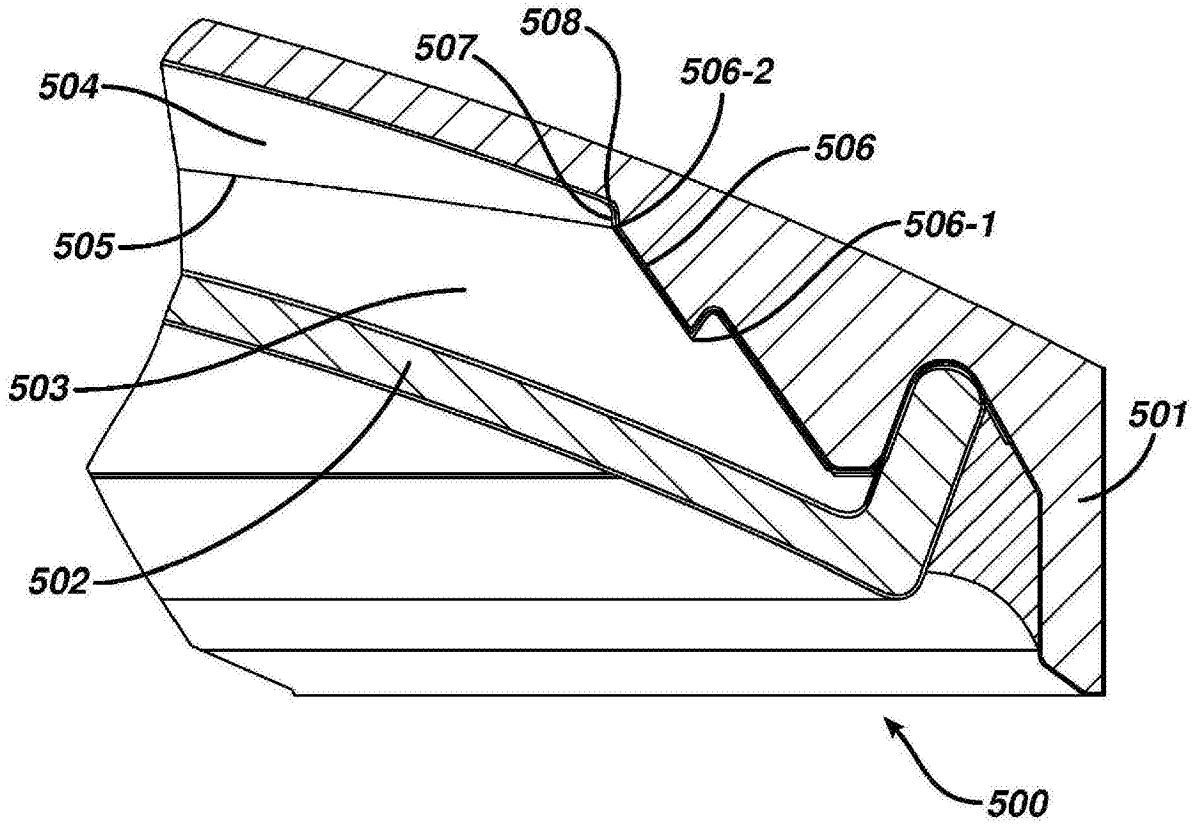


图5

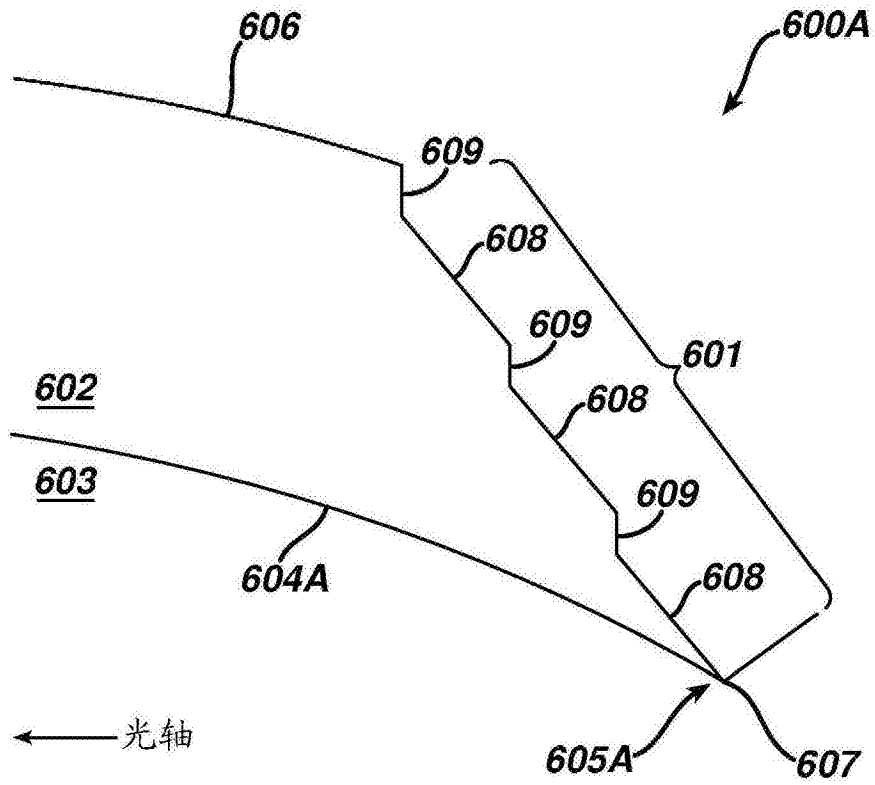


图6A

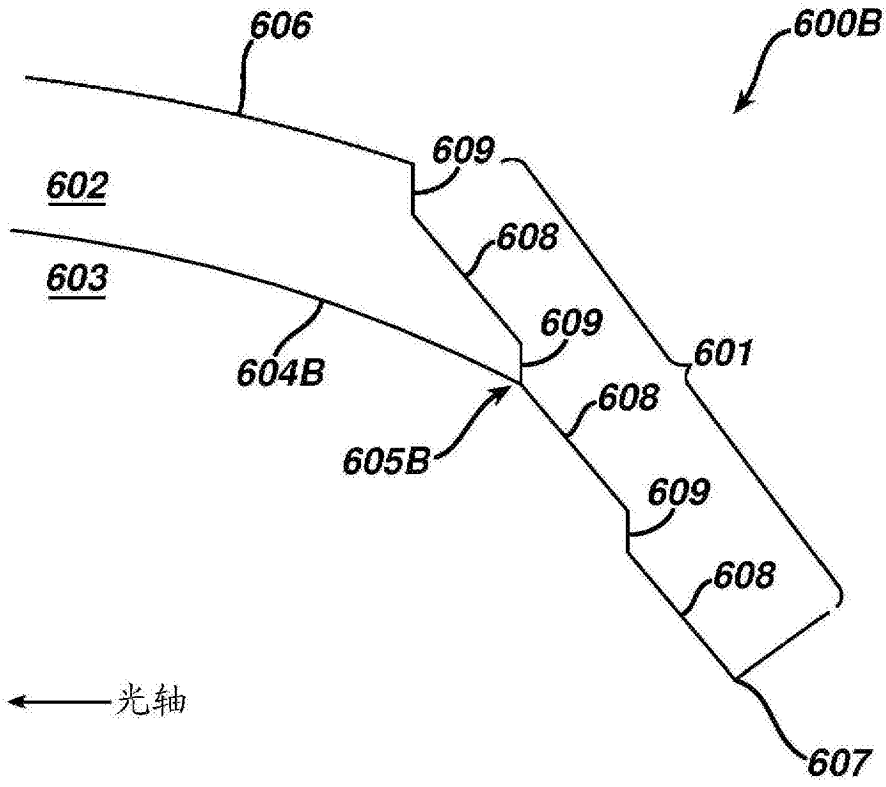


图6B

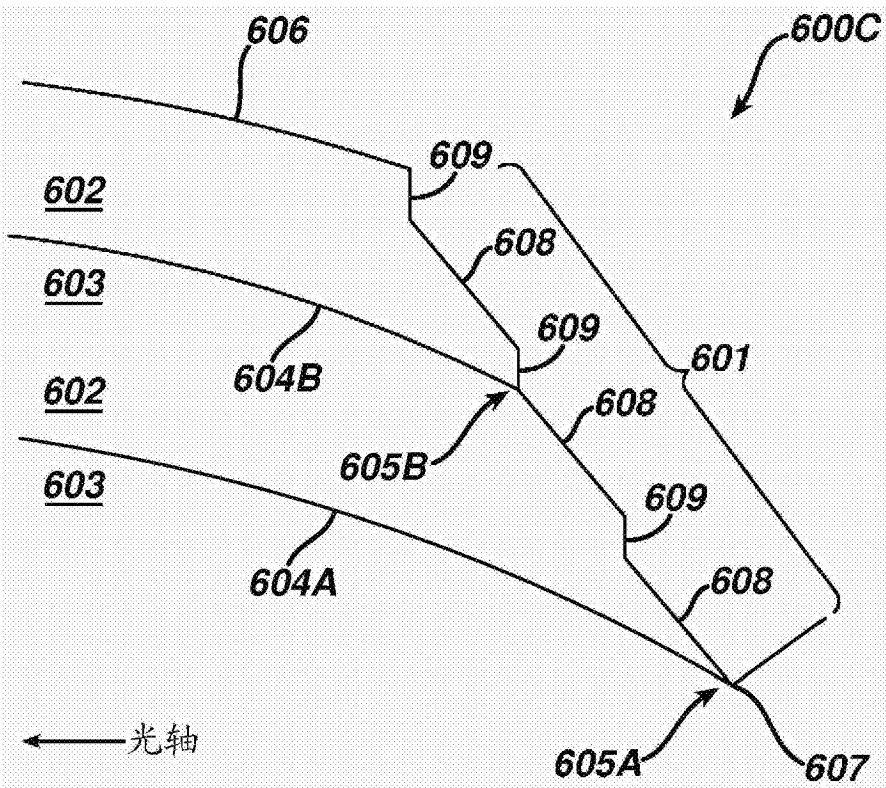


图6C

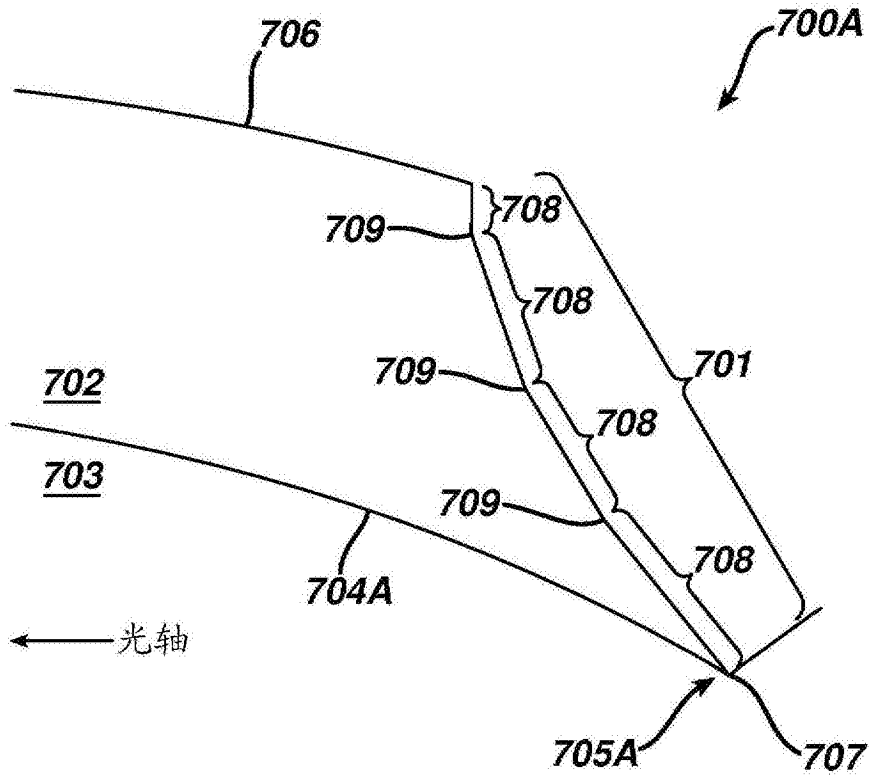


图7A

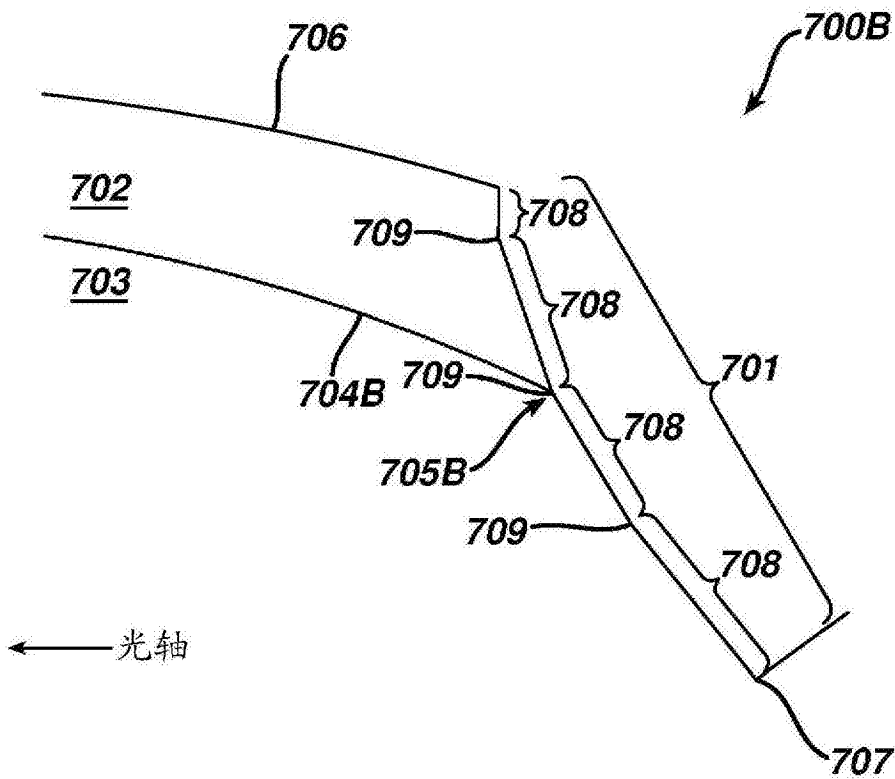


图7B

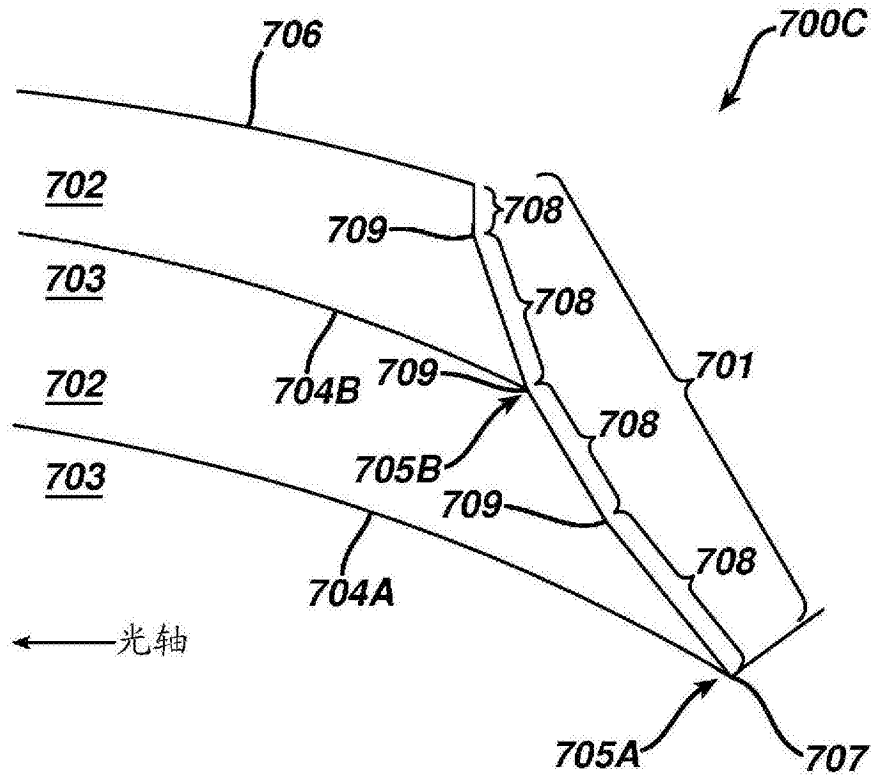


图7C

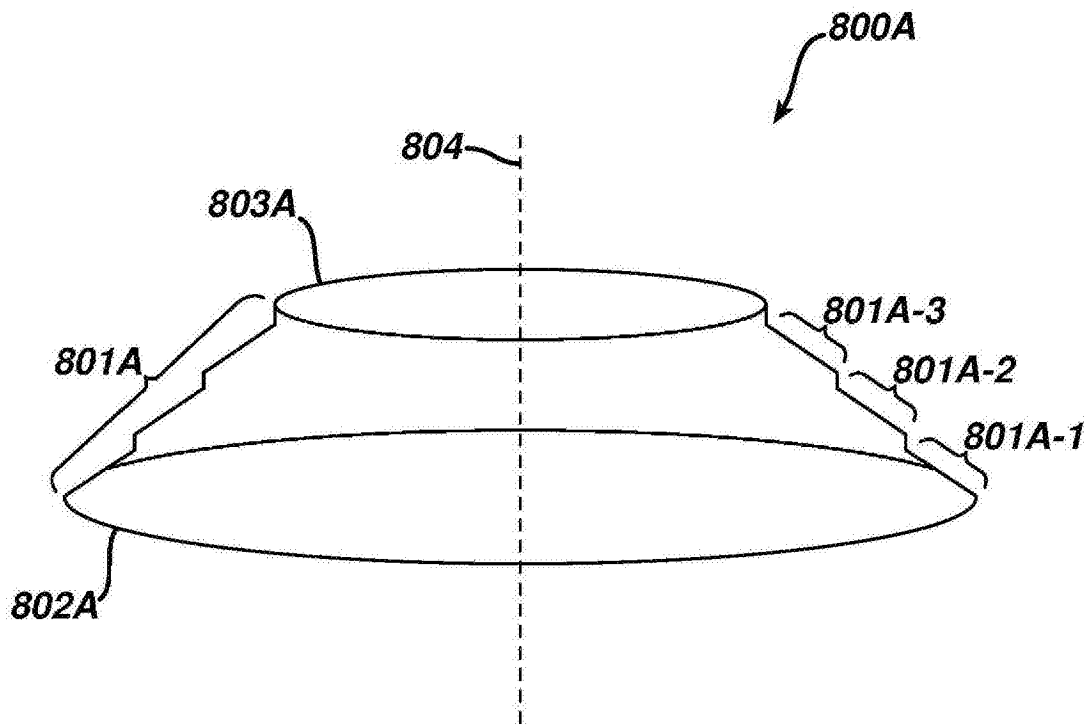


图8A

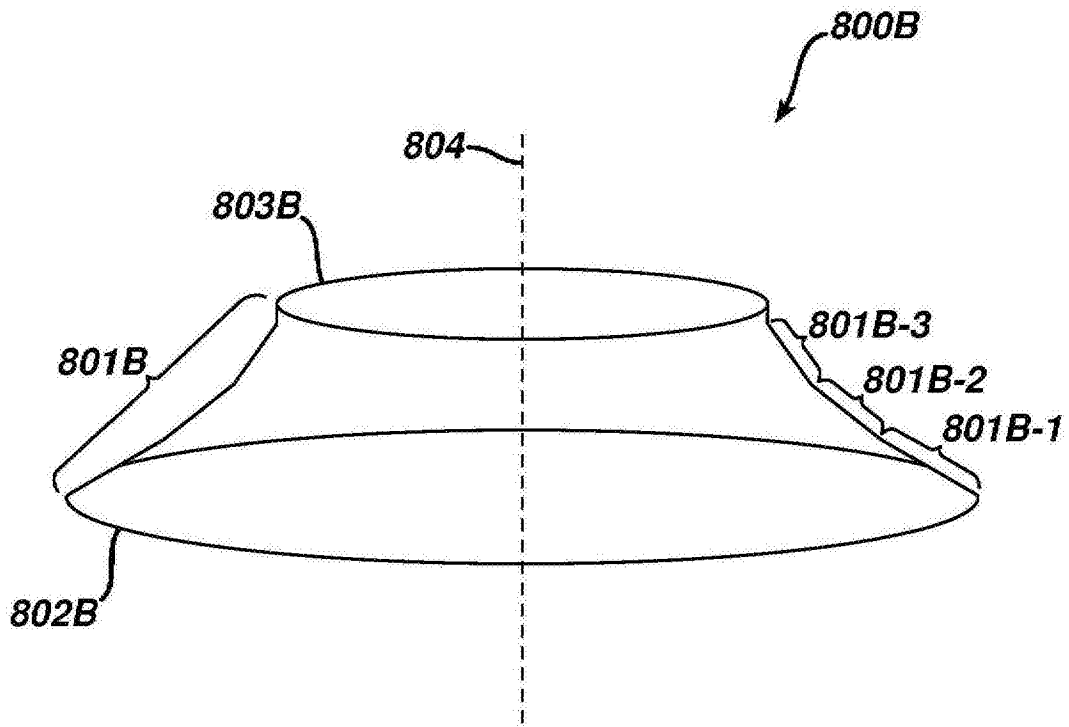


图8B

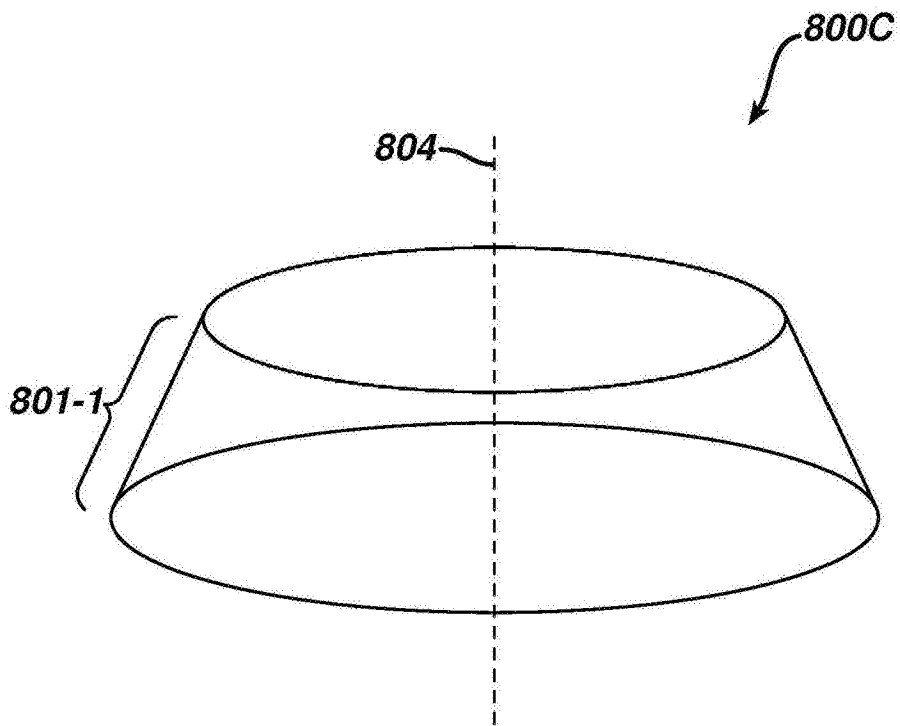


图8C