



(12) 发明专利申请

(10) 申请公布号 CN 104855065 A

(43) 申请公布日 2015. 08. 26

(21) 申请号 201510214557. X

(22) 申请日 2015. 04. 30

(71) 申请人 宿州市四方精工机械制造有限公司

地址 234200 安徽省宿州市灵璧县灵城工业园区

(72) 发明人 翟明文 杨坤 孙勤

(51) Int. Cl.

A01F 29/04(2006. 01)

A01F 29/09(2010. 01)

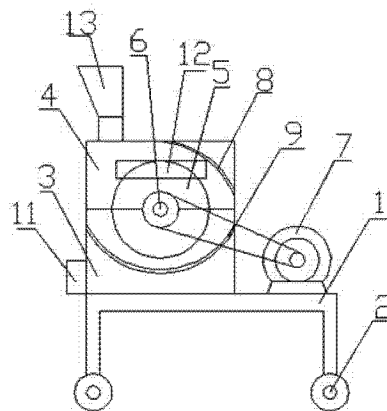
权利要求书1页 说明书2页 附图2页

(54) 发明名称

一种移动式秸秆玉米混用粉碎机

(57) 摘要

本发明公开了一种移动式秸秆玉米混合粉碎机,包括:机架、车轮、箱体、上盖、粉碎刀、转轴、电机、上滤网、下滤网、玉米进口、玉米出口、秸秆进口、秸秆出口,所述的车轮安装在机架底部,所述的箱体焊接在机架上,所述的上盖通过螺栓与箱体连接,所述的转轴通过轴承座固接在箱体内部,所述的粉碎刀安装在转轴上,所述的电机固接在机架上,且电机输出轴与转轴通过皮带连接,所述的上滤网安装在上盖内部,所述的下滤网安装在箱体内部,所述的玉米进口、秸秆进口安装在上盖上,所述的玉米出口、秸秆出口安装在箱体上。本发明具有结构简单、安全实用等优点,满足农民的使用需求。



1. 一种移动式秸秆玉米混合粉碎机,包括:机架、车轮、箱体、上盖、粉碎刀、转轴、电机、上滤网、下滤网、玉米进口、玉米出口、秸秆进口、秸秆出口,其特征在于:所述的车轮安装在机架底部,所述的箱体焊接在机架上,所述的上盖通过螺栓与箱体连接,所述的转轴通过轴承座固接在箱体内部,所述的粉碎刀安装在转轴上,所述的电机固接在机架上,且电机输出轴与转轴通过皮带连接,所述的上滤网安装在上盖内部,所述的下滤网安装在箱体内部,所述的玉米进口、秸秆进口安装在上盖上,所述的玉米出口、秸秆出口安装在箱体上。

2. 根据权利要求1所述的一种移动式秸秆玉米混合粉碎机,其特征在于:所述的粉碎刀由圆盘、连杆、三角齿刀、悬挂刀,所述的圆盘为三个,通过四个连杆连接,相邻两个圆盘的连杆上,安装有两个悬挂刀。

一种移动式秸秆玉米混用粉碎机

技术领域

[0001] 本发明涉及粉碎机技术领域,具体是一种移动式秸秆玉米混用粉碎机。

背景技术

[0002] 传统的小型秸秆粉碎机与小型玉米粉碎机是两种不同的机械,在玉米与小麦交替种植的地区,农民需要购买两种机械,运用于生产,这给农民带来了负担,同时传统的小麦与玉米的粉碎机,粉碎效果一般。

发明内容

[0003] 为解决上述问题,本发明公开了一种移动式秸秆玉米混合粉碎机,包括:机架、车轮、箱体、上盖、粉碎刀、转轴、电机、上滤网、下滤网、玉米进口、玉米出口、秸秆进口、秸秆出口,所述的车轮安装在机架底部,所述的箱体焊接在机架上,所述的上盖通过螺栓与箱体连接,所述的转轴通过轴承座固接在箱体内部,所述的粉碎刀安装在转轴上,所述的电机固接在机架上,且电机输出轴与转轴通过皮带连接,所述的上滤网安装在上盖内部,所述的下滤网安装在箱体内部,所述的玉米进口、秸秆进口安装在上盖上,所述的玉米出口、秸秆出口安装在箱体上。

[0004] 所述的粉碎刀由圆盘、连杆、三角齿刀、悬挂刀,所述的圆盘为三个,通过四个连杆连接,相邻两个圆盘的连杆上,安装有两个悬挂刀,所述的三角齿刀安装在圆盘上。

[0005] 本发明是一种移动式秸秆玉米混合粉碎机,通过电机带动转轴,从而使得粉碎刀旋转,分别从玉米进口与秸秆进口加入玉米或者秸秆,进行粉碎作业,可一机两用;其中的粉碎刀,具有悬挂刀与三角齿刀,从而保证了粉碎效果。

[0006] 本发明具有结构简单、安全实用等优点,满足农民的使用需求。

附图说明

[0007] 图1为本发明的结构示意图;

图2为本发明的俯视图;

图3为本发明中的粉碎刀的结构示意图;

其中:1-机架;2-车轮;3-箱体;4-上盖;5-粉碎刀;6-转轴;7-电机;8-上滤网;9-下滤网;10-玉米进口;11-玉米出口;12-秸秆进口;13-秸秆出口;14-圆盘;15-连杆;16-三角齿刀;17-悬挂刀。

具体实施方式

[0008] 如图1、2所示的一种移动式秸秆玉米混合粉碎机,包括:机架1、车轮2、箱体3、上盖4、粉碎刀5、转轴6、电机7、上滤网8、下滤网9、玉米进口10、玉米出口11、秸秆进口12、秸秆出口13,所述的车轮2安装在机架1底部,所述的箱体3焊接在机架1上,所述的上盖4通过螺栓与箱体3连接,所述的转轴6通过轴承座固接在箱体3内部,所述的粉碎刀5安

装在转轴 6 上,所述的电机 7 固接在机架 1 上,且电机 7 输出轴与转轴 6 通过皮带连接,所述的上滤网 8 安装在上盖 4 内部,所述的下滤网 9 安装在箱体 3 内部,所述的玉米进口 10、秸秆进口 12 安装在上盖 4 上,所述的玉米出口 11、秸秆出口 13 安装在箱体 3 上。

[0009] 所述的粉碎刀 5 由圆盘 14、连杆 15、三角齿刀 16、悬挂刀 17,所述的圆盘 14 为三个,通过四个连杆 15 连接,相邻两个圆盘 14 的连杆 15 上,安装有两个悬挂刀 17,所述的三角齿刀 16 安装在圆盘 14 上。

[0010] 最后应说明的是:以上实施例仅用以说明本发明而并非限制本发明所描述的技术方案;因此,尽管本说明书参照上述的各个实施例对本发明已进行了详细的说明,但是,本领域的普通技术人员应当理解,仍然可以对本发明进行修改或等同替换;而一切不脱离本发明的精神和范围的技术方案及其改进,其均应涵盖在本发明的权利要求范围中。

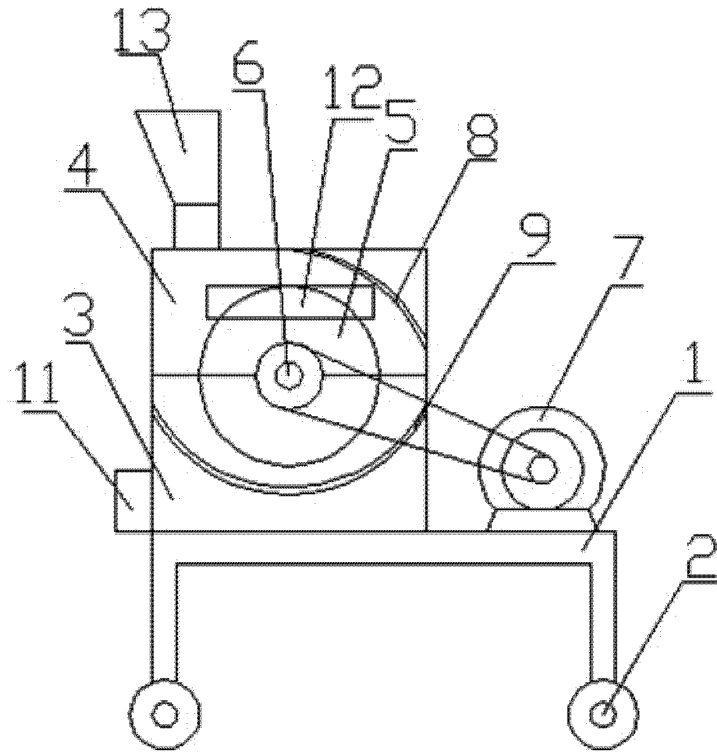


图 1

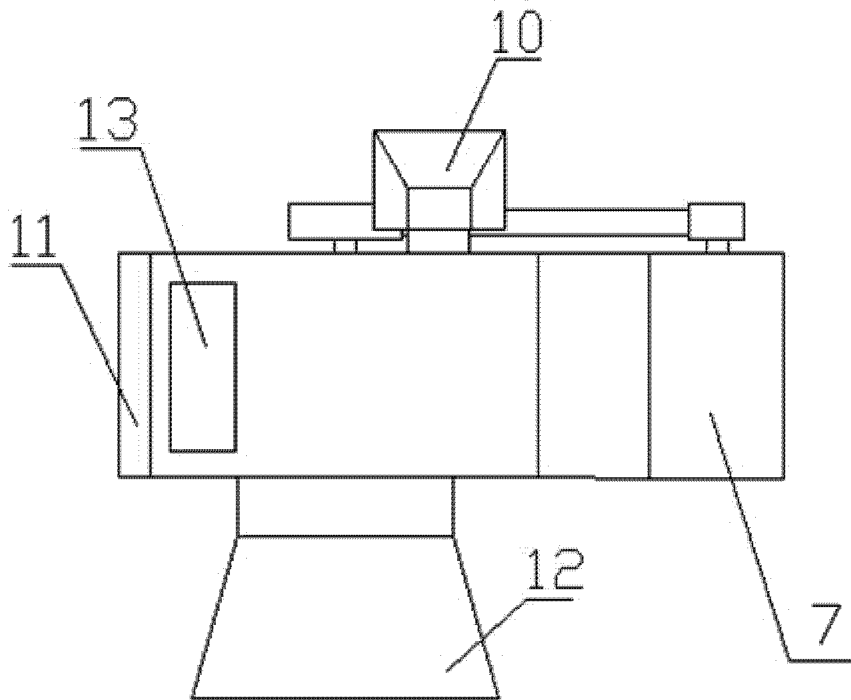


图 2

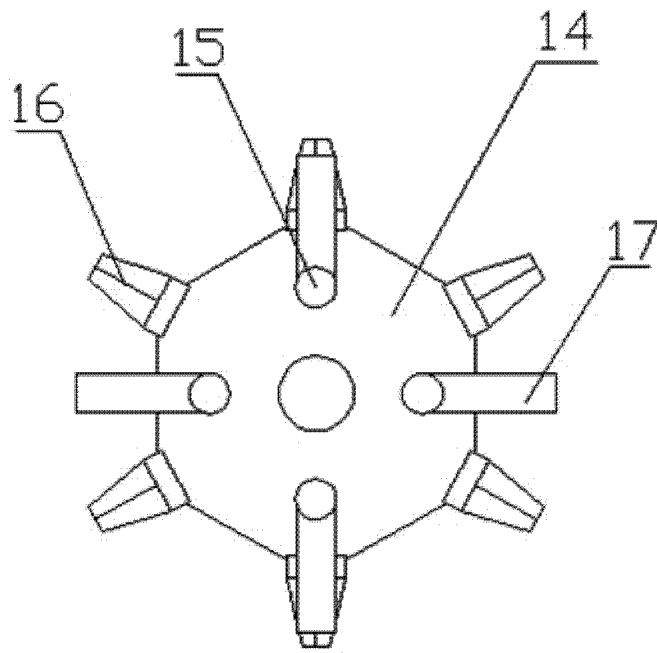


图 3