



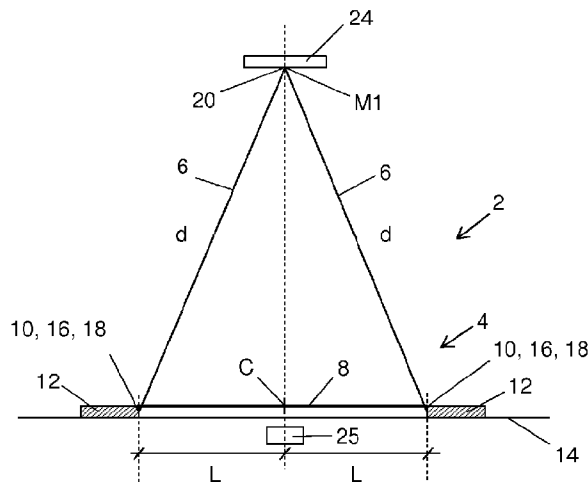
(12) Patentskrift

(10) SE 538 340 C2

(21) Patentansökningsnummer:	1350230-7	(51) Int.Cl.:	
(45) Patent meddelat:	2016-05-24	B60R 11/04	(2006.01)
(41) Ansökan allmänt tillgänglig:	2014-08-29	G01B 5/245	(2006.01)
(22) Ingivningsdag:	2013-02-28	G01C 1/00	(2006.01)
(24) Löpdag:	2013-02-28	G06T 7/00	(2006.01)
(30) Prioritetsuppgifter:	---		

(73) Patenthavare:	Scania CV AB, , 151 87 Södertälje SE
(72) Uppfinnare:	Bengt Edlund, Ås SE
(74) Ombud:	Eva Frenth, Scania CV AB, 151 87, Södertälje SE
(54) Benämning:	Mätssystem
(56) Anförda publikationer:	---
(57) Sammandrag:	

Ett mätsystem (2) avsett för att bestämma en inriktning, innefattande ett fästarrangemang (4) och ett mätmedel (6). Fästarrangemanget (4) innefattar en långsträckt icke-elastisk monteringsdel (8) med en förutbestämd längd $2L$ och som uppvisar en markering C vid längden L . Fästarrangemanget (4) uppvisar två ändrar (10) med en fästarrangemang (12) anordnad vid respektive ände, och där fästarrangemangarna (12) är anpassade att fästa fästarrangemanget (4) vid en plan yta (14). Mätmedlet (6) är långsträckt och icke-elastiskt, har en längd $2d$ som överstiger $2L$, och är anpassat att fästas med dess ändrar (16) vid fästarrangemanget (4) i två fästpunkter (18) i ändpunkterna för den förutbestämda längden $2L$. Mätmedlet (6) har minst en mätmarkering $M1$, vilken är placerad vid positionen för d , och att i samband med mätning monteras fästarrangemangarna (12) på en plan yta (14) så att markeringen C på monteringsdelen (8) överensstämmer med en given position, och att mätmedlet (6) är fäst vid fästarrangemanget (4) och mätmedlet sträcks ut, varvid den sökta positionen överensstämmer med positionen för mätmarkeringen $M1$.



Patentkrav

1. Ett mätsystem (2) avsett för att bestämma en position för en måltavla ett förutbestämt avstånd vinkelrätt framför en markering C, innefattande ett fästarrangemang (4) och ett mätmedel (6),
 - 5 fästarrangemanget (4) innefattar en långsträckt icke-elastisk monteringsdel (8) med en förutbestämd längd $2L$ och som uppvisar nämnda markering C vid längden L , fästarrangemanget (4) uppvisar två ändar (10) med en fästanordning (12) anordnad vid respektive ände, och där fästanordningarna (12) är anpassade att fästa fästarrangemanget (4) vid en plan yta (14), k ä n n e t e c k n a d a v att
10 nämnda fästanordning (12) innefattar åtminstone en sugkoppsanordning anpassad att medelst undertryck fästas på nämnda yta, och att nämnda mätmedel (6) är flexibelt, icke-elastiskt och kan sträckas ut, har en längd $2d$, i utsträckt tillstånd, som överstiger $2L$, och är anpassat att fästas med dess ändar (16) vid fästarrangemanget (4) i två fästpunkter (18) vid respektive fästanordning
15 (12) i ändpunkterna för den förutbestämda längden $2L$, mätmedlet (6) har minst en mätmarkering $M1$, vilken är placerad vid positionen för d , och att i samband med mätning monteras fästanordningarna (12) på en plan yta (14) så att markeringen C på monteringsdelen (8) överensstämmer med en given position, varvid mätmedlet (6) fästs vid fästarrangemanget (4) och sträcks ut i en riktning
20 mot måltavlan, varvid positionen för måltavlan ges av positionen för mätmarkeringen $M1$.
2. Mätsystemet (2) enligt krav 1, varvid nämnda mätmedel (6) uppvisar
25 åtminstone ett fästdon (20) anordnat vid nämnda åtminstone en markering och anpassad att fästa mätmedlet (6) vid nämnda måltavla (24).
3. Mätsystemet (2) enligt något av kraven 1-2, varvid nämnda mätmedel (6) innefattar ytterligare två mätmarkeringar $M2$, där vardera mätmarkering $M2$ är
30 placerad vid positionen d' från respektive ände (16) och som är anpassade att bestämma positionen för ett ytterligare förutbestämt avstånd vinkelrätt framför fästarrangemangets markering C.

4. Mätssystemet (2) enligt något av krav 1-3, varvid nämnda monteringsdel (8) är ett flexibelt band.
5. Mätssystemet (2) enligt något av kraven 1-4, varvid nämnda mätmedel (6) innefattar åtminstone ett flexibelt band eller snöre.
6. Mätssystemet (2) enligt något av kraven 1-5, varvid nämnda mätmedel (6) innefattar två mätdelar.
- 10 7. Mätssystemet (2) enligt något av kraven 1-6, varvid mätssystemet (2) är anpassat att användas i samband med injustering av en kameran läge placerad på insidan av framrutan av ett fordon, och att fästarrangemanget (4) är anpassat att anordnas på utsidan av framrutan.