



(19) 中華民國智慧財產局

(12) 新型說明書公告本

(11) 證書號數：TW M660654 U

(45) 公告日：中華民國 113 (2024) 年 09 月 21 日

(21) 申請案號：112211044

(22) 申請日：中華民國 112 (2023) 年 10 月 13 日

(51) Int. Cl. : **F24F6/00 (2006.01)**

(71) 申請人：盧永宏(中華民國) (TW)

臺中市神岡區中山路 851 巷 43 號

(72) 新型創作人：盧永宏 (TW)

(74) 代理人：吳芳池

申請專利範圍項數：6 項 圖式數：6 共 15 頁

(54) 名稱

加濕機結構

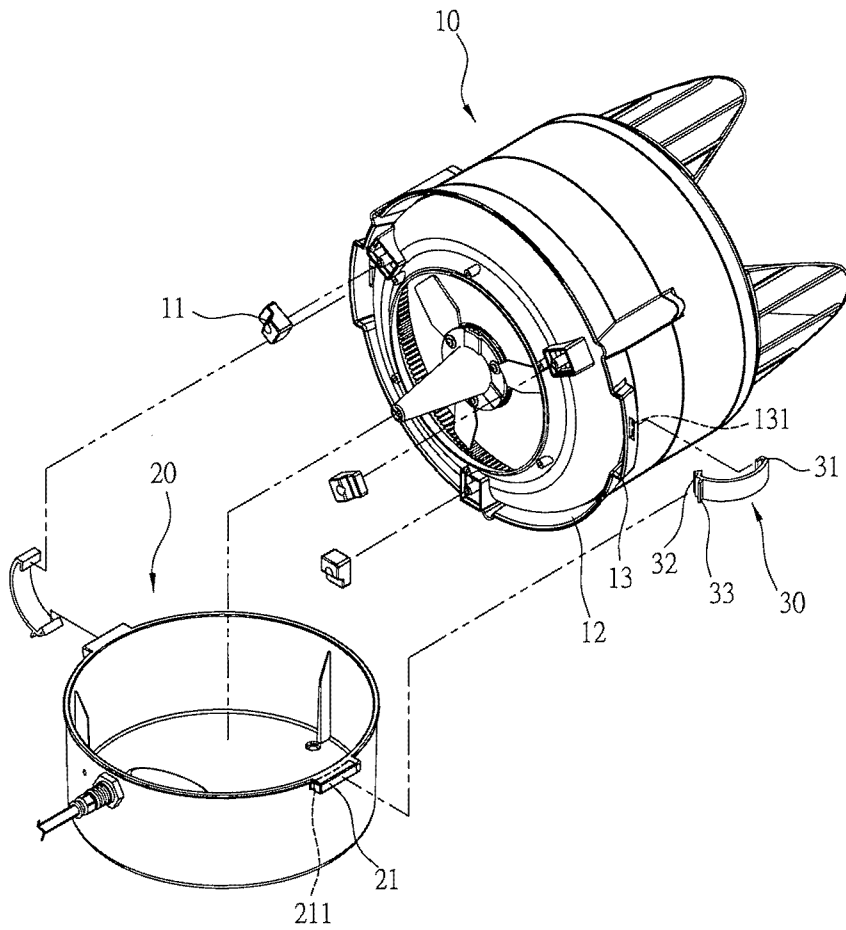
(57) 摘要

一種加濕機結構，其包含一本體以及一注水槽，該本體係以底部疊設於該注水槽之開口邊上，且該本體底部面積大於該注水槽面積，從而透過該本體遮蔽該注水槽開口，以防止髒污、粉塵掉入該注水槽內，確保水在該注水槽內的乾淨度，進一步提升加濕水霧噴出的效率者。

指定代表圖：

符號簡單說明：

- 10:本體
- 11:支撐塊
- 12:外擴邊
- 13:卡扣部
- 131:定位扣孔
- 20:注水槽
- 21:扣合部
- 211:定位槽
- 30:扣片
- 31:上扣部
- 32:下扣部
- 33:扳扣部



【第2圖】

公告本
新型摘要

【新型名稱】 加濕機結構

【中文】

一種加濕機結構，其包含一本體以及一注水槽，該本體係以底部疊設於該注水槽之開口邊上，且該本體底部面積大於該注水槽面積，從而透過該本體遮蔽該注水槽開口，以防止髒污、粉塵掉入該注水槽內，確保水在該注水槽內的乾淨度，進一步提升加濕水霧噴出的效率者。

【英文】

【代表圖】

【本案指定代表圖】：第（ 2 ）圖。

【本代表圖之符號簡單說明】：

10:本體

11:支撐塊

12:外擴邊

13:卡扣部

131:定位扣孔

20:注水槽

21:扣合部

211:定位槽

30:扣片

31:上扣部

32:下扣部

33:扳扣部

新型專利說明書

(本說明書格式、順序，請勿任意更動)

【新型名稱】 加濕機結構

【技術領域】

【0001】 本創作係關於一種加濕機，尤指可有效阻擋髒污落入注水槽內，確保水質的純淨度從而提升該加濕機水霧噴出效率及使用壽命者。

【先前技術】

【0002】 按，習知一種加濕機結構，有如中國專利授權公告第CN202501592U號之一種加濕器，通過自動或手動加水，在蓄水盤內加有一定液位的自來水，水位通過自動液位元自動控制系統控制，然後把加濕器主體放在蓄水盤內，接通電源，電機的高速旋轉，帶動吸水管、甩水盤的旋轉，水經篩檢程式、吸水管、甩水盤、霧化網的破碎成霧，並通過風葉的旋轉使霧從出風口湧出，因導向罩的導向作用，使霧不能直接向上噴出，而是向上和側面噴出，從而擴大了加濕器的霧的擴散空間，並且可以通過手動調節方向，達到定向噴霧的目的。

【0003】 然而，習知加濕器之加濕器主體係直接放於該蓄水盤內，意指該蓄水盤之體積大於該加濕器主體，該加濕器主體係透過底部的支撐腳設置於該蓄水盤內，使得蓄水盤容易落入髒污及灰塵，以致蓄水盤中的水質容易受到污染，進而導致吸水管阻塞，降低水霧噴出的效率，因此習知加濕器需再加裝過濾器用以過濾水質髒污，但如此一來不僅造成結構成本的增加，且該過濾器使用一段時間後更是需要拆下清潔，使用上明顯較為

不便者；此外，該加濕器主體與該蓄水盤間未連結組合，欲移動該加濕器時，礙於該加濕器的體積，無法同時搬動該加濕器主體及其蓄水盤，只能分別搬動該加濕器主體以及該蓄水盤，缺乏實用性者。

有鑑於此，本創作人於多年從事相關產品之製造開發與設計經驗，針對上述之目標，詳加設計與審慎評估後，終得一確具實用性之本創作。

【新型內容】

【0004】 本創作所欲解決之技術問題在於針對現有技術存在的上述缺失，提供一種加濕機結構，其包含一本體以及一注水槽，該本體係以底部疊設於該注水槽之開口邊上，且該本體底部面積大於該注水槽面積，從而透過該本體遮蔽該注水槽開口，以防止髒污、粉塵掉入該注水槽內，確保水在該注水槽內的乾淨度，進一步提升加濕水霧噴出的效率。

【0005】 較佳地，該本體底部設有複數個支撐塊，並經由所述支撐塊疊靠於該注水槽開口邊上。

【0006】 較佳地，該本體底部係以一體成型以及組裝方式等其中一種方式設有所述支撐塊。

【0007】 較佳地，該本體底部外周係由上往下漸擴設有環狀之一外擴邊，且所述支撐塊皆位於該外擴邊的範圍內側。

【0008】 較佳地，該本體外周與該注水槽外壁係利用至少二扣片相互卡扣結合。

【0009】 較佳地，該本體外周凸設有至少二卡扣部，所述卡扣部皆設有一定位扣孔，該注水槽外壁凸設有至少二扣合部，所述扣合部皆設有一定位槽，所述扣片係呈弧板狀，其兩端部分別形成一上扣部以及一下扣部

與所述卡扣部以及扣合部卡扣結合，又該扣片外側更凸設一扳扣部。

【0010】 對照先前技術之功效：該本體底部面積大於該注水槽面積，將該本體疊靠組設於該注水槽上方時，可有效遮蔽該注水槽之開口，並透過該本體外周設置之外擴邊達到髒污的阻擋以及外排目的，確實防止髒污掉入該注水槽內，保持該注水槽內部水質的純淨度，避免造成加濕機阻塞、損壞之情況，提升結構使用之耐用度，同時增進水霧噴出的效率者。

【0011】 此外，該本體與該注水槽間更透過複數個扣片予以卡扣結合，從而將該本體可與該注水槽形成同一單體，以便於該加濕機的搬離移動，提升結構使用之便利性者。

【圖式簡單說明】

【0012】

〔第1圖〕係本創作之立體圖。

〔第2圖〕係本創作之分解圖。

〔第3圖〕係本創作之組合剖視圖。

〔第4圖〕係本創作之另一角度之組合剖視圖。

〔第5圖〕係本創作之扣片卡扣結合該本體以及注水槽之示意圖。

〔第6圖〕係本創作之扣片拆解脫離該本體以及注水槽之示意圖。

【實施方式】

【0013】 為使 貴審查委員對本創作之目的、特徵及功效能夠有更進一步之瞭解與認識，以下茲請配合【圖式簡單說明】詳述如後：

首先，請由第1、2、3圖所示觀之，一種加濕機結構，其包含一本體10以及一注水槽20，該本體10底部係以一體成型以及組裝方式等其中一種方式

設有複數個支撐塊11，再由該本體10之底部外周由上往下漸擴設有環狀之一外擴邊12，且所述支撐塊11皆位於該外擴邊12的範圍內側，該本體10係以底部之支撐塊11疊靠於該注水槽20之開口邊上，又該本體10底部面積大於該注水槽20面積，當該本體10疊設於該注水槽20上方時，則同時能透過該本體10遮蔽該注水槽20開口，更經由所述外擴邊12阻擋如鳥糞、羽毛等落塵、髒污，並可沿該外擴邊12向外排出，據此防止落塵、髒污掉入該注水槽20內，確保水在該注水槽20內的純淨度，進一步避免加濕機阻塞並同時提升加濕水霧噴出的效率。

【0014】 此外，該本體10與該注水槽20更利用至少二扣片30相互卡扣結合，再請由第1、2、4、5圖所示觀之，該本體10外周凸設有至少二卡扣部13，所述卡扣部13皆設有一定位扣孔131，該注水槽20外壁凸設有至少二扣合部21，所述扣合部21皆設有一定位槽211，所述扣片30係呈弧板狀，其兩端部分別形成一上扣部31以及一下扣部32與所述卡扣部13以及扣合部21卡扣結合，又該扣片30外側更凸設一扳扣部33，據此，該本體10以底部之支撐塊11疊設於該注水槽20上方時，同時將所述卡扣部13以及扣合部21對齊面對，所述扣片30係先以上扣部31扣設於該卡扣部13之定位扣孔131，再將下扣部32往下卡扣該扣合部21之定位槽211，進一步將該本體10以及該注水槽20扣合固定形成一單體，俾以便於移動該加濕機，提升結構使用之便利性。

【0015】 所述扣片30欲解除與該本體10與該注水槽20之卡扣狀態時，續請由第6圖所示觀之，施力將該扳扣部33往上扳動，並利用所述扣片30之可撓特性，從而讓該下扣部32脫離該定位槽211，俾可將所述扣片30由該本體10以及該注水槽20脫離，達到拆離該本體10以及注水槽20之目的者。

【0016】 藉上述具體實施例之結構，可得到下述之效益：該本體10底部面積大於該注水槽20面積，將該本體10疊靠組設於該注水槽20上方時，可有效遮蔽該注水槽20之開口，並透過該本體10外周設置之外擴邊12達到髒污的阻擋以及外排目的，確實防止髒污掉入該注水槽20內，保持該注水槽20內部水質的純淨度，避免造成加濕機阻塞、損壞之情況，提升結構使用之耐用度，同時增進水霧噴出的效率者。

【0017】 此外，該本體10與該注水槽20間更透過複數個扣片30予以卡扣結合，從而將該本體10可與該注水槽20形成同一單體，以便於該加濕機的搬離移動，提升結構使用之便利性者。

【0018】 綜上所述，本創作確實已達突破性之結構設計，而具有改良之新型內容，同時又能夠達到產業上之利用性與進步性，且本創作未見於任何刊物，亦具新穎性，當符合專利法相關法條之規定，爰依法提出新型專利申請，懇請 鈞局審查委員授予合法專利權，至為感禱。

唯以上所述者，僅為本創作之一較佳實施例而已，當不能以之限定本創作實施之範圍；即大凡依本新型申請專利範圍所作之均等變化與修飾，皆應仍屬本新型專利涵蓋之範圍內。

【符號說明】

【0019】

10:本體

11:支撐塊

12:外擴邊

13:卡扣部

131:定位扣孔

20:注水槽

21:扣合部

211:定位槽

30:扣片

31:上扣部

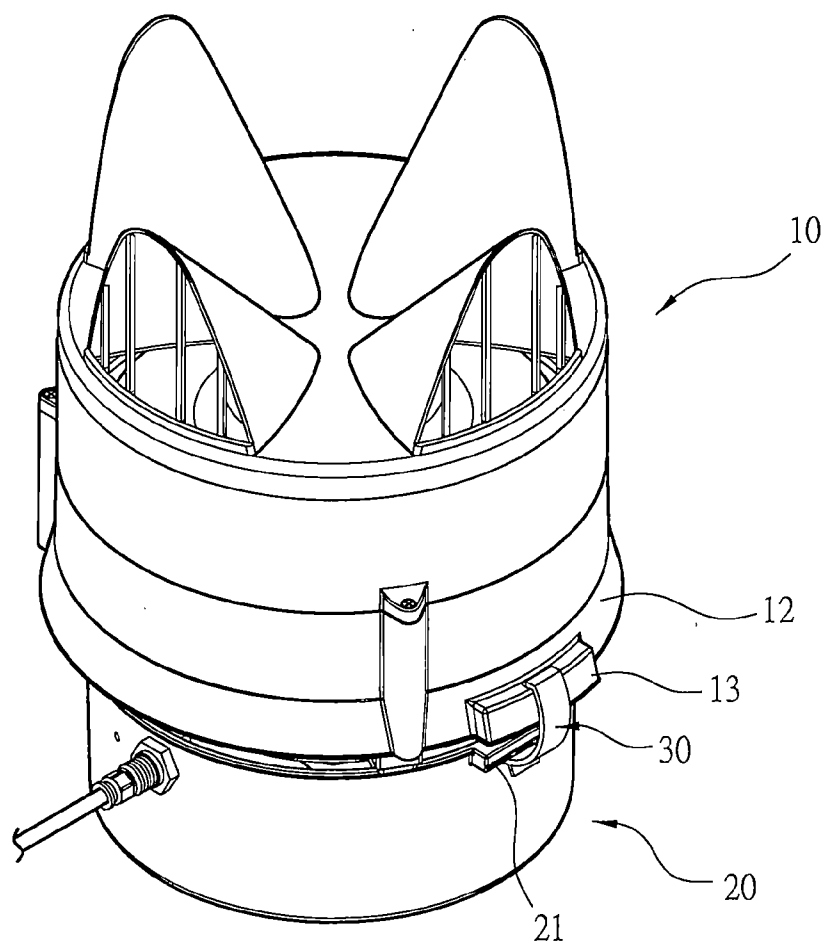
32:下扣部

33:扳扣部

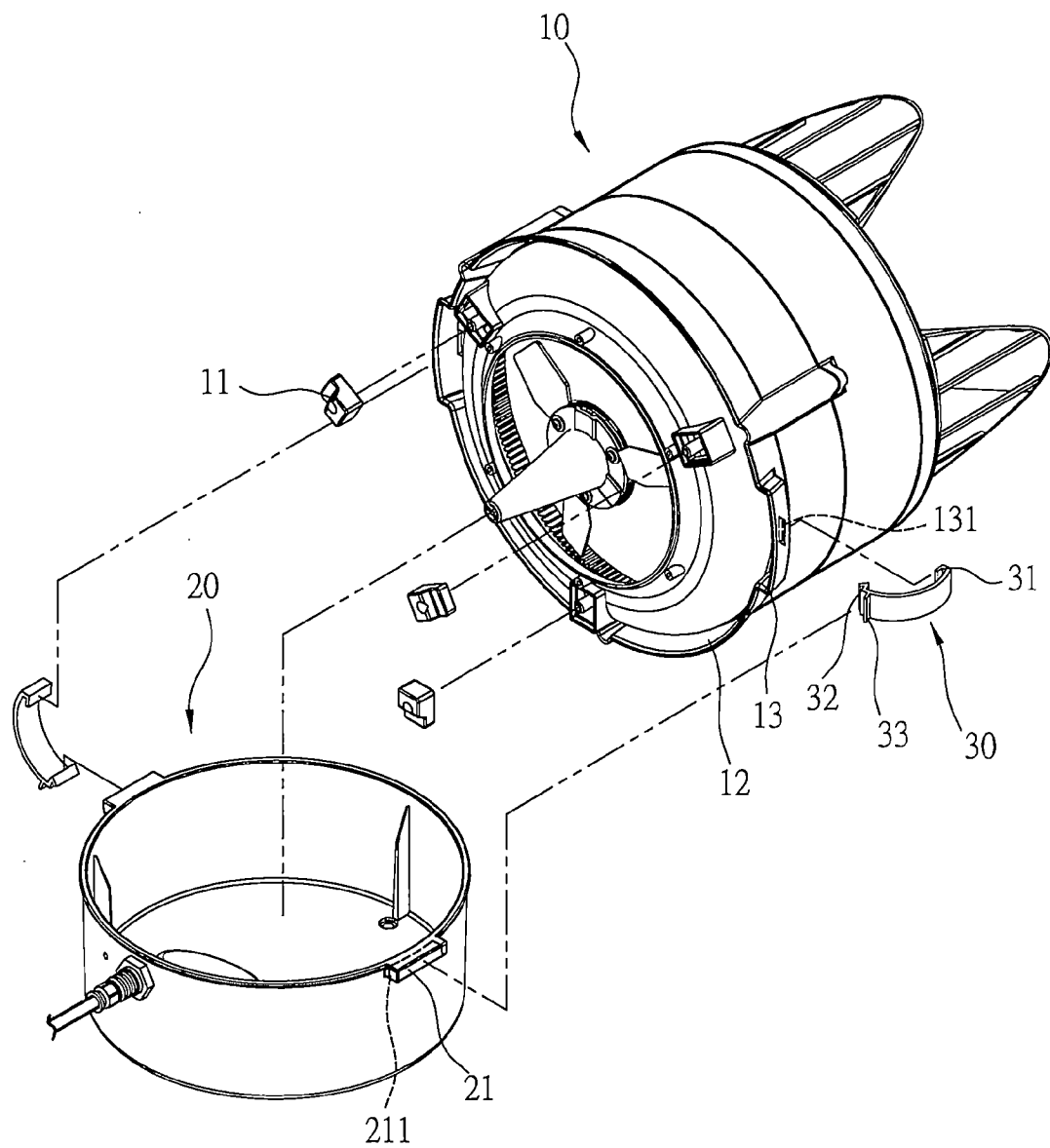
申請專利範圍

- 【請求項1】一種加濕機結構，其包含一本體以及一注水槽，該本體係以底部疊設於該注水槽之開口邊上，且該本體底部面積大於該注水槽面積，從而透過該本體遮蔽該注水槽開口，以防止髒污、粉塵掉入該注水槽內，確保水在該注水槽內的乾淨度，進一步提升加濕水霧噴出的效率。
- 【請求項2】如請求項1所述之加濕機結構，其中，該本體底部設有複數個支撐塊，並經由所述支撐塊疊靠於該注水槽開口邊上。
- 【請求項3】如請求項2所述之加濕機結構，其中，該本體底部係以一體成型以及組裝方式等其中一種方式設有所述支撐塊。
- 【請求項4】如請求項3所述之加濕機結構，其中，該本體底部外周係由上往下漸擴設有環狀之一外擴邊，且所述支撐塊皆位於該外擴邊的範圍內側。
- 【請求項5】如請求項1所述之加濕機結構，其中，該本體外周與該注水槽外壁係利用至少二扣片相互卡扣結合。
- 【請求項6】如請求項1所述之加濕機結構，其中，該本體外周凸設有至少二卡扣部，所述卡扣部皆設有一定位扣孔，該注水槽外壁凸設有至少二扣合部，所述扣合部皆設有一定位槽，所述扣片係呈弧板狀，其兩端部分別形成一上扣部以及一下扣部與所述卡扣部以及扣合部卡扣結合，又該扣片外側更凸設一扳扣部。

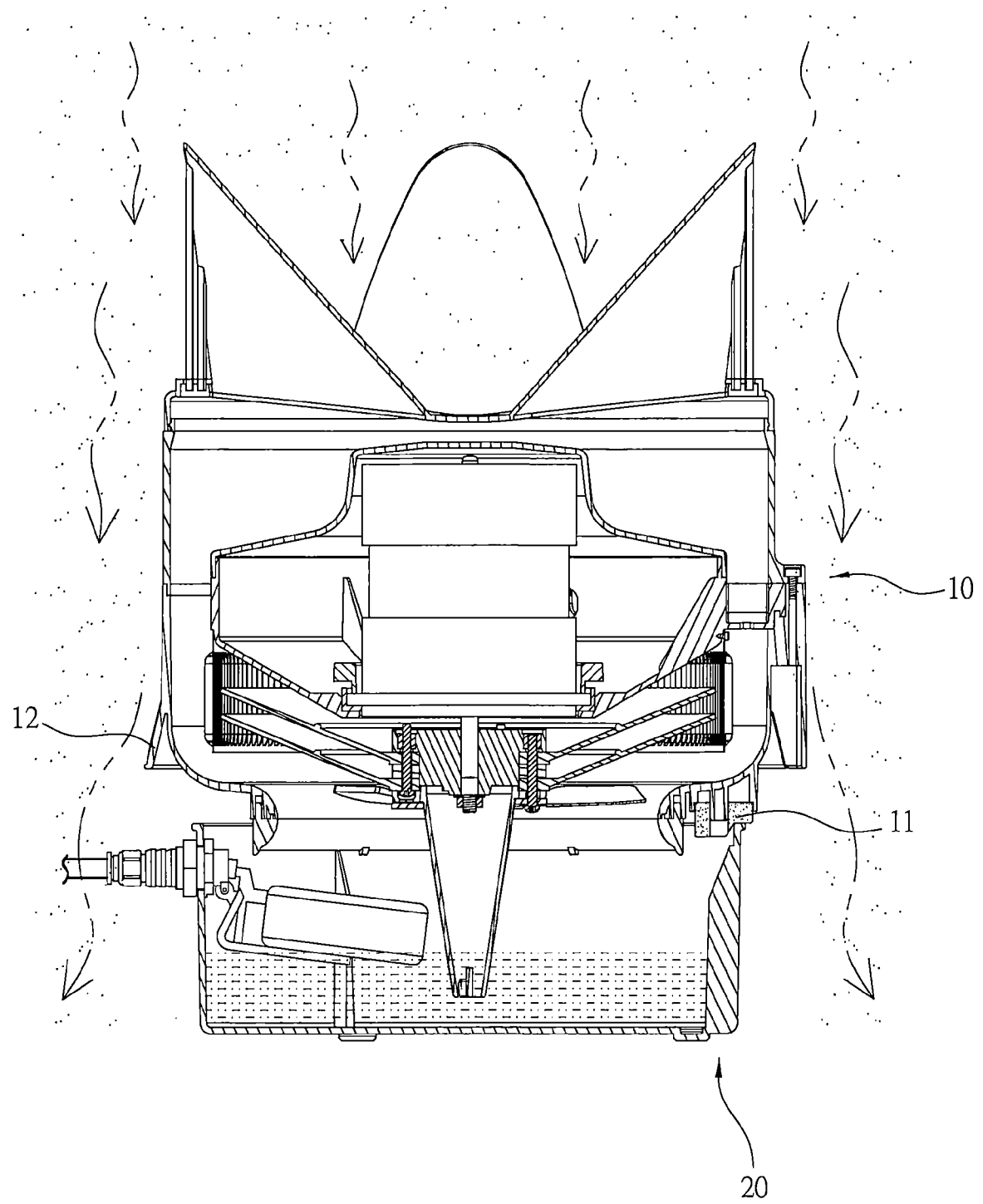
圖式



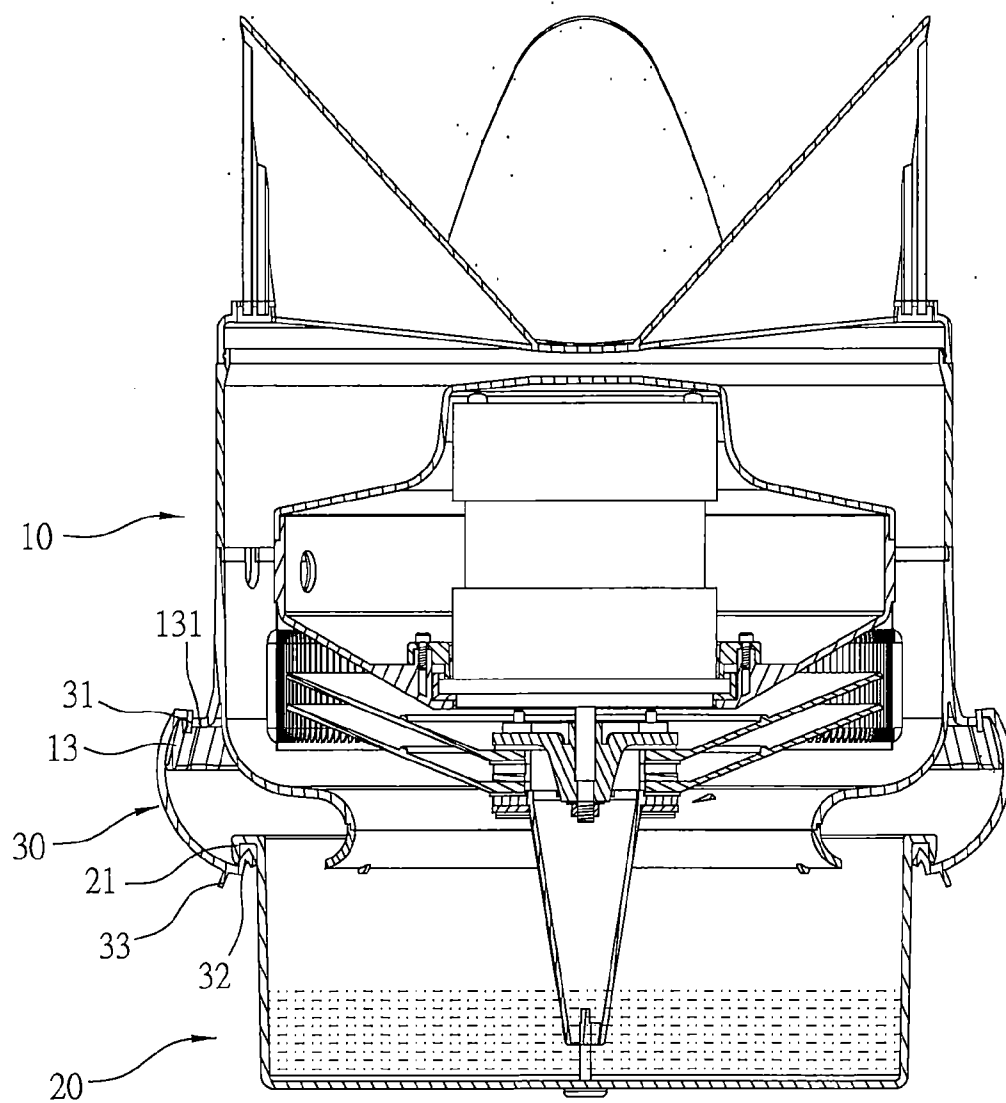
【第1圖】



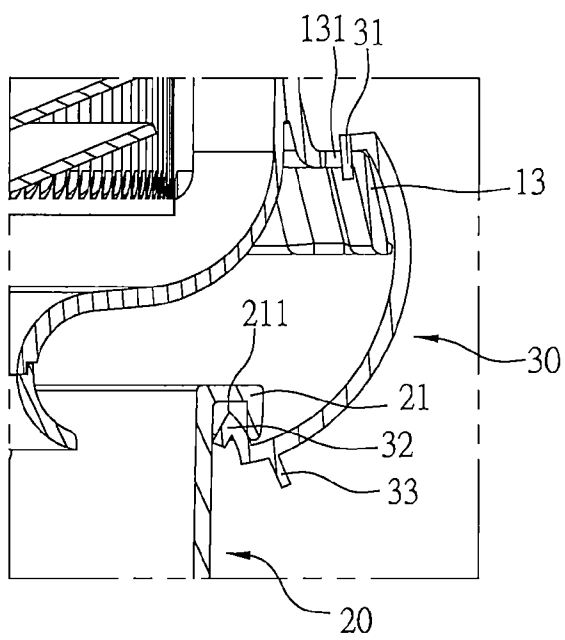
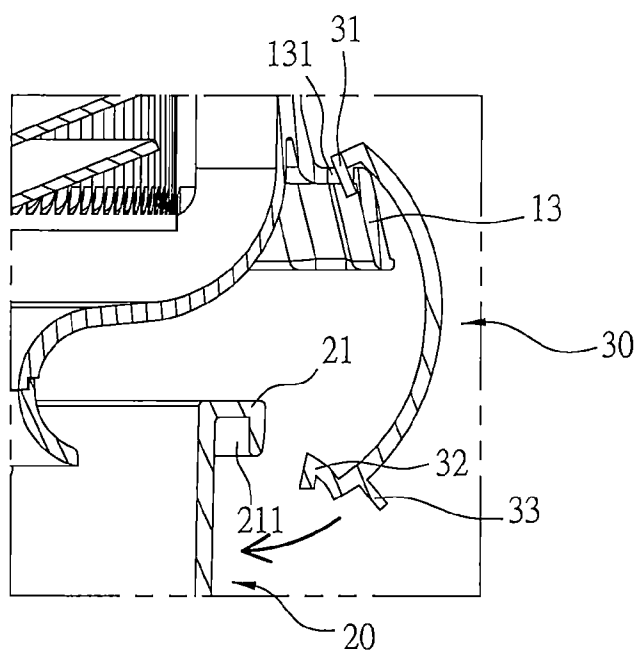
【第2圖】



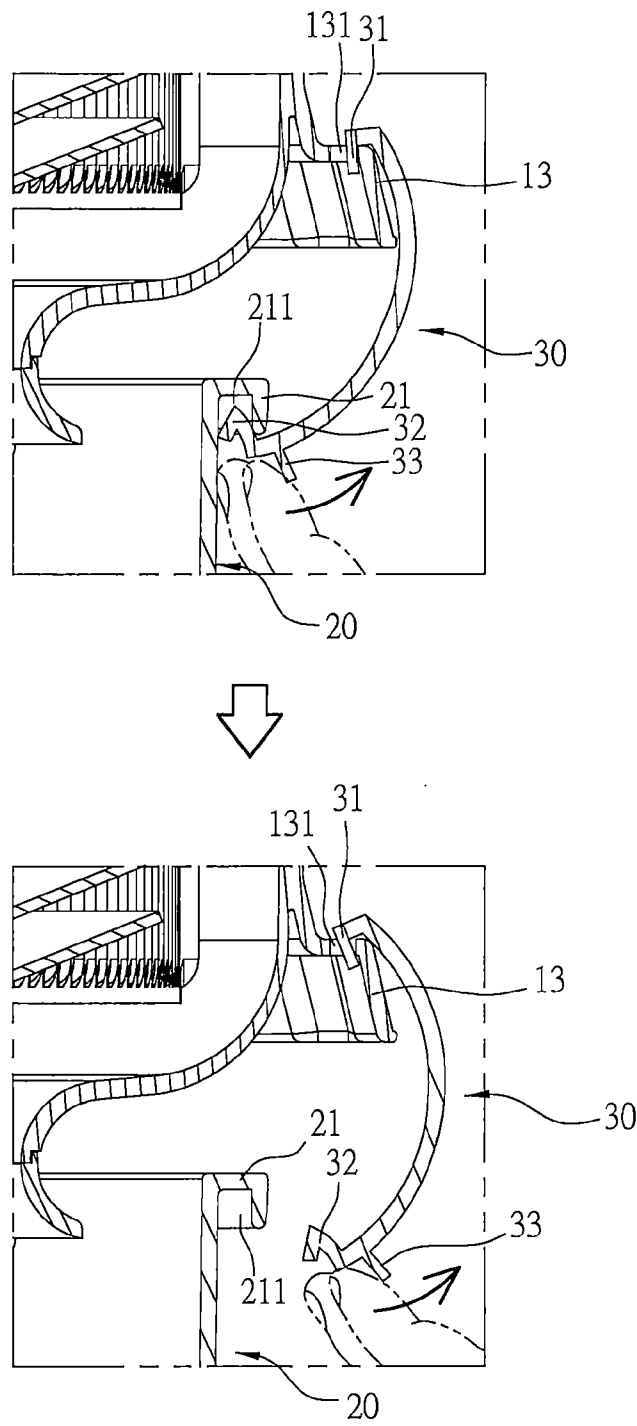
【第3圖】



【第4圖】



【第5圖】



【第6圖】