

(12) **Österreichische Patentanmeldung**

(21) Anmeldenummer: **A 487/2009**

(22) Anmeldetag: **26.03.2009**

(43) Veröffentlicht am: **15.12.2009**

(51) Int. Cl.⁸: **F02B 31/08 (2006.01),
F02D 9/14 (2006.01),
F02F 1/42 (2006.01),
F02M 69/50 (2006.01)**

(73) Patentinhaber:

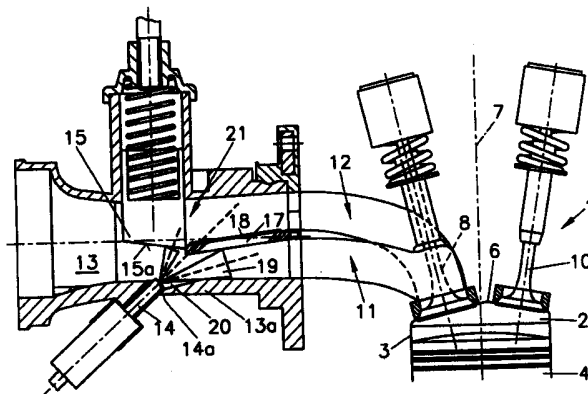
AVL LIST GMBH
A-8020 GRAZ (AT)

(72) Erfinder:

KAPUS PAUL DR.
JUDENDORF (AT)

(54) **BRENNKRAFTMASCHINE**

(57) Die Erfindung betrifft eine Brennkraftmaschine (1) mit zumindest zwei Einlassventilen (8, 9) und einem Einlassströmungsweg mit zumindest zwei von einem gemeinsamen Einlassrohr (13) sich verzweigenden und bis zu den Einlassventilen (8, 9) getrennt geführten Einlasskanälen pro Zylinder (3), von denen zumindest ein Einlasskanal als Ladungsbewegungskanal (11) und zumindest ein Einlasskanal als Füllkanal (12) ausgeführt ist, wobei im Einlassströmungsweg eine Drosseleinrichtung (21) zur Füllungsregelung angeordnet ist, und der Einlassströmungsweg mit einer durch eine Einspritzeinrichtung (14) gebildeten Kraftstoffzuführeinrichtung verbunden ist. Um mit wenig Aufwand Verbrauchs- und emissionsarmen Betrieb zu ermöglichen, ist vorgesehen, dass die Drosseleinrichtung (21) durch einen quer zum Einlassströmungsweg verschiebbaren Schieber (15) gebildet ist, wobei der Schieber (15) im Bereich der Verzweigung der Einlasskanäle vom Einlassrohr (13) angeordnet ist und wobei der Schieber (15) zwischen einer Freigabestellung für beide Einlasskanäle und zumindest einer Sperrstellung für zumindest einen Einlasskanal verschiebbar ist.





Klassifikation des Anmeldegegenstands gemäß IPC⁸:
F02B 31/08 (2006.01); **F02D 9/14** (2006.01); **F02F 1/42** (2006.01); **F02M 69/50** (2006.01)

Klassifikation des Anmeldegegenstands gemäß ECLA:
F02B 31/08E, F02D 9/14, F02F 1/42, F02M 69/50

Recherchierter Prüfstoff (Klassifikation):
F02B, F02D, F02M

Konsultierte Online-Datenbank:
EPODOC, WPI, XFULL

Dieser Recherchenbericht wurde zu den am **26. März 2009** eingereichten Ansprüchen 1 - 6 erstellt.

Kategorie ⁷	Bezeichnung der Veröffentlichung: Ländercode, Veröffentlichungsnummer, Dokumentart (Anmelder), Veröffentlichungsdatum, Textstelle oder Figur soweit erforderlich	Betreffend Anspruch
X	EP 1191201 A2 (AVL), 27. März 2002 (27.03.2002) <i>Fig. 1 und 2</i>	1
Y	--	3, 6
Y	DE 10142515 A1 (AISAN KOGYO), 27. Juni 2002 (27.06.2002) <i>Fig. 5</i>	3, 6

Datum der Beendigung der Recherche: **26. September 2009** Fortsetzung siehe Folgeblatt Prüfer(in): **Dr. THALHAMMER**

⁷ Kategorien der angeführten Dokumente:

X Veröffentlichung von **besonderer Bedeutung**: der Anmeldegegenstand kann allein aufgrund dieser Druckschrift nicht als neu bzw. auf erfinderischer Tätigkeit beruhend betrachtet werden.

Y Veröffentlichung von **Bedeutung**: der Anmeldegegenstand kann nicht als auf erfinderischer Tätigkeit beruhend betrachtet werden, wenn die Veröffentlichung mit einer oder mehreren weiteren Veröffentlichungen dieser Kategorie in Verbindung gebracht wird und diese Verbindung für einen Fachmann naheliegend ist.

A Veröffentlichung, die den **allgemeinen Stand der Technik** definiert.

P Dokument, das von **Bedeutung** ist (Kategorien X oder Y), jedoch **nach dem Prioritätstag** der Anmeldung veröffentlicht wurde.

E Dokument, das von **besonderer Bedeutung** ist (Kategorie X), aus dem ein **älteres Recht** hervorgehen könnte (früheres Anmeldedatum, jedoch nachveröffentlicht, Schutz ist in Österreich möglich, würde Neuheit in Frage stellen).

& Veröffentlichung, die Mitglied der selben **Patentfamilie** ist.