

(19)日本国特許庁(JP)

(12)特許公報(B2)

(11)特許番号
特許第7220962号
(P7220962)

(45)発行日 令和5年2月13日(2023.2.13)

(24)登録日 令和5年2月3日(2023.2.3)

(51)国際特許分類	F I
F 0 4 B 27/18 (2006.01)	F 0 4 B 27/18 B
F 0 4 B 49/06 (2006.01)	F 0 4 B 49/06 3 4 1 A
F 0 4 B 49/02 (2006.01)	F 0 4 B 49/02 3 3 1 B

請求項の数 7 (全15頁)

(21)出願番号	特願2020-530184(P2020-530184)	(73)特許権者	000101879 イーグル工業株式会社 東京都港区芝大門一丁目12番15号
(86)(22)出願日	令和1年7月9日(2019.7.9)	(74)代理人	100098729 弁理士 重信 和男
(86)国際出願番号	PCT/JP2019/027072	(74)代理人	100163212 溝淵 良一
(87)国際公開番号	WO2020/013155	(74)代理人	100204467 弁理士 石川 好文
(87)国際公開日	令和2年1月16日(2020.1.16)	(74)代理人	100148161 弁理士 秋庭 英樹
審査請求日	令和4年1月19日(2022.1.19)	(74)代理人	100156535 弁理士 堅田 多恵子
(31)優先権主張番号	特願2018-132688(P2018-132688)	(74)代理人	100195833 弁理士 林 道広
(32)優先日	平成30年7月12日(2018.7.12)		
(33)優先権主張国・地域又は機関	日本国(JP)		

最終頁に続く

(54)【発明の名称】 容量制御弁

(57)【特許請求の範囲】

【請求項1】

吐出圧力の吐出流体が通過する吐出ポート、吸入圧力の吸入流体が通過する吸入ポートおよび制御圧力の制御流体が通過する制御ポートが形成されたバルブハウジングと、主弁座とソレノイドにより駆動される主弁体とにより構成され前記主弁体の移動により前記吐出ポートと前記制御ポートとの連通を開閉する主弁と、を備える容量制御弁であって、

前記制御圧力と前記吸入圧力の圧力差により開閉可能な差圧CS弁と、

前記主弁体の移動に応じて前記制御ポートと前記吸入ポートとを前記ソレノイドへの非通電時に閉塞するように開閉する電磁力CS弁と、を有することを特徴とする容量制御弁。

【請求項2】

前記差圧CS弁の差圧CS弁体は、前記電磁力CS弁の電磁力CS弁座を構成している請求項1に記載の容量制御弁。

【請求項3】

前記差圧CS弁は、円筒状の前記差圧CS弁体と、前記差圧CS弁体を開弁方向に付勢する差圧CSスプリングと、を備えている請求項2に記載の容量制御弁。

【請求項4】

前記バルブハウジングには、前記差圧CSスプリングの付勢による前記差圧CS弁体の移動を規制する移動規制部が形成されている請求項3に記載の容量制御弁。

【請求項5】

前記電磁力CS弁は、電磁力CS弁体と、前記電磁力CS弁体を閉弁方向に付勢する電磁力CSスプリングと、を備えている請求項1ないし4のいずれかに記載の容量制御弁。

【請求項6】

前記吸入圧力により開閉する圧力駆動弁を備え、

前記主弁体は中空ロッドの一部をなしており、前記中空ロッドには、前記圧力駆動弁の開閉により前記制御ポートと前記吸入ポートとを連通させることが可能な中空連通路が形成されている請求項1ないし5のいずれかに記載の容量制御弁。

【請求項7】

前記吸入ポートは第1吸入ポートと第2吸入ポートからなり、前記ソレノイド側から、前記第1吸入ポート、前記吐出ポート、前記制御ポート、前記第2吸入ポートの順に配置されている請求項1ないし6のいずれかに記載の容量制御弁。

10

【発明の詳細な説明】

【技術分野】

【0001】

本発明は、作動流体の容量を可変制御する容量制御弁に関し、例えば、自動車の空調システムに用いられる容量可変型圧縮機の吐出量を圧力に応じて制御する容量制御弁に関する。

【背景技術】

【0002】

自動車等の空調システムに用いられる容量可変型圧縮機は、エンジンにより回転駆動される回転軸、回転軸に対して傾斜角度を可変に連結された斜板、斜板に連結された圧縮用のピストン等を備え、斜板の傾斜角度を変化させることにより、ピストンのストローク量を変化させて流体の吐出量を制御するものである。この斜板の傾斜角度は、電磁力により開閉駆動される容量制御弁を用いて、流体を吸入する吸入室の吸入圧力 P_s 、ピストンにより加圧された流体を吐出する吐出室の吐出圧力 P_d 、斜板を収容した制御室の制御圧力 P_c を利用しつつ、制御室内の圧力を適宜制御することで連続的に変化させ得るようになっている。

20

【0003】

容量可変型圧縮機の連続駆動時（以下、単に「連続駆動時」と表記することもある）において、容量制御弁は、制御コンピュータにより通電制御され、ソレノイドで発生する電磁力により弁体を軸方向に移動させ、主弁を開閉して容量可変型圧縮機の制御室の制御圧力 P_c を調整する通常制御を行っている。

30

【0004】

容量制御弁の通常制御時においては、容量可変型圧縮機における制御室の圧力が適宜制御されており、回転軸に対する斜板の傾斜角度を連続的に変化させることにより、ピストンのストローク量を変化させて吐出室に対する流体の吐出量を制御し、空調システムが所望の冷却能力となるように調整している。また、容量可変型圧縮機を最大容量で駆動する場合には、容量制御弁の主弁を閉塞して制御室の圧力を低くすることで、斜板の傾斜角度を最大とするようになっている。

【0005】

40

また、容量制御弁の制御ポートと吸入ポートとの間を連通させる補助連通路を形成し、起動時に容量可変型圧縮機の制御室の冷媒を制御ポート、補助連通路、吸入ポートを通して容量可変型圧縮機の吸入室へ排出するようにして、起動時に制御室の圧力を迅速に低下させることで、容量可変型圧縮機の応答性が向上されるものも知られている（特許文献1参照）。

【先行技術文献】

【特許文献】

【0006】

【文献】特許第5167121号公報（第7頁、第2図）

【発明の概要】

50

【発明が解決しようとする課題】**【0007】**

しかしながら、特許文献1にあっては、起動時に流体排出機能に優れるものの、容量可変型圧縮機の連続駆動時における容量制御弁の通電制御時には、補助連通路が連通しており制御ポートから吸入ポートに冷媒が流れ込むことから、制御室の圧力の制御性が悪く、容量可変型圧縮機の運転効率が下がってしまう虞があった。

【0008】

本発明は、このような問題点に着目してなされたもので、起動時の流体排出機能を有しつつ運転効率が良い容量制御弁を提供することを目的とする。

【課題を解決するための手段】**【0009】**

前記課題を解決するために、本発明の容量制御弁は、吐出圧力の吐出流体が通過する吐出ポート、吸入圧力の吸入流体が通過する吸入ポートおよび制御圧力の制御流体が通過する制御ポートが形成されたバルブハウジングと、主弁座とソレノイドにより駆動される主弁体とにより構成され前記主弁体の移動により前記吐出ポートと前記制御ポートとの連通を開閉する主弁と、を備える容量制御弁であって、

前記制御圧力と前記吸入圧力の圧力差により開閉可能な差圧CS弁と、

前記主弁体の移動に応じて前記制御ポートと前記吸入ポートとを前記ソレノイドへの非通電時に閉塞するように開閉する電磁力CS弁とを有している。

これによれば、容量可変型圧縮機の起動時には、差圧CS弁を開放し制御ポートと吸入ポートとを連通させることにより、制御室内から差圧CS弁を通して液化した流体を吸入室内に短時間で排出して起動時の応答性を高めることができる。また、容量制御弁のソレノイドに通電される通常制御時には差圧により差圧CS弁は閉塞されて制御ポートを通過する制御流体が吸入ポートに流入することがないとともに、ソレノイドに通電されない非通電時には電磁力CS弁は閉塞され制御ポートを通過する制御流体が吸入ポートに流入することがないため、容量制御弁の運転効率が高い。

【0010】

前記差圧CS弁の差圧CS弁体は、前記電磁力CS弁の電磁力CS弁座を構成していてもよい。

これによれば、差圧CS弁体は電磁力CS弁座を構成しているため容量制御弁は簡素な構造となる。

【0011】

前記差圧CS弁は、円筒状の前記差圧CS弁体と、前記差圧CS弁体を開弁方向に付勢する差圧CSスプリングと、を備えていてもよい。

これによれば、差圧CS弁を有する容量制御弁は簡素な構造となる。

【0012】

前記バルブハウジングには、前記差圧CSスプリングの付勢による前記差圧CS弁体の移動を規制する移動規制部が形成されていてもよい。

これによれば、ソレノイドに通電されない非通電時に、差圧CSスプリングにより差圧CS弁に構成される電磁力CS弁座を確実に所定位置とすることができる。

【0013】

前記電磁力CS弁は、電磁力CS弁体と、前記電磁力CS弁体を閉弁方向に付勢する電磁力CSスプリングと、を備えていてもよい。

これによれば、ソレノイドへの非通電時に電磁力CSスプリングにより確実に電磁力CS弁を閉塞することができる。

【0014】

前記吸入圧力により開閉する圧力駆動弁を備え、

前記主弁体は中空ロッドの一部をなしており、前記中空ロッドには、前記圧力駆動弁の開閉により前記制御ポートと前記吸入ポートとを連通させることが可能な中空連通路が形

10

20

30

40

50

成されてもよい。

これによれば、起動時において、圧力駆動弁によっても冷媒を排出できるから冷媒排出を迅速に行うことができる。

【 0 0 1 5 】

前記吸入ポートは第 1 吸入ポートと第 2 吸入ポートからなり、前記ソレノイド側から、前記第 1 吸入ポート、前記吐出ポート、前記制御ポート、前記第 2 吸入ポートの順に配置されている。

これによれば、制御ポートと第 2 吸入ポートが隣り合うため、差圧 C S 弁および電磁力 C S 弁を有する容量制御弁は簡素な構造となる。

【 図面の簡単な説明 】

【 0 0 1 6 】

【 図 1 】本発明に係る実施例 1 の容量制御弁が組み込まれる斜板式容量可変型圧縮機を示す概略構成図である。

【 図 2 】実施例 1 の容量制御弁の通電状態（通常制御時）において主弁が閉塞され、差圧 C S 弁が閉塞され、電磁力 C S 弁が開放された様子を示す断面図である。

【 図 3 】実施例 1 の容量制御弁の通電状態（通常制御時）において主弁が閉塞され、差圧 C S 弁が閉塞され、電磁力 C S 弁が開放された様子を示す図 2 の拡大断面図である。

【 図 4 】実施例 1 の容量制御弁の通電状態（起動時）において主弁が閉塞され、差圧 C S 弁および電磁力 C S 弁が開放された様子を示す拡大断面図である。

【 図 5 】実施例 1 の容量制御弁の非通電状態において主弁が開放され、差圧 C S 弁の開放が維持された状態で電磁力 C S 弁が閉塞された様子を示す拡大断面図である。

【 図 6 】（ a ）は、本発明に係る実施例 2 の容量制御弁の通電状態（起動時）における差圧 C S 弁および電磁力 C S 弁の要部拡大断面図であり、（ b ）は、同じく非通電状態における差圧 C S 弁および電磁力 C S 弁の要部拡大断面図である。

【 発明を実施するための形態 】

【 0 0 1 7 】

本発明に係る容量制御弁を実施するための形態を実施例に基づいて以下に説明する。

【 実施例 1 】

【 0 0 1 8 】

実施例 1 に係る容量制御弁につき、図 1 から図 5 を参照して説明する。以下、図 2 の正面側から見て左右側を容量制御弁の左右側として説明する。

【 0 0 1 9 】

本発明の容量制御弁 V は、自動車等の空調システムに用いられる容量可変型圧縮機 M に組み込まれ、冷媒である作動流体（以下、単に「流体」と表記する）の圧力を可変制御することにより、容量可変型圧縮機 M の吐出量を制御し空調システムを所望の冷却能力となるように調整している。

【 0 0 2 0 】

まず、容量可変型圧縮機 M について説明する。図 1 に示されるように、容量可変型圧縮機 M は、吐出室 2 と、吸入室 3 と、制御室 4 と、複数のシリンダ 4 a と、を備えるケーシング 1 を有している。尚、容量可変型圧縮機 M には、制御室 4 と吸入室 3 とを直接連通する図示しない連通路が設けられており、この連通路には吸入室 3 と制御室 4 との圧力を平衡調整させるための固定オリフィスが設けられている。

【 0 0 2 1 】

また、容量可変型圧縮機 M は、ケーシング 1 の外部に設置される図示しないエンジンにより回転駆動される回転軸 5 と、制御室 4 内において回転軸 5 に対してヒンジ機構 8 により偏心状態で連結される斜板 6 と、斜板 6 に連結され各々のシリンダ 4 a 内において往復動自在に嵌合された複数のピストン 7 と、を備え、電磁力により開閉駆動される容量制御弁 V を用いて、流体を吸入する吸入室 3 の吸入圧力 P s、ピストン 7 により加圧された流体を吐出する吐出室 2 の吐出圧力 P d、斜板 6 を収容した制御室 4 の制御圧力 P c を利用しつつ、制御室 4 内の圧力を適宜制御することで斜板 6 の傾斜角度を連続的に変化させる

10

20

30

40

50

ことにより、ピストン 7 のストローク量を変化させて流体の吐出量を制御している。尚、説明の便宜上、図 1 においては、容量可変型圧縮機 M に組み込まれる容量制御弁 V の図示を省略している。

【 0 0 2 2 】

具体的には、制御室 4 内の制御圧力 P_c が高圧であるほど、回転軸 5 に対する斜板 6 の傾斜角度は小さくなりピストン 7 のストローク量が減少するが、一定以上の圧力となると、回転軸 5 に対して斜板 6 が略垂直状態、すなわち垂直よりわずかに傾斜した状態となる。このとき、ピストン 7 のストローク量は最小となり、ピストン 7 によるシリンダ 4 a 内の流体に対する加圧が最小となることで、吐出室 2 への流体の吐出量が減少し、空調システムの冷却能力は最小となる。一方で、制御室 4 内の制御圧力 P_c が低圧であるほど、回転軸 5 に対する斜板 6 の傾斜角度は大きくなりピストン 7 のストローク量が増加するが、一定以下の圧力となると、回転軸 5 に対して斜板 6 が最大傾斜角度となる。このとき、ピストン 7 のストローク量は最大となり、ピストン 7 によるシリンダ 4 a 内の流体に対する加圧が最大となることで、吐出室 2 への流体の吐出量が増加し、空調システムの冷却能力は最大となる。

10

【 0 0 2 3 】

図 2 に示されるように、容量可変型圧縮機 M に組み込まれる容量制御弁 V は、ソレノイド 8 0 を構成するコイル 8 6 に通電する電流を調整し、容量制御弁 V における主弁 5 0、副弁 5 5、電磁力 C S 弁 5 8 の開閉制御を行うとともに、中空連通路としての中間連通路 5 9 における吸入圧力 P_s により感圧体 6 1 を動作させて圧力駆動弁としての感圧弁 5 3 の開閉制御を行い、制御室 4 内に流入する、または制御室 4 から流出する流体を制御することで制御室 4 内の制御圧力 P_c を可変制御している。

20

【 0 0 2 4 】

本実施例において、主弁 5 0 は、主弁体および中空ロッドとしての主副弁体 5 1 とバルブハウジング 1 0 の内周面に形成された主弁座 1 0 a とにより構成されており、主副弁体 5 1 の軸方向左端 5 1 a が主弁座 1 0 a に接離することで、主弁 5 0 が開閉するようになっている。感圧弁 5 3 は、感圧体 6 1 を構成するキャップ 7 0 と中空ロッドとしての感圧弁部材 5 2 の軸方向左端に形成される感圧弁座 5 2 a とにより構成されており、キャップ 7 0 の軸方向右端の外径側に形成されるシール面 7 0 a が感圧弁座 5 2 a に接離することで、感圧弁 5 3 が開閉するようになっている。副弁 5 5 は、主副弁体 5 1 と固定鉄心 8 2 の開口端面、すなわち軸方向左端面に形成される副弁座 8 2 a とにより構成されており、主副弁体 5 1 の軸方向右端 5 1 b が副弁座 8 2 a に接離することで、副弁 5 5 が開閉するようになっている。電磁力 C S 弁 5 8 は、電磁力 C S 弁体 9 0 と差圧 C S 弁体 5 6 の内周面に形成された電磁力 C S 弁座 5 6 k とにより構成されており、電磁力 C S 弁体 9 0 の軸方向右端面 9 0 a が電磁力 C S 弁座 5 6 k に接離することで、電磁力 C S 弁 5 8 が開閉するようになっている。

30

【 0 0 2 5 】

次いで、容量制御弁 V の構造について説明する。図 2 に示されるように、容量制御弁 V は、金属材料または樹脂材料により形成されたバルブハウジング 1 0 と、バルブハウジング 1 0 内に軸方向に往復動自在に配置された主副弁体 5 1、感圧弁部材 5 2、差圧 C S 弁体 5 6、電磁力 C S 弁体 9 0 と、中間連通路 5 9 における吸入圧力 P_s に応じて主副弁体 5 1、感圧弁部材 5 2、電磁力 C S 弁体 9 0 に軸方向右方への付勢力を付与する感圧体 6 1 と、バルブハウジング 1 0 に接続され主副弁体 5 1、感圧弁部材 5 2、電磁力 C S 弁体 9 0 に駆動力を及ぼすソレノイド 8 0 と、から主に構成されている。

40

【 0 0 2 6 】

図 2 に示されるように、ソレノイド 8 0 は、軸方向左方に開放する開口部 8 1 a を有するケーシング 8 1 と、ケーシング 8 1 の開口部 8 1 a に対して軸方向左方から挿入されケーシング 8 1 の内径側に固定される略円筒形状の固定鉄心 8 2 と、固定鉄心 8 2 の内径側において軸方向に往復動自在、かつその軸方向左端部が主副弁体 5 1 の軸方向右端部と接続固定される駆動ロッド 8 3 と、駆動ロッド 8 3 の軸方向右端部に固着される可動鉄心 8

50

4と、固定鉄心82と可動鉄心84との間に設けられ可動鉄心84を軸方向右方に付勢するコイルスプリング85と、固定鉄心82の外側にボピンを介して巻き付けられた励磁用のコイル86と、から主に構成されている。

【0027】

ケーシング81には、軸方向左端の内径側が軸方向右方に凹む凹部81bが形成されており、この凹部81bに対してバルブハウジング10の軸方向右端部が略密封状に挿嵌・固定されている。

【0028】

固定鉄心82は、鉄やケイ素鋼等の磁性材料である剛体から形成され、軸方向に延び駆動ロッド83が挿通される挿通孔82cが形成される円筒部82bと、円筒部82bの軸方向左端部の外周面から外径方向に延びる環状のフランジ部82dとを備え、円筒部82bの軸方向左端面に副弁座82aが形成されている。

【0029】

図2に示されるように、バルブハウジング10には、容量可変型圧縮機Mの吐出室2と連通する吐出ポートとしてのPdポート12と、容量可変型圧縮機Mの吸入室3と連通する吸入ポートおよび第1吸入ポートとしての第1Psポート13と、容量可変型圧縮機Mの制御室4と連通する制御ポートとしてのPcポート14と、容量可変型圧縮機Mの吸入室3と連通する吸入ポートおよび第2吸入ポートとしての第2Psポート15と、ガソレノイド80側から第1Psポート13、Pdポート12、Pcポート14、第2Psポート15の順に形成されている。

【0030】

また、バルブハウジング10は、その軸方向左端部に仕切調整部材11が略密封状に圧入されることにより有底略円筒形状を成している。尚、仕切調整部材11は、バルブハウジング10の軸方向における設置位置を調整することで、感圧体61の付勢力を調整できるようになっている。

【0031】

バルブハウジング10の内部には、主副弁体51、感圧弁部材52、差圧CS弁体56、電磁力CS弁体90が軸方向に往復動自在に配置され、バルブハウジング10の内周面の一部には、主副弁体51の外周面が略密封状態で摺接可能な小径のガイド面10bが形成されている。

【0032】

また、バルブハウジング10の内部には、Pdポート12と連通され主副弁体51の軸方向左端51a側が配置される第1弁室20と、第1Psポート13と連通され主副弁体51の背圧側、すなわち軸方向右端51b側が配置される第2弁室30と、Pcポート14および第2Psポート15と連通され感圧体61と共に差圧CS弁体56および電磁力CS弁体90が配置される感圧室40と、が形成されている。尚、第2弁室30は、主副弁体51の外周面と、固定鉄心82の軸方向左端面と、バルブハウジング10のガイド面10bよりも軸方向右側の内周面とにより画成されている。

【0033】

図2に示されるように、感圧体61は、コイルスプリング63が内蔵されるペローズコア62と、ペローズコア62の軸方向右端に設けられる円板状のキャップ70と、から主に構成され、ペローズコア62の軸方向左端は、仕切調整部材11に固定されている。

【0034】

また、感圧体61は、感圧室40内に配置されており、コイルスプリング63とペローズコア62によりキャップ70を軸方向右方に移動させる付勢力によりキャップ70のシール面70aを感圧弁部材52の感圧弁座52aに着座させるようになっている。

【0035】

図2および図3に示されるように、主副弁体51は、略円筒形状に構成されており、軸方向左端部には、感圧弁部材52が接続固定され、軸方向右端部には、駆動ロッド83が接続固定されており、これらは一体に軸方向に移動できるようになっている。尚、主副弁体

10

20

30

40

50

51の外周面とバルブハウジング10のガイド面10bとの間は、径方向に僅かに離間することにより微小な隙間が形成されており、主副弁体51は、バルブハウジング10に対して摺動して軸方向に円滑に相対移動可能となっている。

【0036】

また、主副弁体51および感圧弁部材52の内部には、中空孔が接続されることにより軸方向に亘って貫通する中間連通路59が形成されている。尚、中間連通路59は、駆動ロッド83の軸方向左端部に形成される連通孔83aを介して第2弁室30と連通可能となっている(図2参照)。尚、説明の便宜上、図示を省略するが、容量可変型圧縮機Mが停止状態で長時間放置されることにより制御室4で高圧となった流体が液化することがあるが、容量可変型圧縮機Mを起動するとともに容量制御弁Vを通電状態とすることにより、主弁50が閉塞されるとともに副弁55が開放され、さらに中間連通路59における高い吸入圧力 P_s により、感圧体61が収縮して感圧弁53が開弁されることにより、制御室4の液冷媒を中間連通路59を介して吸入室3に短時間で排出できるようになっている。

10

【0037】

図3に示されるように、感圧弁部材52は、主副弁体51の軸方向左端部が接続固定される第1円筒部52bと、第1円筒部52bの軸方向左側において第1円筒部52bよりも大径に形成される第2円筒部52cと、第2円筒部52cの軸方向左側において第2円筒部52cよりも大径に形成される環状凸部52dと、環状凸部52dの軸方向左側において環状凸部52dよりも小径に形成され感圧体61を構成するキャップ70のシール面70aと接離する感圧弁座52aが形成される当接部52eと、を有する略円筒形状に構成されている。また、感圧弁部材52の当接部52eには、電磁力CS弁体90および電磁力CSスプリングとしてのコイルスプリング91が外嵌されている。

20

【0038】

図3に示されるように、電磁力CS弁体90は、円環板状に構成されており、感圧弁部材52の当接部52eに外嵌された状態で、感圧弁部材52の環状凸部52dよりも外径側に突出するように径方向寸法が設定されている。尚、電磁力CS弁体90の内周面と感圧弁部材52の当接部52eの外周面との間は、径方向に離間することにより隙間が形成されており、電磁力CS弁体90と感圧弁部材52とは摺動により、軸方向に円滑に相対移動可能となっている。

【0039】

また、コイルスプリング91の軸方向左端は、感圧体61を構成するキャップ70のシール面70aの外径部に固定され、コイルスプリング91の軸方向右端は、電磁力CS弁体90の軸方向左側の側面90bに固定されている。すなわち、電磁力CS弁体90は、コイルスプリング91により軸方向右方に付勢されており、電磁力CS弁体90の軸方向右端面90aの内径部を感圧弁部材52の環状凸部52dの軸方向左側の側面52fに当接させた状態で保持されている。尚、コイルスプリング91は圧縮バネである。

30

【0040】

次いで、電磁力CS弁58の開閉機構について説明する。ソレノイド80への通電時において主弁50が閉塞された状態では、電磁力CS弁体90の軸方向右端面90aの外径部は、差圧CS弁体56の内向き環状凸部56hの軸方向左側に形成される電磁力CS弁座56kと軸方向に離間し電磁力CS弁58が開放される(図3および図4参照)。

40

【0041】

一方、ソレノイド80への非通電時において主弁50が開放された状態では、電磁力CS弁体90の軸方向右端面90aの外径部は、差圧CS弁体56の電磁力CS弁座56kと軸方向に当接し電磁力CS弁58が閉塞される(図5参照)。尚、電磁力CS弁58は、電磁力CS弁体90の軸方向右端面90aと差圧CS弁体56の電磁力CS弁座56kとの間を完全に閉塞するものに限らず、Pcポート14から第2Psポート15に向かう流体の流れを絞るように構成されるものであってもよい。

【0042】

次いで、差圧CS弁57について説明する。差圧CS弁57は、差圧CS弁体56と仕

50

切調整部材 1 1 の軸方向右端面に形成される差圧 C S 弁座 1 1 a とにより構成されており、差圧 C S 弁体 5 6 の軸方向左端 5 6 a が差圧 C S 弁座 1 1 a に接離するようになっている。

【 0 0 4 3 】

図 3 に示されるように、差圧 C S 弁体 5 6 は、略円筒形状に構成されており、感圧室 4 0 内において感圧体 6 1 および感圧弁部材 5 2 の外径側に同心状に配置されている。また、差圧 C S 弁体 5 6 の軸方向左端部に形成される小径の取付部 5 6 c には、差圧 C S スプリングとしてのコイルスプリング 5 4 が外嵌され、コイルスプリング 5 4 の軸方向左端は、仕切調整部材 1 1 の軸方向右端面に当接し、コイルスプリング 5 4 の軸方向右端は、取付部 5 6 c の軸方向右端の外径方向に延びる側面 5 6 g に当接している。尚、コイルスプリング 5 4 の外周は、バルブハウジング 1 0 の内周面とは径方向に離間している。

10

【 0 0 4 4 】

詳しくは、差圧 C S 弁体 5 6 は、略円筒形状の基部 5 6 b と、基部 5 6 b の軸方向左端部に形成される小径の取付部 5 6 c と、基部 5 6 b の軸方向右端部に形成され径方向に貫通する貫通孔 5 6 d と、貫通孔 5 6 d の軸方向左側において基部 5 6 b の外周面から外径方向に突出する外向き環状凸部 5 6 e と、貫通孔 5 6 d の軸方向左側において基部 5 6 b の内周面から内径方向に突出する内向き環状凸部 5 6 h と、を有し、取付部 5 6 c に外嵌されるコイルスプリング 5 4 により差圧 C S 弁 5 7 の開弁方向である軸方向右方に付勢されている。尚、貫通孔 5 6 d は、バルブハウジング 1 0 に形成される P c ポート 1 4 と軸方向位置が対応するように配置されている。

20

【 0 0 4 5 】

また、基部 5 6 b の軸方向右端 5 6 f は、差圧 C S 弁 5 7 の開弁時においてバルブハウジング 1 0 における感圧室 4 0 の移動規制部としての内面 1 0 c に当接可能となっている（図 5 参照）。

【 0 0 4 6 】

また、差圧 C S 弁体 5 6 の外向き環状凸部 5 6 e は、バルブハウジング 1 0 における P c ポート 1 4 と第 2 P s ポート 1 5 との間の位置に形成され、外向き環状凸部 5 6 e の外周面とバルブハウジング 1 0 の内周面との間は、径方向に僅かに離間することにより微小な隙間が形成されており、差圧 C S 弁体 5 6 は、バルブハウジング 1 0 に対して摺動して軸方向に円滑に相対移動可能となっている。

30

【 0 0 4 7 】

また、差圧 C S 弁体 5 6 の内向き環状凸部 5 6 h は、その内周面が感圧弁部材 5 2 の環状凸部 5 2 d の外周面と径方向に対向するように配置され、内向き環状凸部 5 6 h の軸方向左側の側面には、電磁力 C S 弁体 9 0 の軸方向右端面 9 0 a が接離する電磁力 C S 弁座 5 6 k が形成されている。

【 0 0 4 8 】

次いで、差圧 C S 弁 5 7 の開閉機構について説明する。差圧 C S 弁体 5 6 に対して軸方向両側から作用する制御圧力 P c が均衡した状態では、感圧室 4 0 内に配置される差圧 C S 弁体 5 6 において、差圧 C S 弁 5 7 の開弁方向である軸方向右方と閉弁方向である軸方向左方とに作用する制御圧力 P c の受圧面積は略同一に構成されているため、差圧 C S 弁体 5 6 に対して軸方向両側から作用する制御圧力 P c が均衡し、差圧 C S 弁体 5 6 はコイルスプリング 5 4 の付勢力を受けて軸方向右方へ移動し、差圧 C S 弁 5 7 は開放される（図 4 および図 5 参照）。

40

【 0 0 4 9 】

一方、制御室 4 の制御圧力 P c よりも吸入室 3 の吸入圧力 P s の圧力が低い状態では、差圧 C S 弁体 5 6 に軸方向左方から作用する圧力は、軸方向右方から作用する圧力より小さくなり、すなわち軸方向に差圧が発生し、差圧 C S 弁体 5 6 を軸方向左方へ移動させる力（図 3 において白矢印で図示）が作用し、差圧 C S 弁体 5 6 はコイルスプリング 5 4 の付勢力に抗し軸方向左方へ移動し、差圧 C S 弁 5 7 は閉塞される（図 3 参照）。尚、差圧 C S 弁 5 7 は、差圧 C S 弁体 5 6 の軸方向左端 5 6 a と仕切調整部材 1 1 の差圧 C S 弁座

50

11aとの間を完全に閉塞するものに限らず、Pcポート14から第2Psポート15に向かう流体の流れを絞るように構成されるものであってもよい。

【0050】

次いで、容量制御弁Vの動作について、起動時、通常制御時、非通電時の順に説明する。

【0051】

まず、起動時について説明する。容量可変型圧縮機Mを使用せずに長時間放置した後は、吐出圧力Pd、制御圧力Pc、吸入圧力Psは略均衡しており、差圧CS弁体56に対して軸方向両側から作用する制御圧力Pcと吸入圧力Psが均衡した状態となるため、差圧CS弁57が開放される(図4参照)。容量可変型圧縮機Mを起動するとともに容量制御弁Vのソレノイド80に通電することにより、主弁50が閉塞され副弁55が開放される。このとき、図4に示されるように、差圧CS弁57を開放しPcポート14と第2Psポート15とを連通させることにより、制御室4内から差圧CS弁57を通して液化した流体を吸入室3内に短時間で排出して起動時の応答性を高めることができる。さらに、前述したように、容量制御弁Vは、中間連通路59における吸入圧力Psが高いことから感圧弁53は開放し、制御圧力Pcを中間連通路59および駆動ロッド83の連通孔83aを通して第2弁室30に迅速にリリースすることができるため、差圧CS弁57と感圧弁53とにより開放される2つの流路を利用して、制御室4内から液化した流体を吸入室3内に短時間で排出して起動時の応答性を高めることができる。

10

【0052】

さらに、本実施例の容量制御弁Vは、制御室4が最大容量の状態において、制御圧力Pcは低くなっており、吸入圧力Psと制御圧力Pcとの差圧が所定値以下の状態、すなわちこの状態において感圧体61が伸張し感圧弁53が閉弁した状態となり、差圧CS弁57を開放しPcポート14から第2Psポート15を連通させることにより、制御圧力Pcと吸入圧力Psを均圧(同圧)に維持することができる。そのため、制御室4のシリンダ4a内におけるピストン7のストロークを安定させ、最大容量の状態を維持して運転効率を高めることができる。ここで、差圧CS弁57と感圧弁53とはいずれも、制御圧力Pcと吸入圧力Psとの差圧により開放するものであるが、差圧CS弁57は感圧弁53よりも小さい差圧で動作するように設定されている。

20

【0053】

次に、通常制御時について説明する。通常制御時においては、容量制御弁Vのデューティ制御により、主弁50の開度や開放時間を調整してPdポート12からPcポート14への流体の流量を制御している。このとき、差圧CS弁体56に対して軸方向両側から作用する制御圧力Pcの均衡状態が崩れ、コイルスプリング54の付勢力に抗して制御圧力Pcにより差圧CS弁体56が軸方向左方へ移動し、差圧CS弁57が閉塞される(図3において点線の矢印で図示)。これにより、Pcポート14から第2Psポート15への流体の漏れを防止することができるため、容量制御弁Vによる制御圧力Pcの制御精度を高めることができる。

30

【0054】

尚、図3および図4に示されるように、起動時、通常制御時等の容量制御弁Vの通電状態において、電磁力CS弁58は、差圧CS弁57の開閉状態に係わらず、電磁力CS弁体90の軸方向右端面90aが差圧CS弁体56の電磁力CS弁座56kに当接することなく、主副弁体51および感圧弁部材52の軸方向の往復動に追従し、開放された状態を維持できるため、起動時の応答性や制御圧力Pcの制御精度を低下させることがない。

40

【0055】

次に、非通電時について説明する。非通電時においては、図5に示されるように、主副弁体51、感圧弁部材52が感圧体61の付勢力により軸方向右方へと押圧され主弁50を開放させるとともに、電磁力CS弁体90の軸方向右端面90aは、差圧CS弁体56の電磁力CS弁座56kと当接し電磁力CS弁58が閉塞される。これによれば、Pcポート14を通過する制御流体が第2Psポート15に流入することがないため、容量可変型圧縮機Mを停止して短い時間経過後の再起動時の制御性が高く、容量制御弁Vの運転効

50

率が高い。

【 0 0 5 6 】

また、差圧CS弁57は、差圧CS弁体56と、差圧CS弁体56を開弁方向に付勢するコイルスプリング54と、を備えているとともに、差圧CS弁体56は、電磁力CS弁58の電磁力CS弁座56kを構成しているため、差圧CS弁57と電磁力CS弁58を有する容量制御弁Vが簡素な構造となる。

【 0 0 5 7 】

また、バルブハウジング10には、コイルスプリング54の付勢による差圧CS弁体56の開弁方向である軸方向右方への移動を規制する移動規制部としての内面10cが形成されているため、容量制御弁Vの非通電状態に、電磁力CS弁体90の軸方向右端面90aを確実に当接させて電磁力CS弁58を閉塞するための所定位置に差圧CS弁体56の電磁力CS弁座56kを配置することができる。さらに、電磁力CS弁体90についても、軸方向右端面90aを差圧CS弁体56の電磁力CS弁座56kに当接させることにより、軸方向右方への移動が規制されるため、主副弁体51および感圧弁部材52の軸方向右方への移動に追従せず、電磁力CS弁体90と感圧弁部材52とは摺動により、軸方向に円滑に相対移動する。このとき、電磁力CS弁体90の軸方向右端面90aの内径部は、感圧弁部材52の環状凸部52dの軸方向左側の側面52fから軸方向に離間しコイルスプリング91が収縮した状態となっている(図5参照)。尚、電磁力CS弁58が閉塞された状態から、差圧CS弁体56が軸方向左方に移動して差圧CS弁57が閉塞した場合でも、コイルスプリング91を収縮させながら電磁力CS弁体90と感圧弁部材52とは軸方向に円滑に相対移動可能となっている。

10

20

【 0 0 5 8 】

また、電磁力CS弁58は、電磁力CS弁体90と、電磁力CS弁体90を開弁方向である軸方向右方に付勢するコイルスプリング91と、を備えているため、容量制御弁Vの非通電状態に、コイルスプリング91により確実に電磁力CS弁58を閉塞することができる。

【 0 0 5 9 】

また、容量制御弁Vは、バルブハウジング10の軸方向左端から感圧室40に差圧CS弁体56およびコイルスプリング54を挿入した後、電磁力CS弁体90およびコイルスプリング91が一体に固定された感圧体61と共に仕切調整部材11を圧入して固定する構造であるため、組み立てが簡単である。

30

【 実施例 2 】

【 0 0 6 0 】

次に、実施例2に係る容量制御弁につき、図6を参照して説明する。尚、前記実施例に示される構成部分と同一構成部分については同一符号を付して重複する説明を省略する。

【 0 0 6 1 】

実施例2における容量制御弁Vについて説明する。図6に示されるように、本実施例において、電磁力CS弁158は、スプール弁構造であって、感圧弁部材152の外周面に形成された環状凸部152dと差圧CS弁体56の内向き環状凸部56hの内周面に形成された電磁力CS弁座56mとにより構成されており、感圧弁部材152の環状凸部152dが電磁力CS弁座56mに接離することで、電磁力CS弁158が開閉するようになっている。

40

【 0 0 6 2 】

図6に示されるように、感圧弁部材152は、主副弁体51の軸方向左端部が接続固定される第1円筒部152bと、第1円筒部152bの軸方向左側において第1円筒部152bよりも大径に形成される第2円筒部152cと、第2円筒部152cの軸方向左側において第2円筒部152cよりも大径に形成され感圧体61を構成するキャップ70のシール面70aと接離する感圧弁座152aが形成される当接部152eと、当接部152eの外周面から外径方向に突出する環状凸部152dと、を有する略円筒形状に構成されている。

50

【0063】

また、差圧CS弁体56の内向き環状凸部56hの内周面に形成された電磁力CS弁座56mと感圧弁部材152の環状凸部152dの外周面との間は、径方向に僅かに離間することにより微小な隙間が形成されており、差圧CS弁体56と感圧弁部材152とは摺動により、軸方向に円滑に相対移動可能となっている。

【0064】

感圧弁部材152の環状凸部152dは、軸方向に往復動することにより、差圧CS弁体56の内向き環状凸部56hの内周面に形成された電磁力CS弁座56mとの径方向視の重畳量を変化させており、電磁力CS弁158は、環状凸部152dと電磁力CS弁座56mとが径方向視で重畳する位置において、閉塞されるようになっている(図6(b)参照)。

10

【0065】

また、電磁力CS弁158は、感圧弁部材152の環状凸部152dと差圧CS弁体56の電磁力CS弁座56mとによりスプール弁構造に構成されるため、主副弁体51および感圧弁部材52が軸方向に所定量以上ストロークすることにより電磁力CS弁158が閉塞状態となり、電磁力CS弁158を確実に閉塞できる。さらに、例えば非通電状態において、振動等の外乱によって主副弁体51および感圧弁部材52が僅かに軸方向移動しても電磁力CS弁158が閉塞された状態に維持されるため、容量制御弁Vは、外乱に強く、制御精度に優れる。

【0066】

尚、電磁力CS弁158が感圧弁部材152の環状凸部152dの外周面と差圧CS弁体56の内向き環状凸部56hの内周面に形成される電磁力CS弁座56mとにより構成される例について説明したが、例えば感圧弁部材152に環状凸部152dを設け、差圧CS弁体56の内周面に環状凸部を設けることなく該内周面を電磁力CS弁座として構成してもよいし、感圧弁部材152の外周面に環状凸部を設けることなく該外周面を差圧CS弁体56の内向き環状凸部56hの電磁力CS弁座56mに接離する用に構成してもよい。このようにすることで感圧弁部材152または差圧CS弁体56の製造が簡単であり、かつ傾荷重等によって感圧弁部材152または差圧CS弁体56が傾いて感圧弁部材152の環状凸部152dと差圧CS弁体56の内向き環状凸部56hとが係合することもない。

20

30

【0067】

以上、本発明の実施例を図面により説明してきたが、具体的な構成はこれら実施例に限られるものではなく、本発明の要旨を逸脱しない範囲における変更や追加があっても本発明に含まれる。

【0068】

例えば、主副弁体51と感圧弁部材52とを別体で構成する例について説明したが、両者は一体に形成されていてもよい。

【0069】

また、容量可変型圧縮機Mの制御室4と吸入室3とを直接連通する連通路および固定オリフィスは設けなくてもよい。

40

【0070】

また、前記実施例では、副弁は設けなくともよく、主副弁体の軸方向右端は、軸方向の荷重を受ける支持部材として機能すればよく、必ずしも密閉機能は必要ではない。

【0071】

また、コイルスプリング54, 91は、圧縮バネに限らず、引張バネでもよく、コイル形状以外であってもよい。

【0072】

また、電磁力CS弁は、電磁力CS弁座を差圧CS弁体の一部を利用して構成していたが、電磁力CS弁座は、別の部材の一部を利用して構成されていてもよい。

【0073】

50

また、感圧体 6 1 は、内部にコイルスプリングを使用しないものであってもよい。

【符号の説明】

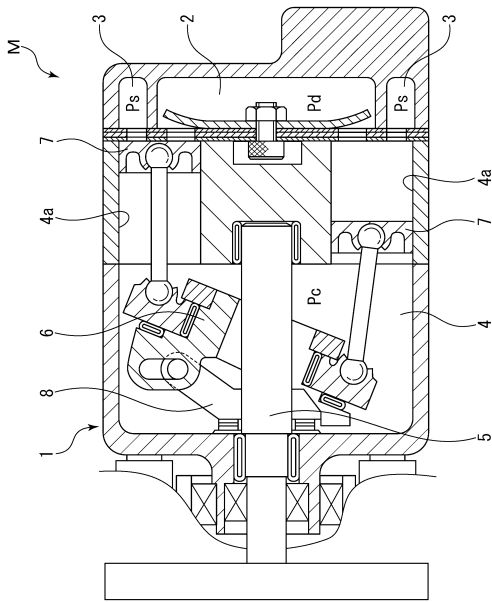
【 0 0 7 4 】

1	ケーシング	
2	吐出室	
3	吸入室	
4	制御室	
1 0	バルブハウジング	
1 0 a	主弁座	
1 0 b	ガイド面	10
1 0 c	内面（移動規制部）	
1 1	仕切調整部材	
1 1 a	差圧 C S 弁座	
1 2	P d ポート（吐出ポート）	
1 3	第 1 P s ポート（吸入ポート，第 1 吸入ポート）	
1 4	P c ポート（制御ポート）	
1 5	第 2 P s ポート（吸入ポート，第 2 吸入ポート）	
2 0	第 1 弁室	
3 0	第 2 弁室	
4 0	感圧室	20
5 0	主弁	
5 1	主副弁体（主弁体、中空ロッド）	
5 1 a	軸方向左端	
5 1 b	軸方向右端	
5 2	感圧弁部材（中空ロッド）	
5 2 a	感圧弁座	
5 2 d	環状凸部	
5 3	感圧弁（圧力駆動弁）	
5 4	コイルスプリング（差圧 C S スプリング）	
5 5	副弁	30
5 6	差圧 C S 弁体	
5 6 a	軸方向左端	
5 6 b	基部	
5 6 c	取付部	
5 6 d	貫通孔	
5 6 e	外向き環状凸部	
5 6 f	軸方向右端	
5 6 g	側面	
5 6 h	内向き環状凸部	
5 6 k	電磁力 C S 弁座	40
5 6 m	電磁力 C S 弁座	
5 7	差圧 C S 弁	
5 8	電磁力 C S 弁	
5 9	中間連通路（中空連通路）	
6 1	感圧体	
6 2	ベローズコア	
6 3	コイルスプリング	
7 0	キャップ	
7 0 a	シール面	
8 0	ソレノイド	50

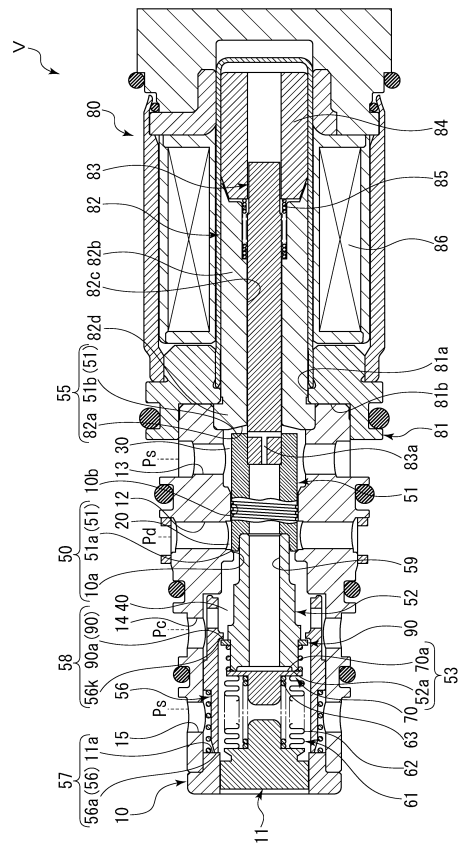
- 8 2 固定鉄心
- 8 2 a 副弁座
- 9 0 電磁力 C S 弁体
- 9 0 a 軸方向右端面
- 9 0 b 側面
- 9 1 コイルスプリング (電磁力 C S スプリング)
- 1 5 2 感圧弁部材
- 1 5 2 a 感圧弁座
- 1 5 2 d 環状凸部
- 1 5 2 e 当接部
- 1 5 8 電磁力 C S 弁
- P c 制御圧力
- P d 吐出圧力
- P s 吸入圧力
- V 容量制御弁

【図面】

【図 1】



【図 2】



10

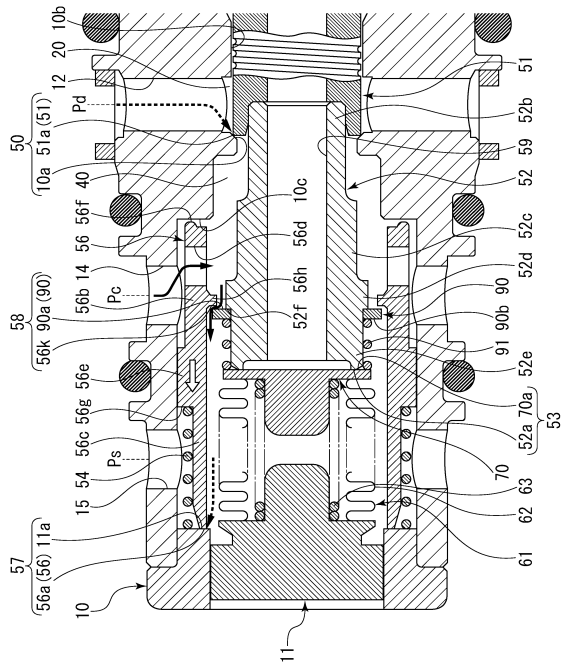
20

30

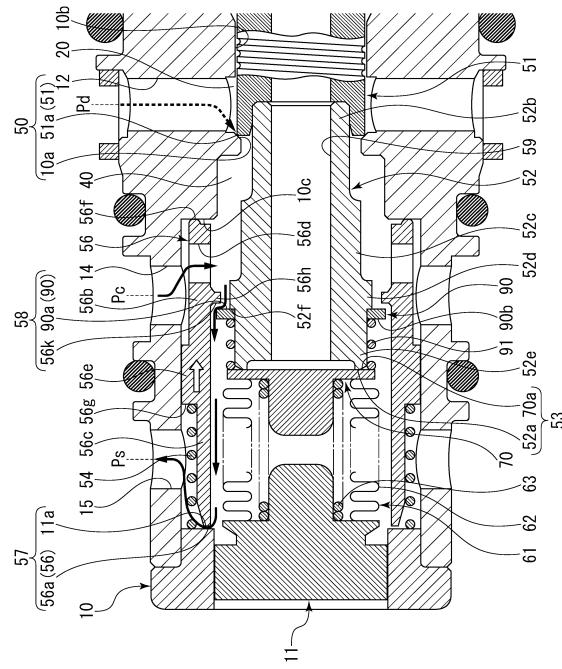
40

50

【図 3】



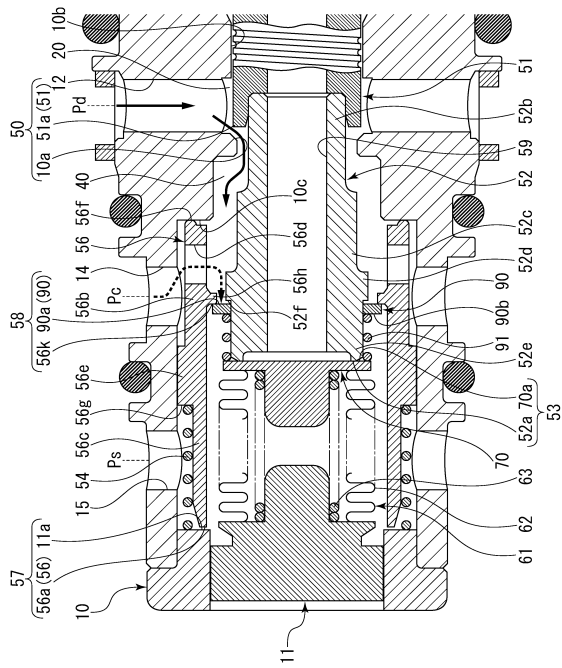
【図 4】



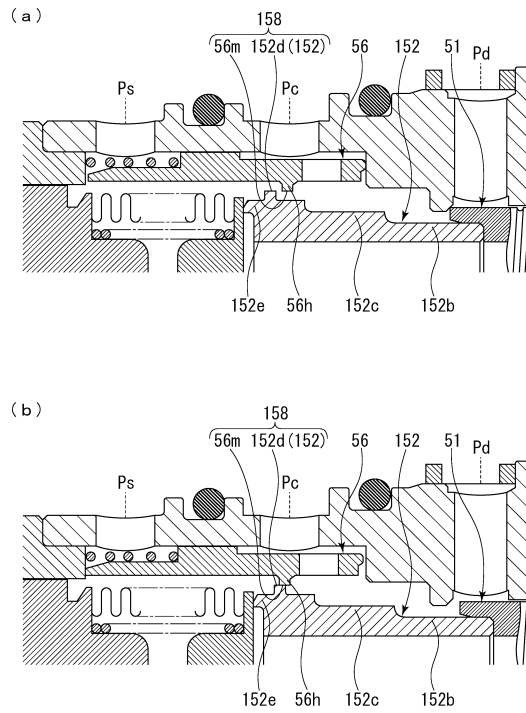
10

20

【図 5】



【図 6】



30

40

50

フロントページの続き

- (72)発明者 葉山 真弘
日本国東京都港区芝大門1 - 1 2 - 1 5 イーグル工業株式会社内
- (72)発明者 福留 康平
日本国東京都港区芝大門1 - 1 2 - 1 5 イーグル工業株式会社内
- (72)発明者 江島 貴裕
日本国東京都港区芝大門1 - 1 2 - 1 5 イーグル工業株式会社内
- (72)発明者 栗原 大千
日本国東京都港区芝大門1 - 1 2 - 1 5 イーグル工業株式会社内
- (72)発明者 高 橋 渉
日本国東京都港区芝大門1 - 1 2 - 1 5 イーグル工業株式会社内
- (72)発明者 白藤 啓吾
日本国東京都港区芝大門1 - 1 2 - 1 5 イーグル工業株式会社内
- (72)発明者 小川 義博
日本国東京都港区芝大門1 - 1 2 - 1 5 イーグル工業株式会社内
- 審査官 所村 陽一
- (56)参考文献 特開平5 - 3 0 6 6 7 9 (J P , A)
特開平6 - 2 0 0 8 7 5 (J P , A)
特許第5 1 6 7 1 2 1 (J P , B 2)
- (58)調査した分野 (Int.Cl. , D B名)
F 0 4 B 2 7 / 1 8
F 0 4 B 4 9 / 0 6
F 0 4 B 4 9 / 0 2