

①9 RÉPUBLIQUE FRANÇAISE  
INSTITUT NATIONAL  
DE LA PROPRIÉTÉ INDUSTRIELLE  
COURBEVOIE

①1 N° de publication : 3 059 527

(à n'utiliser que pour les  
commandes de reproduction)

②1 N° d'enregistrement national : 16 61850

⑤1 Int Cl<sup>8</sup> : A 45 D 34/04 (2017.01), A 45 D 40/26

⑫ DEMANDE DE BREVET D'INVENTION

A1

②2 Date de dépôt : 02.12.16.

③0 Priorité :

④3 Date de mise à la disposition du public de la  
demande : 08.06.18 Bulletin 18/23.

⑤6 Liste des documents cités dans le rapport de  
recherche préliminaire : *Se reporter à la fin du  
présent fascicule*

⑥0 Références à d'autres documents nationaux  
apparentés :

Demande(s) d'extension :

⑦1 Demandeur(s) : L'OREAL Société anonyme — FR.

⑦2 Inventeur(s) : BERHAULT ALAIN.

⑦3 Titulaire(s) : L'OREAL Société anonyme.

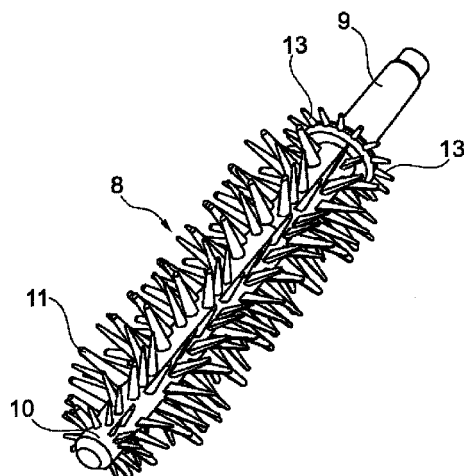
⑦4 Mandataire(s) : CABINET NONY.

⑤4 APPLICATEUR DE MASCARA.

⑤7 La présente invention concerne une brosse (8) pour  
l'application d'un produit cosmétique sur les cils et/ou sour-  
cils, comportant:

- une âme (10) en matière plastique, ayant un axe longi-  
tudinal,

- des picots (11,13) portés par l'âme, dont au moins une  
première rangée de picots s'étendant longitudinalement,  
cette rangée comportant une succession d'au moins quatre  
picots consécutifs disposés à des abscisses respectives  $x_1$   
à  $x_4$  le long de l'axe longitudinal, avec  $d_1=x_2-x_1$ ,  $d_2=x_3-x_2$ ,  
 $d_3=x_4-x_3$  et  $d_1$ ,  $d_2$  et  $d_3$  différents deux à deux.



FR 3 059 527 - A1



La présente invention concerne les applicateurs pour appliquer un produit cosmétique, de maquillage ou de soin, sur les cils et/ou les sourcils, notamment du mascara, et les dispositifs de conditionnement et d'application comportant un récipient contenant le produit à appliquer et l'applicateur.

5 Le récipient est classiquement pourvu d'un organe d'essorage qui essuie la tige de l'applicateur lors de son extraction du récipient. Le comportement de l'organe d'application à la traversée de l'organe d'essorage dépend de nombreux facteurs tels que la forme et la nature de la lèvre de l'organe d'essorage et de la partie de jonction entre la tige et l'organe d'application, et l'agencement des éléments d'application sur l'organe  
10 d'application.

Un compromis doit être trouvé concernant la quantité de produit qui est laissée sur l'organe d'application pour le maquillage. Un essorage trop vigoureux de l'organe d'application rend ce dernier trop peu chargeant et oblige l'utilisateur à replonger fréquemment l'applicateur dans le récipient. Un essorage insuffisant laisse un excès de  
15 produit difficile à gérer et peut conduire à des paquets de produit présents sur des cils mal séparés.

Il existe un besoin pour perfectionner encore les applicateurs pour l'application d'un produit sur les cils et/ou les sourcils, afin d'améliorer leurs performances, et plus particulièrement pour favoriser la création sur l'organe d'application de zones chargées en  
20 produit, qui permettent un maquillage aisé et une charge rapide et abondante des cils et/ou des sourcils, pour leur donner du volume dans un premier temps, tout en gardant une capacité élevée de séparation des cils et/ou des sourcils en seconde étape de maquillage.

L'invention vise à répondre à cet objectif et a pour objet, selon l'un de ses aspects, une brosse pour l'application d'un produit cosmétique sur les cils et/ou sourcils,  
25 comportant :

- une âme en matière plastique, ayant un axe longitudinal,
- des picots portés par l'âme, dont au moins une première rangée de picots s'étendant longitudinalement, cette rangée comportant une succession d'au moins quatre picots consécutifs disposés à des abscisses respectives  $x_1$  à  $x_4$  le long de l'axe longitudinal  
30 de l'âme, avec  $d_1=x_2-x_1$ ,  $d_2=x_3-x_2$ ,  $d_3=x_4-x_3$  et  $d_1$ ,  $d_2$  et  $d_3$  différents deux à deux. Le picot d'abscisse  $x_1$  n'est pas nécessairement le premier picot de la rangée en partant de l'extrémité proximale de la brosse.

L'invention permet d'obtenir, grâce à la disposition des picots sur la brosse, des zones inégalement essorées lors du passage de l'applicateur à travers l'organe d'essorage, procurant pour le maquillage un surplus de produit dans certaines zones ainsi que des zones plus essorées.

5 Le surplus de produit permet, dès la première application, une charge importante et satisfaisante en produit des cils et/ou des sourcils. Les zones plus essorées facilitent le peignage et la séparation des cils.

10 On peut notamment jouer, lors de la fabrication de l'organe d'application, sur la hauteur et la forme des picots pour ajuster le niveau de charge en produit de l'applicateur après essorage.

Par « *axe longitudinal de l'âme* », on désigne la ligne joignant l'ensemble des barycentres des sections transversales de l'âme. L'axe longitudinal peut être un axe central, voire un axe de symétrie pour l'âme, notamment lorsque l'âme présente une section transversale circulaire ou une forme générale de polygone régulier. L'axe longitudinal de l'âme peut être rectiligne ou courbe et peut être contenu dans un plan, lequel peut être un plan de symétrie pour certaines, voire pour toutes les sections transversales de l'âme. De préférence, l'axe longitudinal de l'âme est rectiligne. En variante, il est courbe.

20 Par « *picot* », on désigne un élément en saillie individualisable destiné à venir en engagement avec les cils et/ou les sourcils. Les picots peuvent être réalisés dans la même matière que l'âme ou dans une matière différente.

Selon un autre de ses aspects, l'invention a encore pour objet un dispositif de conditionnement et d'application, comportant :

- un récipient contenant le produit à appliquer,
- une brosse selon l'invention, telle que définie ci-dessus.

25 Selon un autre de ses aspects, qui peut se combiner ou non avec le premier aspect ci-dessus, l'invention a pour objet une brosse pour l'application d'un produit cosmétique sur les cils et/ou sourcils, comportant :

- une âme en matière plastique, ayant un axe longitudinal,
- des picots portés par l'âme, dont au moins une rangée de picots s'étendant longitudinalement, cette rangée comportant une succession de picots dont au moins trois picots consécutifs d'abscisses respectives  $x_1$  à  $x_3$  définissant deux distances  $d_2=x_3-x_2$  et  $d_1=x_2-x_1$  différentes, ces picots étant de sections à leur base différentes.

-

### Disposition des picots sur l'âme

La distribution irrégulière, et en particulier l'écartement irrégulier entre les au moins quatre picots consécutifs d'une rangée de picots de la brosse selon l'invention permet d'obtenir un bon compromis entre la possibilité d'accumuler du produit entre les  
5 picots et créer ainsi des réserves de produit, et de bonnes performances en termes de séparation des cils.

Les picots s'étendent avantageusement à partir de l'âme et tout autour de celle-ci. Le nombre de rangées longitudinales peut être pair. Il peut y avoir au moins huit rangées longitudinales de picots au total, notamment douze rangées.

10 Les rangées longitudinales sont de préférence rectilignes. L'axe de chaque rangée longitudinale est de préférence parallèle à l'axe longitudinal de l'âme.

Les picots de deux rangées longitudinales adjacentes sont de préférence non jointifs à leur base.

Au moins un picot peut s'étendre à partir de l'âme selon un axe d'élongation  
15 perpendiculaire à la surface de l'âme, au point de raccordement du picot à l'âme. De préférence, les picots s'étendent chacun à partir de l'âme selon un axe d'élongation perpendiculaire à la surface de l'âme, au point de raccordement des picots à l'âme. Cet axe d'élongation peut être radial.

La surface de l'âme sur laquelle les picots se raccordent peut être une surface  
20 de révolution ou non.

En variante, l'axe d'élongation des picots forme un angle différent de  $90^\circ$  avec la surface de l'âme au point de raccordement des picots à l'âme.

La succession de picots précitée peut comporter au moins un cinquième picot d'abscisse  $x_5$ , avec  $d_4 = x_5 - x_4$  et  $d_4$  différent de  $d_1$ ,  $d_2$  et  $d_3$ . De préférence  $d_4 > d_3$ . De  
25 préférence également,  $d_1$ ,  $d_2$  et  $d_3$  sont non liés par une relation de proportionnalité. Mieux,  $d_1$ ,  $d_2$ ,  $d_3$  et  $d_4$  sont non liés par une relation de proportionnalité. On peut avoir  $d_1 < d_2$  et  $d_3 < d_1$ .

Le motif constitué par ladite succession de picots peut se répéter au moins une fois le long de ladite première rangée.

30 La succession de picots peut comporter des picots de tailles inégales, notamment de hauteurs inégales et/ou de sections à leur base inégales, de préférence au moins trois picots de tailles inégales, notamment de hauteurs inégales et/ou de sections à leur base inégales.

La brosse peut comporter au moins une autre rangée de picots adjacente à la première rangée, mieux au moins deux autres rangées, encore mieux au moins trois autres rangées, ces rangées étant angulairement consécutives autour de l'axe longitudinal de l'âme, ces rangées angulairement consécutives comportant des successions de picots respectives qui constituent des motifs différents deux à deux.

La brosse peut ainsi comporter une deuxième rangée de picots adjacente à la première, cette deuxième rangée comportant des groupements successifs d'au moins deux picots, mieux d'au moins trois picots.

Au moins l'une de la ou les autres rangées, mieux chacune des dites autres rangées, comporte une succession d'au moins quatre picots consécutifs disposés à des abscisses respectives  $x_i$  à  $x_{i+3}$  le long de l'axe longitudinal, avec  $d_i = x_{i+1} - x_i$ ,  $d_{i+1} = x_{i+2} - x_{i+1}$ ,  $d_{i+2} = x_{i+3} - x_{i+2}$  et  $d_i$ ,  $d_{i+1}$  et  $d_{i+2}$  différents deux à deux.

Chacune des dites rangées peut comporter une succession de picots de tailles inégales.

Un motif constitué des picots de la première rangée, et mieux par les picots des autres rangées, peut se répéter autour de l'axe longitudinal de l'âme, notamment entre trois et six fois, de préférence quatre fois.

Les autres rangées peuvent comporter chacune au moins un picot ayant même abscisse, le long de l'axe longitudinal de l'âme, qu'un picot de la première rangée.

La première rangée peut comporter une succession de picots de même hauteur.

La brosse peut comporter une deuxième rangée de picots ayant une moindre hauteur que les picots de la première rangée.

La brosse peut comporter au moins une deuxième rangée, et mieux une troisième rangée, ayant au moins trois picots d'écartement constant entre eux.

Chaque rangée comporte de préférence entre huit et vingt picots.

L'âme peut présenter une section transversale, prise perpendiculairement à son axe longitudinal, de toute forme, notamment circulaire. La plus grande section transversale de l'âme, à savoir son diamètre dans le cas où la section transversale de l'âme est de forme circulaire, peut être comprise entre 1,8 mm et 3,4 mm, étant par exemple égale à 2,4 mm environ.

Dans un mode de réalisation particulier, la brosse comporte un groupe de quatre rangées, composé de la première rangée et d'autres rangées, qui se répète angulairement sur la brosse, de préférence quatre fois. Chaque rangée de ce groupe

comporte des picots de tailles inégales et des picots de hauteurs inégales, et tous les picots de chaque rangée ne sont pas disposés avec un écartement régulier ; le nombre de picots d'une rangée peut notamment être différent de celui d'une autre rangée du même groupe de rangées. Au sein de chaque rangée du même groupe, on peut trouver au moins un picot  
5 ayant une section à sa base plus grande que le picot consécutif lorsque l'on se déplace vers l'extrémité distale de la brosse ; on peut également trouver au moins un picot ayant une section à sa base plus petite que le picot consécutif lorsque l'on se déplace vers l'extrémité distale de la brosse. Au sein de chaque rangée du même groupe, on peut trouver au moins un picot ayant une hauteur plus grande que le picot consécutif lorsque l'on se déplace vers  
10 l'extrémité distale de la brosse ; on peut également trouver au moins un picot ayant une hauteur plus petite que le picot consécutif lorsque l'on se déplace vers l'extrémité distale de la brosse. La section de l'âme peut décroître en direction de l'extrémité distale de l'âme.

### **Picots**

La hauteur d'au moins un picot, mieux de chaque picot ou de la majorité des  
15 picots, mesurée à partir de l'âme jusqu'à l'extrémité libre du picot, et perpendiculairement à l'axe longitudinal de l'âme, peut être comprise entre 0,5 mm et 4mm.

De préférence, la hauteur des picots varie lorsque l'on se déplace le long de l'axe longitudinal de l'âme.

Les picots sont avantageusement de forme semi-conique. Tous les picots semi-  
20 coniques peuvent présenter leur face plane orientée dans le même sens circonférentiel, par exemple horaire ou antihoraire lorsque la brosse est observée selon l'axe longitudinal de l'âme à partir de son extrémité distale.

Dans des variantes, les picots sont de toute autre forme, notamment de forme cylindrique ou effilée, tronconique ou pyramidale, notamment à base hexagonale. Les  
25 picots peuvent être tels que décrit dans la demande EP3010367. Lorsque les picots sont de forme effilée, par exemple conique ou semi-conique, le degré de convergence en direction du sommet, c'est-à-dire l'angle au sommet du cône dans le cas de surfaces coniques ou semi-conique, peut varier entre deux picots au moins de la rangée.

Tous les picots des rangées peuvent avoir une forme similaire, par exemple  
30 semi-conique. En variante, plusieurs picots d'une même rangée au moins présentent des formes non similaires, avec par exemple des picots semi-coniques et des picots coniques.

La section transversale des picots peut être de forme sensiblement semi-circulaire (dite demi-lune), circulaire, elliptique ou semi-elliptique, ou être autre encore, par exemple polygonale, notamment hexagonale.

5 Au moins un picot peut être terminé par une extrémité libre arrondie, notamment hémisphérique ou demi-hémisphérique, dont le rayon de courbure est par exemple compris entre 0,08 mm et 0,2 mm.

Les picots peuvent avoir une épaisseur comprise entre 0,2 mm et 0,9 mm, mieux entre 0,3 mm et 0,8 mm. Par « *épaisseur d'un picot* », on désigne la plus grande dimension transversale du picot, en coupe, perpendiculairement à l'axe d'élongation du picot et à l'axe longitudinal de l'âme.

Les picots peuvent avoir une largeur comprise entre 0,2 mm et 1,2 mm, mieux entre 0,3 mm et 1 mm. Par « *largeur d'un picot* », on désigne la plus grande dimension transversale du picot, en coupe, selon l'axe longitudinal de l'âme.

15 L'âme et/ou les picots peuvent être moulés dans une même matière, ou en variante peuvent être réalisés dans au moins deux matières différentes. Dans des variantes, les picots sont surmoulés sur l'âme, ou réalisés par bi-injection.

L'âme et/ou les picots sont de préférence réalisés dans une matière thermoplastique, notamment dans une matière thermoplastique élastomère.

### **Applicateur**

20 L'applicateur peut comporter une tige portant à une première extrémité la brosse et fixée à une deuxième extrémité à un organe de préhension.

L'âme peut être pleine, étant par exemple moulée avec un embout de fixation à la tige de l'applicateur. Dans une variante, l'âme est creuse.

25 La brosse peut être fixée sur la tige par encliquetage, collage, soudage, sertissage, matriçage, agrafage, insertion à force, à froid ou à chaud, par exemple par montage d'un embout de la brosse dans un logement de la tige. En variante, la tige est reçue dans un logement prévu dans l'âme.

La tige et la brosse peuvent encore être moulées d'une seule pièce, dans la même matière thermoplastique ou non.

30 Les picots peuvent être réalisés dans une matière plus ou moins rigide qu'une matière utilisée pour réaliser la tige de l'applicateur à laquelle se raccorde l'âme.

L'âme peut s'étendre selon un axe longitudinal faisant en au moins un point de sa longueur un angle non nul avec l'axe longitudinal de la tige à laquelle est fixée l'âme. La brosse peut être coudée au niveau de son raccordement à la tige.

5 La tige peut comporter une première portion, rigide, prolongée du côté distal par une deuxième portion, plus souple, par exemple en élastomère, portant la brosse.

La longueur apparente de la brosse peut être comprise entre 18 mm et 35 mm, mieux entre 22 mm et 30 mm, étant par exemple égale à 27 mm environ.

L'applicateur peut comporter entre 100 et 600 picots, par exemple entre 100 et 300 picots.

10 La brosse peut comporter une couronne de garde adjacente à la tige, notamment formée de picots radiaux se raccordant à leur base à une collerette. Ces picots peuvent être de même hauteur et régulièrement espacés. La couronne de garde peut comporter entre dix et vingt picots.

15 Le diamètre extérieur de la couronne de garde est de préférence inférieur au plus grand diamètre de la brosse. La couronne de garde peut réduire le risque de pistonnage à la traversée de l'organe d'essorage et réduire le risque d'accumulation de salissures sur la brosse.

20 La surface enveloppe de la brosse, définie par les extrémités libres des picots, peut présenter un diamètre maximal à distance des extrémités proximale et distale de la portion de l'âme portant les picots. En particulier, la surface enveloppe peut présenter un moindre diamètre à son extrémité distale et à son extrémité proximale derrière la couronne de garde.

25 Le dernier picot selon l'axe longitudinal de l'âme en partant de la tige peut être disposé à une distance non nulle de l'extrémité distale de l'âme, notamment comprise entre 1 mm et 1,4mm.

### **Dispositif de conditionnement et d'application**

30 L'invention a encore pour objet un dispositif de conditionnement et d'application d'un produit sur les cils et/ou les sourcils, comportant un applicateur selon l'invention, tel que défini ci-dessus, et un récipient contenant le produit à appliquer.

L'organe de préhension de l'applicateur peut constituer un capuchon de fermeture du récipient.

Le récipient comporte de préférence un organe d'essorage adapté à essorer la tige et l'organe d'application, comportant une lèvre d'essorage.

Le produit est de préférence un mascara.

### **Description détaillée**

5 L'invention pourra être mieux comprise à la lecture de la description détaillée qui va suivre, d'exemples non limitatifs de mise en œuvre de celle-ci, et à l'examen du dessin annexé, sur lequel :

- la figure 1 est une vue schématique en élévation, avec coupe longitudinale partielle, d'un exemple de dispositif de conditionnement et d'application réalisé  
10 conformément à l'invention,
- la figure 2 représente isolément, en perspective, la brosse de l'applicateur de la figure 1,
- la figure 3 est une vue de face selon III de la figure 2,
- la figure 4 représente isolément la brosse en vue de côté,
- 15 - la figure 5 est une coupe longitudinale de la brosse, selon V-V de la figure 4,
- la figure 6 représente le détail VI de la figure 5, et
- la figure 7 est une vue développée, à plat, des implantations des picots sur l'âme, la collerette de garde n'étant pas représentée sur cette figure.

20 On a représenté à la figure 1 un dispositif 1 de conditionnement et d'application réalisé conformément à l'invention, comportant un applicateur 2 et un récipient associé 3, contenant un produit P à appliquer sur les cils et/ou les sourcils, par exemple du mascara ou un produit de soin.

25 Le récipient 3 présente, dans l'exemple considéré, un col fileté 4 et l'applicateur 2 comporte un capuchon de fermeture 5 agencé pour se fixer sur le col 4 afin de fermer le récipient 3 de manière étanche en l'absence d'utilisation, le capuchon de fermeture 5 constituant également un organe de préhension pour l'applicateur 2.

30 Ce dernier comporte une tige 7 d'axe longitudinal Y, qui se raccorde à son extrémité supérieure au capuchon de fermeture 5 et, à son extrémité inférieure, à une brosse 8 constituant l'organe d'application.

La brosse 8 comporte, comme illustré sur les figures 2 à 7, une âme 10 portant des picots 11, s'étendant à partir de l'âme 10 et tout autour de celle-ci.

Le récipient 3 comporte également un organe d'essorage 6, inséré dans le col 4.

Cet organe d'essorage 6, qui peut être de tout type adapté, comporte dans l'exemple considéré une lèvre agencée pour essorer la tige 7 et la brosse 8 lorsque l'applicateur 2 est retiré du récipient 3. La lèvre définit un orifice d'essorage de diamètre adapté à celui de la tige 7. L'organe d'essorage 6 peut être réalisé en élastomère. L'orifice d'essorage est par exemple de forme circulaire.

Le diamètre de l'orifice d'essorage est typiquement compris entre 3 et 5,5 mm, étant par exemple de l'ordre de 4,5 mm ou de 5 mm.

Dans l'exemple illustré, la tige 7 présente une section transversale circulaire mais on ne sort pas du cadre de la présente invention lorsque la tige 7 présente une section autre, la fixation du capuchon 5 sur le récipient 3 pouvant alors être effectuée autrement que par vissage, si nécessaire. L'organe d'essorage 6 est adapté à la forme de la tige 7 et à celle de la brosse 8, le cas échéant.

De préférence et comme dans l'exemple considéré, l'axe longitudinal Y de la tige 7 est rectiligne et confondu avec l'axe longitudinal du récipient 3 lorsque l'applicateur 2 est en place sur celui-ci, mais on ne sort pas du cadre de la présente invention lorsque la tige 7 est non rectiligne, formant par exemple un coude.

La tige 7 peut comporter, le cas échéant, un rétreint annulaire sur sa portion qui vient se positionner en regard de la lèvre de l'organe d'essorage 6, de façon à ne pas solliciter mécaniquement celle-ci outre mesure pendant le stockage.

La brosse 8 comporte de préférence, comme illustré notamment à la figure 2, un embout 9 permettant sa fixation dans un logement correspondant de la tige 7.

La fixation de la brosse 8 dans ce logement de la tige 7 peut se faire par tout moyen et notamment par montage à force, encliquetage, collage, soudage, agrafage ou sertissage.

En se reportant à la figure 2, on voit que l'âme 10 est de forme allongée selon un axe longitudinal X, qui est rectiligne dans l'exemple décrit. L'axe longitudinal X peut être central, comme illustré.

La longueur apparente H de la brosse 8 est par exemple égale à 27 mm environ.

Si l'on se reporte à la figure 7, on voit que les picots 11 sont disposés sur l'âme 10 selon des rangées longitudinales.

Plus particulièrement, dans l'exemple considéré, ces rangées peuvent se décomposer en quatre groupes 12 de quatre rangées chacune qui se répètent autour de l'axe longitudinal X.

Chaque groupe 12 occupe ainsi sensiblement un secteur angulaire de 90 degrés autour de l'axe longitudinal de l'âme 10.

Les motifs formés par les picots des rangées d'un groupe 12 se répètent ainsi angulairement plusieurs fois autour de l'axe longitudinal de l'âme.

5 Dans l'exemple considéré, un groupe 12 comporte une première rangée 20 de picots 11 et trois autres rangées adjacentes 30, 40 à 50 de picots, toutes les rangées d'un groupe 12 s'étendant chacune selon un axe longitudinal propre qui est rectiligne et contenu dans un plan contenant l'axe longitudinal X de l'âme 10.

10 L'âme présente une forme générale tronconique convergeant en direction de l'extrémité distale 8b de la brosse 8, de sorte que chaque axe longitudinal selon lequel s'étend une rangée 20, 30, 40 ou 50 constitue une génératrice de la surface de l'âme 10.

L'invention n'est toutefois pas limitée à une forme particulière en section de l'âme 10, comme mentionné plus haut.

15 La rangée 20 comporte une succession de douze picots  $11_{20,1}$  à  $11_{20,12}$  dont les cinq premiers picots  $11_{20,1}$  à  $11_{20,5}$  en partant de l'extrémité proximale 8a sont d'abscisses respectives  $x_1$  à  $x_5$ .

L'abscisse d'un picot donné est mesurée dans un plan médian de ce picot, perpendiculaire à l'axe longitudinal propre de la rangée correspondante, comme illustré sur la figure 7. On désigne par  $d_i = x_{i+1} - x_i$  la distance entre les picots d'abscisses  $x_{i+1}$  et  $x_i$ .

20 Conformément à un aspect de l'invention, les abscisses  $x_1$  à  $x_4$  sont sans progression arithmétique ou géométrique, c'est-à-dire que les distances  $d_i$  et  $d_j$  sont différentes deux à deux pour tout  $i, j$  entiers différents compris entre 1 et 3, et l'on a  $d_3/d_2$  différent de  $d_2/d_1$ .

25 Dans l'exemple considéré, on a également  $d_4/d_3$  différent de  $d_3/d_2$  et  $d_4/d_3$  différent de  $d_2/d_1$ .

Dans l'exemple considéré, au moins deux picots de la succession de picots  $11_{20,1}$  à  $11_{20,12}$  sont de taille différente.

30 On a par exemple des sections mesurées à la base des picots, au niveau du raccordement à l'âme, qui sont différentes. Le picot  $11_{20,1}$  est de section à sa base supérieure à celle du picot  $11_{20,2}$  et le picot  $11_{20,3}$  est de section à sa base supérieure à celle du picot  $11_{20,2}$ .

On peut également avoir comme illustré le picot  $11_{20,4}$  qui est de section à sa base inférieure à celle du picot  $11_{20,3}$  et plus généralement une alternance, en progressant

de l'extrémité proximale de l'âme vers l'extrémité distale de celle-ci, d'un picot de plus grande section à sa base avec un picot de plus petite section à sa base au sein de la première rangée 20. L'avant-dernier picot  $11_{20,11}$  est sensiblement de même section à sa base que le picot adjacent qui le précède  $11_{20,10}$ . Le dernier picot  $11_{20,12}$  de la rangée 20 est de plus petite section à sa base. Le rayon de courbure à l'extrémité libre des picots de plus grande section à leur base peut être supérieur à celui des picots de plus faible section, comme on peut le voir sur la figure 6.

Les picots de plus grande section à leur base peuvent présenter une hauteur différente de celle des picots de plus petite section à leur base.

La largeur  $l_{20,1}$  du premier picot  $11_{20,1}$  de plus grande section à sa base, comme illustré à la figure 6, peut être comprise entre 0,8 mm et 0,9 mm. Sur cette figure le picot  $11_{20,2}$  adjacent, légèrement plus haut et de plus faible rayon de courbure à son extrémité, est de largeur  $l_{20,2}$  comprise entre 0,7 mm et 0,8 mm à sa base.

La première rangée 20 peut comporter en son sein une succession de picots ayant sensiblement même hauteur, bien qu'ayant pour certains des sections à leur base différente.

Dans l'exemple considéré, les picots  $11_{20,3}$  à  $11_{20,7}$  sont ainsi sensiblement de même hauteur, comme on peut le voir sur la figure 5. On a par exemple, pour la hauteur des picots de la première rangée, une croissance de la hauteur du premier picot au second, puis une décroissance vers le troisième, une hauteur sensiblement constante jusqu'au septième, une croissance jusqu'au dixième, et enfin une décroissance jusqu'au douzième.

La deuxième rangée 30 comporte des picots  $11_{30,1}$  à  $11_{30,11}$  de moindre hauteur que ceux de la première rangée, comme on peut le voir sur la figure 4.

Les neuf premiers picots de cette deuxième rangée 30 sont groupés par trois.

Si  $x_1^{(2)}$ ,  $x_2^{(2)}$ ,  $x_3^{(2)}$  désignent les abscisses respectives des trois premiers picots de la deuxième rangée 30, on a une distance pour  $d_j^{(2)} = x_{j+1}^{(2)} - x_j^{(2)}$ .

On a également  $d_1^{(2)} = d_2^{(2)} = d_4^{(2)} = d_5^{(2)} = d_7^{(2)} = d_8^{(2)}$ , et  $d_3^{(2)} = d_6^{(2)}$ , avec  $d_3^{(2)} > d_1^{(2)}$ . On a par exemple, comme illustré  $d_3^{(2)} = d_6^{(2)}$ , à peu près égal à  $6 * d_1^{(2)}$ .

Les deux premiers picots de chaque groupe de trois, pour la deuxième rangée 30, sont identiques, et de section à leur base inférieure à celle du troisième picot.

Les deux derniers picots de la deuxième rangée 30 sont de plus petite section à leur base que tous les autres picots de cette rangée.

L'abscisse du premier picot de la deuxième rangée est sensiblement égale à celle du deuxième picot de la première rangée. L'abscisse du quatrième picot de la deuxième rangée est sensiblement égale à celle du sixième picot de la première rangée. L'abscisse du septième picot de la deuxième rangée est sensiblement égale à celle du dixième picot de la première rangée.

La troisième rangée 40 comporte plus de picots que la première rangée et que la deuxième rangée, à savoir quatorze picots  $11_{40,1}$  à  $11_{40,14}$  dans l'exemple considéré.

La section à la base des quatre premiers picots  $11_{40,1}$  à  $11_{40,4}$  croit, puis reste sensiblement constante pour le picot suivant, avant de diminuer pour le sixième picot. La section à sa base de celui-ci vaut à peu près celle du deuxième picot. La section à sa base du septième picot est égale à celle du sixième picot, puis la section à la base des picots augmente à nouveau avec le huitième picot, qui a sensiblement la même section à sa base que les quatrième et cinquième picots. Les neuvième et douzième picots ont sensiblement même section que le huitième, et les dixième, onzième et treizième sensiblement même section à leur base que le troisième.

Les picots de la troisième rangée de même section à leur base peuvent être de même hauteur, comme on peut le voir sur la figure 4.

L'abscisse  $x_2^{(3)}$  du deuxième picot de la troisième rangée peut être sensiblement égale à l'abscisse  $x_1$  du premier picot de la première rangée.

L'abscisse du quatrième picot de la troisième rangée peut être sensiblement égale à celle du deuxième picot de la deuxième rangée. L'abscisse du cinquième picot de la troisième rangée peut être sensiblement égale à celle du quatrième picot de la première rangée. L'abscisse du sixième picot de la troisième rangée peut être sensiblement égale à celle du cinquième picot de la première rangée. L'abscisse du neuvième picot de la troisième rangée peut être sensiblement égale à celle du huitième picot de la première rangée. L'abscisse du douzième picot de la troisième rangée peut être sensiblement égale à celle du huitième picot de la deuxième rangée. L'abscisse du quatorzième picot de la troisième rangée peut être sensiblement égale à celle du dernier picot de la première rangée.

La quatrième rangée 50 comporte dix picots  $11_{50,1}$  à  $11_{50,10}$ .

La section à leur base des picots de la quatrième rangée croit entre les premier et deuxième picots, puis diminue avec le troisième picot, avant d'augmenter avec le quatrième. Le cinquième picot de la quatrième rangée est de même section à sa base que le

quatrième. La section des picots à leur base croit légèrement entre le cinquième et le sixième picot pour être maximale pour les sixième et septième picots. Le huitième picot est de section nettement plus faible, sensiblement égale à celle du premier picot. Le neuvième picot a une section à sa base légèrement plus faible que celle du précédent, et le dernier picot a même section à sa base que le huitième.

Le premier picot de la quatrième rangée a même abscisse que le premier picot de la première rangée. Le deuxième picot de la quatrième rangée a même abscisse que le troisième picot de la troisième rangée. Le troisième picot de la quatrième rangée a même abscisse que le troisième picot de la deuxième rangée. Le septième picot de la quatrième rangée a même abscisse que le onzième picot de la troisième rangée. Le dernier picot de la quatrième rangée a même abscisse que le dernier picot des première et troisième rangées.

On a  $d_1^{(4)} < d_2^{(4)}$  et  $d_2^{(4)} = d_3^{(4)}$ ,  $d_4^{(4)} < d_3^{(4)}$ ,  $d_4^{(4)} = d_1^{(4)}$  et  $d_5^{(4)}$  à peu près égal à trois fois  $d_4^{(4)}$ ,  $d_6^{(4)} = d_4^{(4)}$ ,  $d_7^{(4)} > d_6^{(4)}$ ,  $d_8^{(4)} < d_7^{(4)}$  et  $d_9^{(4)} > d_8^{(4)}$ .

Si l'on se reporte aux figures 4 et 5, on voit que la brosse 8 comporte une couronne de garde comportant des picots radiaux 13 répartis de façon régulière angulairement autour de l'axe X, et se raccordant à leur base à une collerette 14 de plus grande largeur que les picots 13.

Le diamètre du cercle défini par les extrémités libres des picots 13 est plus petit que le plus grand diamètre de la surface enveloppe définie par les rangées de picots 11 mais plus grand que celui du cercle défini par les premiers picots 11. La hauteur de la collerette 14 est à peu près égale à celle des picots 13.

Le plus grand diamètre D de la surface enveloppe est par exemple compris entre 8,8 mm et 9mm.

On peut utiliser pour mouler la brosse 8 toute matière thermoplastique, relativement rigide ou non, par exemple du SEBS, un silicone, du latex, un matériau à glissement renforcé, du butyle, de l'EPDM, un nitrile, un élastomère thermoplastique, un élastomère de polyester, de polyamide, de polyéthylène ou de vinyle, une polyoléfine telle que du PE ou PP, du PVC, de l'EVA, du PS, SEBS, SIS, du PET, du POM, du PU, SAM, du PA, du PMMA. On peut aussi utiliser une céramique, par exemple à base d'alumine, une résine, par exemple de type urée-formol, éventuellement une matière chargée de graphite. On peut notamment utiliser les matériaux connus sous les marques Teflon<sup>®</sup>, Hytrel<sup>®</sup>, Cariflex<sup>®</sup>, Alixine<sup>®</sup>, Santoprène<sup>®</sup>, Pebax<sup>®</sup>, Pollobas<sup>®</sup>, cette liste n'étant pas limitative.

Pour utiliser le dispositif 1, l'utilisateur dévisse le capuchon de fermeture 5 et extrait la brosse 8 du récipient 3.

Après traversée par la brosse 8 de l'organe d'essorage 6, une certaine quantité de produit P demeure entre les picots 11, créant des réservoirs de produit P sur toute la longueur de l'âme 10 et de tous les côtés, permettant de charger de manière satisfaisante les cils et/ou les sourcils en produit P.

Bien entendu, l'invention n'est pas limitée à l'exemple de réalisation qui vient d'être décrit.

L'applicateur 8 peut être vibrant, c'est-à-dire qu'on peut lui appliquer des vibrations durant l'application, le peignage ou le prélèvement du produit P, par exemple comme décrit dans la demande WO 2006/090343.

En variante encore, l'applicateur 8 peut être tournant, c'est-à-dire que la brosse 8 peut être animée d'un mouvement de rotation autour de l'axe longitudinal X de l'âme 10, par exemple durant l'application, le peignage ou le prélèvement du produit P.

En variante encore, l'applicateur peut être chauffant, c'est-à-dire comporter un élément chauffant permettant de chauffer les fibres kératiniques, les cils et/ou les sourcils, notamment en chauffant les picots et/ou l'âme 10 de la brosse 8.

Il est aussi possible que l'applicateur soit vibrant, tournant et chauffant, ou uniquement vibrant et tournant, ou uniquement vibrant et chauffant, ou uniquement tournant et chauffant, ou uniquement vibrant ou uniquement tournant ou uniquement chauffant.

La brosse 8 peut comporter tout agent bactéricide comme des sels d'argent, de cuivre, des conservateurs ainsi qu'au moins un agent conservateur du produit P.

L'âme et/ou les picots peuvent, en outre, comporter des particules, par exemple une charge, notamment un composé magnétique, bactériostatique ou absorbeur d'humidité, ou encore un composé destiné à créer à la surface des picots une rugosité ou à favoriser le glissement des cils et/ou des sourcils sur les picots. L'un au moins de l'âme et d'un picot peut être floqué, ou recevoir tout traitement à chaud ou mécanique.

D'autres agencements de picots peuvent être réalisés.

Les picots peuvent être autres que des picots droits de section semi-circulaire.

## REVENDICATIONS

1. Brosse (8) pour l'application d'un produit cosmétique sur les cils et/ou sourcils, comportant :
- 5           - Une âme (10) en matière plastique, ayant un axe longitudinal (X),
- Des picots (11,13) portés par l'âme, dont au moins une première rangée (20) de picots ( $11_{20,1} \dots 11_{20,12}$ ) s'étendant longitudinalement, cette rangée (20) comportant une succession d'au moins quatre picots consécutifs ( $11_{20,1}, 11_{20,2}, 11_{20,3}, 11_{20,4}$ ) disposés à des abscisses respectives  $x_1$  à  $x_4$  le long de l'axe longitudinal (X), avec  $d_1=x_2-x_1$ ,  $d_2=x_3-x_2$ ,  $d_3=x_4-x_3$  et  $d_1, d_2$  et  $d_3$  différents deux à deux.
- 10           2. Brosse selon la revendication 1, ladite succession de picots comportant au moins un cinquième picot ( $11_{20,5}$ ) d'abscisse  $x_5$ , avec  $d_4=x_5-x_4$  et  $d_4$  différent de  $d_1, d_2$  et  $d_3$ , et de préférence  $d_4 > d_3$
3. Brosse selon l'une des revendications 1 et 2, avec  $d_1, d_2$  et  $d_3$  non liés par une relation de proportionnalité, mieux  $d_1, d_2, d_3$  et  $d_4$  non liés par une relation de proportionnalité.
- 15           4. Brosse selon l'une quelconque des revendications précédentes, avec  $d_1 < d_2$  et  $d_3 < d_1$ .
5. Brosse selon l'une quelconque des revendications précédentes, le motif
- 20           constitué par ladite succession de picots (11) se répétant au moins une fois le long de ladite première rangée.
6. Brosse selon l'une quelconque des revendications précédentes, ladite succession de picots comportant des picots (11) de tailles inégales, notamment de hauteurs inégales et/ou de sections à leur base inégales.
- 25           7. Brosse selon la revendication 6, ladite succession de picots comportant au moins trois picots ( $11_{20,1}, 11_{20,2}, 11_{20,3}$ ) de tailles inégales, notamment de hauteurs inégales et/ou de sections à leur base inégales.
8. Brosse selon l'une quelconque des revendications précédentes, comportant au moins une autre rangée (30) de picots adjacente à la première rangée (20), mieux au moins deux autres rangées (30,40), encore mieux au moins trois autres rangées (30,40,50), ces rangées étant angulairement consécutives autour de l'axe longitudinal (X) de l'âme (10), ces rangées consécutives comportant des successions de picots respectives qui constituent des motifs différents deux à deux.
- 30

9. Brosse selon l'une quelconque des revendications précédentes, comportant une deuxième rangée (30) de picots (1130,1, ... 1130,11) adjacente à la première, cette deuxième rangée comportant des successions d'au moins deux picots regroupés, mieux d'au moins trois picots (1130,1, 1130,2, 1130,3 ; 1130,4, 1130,5, 1130,6).

5 10. Brosse selon l'une des revendications 8 et 9, au moins l'une de la ou les autres rangées, mieux chacune desdites autres rangées (j), comportant au moins une succession d'au moins quatre picots consécutifs disposés à des abscisses respectives  $x_i^{(j)}$  à  $x_{i+3}^{(j)}$  le long de l'axe longitudinal, avec  $d_i^{(j)}=x_{i+1}^{(j)}-x_i^{(j)}$ ,  $d_{i+1}^{(j)}=x_{i+2}^{(j)}-x_{i+1}^{(j)}$ ,  $d_{i+2}^{(j)}=x_{i+3}^{(j)}-x_{i+2}^{(j)}$  et  $d_i^{(j)}$ ,  $d_{i+1}^{(j)}$  et  $d_{i+2}^{(j)}$  différents deux à deux.

10 11. Brosse selon l'une quelconque des revendications 8 à 10, chacune desdites rangées comportant une succession de picots de tailles inégales.

12. Brosse selon l'une quelconque des revendications 8 à 11, le motif constitué par la première rangée, et mieux par lesdites autres rangées, se répétant autour de l'axe longitudinal de l'âme, notamment entre trois et six fois, de préférence quatre fois.

15 13. Brosse selon l'une quelconque des revendications 8 à 12, lesdites autres rangées comportant chacune au moins un picot ayant même abscisse, le long de l'axe longitudinal de l'âme, qu'un picot de la première rangée.

14. Brosse selon l'une quelconque des revendications précédentes, chaque rangée comportant entre huit et vingt picots.

20 15. Brosse selon l'une quelconque des revendications précédentes, la première rangée comportant une succession de picots de même hauteur (1120,3 ... 1120,7).

16. Brosse selon l'une quelconque des revendications précédentes, comportant une deuxième rangée (30) de picots ayant une moindre hauteur que les picots de la première rangée (20).

25 17. Brosse selon l'une quelconque des revendications précédentes, comportant au moins une deuxième rangée, et mieux une troisième rangée, ayant au moins trois picots (1130,1, 1130,2, 1130,3 ; 1140,1, 1140,2, 1140,3) d'écartement constant entre eux.

30 18. Brosse selon l'une quelconque des revendications précédentes, comportant une couronne de garde, comportant des picots radiaux (13), de préférence supportés par une collerette (14).

19. Dispositif de conditionnement et d'application, comportant :

- un récipient contenant le produit à appliquer,
- une brosse selon l'une quelconque des revendications précédentes.

1/3

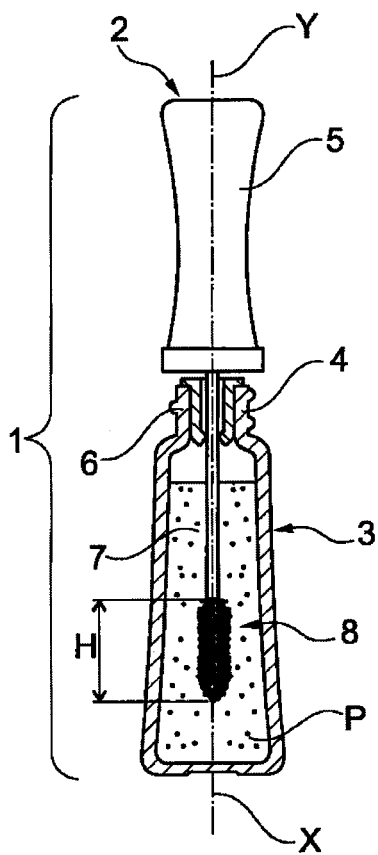


Fig. 1

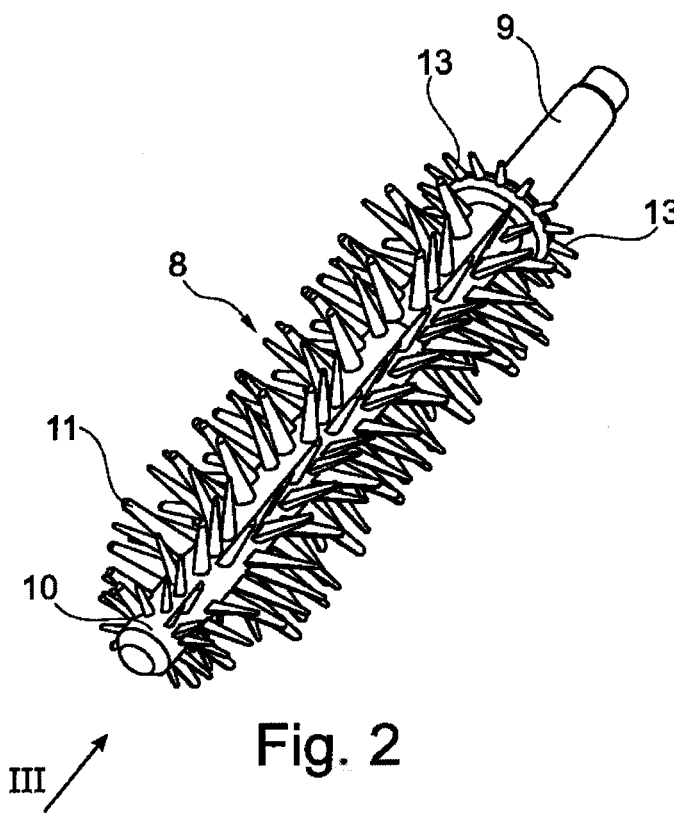


Fig. 2

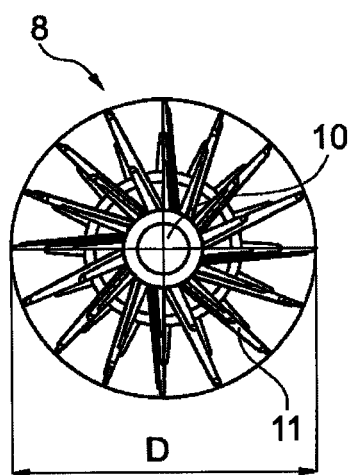


Fig. 3

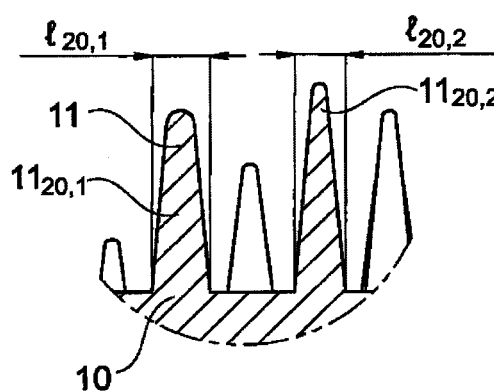


Fig. 6

2/3

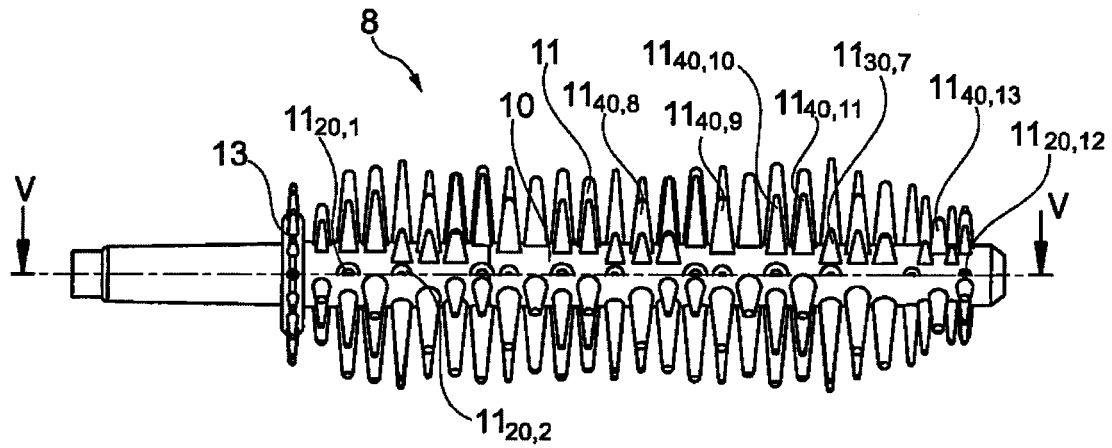


Fig. 4

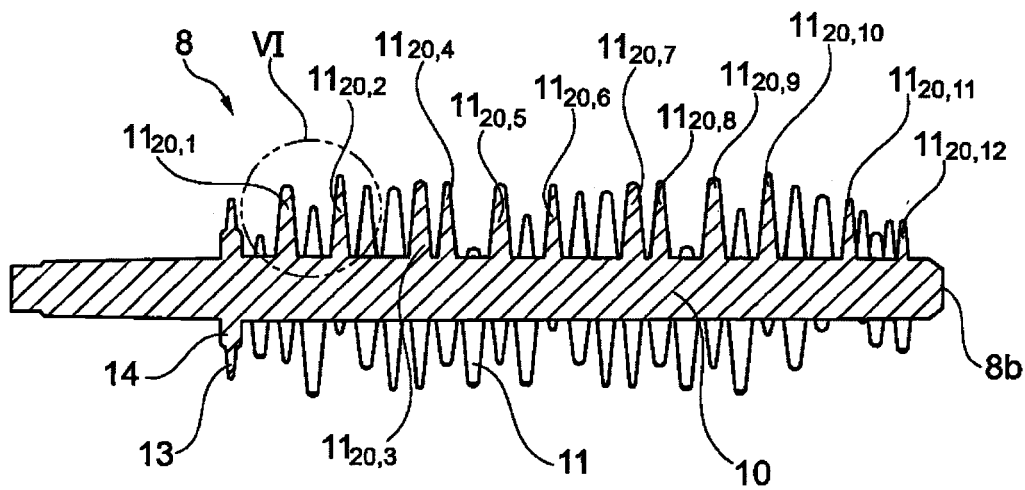


Fig. 5

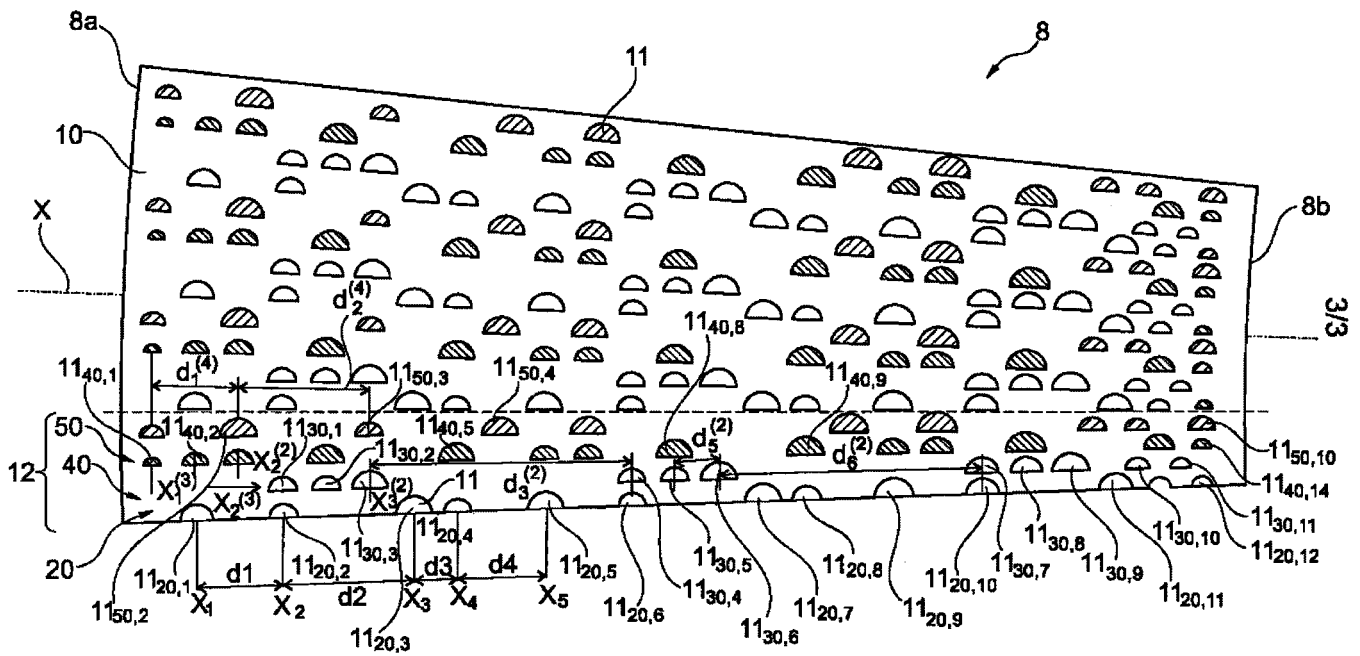


Fig. 7



**RAPPORT DE RECHERCHE  
PRÉLIMINAIRE**

établi sur la base des dernières revendications  
déposées avant le commencement de la recherche

N° d'enregistrement  
national

FA 833441  
FR 1661850

DOCUMENTS CONSIDÉRÉS COMME PERTINENTS		Revendication(s) concernée(s)	Classement attribué à l'invention par l'INPI
Catégorie	Citation du document avec indication, en cas de besoin, des parties pertinentes		
X	FR 3 030 203 A1 (OREAL [FR]) 24 juin 2016 (2016-06-24) * page 2, lignes 16-19; revendication 16 * * page 3, lignes 10-33 * * page 9, lignes 26-33 * * page 10, lignes 31-33 * * figures 1-5 * -----	1-19	A45D34/04 A45D40/26
X	WO 2014/195911 A1 (OREAL [FR]) 11 décembre 2014 (2014-12-11) * page 7, lignes 13-16, 25-26; figures 5, 7, 9, 10 * -----	1	
A	FR 2 922 420 A1 (OREAL [FR]) 24 avril 2009 (2009-04-24) * page 4, lignes 18-29; figures 23-26 * -----	1-19	
			DOMAINES TECHNIQUES RECHERCHÉS (IPC)
			A46B
Date d'achèvement de la recherche		Examineur	
9 août 2017		Chabus, Hervé	
CATÉGORIE DES DOCUMENTS CITÉS		T : théorie ou principe à la base de l'invention E : document de brevet bénéficiant d'une date antérieure à la date de dépôt et qui n'a été publié qu'à cette date de dépôt ou qu'à une date postérieure. D : cité dans la demande L : cité pour d'autres raisons ..... & : membre de la même famille, document correspondant	
X : particulièrement pertinent à lui seul Y : particulièrement pertinent en combinaison avec un autre document de la même catégorie A : arrière-plan technologique O : divulgation non-écrite P : document intercalaire			

1

**ANNEXE AU RAPPORT DE RECHERCHE PRÉLIMINAIRE  
RELATIF A LA DEMANDE DE BREVET FRANÇAIS NO. FR 1661850 FA 833441**

La présente annexe indique les membres de la famille de brevets relatifs aux documents brevets cités dans le rapport de recherche préliminaire visé ci-dessus.

Les dits membres sont contenus au fichier informatique de l'Office européen des brevets à la date du **09-08-2017**

Les renseignements fournis sont donnés à titre indicatif et n'engagent pas la responsabilité de l'Office européen des brevets, ni de l'Administration française

Document brevet cité au rapport de recherche		Date de publication	Membre(s) de la famille de brevet(s)	Date de publication
FR 3030203	A1	24-06-2016	FR 3030203 A1	24-06-2016
			WO 2016102659 A1	30-06-2016
-----				
WO 2014195911	A1	11-12-2014	FR 3006564 A1	12-12-2014
			WO 2014195911 A1	11-12-2014
-----				
FR 2922420	A1	24-04-2009	CN 101835400 A	15-09-2010
			EP 2207455 A1	21-07-2010
			ES 2613962 T3	29-05-2017
			FR 2922420 A1	24-04-2009
			US 2010300475 A1	02-12-2010
			WO 2009053929 A1	30-04-2009
-----				