



(12) 发明专利

(10) 授权公告号 CN 113356675 B

(45) 授权公告日 2022. 05. 17

(21) 申请号 202110725527.0

(22) 申请日 2021.06.29

(65) 同一申请的已公布的文献号
申请公布号 CN 113356675 A

(43) 申请公布日 2021.09.07

(73) 专利权人 国网安徽省电力有限公司经济技术研究院

地址 230000 安徽省合肥市蜀山区金寨路73号

专利权人 国网安徽众兴电力设计院有限公司

(72) 发明人 盛金马 蔡冰冰 朱晓峰 韩承永
黄珂 吴磊 蒋继勇 杨帆 常江
朱国伟 王绅阳 吕龙彪 姜克儒
崔宏

(74) 专利代理机构 合肥集知匠心知识产权代理
事务所(普通合伙) 34173

专利代理师 王丽丽

(51) Int.Cl.
E04H 12/34 (2006.01)
E04H 12/22 (2006.01)

(56) 对比文件
CN 111734200 A, 2020.10.02

审查员 张宗娇

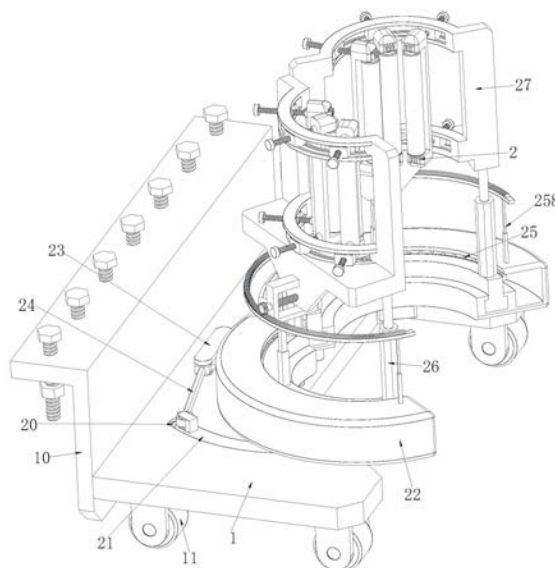
权利要求书2页 说明书6页 附图7页

(54) 发明名称

一种承台式电力杆塔安装施工系统及安装方法

(57) 摘要

本发明涉及一种承台式电力杆塔安装施工系统及安装方法,包括包括移动支座与辅助装置,移动支座上设置有辅助装置。本发明可以解决目前存在的问题:使用吊装设备将杆塔吊起移动到安装的位置后,被吊起后会出现一定角度的倾斜,在人工的辅助下,将杆塔的下端与基座进行对准,这样不仅会给工人带来一定的风险,人工是很难将其摆正到竖直的状态;没有合适的辅助设备对吊起的电力杆塔进行角度的摆正,这样电力杆塔无法处于竖直状态与基座进行连接,之后再使用螺栓对杆塔端和基座进行固定时,由于杆塔存在一定的角度偏差,会导致基座上不同位置的螺栓拧紧效果不同,从而使得杆塔的安装稳定性下降。



1. 一种承台式电力杆塔安装施工系统,包括移动支座(1)与辅助装置(2),其特征在于:移动支座(1)上设置有辅助装置(2);其中:

所述移动支座(1)沿其宽度方向的一端固定设置有倒立的L型结构连接板(10),移动支座(1)沿其宽度方向的另一端开设有长匚型缺口,移动支座(1)下表面四个拐角处均设置有移动轮(11);

所述辅助装置(2)包括辅助滑轨(20)、辅助滑板(21)、辅助支座(22)、辅助支块(23)、电动推杆(24)、调控单元(25)、辅助推杆(26)与辅助夹板(27),移动支座(1)上表面沿其长度方向对称设置有辅助滑轨(20),辅助滑轨(20)内滑动设置有辅助滑板(21),移动支座(1)上表面位于两个辅助滑轨(20)中间的位置对称设置有辅助支座(22),移动支座(1)与辅助支座(22)的一端之间通过销轴转动连接,移动支座(1)上表面中间靠近连接板(10)的位置固定设置有辅助支块(23),辅助滑板(21)的一端与辅助支块(23)的一端之间连接有电动推杆(24),辅助滑板(21)与电动推杆(24)之间通过铰链连接,辅助支块(23)与电动推杆(24)之间通过铰链连接,辅助滑板(21)另一端与辅助支座(22)中间位置固定连接,两个辅助支座(22)上共同设置有调控单元(25),调控单元(25)上对称设置有两对辅助推杆(26),所述辅助推杆(26)为液压缸,每对辅助推杆(26)位置对称且上端共同滑动设置有辅助夹板(27),两对辅助推杆(26)上端设置的辅助夹板(27)位置对称;

所述调控单元(25)包括调控滑板(250)、一号齿条(251)、调控电机(252)、一号齿轮(253)、一号支杆(254)、调控方架(255)、调控螺杆(256)、二号齿轮(257)、二号支杆(258)与二号齿条(259),辅助支座(22)上开设有调控滑道,调控滑道内滑动设置有调控滑板(250),调控滑板(250)外侧壁上设置有一号齿条(251),辅助支座(22)上设置有调控电机(252),调控电机(252)输出端安装有一号齿轮(253),一号齿条(251)与一号齿轮(253)啮合连接,调控滑板(250)上表面中间竖向固定设置有一号支杆(254),所述一号支杆(254)为弹性伸缩结构,一号支杆(254)上端固定设置有调控方架(255),辅助夹板(27)下端与调控方架(255)滑动连接,调控方架(255)上通过轴承转动设置有调控螺杆(256),辅助夹板(27)下端与调控螺杆(256)之间通过螺纹配合的方式连接,调控螺杆(256)的一端设置有二号齿轮(257),辅助支座(22)上表面的两端对称设置有二号支杆(258),所述二号支杆(258)为弹性伸缩结构,位于同一个辅助支座(22)上的两个二号支杆(258)的上端共同设置有二号齿条(259),二号齿轮(257)与二号齿条(259)啮合连接。

2. 根据权利要求1所述的一种承台式电力杆塔安装施工系统,其特征在于:所述辅助滑轨(20)为弧形结构,所述辅助支座(22)为弧形结构,且两个辅助支座(22)圆心位于同一点,且辅助滑轨(20)以移动支座(1)和辅助支座(22)的连接处的销轴中心为圆点。

3. 根据权利要求2所述的一种承台式电力杆塔安装施工系统,其特征在于:所述辅助夹板(27)沿其长度方向的两端为L型结构,辅助夹板(27)中间为弧形结构,且辅助夹板(27)中间的弧形结构圆心与辅助支座(22)圆心相同。

4. 根据权利要求1所述的一种承台式电力杆塔安装施工系统,其特征在于:所述调控滑板(250)的结构、一号齿条(251)的结构和二号齿条(259)的结构均为弧形结构,且调控滑板(250)、一号齿条(251)和二号齿条(259)的圆心与辅助支座(22)圆心相同。

5. 根据权利要求3所述的一种承台式电力杆塔安装施工系统,其特征在于:所述辅助夹板(27)中间的弧形结构上下两端对称开设有适位滑道(270),适位滑道(270)内沿其长度方

向均匀滑动设置有三个适位滑块(271),且位于同一个辅助夹板(27)上两个适位滑道(270)内相对位置的两个适位滑块(271)之间设置有适位支板(272),适位滑块(271)上通过螺纹配合的方式设置有适位螺杆(273),适位滑块(271)与适位支板(272)的一端之间通过适位螺杆(273)连接,且适位支板(272)与适位螺杆(273)之间通过球型铰链连接,适位支板(272)一侧竖向转动设置有适位辊(274)。

6.根据权利要求5所述的一种承台式电力杆塔安装施工系统,其特征在于:所述适位支板(272)一侧面上上下两端对称设置有防滑块(275),所述适位辊(274)的外表面设置有橡胶套(276)。

7.根据权利要求1所述的一种承台式电力杆塔安装施工系统,其特征在于:使用上述承台式电力杆塔安装施工系统对承台式电力杆塔进行安装施工的方法,包括以下步骤:

S1、准备作业:对承台式电力杆塔安装施工系统进行调试并将其移动到施工作业现场,然后将移动支座(1)与现有的移动设备通过螺栓相连接,再把承台式电力杆塔运输到施工位置处,在施工位置处安装好安装电力杆塔的基座,并使用现有的吊装设备通过绳索与电力杆塔的顶端相连接,并将电力杆塔吊起移动到安装基座的位置处;

S2、杆塔安装施工:当电力杆塔吊起移动到安装基座的位置处后,使用移动设备通过移动支座(1)带着辅助装置(2)移动到电力杆塔被吊起的位置处,并使得电力杆塔被辅助装置(2)进行夹持,辅助装置(2)将电力杆塔移动到竖着状态,并使得电力杆塔的下端与基座对准,之后电力杆塔的下端与基座接触后通过螺栓进行固定,从而完成电力杆塔的安装施工。

一种承台式电力杆塔安装施工系统及安装方法

技术领域

[0001] 本发明涉及电力建设领域,具体的说是一种承台式电力杆塔安装施工系统及安装方法。

背景技术

[0002] 电力杆塔是架空输电线路中用来支撑输电线的支撑物,杆电力塔多由钢材或钢筋混凝土制成,是架空输电线路的主要支撑结构;杆塔采用钢结构、木结构和钢筋混凝土结构,通常对木和钢筋混凝土的杆形结构称为杆,塔形的钢结构和钢筋混凝土烟囱形结构称为塔。本发明针对的是一种承台式电力杆塔进行安装施工,这样电力杆塔的安装位置需要使用混凝土在地面上建造一个承台,承台中间设置基座,基座上设置螺栓,之后电力杆塔的下端的安装孔与基座上的螺栓一一对应再使用螺母进行固定,便可以完成对电力杆塔的安装。

[0003] 目前对于承台式电力杆塔进行安装施工时,存在以下问题:

[0004] ①现有的对于电力杆塔的安装时,是使用吊装设备将杆塔吊起移动到安装的位置后,在人工的辅助下,将杆塔的下端与基座进行对准,这样不仅会给工人带来一定的风险,而且杆塔在被吊起后会出现一定角度的倾斜,而且杆塔较重,人工是很难将其摆正到竖直的状态,因此杆塔的下端在与基座上的螺栓接触后,杆塔下端会对螺栓表面的螺纹造成损坏;

[0005] ②现有的对于电力杆塔的安装时,没有合适的辅助设备对吊起的电力杆塔进行角度的摆正,这样电力杆塔无法处于竖直状态与基座进行连接,之后再使用螺栓对杆塔端和基座进行固定时,由于杆塔存在一定的角度偏差,会导致基座上不同位置的螺栓拧紧效果不同,从而使得杆塔的安装稳定性下降,在后期使用电力杆塔时,会存在较大的电力安全隐患。

发明内容

[0006] 本发明的目的在于提供一种承台式电力杆塔安装施工系统及安装方法,以解决上述背景技术中提出的问题。

[0007] 为实现上述目的,本发明提供如下技术方案:

[0008] 一种承台式电力杆塔安装施工系统,包括移动支座与辅助装置,移动支座上设置有辅助装置;其中:

[0009] 所述移动支座沿其宽度方向的一端固定设置有倒立的L型结构连接板,移动支座沿其宽度方向的另一端开设有长U型缺口,移动支座下表面四个拐角处均设置有移动轮;

[0010] 所述辅助装置包括辅助滑轨、辅助滑板、辅助支座、辅助支块、电动推杆、调控单元、辅助推杆与辅助夹板,移动支座上表面沿其长度方向对称设置有辅助滑轨,辅助滑轨内滑动设置有辅助滑板,移动支座上表面位于两个辅助滑轨中间的位置对称设置有辅助支座,移动支座与辅助支座的一端之间通过销轴转动连接,移动支座上表面中间靠近连接板

的位置固定设置有辅助支块,辅助滑板的一端与辅助支块的一端之间连接有电动推杆,辅助滑板与电动推杆之间通过铰链连接,辅助支块与电动推杆之间通过铰链连接,辅助滑板另一端与辅助支座中间位置固定连接,两个辅助支座上共同设置有调控单元,调控单元上对称设置有两对辅助推杆,所述辅助推杆为液压缸,每对辅助推杆位置对称且上端共同滑动设置有辅助夹板,两对辅助推杆上端设置的辅助夹板位置对称。

[0011] 作为本发明进一步的方案:所述辅助滑轨为弧形结构,所述辅助支座为弧形结构,且两个辅助支座圆心位于同一点,且辅助滑轨以移动支座和辅助支座的连接处的销轴中心为圆点。

[0012] 作为本发明进一步的方案:所述调控单元包括调控滑板、一号齿条、调控电机、一号齿轮、一号支杆、调控方架、调控螺杆、二号齿轮、二号支杆与二号齿条,辅助支座上开设有调控滑道,调控滑道内滑动设置有调控滑板,调控滑板外侧壁上设置有一号齿条,辅助支座上设置有调控电机,调控电机输出端安装有一号齿轮,一号齿条与一号齿轮啮合连接,调控滑板上表面中间竖向固定设置有一号支杆,所述一号支杆为弹性伸缩结构,一号支杆上端固定设置有调控方架,辅助夹板下端与调控方架滑动连接,调控方架上通过轴承转动设置有调控螺杆,辅助夹板下端与调控螺杆之间通过螺纹配合的方式连接,调控螺杆的一端设置有二号齿轮,辅助支座上表面的两端对称设置有二号支杆,所述二号支杆为弹性伸缩结构,位于同一个辅助支座上的两个二号支杆的上端共同设置有二号齿条,二号齿轮与二号齿条啮合连接。

[0013] 作为本发明进一步的方案:所述辅助夹板沿其长度方向的两端为L型结构,辅助夹板中间为弧形结构,且辅助夹板中间的弧形结构圆心与辅助支座圆心相同。

[0014] 作为本发明进一步的方案:所述调控滑板的结构、一号齿条的结构和二号齿条的结构均为弧形结构,且调控滑板、一号齿条和二号齿条的圆心与辅助支座圆心相同。

[0015] 作为本发明进一步的方案:所述辅助夹板中间的弧形结构上下两端对称开设有适位滑道,适位滑道内沿其长度方向均匀滑动设置有三个适位滑块,且位于同一个辅助夹板上两个适位滑道内相对位置的两个适位滑块之间设置有适位支板,适位滑块上通过螺纹配合的方式设置有适位螺杆,适位滑块与适位支板的一端之间通过适位螺杆连接,且适位支板与适位螺杆之间通过球型铰链连接,适位支板一侧竖向转动设置有适位辊。

[0016] 作为本发明进一步的方案:所述适位支板一侧面上下两端对称设置有防滑块,所述适位辊的外表面设置有橡胶套。

[0017] 此外,本发明还提供了一种承台式电力杆塔安装施工系统对承台式电力杆塔进行安装施工的方法,包括以下步骤:

[0018] S1、准备作业:对承台式电力杆塔安装施工系统进行调试并将其移动到施工作业现场,然后将移动支座与现有的移动设备通过螺栓相连接,再把承台式电力杆塔运输到施工位置处,在施工位置处安装好安装电力杆塔的基座,并使用现有的吊装设备通过绳索与电力杆塔的顶端相连接,并将电力杆塔吊起移动到安装基座的位置处;

[0019] S2、杆塔安装施工:当电力杆塔吊起移动到安装基座的位置处后,使用移动设备通过移动支座带着辅助装置移动到电力杆塔被吊起的位置处,并使得电力杆塔被辅助装置进行夹持,辅助装置将电力杆塔移动到竖着状态,并使得电力杆塔的下端与基座对准,之后电力杆塔的下端与基座接触后通过螺栓进行固定,从而完成电力杆塔的安装施工。

[0020] 与现有技术相比,本发明具有以下优点:

[0021] 1.可以解决目前对于承台式电力杆塔进行安装施工时,存在以下问题:

[0022] ①现有的对于电力杆塔的安装时,是使用吊装设备将杆塔吊起移动到安装的位置后,在人工的辅助下,将杆塔的下端与基座进行对准,这样不仅会给工人带来一定的风险,而且杆塔在被吊起后会出现一定角度的倾斜,而且杆塔较重,人工是很难将其摆正到竖直的状态,因此杆塔的下端在与基座上的螺栓接触后,杆塔下端会对螺栓表面的螺纹造成损坏;

[0023] ②现有的对于电力杆塔的安装时,没有合适的辅助设备对吊起的电力杆塔进行角度的摆正,这样电力杆塔无法处于竖直状态与基座进行连接,之后再使用螺栓对杆塔端和基座进行固定时,由于杆塔存在一定的角度偏差,会导致基座上不同位置的螺栓拧紧效果不同,从而使得杆塔的安装稳定性下降,在后期使用电力杆塔时,会存在较大的电力安全隐患;

[0024] 2.本发明装置在对于承台式电力杆塔进行安装施工时,辅助装置可以对被吊装设备吊起的电力杆塔下端进行包夹,先使得吊在空中的杆塔处于稳定状态,有效避免安全问题的出现,而且在辅助装置对电力杆塔下端进行包夹的过程中,是通过缓慢转动的方式逐渐对杆塔进行夹紧,这样在保证杆塔稳定的同时,还可以对倾斜一定角度的杆塔进行校准摆正,使得杆塔可以处于竖直状态,之后再将杆塔下端与基座进行对准时,还可以对杆塔进行小角度的转动,使得杆塔与基座可以完全对准,这样不仅可以保护螺栓,还可以提高杆塔安装的稳定性。

附图说明

[0025] 下面结合附图和实施例对本发明进一步说明。

[0026] 图1是本发明的初始状态立体结构示意图;

[0027] 图2是本发明的工作状态立体结构示意图;

[0028] 图3是本发明图2的正视剖面结构示意图;

[0029] 图4是本发明的调控单元立体结构示意图;

[0030] 图5是本发明的适位支板立体结构示意图;

[0031] 图6是本发明的作业流程立体结构示意图;

[0032] 图7是本发明辅助推杆与辅助夹板之间的连接关系示意图。

具体实施方式

[0033] 为了使本发明实现的技术手段、创作特征、达成目的与功效易于明白了解,下面结合图1至图7,对本发明进行进一步阐述。

[0034] 一种承台式电力杆塔安装施工系统,包括移动支座1与辅助装置2,移动支座1上设置有辅助装置2;其中:

[0035] 所述移动支座1沿其宽度方向的一端固定设置有倒立的L型结构连接板10,移动支座1沿其宽度方向的另一端开设有长匚型缺口,移动支座1下表面四个拐角处均设置有移动轮11;具体工作时,通过螺栓将L型结构连接板10与现有的移动设备相连接,之后移动设备便可以带着移动支座1在地面上进行移动,从而在移动轮11的辅助下,辅助装置2可以顺利

的移动到电力杆塔安装施工现场处承台上的基座位置处。

[0036] 所述辅助装置2包括辅助滑轨20、辅助滑板21、辅助支座22、辅助支块23、电动推杆24、调控单元25、辅助推杆26与辅助夹板27,移动支座1上表面沿其长度方向对称设置有辅助滑轨20,所述辅助滑轨20为弧形结构,辅助滑轨20内滑动设置有辅助滑板21,移动支座1上表面位于两个辅助滑轨20中间的位置对称设置有辅助支座22,所述辅助支座22为弧形结构,且两个辅助支座22圆心位于同一点,移动支座1与辅助支座22的一端之间通过销轴转动连接,且辅助滑轨20以移动支座1和辅助支座22的连接处的销轴中心为圆点,移动支座1上表面中间靠近连接板10的位置固定设置有辅助支块23,辅助滑板21的一端与辅助支块23的一端之间连接有电动推杆24,辅助滑板21与电动推杆24之间通过铰链连接,辅助支块23与电动推杆24之间通过铰链连接,辅助滑板21另一端与辅助支座22中间位置固定连接,两个辅助支座22上共同设置有调控单元25,调控单元25上对称设置有两对辅助推杆26,所述辅助推杆26为液压缸,每对辅助推杆26位置对称且上端共同滑动设置有辅助夹板27,辅助推杆26上端与辅助夹板27之间通过凹凸配合的方式滑动卡接,两对辅助推杆26上端设置的辅助夹板27位置对称,所述辅助夹板27沿其长度方向的两端为L型结构,辅助夹板27中间为弧形结构,且辅助夹板27中间的弧形结构圆心与辅助支座22圆心相同;

[0037] 具体工作时,在电力杆塔安装施工现场时,使用现有的吊装设备通过绳索与杆塔的上端连接,然后吊装设备将杆塔吊起悬在空中,并将其移动到基座的正上方,在初始状态时,电动推杆24处于缩短状态,此时辅助滑板21完全处于辅助滑轨20上,两个辅助支座22远离与移动支座1连接处销轴的一端处于分开状态,这样便可以将移动支座1进行略微的移动,使得杆塔处于移动支座1上的长匚型缺口中心位置,然后启动电动推杆24使其伸长,电动推杆24在伸长的过程中,会推动辅助滑板21在辅助滑轨20内滑动,之后两个辅助支座22远离与移动支座1连接处销轴的一端逐渐相互靠近,直到将杆塔进行包围,之后启动调控单元25通过辅助推杆26带着两个辅助夹板27相互靠近对杆塔进行夹持,在夹持的过程中,悬在空中的杆塔倾斜角度会在辅助夹板27的挤压下逐渐变小,直到杆塔可以处于竖直状态,然后停止调控单元25,启动辅助推杆26使其进行收缩,这样便可以通过带着辅助夹板27下移的同时,使得杆塔的下端逐渐靠近基座,之后杆塔下端的安装孔与基座上的螺栓对准后,便可以使用螺母对二者进行固定,从而完成对电力杆塔的安装施工作业。

[0038] 所述调控单元25包括调控滑板250、一号齿条251、调控电机252、一号齿轮253、一号支杆254、调控方架255、调控螺杆256、二号齿轮257、二号支杆258与二号齿条259,辅助支座22上开设有调控滑道,调控滑道内滑动设置有调控滑板250,调控滑板250外侧壁上设置有一号齿条251,辅助支座22上设置有调控电机252,调控电机252输出端安装有一号齿轮253,一号齿条251与一号齿轮253啮合连接,调控滑板250上表面中间竖向固定设置有一号支杆254,所述一号支杆254为弹性伸缩结构,一号支杆254上端固定设置有调控方架255,辅助夹板27下端与调控方架255滑动连接,调控方架255上通过轴承转动设置有调控螺杆256,辅助夹板27下端与调控螺杆256之间通过螺纹配合的方式连接,调控螺杆256的一端设置有二号齿轮257,辅助支座22上表面的两端对称设置有二号支杆258,所述二号支杆258为弹性伸缩结构,位于同一个辅助支座22上的两个二号支杆258的上端共同设置有二号齿条259,二号齿轮257与二号齿条259啮合连接,所述调控滑板250的结构、一号齿条251的结构和二号齿条259的结构均为弧形结构,且调控滑板250、一号齿条251和二号齿条259的圆心与辅

助支座22圆心相同；

[0039] 具体工作时，①在两个辅助支座22合拢包围杆塔之后，两个辅助支座22上的调控滑道便会形成一个圆形滑道，这样调控滑板250便可以从一个调控滑道滑进另一个调控滑道，启动调控电机252带着一号齿轮253进行转动，由于一号齿条251固定安装在调控滑板250的外壁上，而一号齿轮253又与一号齿条251啮合连接，这样一号齿轮253的转动，便会通过一号齿条251带着调控滑板250在调控滑道内缓慢滑动，而调控滑板250的滑动会通过辅助推杆26和一号支杆254带着辅助夹板27进行同步的以辅助支座22的圆心为轴点进行转动，辅助夹板27转动的过程中，会带着调控方架255一同转动，便会使得调控螺杆256一端的二号齿轮257在二号支杆258上的二号齿条259上转动，然后由于辅助夹板27下端与调控螺杆256之间通过螺纹配合的方式连接，便会使得辅助夹板27朝着杆塔处移动，之后两个辅助夹板27将杆塔牢牢夹紧后，停止调控电机252的转动，而且杆塔在被夹紧的过程中，悬在空中的杆塔倾斜角度会在辅助夹板27的挤压下逐渐变小，直到杆塔可以处于竖直状态；

[0040] ②启动辅助推杆26进行收缩，由于一号支杆254和二号支杆258均为弹性伸缩结构，且辅助推杆26上端与辅助夹板27之间通过凹凸配合的方式滑动卡接，辅助夹板27便可以辅助推杆26带着下移，辅助夹板27便可以带着杆塔稳定的下移，当杆塔下端的安装孔快与基座上的螺栓接触时，观察安装孔与螺栓是否对整齐，如果二者对整齐，便可以直接将杆塔下移到底与基座连接，如果安装孔与螺栓没有对整齐，可以通过人工轻转杆塔，使得安装孔与螺栓对整齐，之后便可以直接将杆塔下移到底与基座连接。

[0041] 所述辅助夹板27中间的弧形结构上下两端对称开设有适位滑道270，适位滑道270内沿其长度方向均匀滑动设置有三个适位滑块271，且位于同一个辅助夹板27上两个适位滑道270内相对位置的两个适位滑块271之间设置有适位支板272，适位滑块271上通过螺纹配合的方式设置有适位螺杆273，适位滑块271与适位支板272的一端之间通过适位螺杆273连接，且适位支板272与适位螺杆273之间通过球型铰链连接，适位支板272一侧竖向转动设置有适位辊274；

[0042] 具体工作时，先根据杆塔的直径以及杆塔是圆柱形结构还是圆锥形结构，移动适位滑块271在适位滑槽270内位置，并转动适位螺杆273控制适位支板272与适位滑块271之间的距离，且适位支板272与适位螺杆273之间通过球型铰链连接，从而使得适位辊274位置可以更好的与杆塔的表面贴合，这样可以对杆塔进行位置摆正时更加方便快捷，且摆正角度也会更加准确。

[0043] 所述适位支板272一侧面上上下两端对称设置有防滑块275，所述适位辊274的外表面设置有橡胶套276；具体工作时，在两个辅助夹板27对杆塔进行夹紧的过程中，杆塔的位置被摆正后接下来要与基座进行连接时，可以启动调控电机252进行更加缓慢的转动，使得辅助夹板27带着适位辊274使劲挤压杆塔，此时适位辊274表面的橡胶套276便会被挤扁，使得适位支板272上的防滑块275与杆塔的表面接触，可以防止杆塔自我转动，此时二号齿轮257也刚好移动到二号齿条259上没有齿牙的位置处，那么调控电机252的继续转动便会使得辅助夹板27带着杆塔进行同步转动，这样可以对杆塔下端的安装孔与基座上的螺栓对准启动辅助作用。

[0044] 此外，本发明还提供了一种承台式电力杆塔安装施工系统对承台式电力杆塔进行安装施工的方法，包括以下步骤：

[0045] S1、准备作业：对承台式电力杆塔安装施工系统进行调试并将其移动到施工作业现场，然后将移动支座1与现有的移动设备通过螺栓相连接，再把承台式电力杆塔运输到施工位置处，在施工位置处安装好安装电力杆塔的基座，并使用现有的吊装设备通过绳索与电力杆塔的顶端相连接，并将电力杆塔吊起移动安装施工现场处承台上的基座位置处；

[0046] S2、杆塔安装施工：当电力杆塔吊起移动到安装基座的位置处后，启动电动推杆24使其伸长，电动推杆24在伸长的过程中，会推动辅助滑板21在辅助滑轨20内滑动，之后两个辅助支座22远离与移动支座1连接处销轴的一端逐渐相互靠近，直到将杆塔进行包围，启动调控电机252带着一号齿轮253进行转动，一号齿轮253的转动通过一号齿条251带着调控滑板250在调控滑道内缓慢滑动，而调控滑板250的滑动会通过辅助推杆26和一号支杆254带着辅助夹板27进行同步的以辅助支座22的圆心为轴点进行转动，辅助夹板27转动的过程中，会带着调控方架255一同转动，便会使得调控螺杆256一端的二号齿轮257在二号支杆258上的二号齿条259上转动，然后由于辅助夹板27下端与调控螺杆256之间通过螺纹配合的方式连接，便会使得辅助夹板27朝着杆塔处移动，之后两个辅助夹板27将杆塔牢牢夹紧后，停止调控电机252的转动，而且杆塔在被夹紧的过程中，杆塔会被摆正位置，启动辅助推杆26进行收缩，辅助夹板27便可以带着杆塔稳定的下移，当杆塔下端的安装孔快与基座上的螺栓接触时，观察安装孔与螺栓是否对整齐，通过轻转杆塔，使得安装孔与螺栓对整齐，之后便可以直接将杆塔下移到底与基座连接。

[0047] 上面对本专利的较佳实施方式作了详细说明，但是本专利并不限于上述实施方式，在本领域的普通技术人员所具备的知识范围内，还可以在不脱离本专利宗旨的前提下做出各种变化。

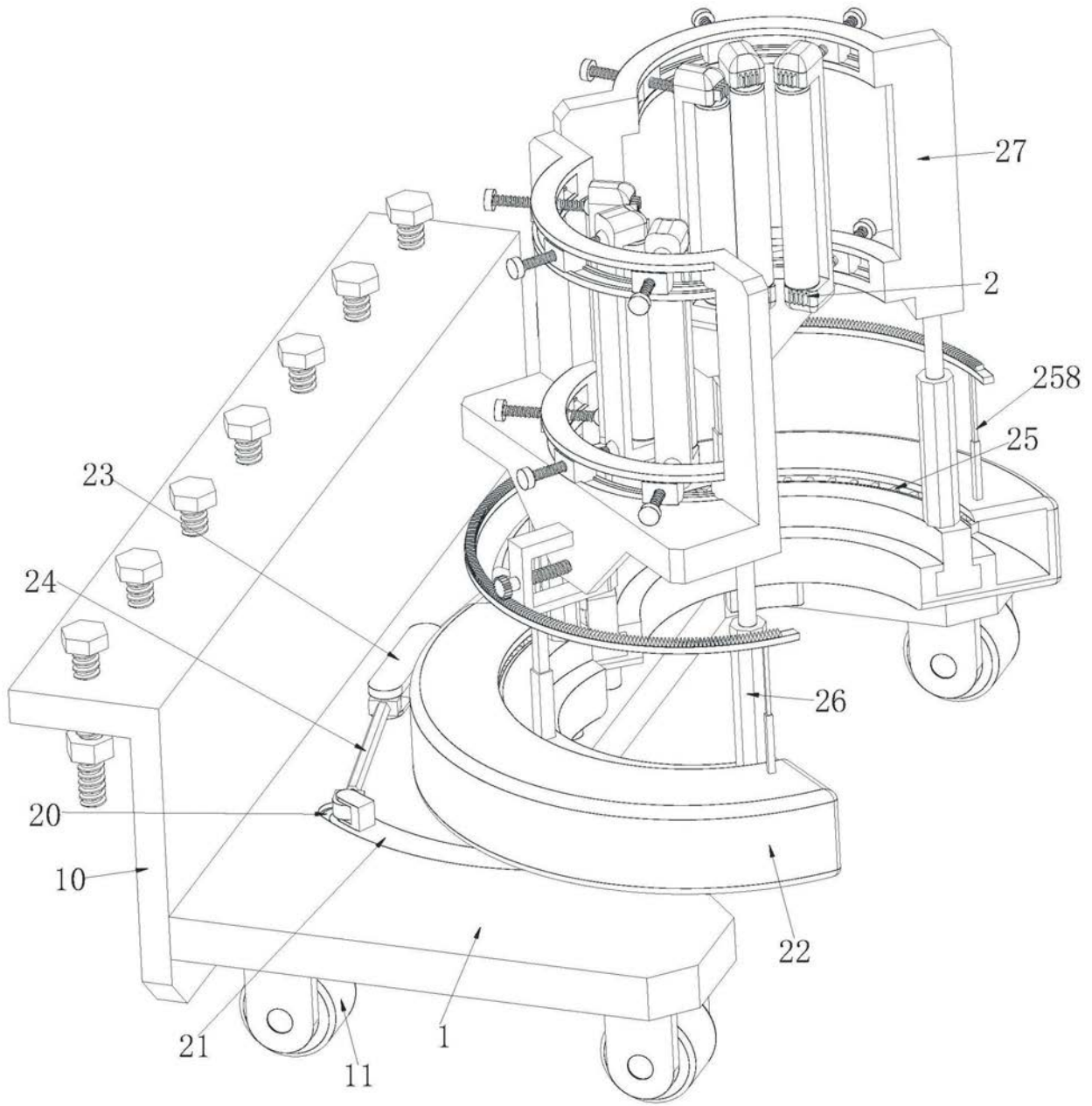


图1

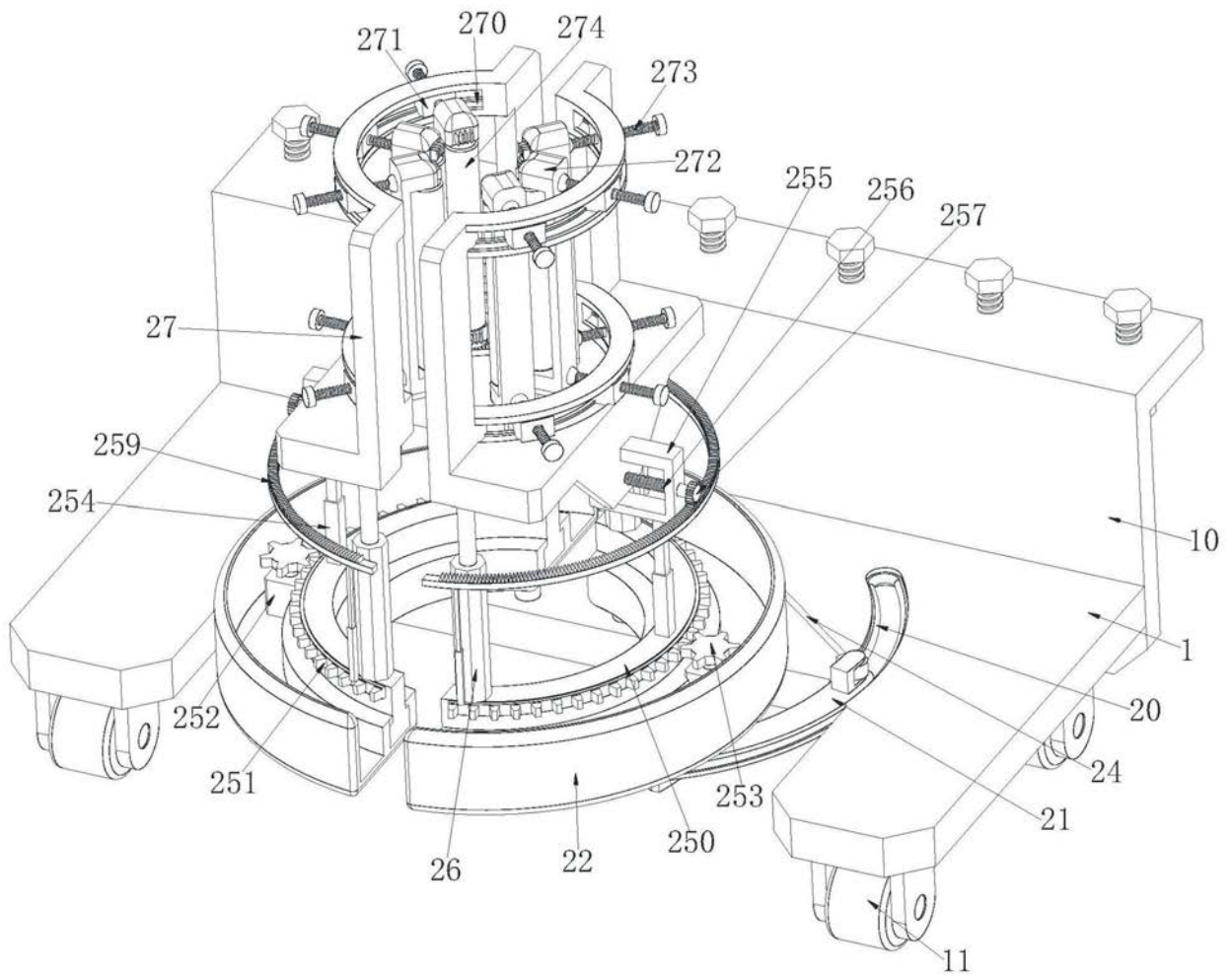


图2

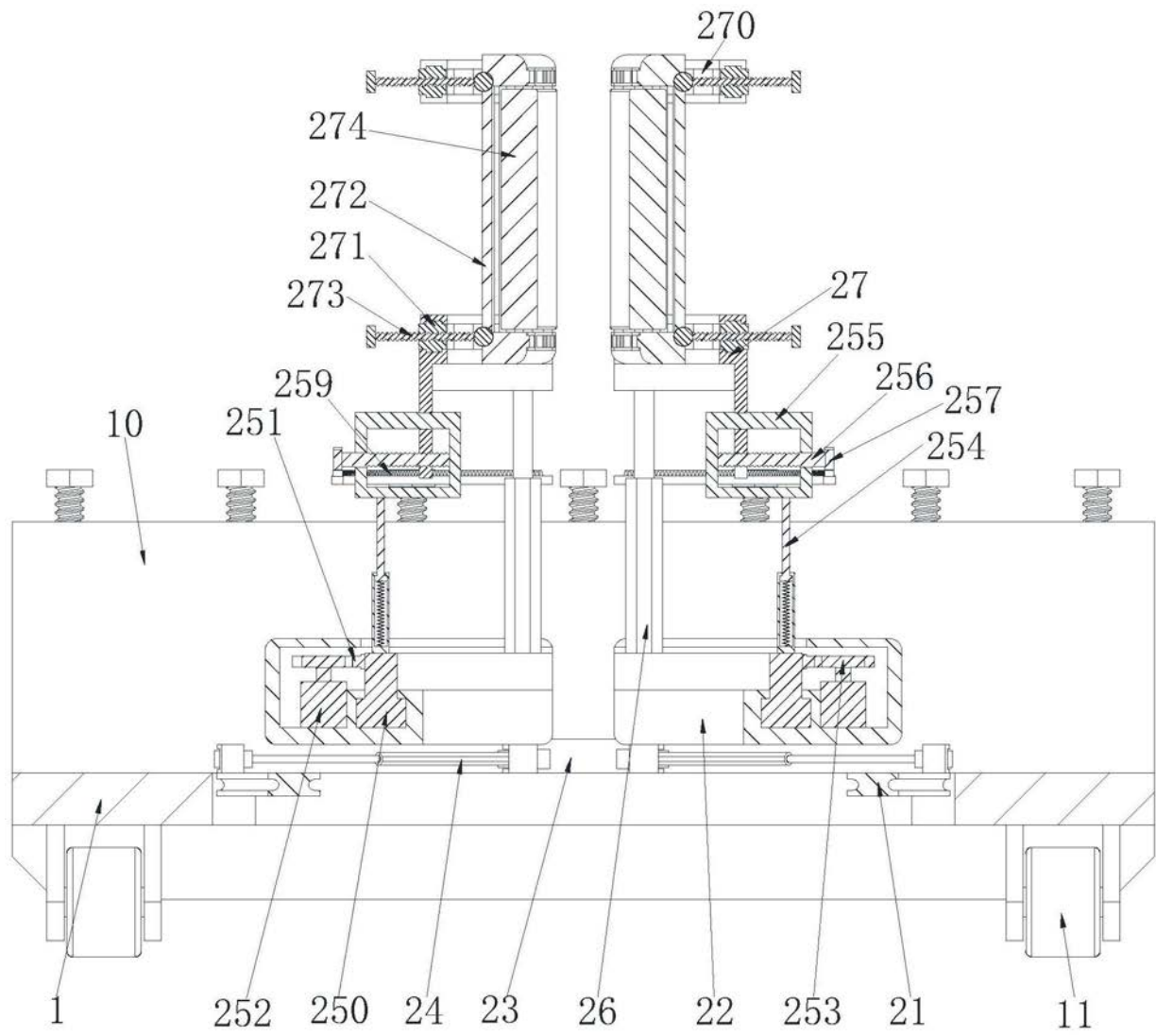


图3

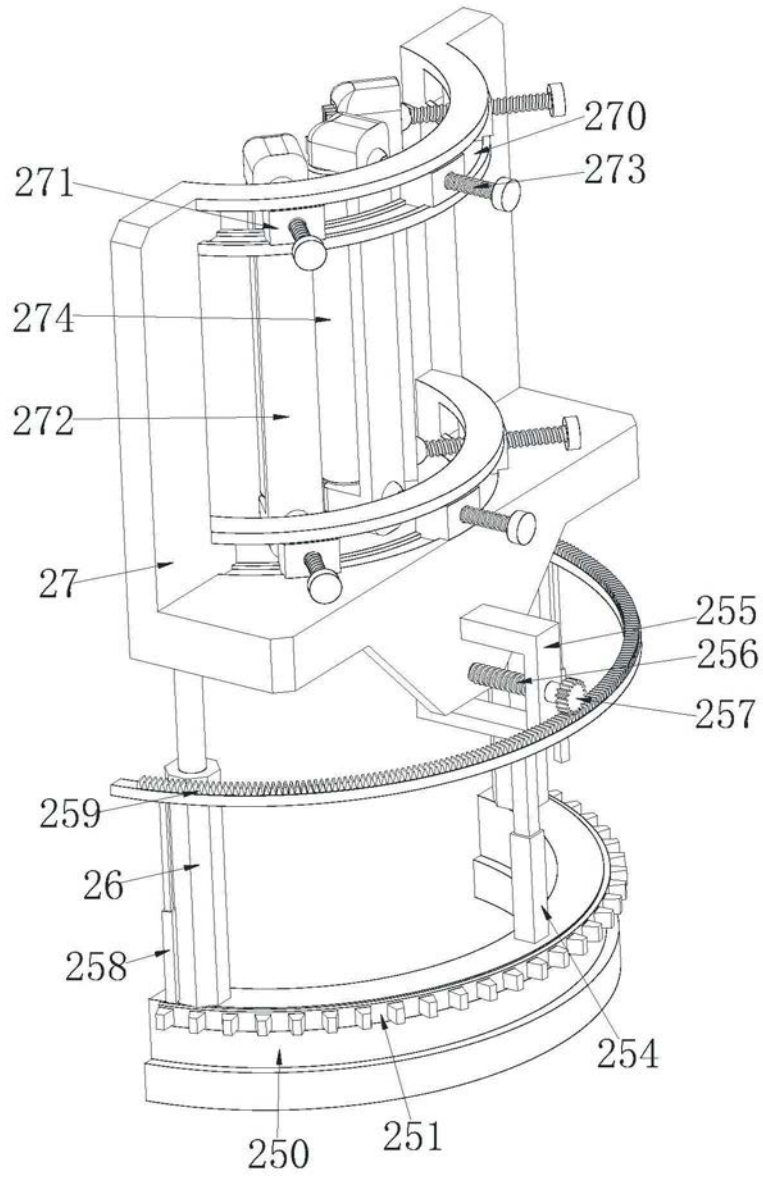


图4

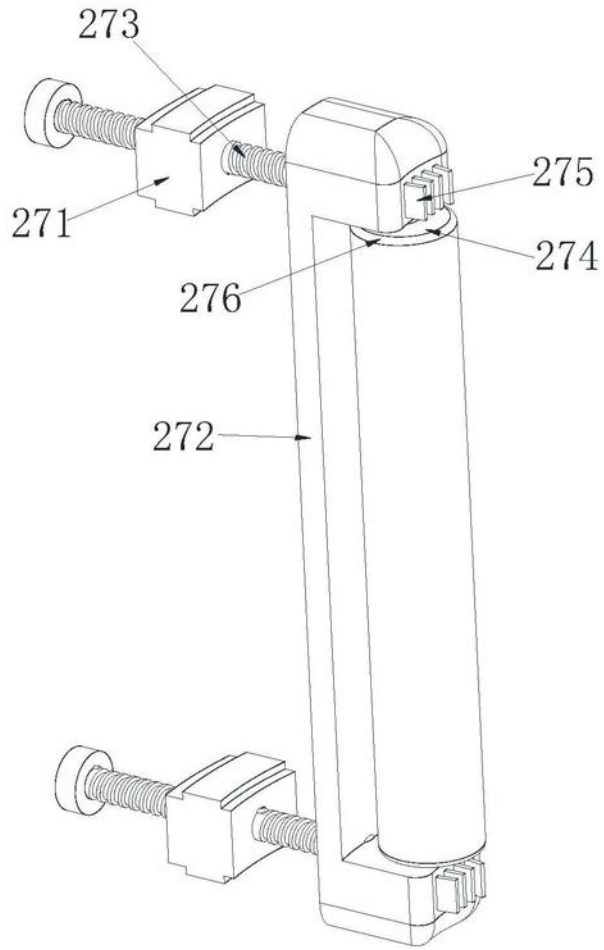


图5

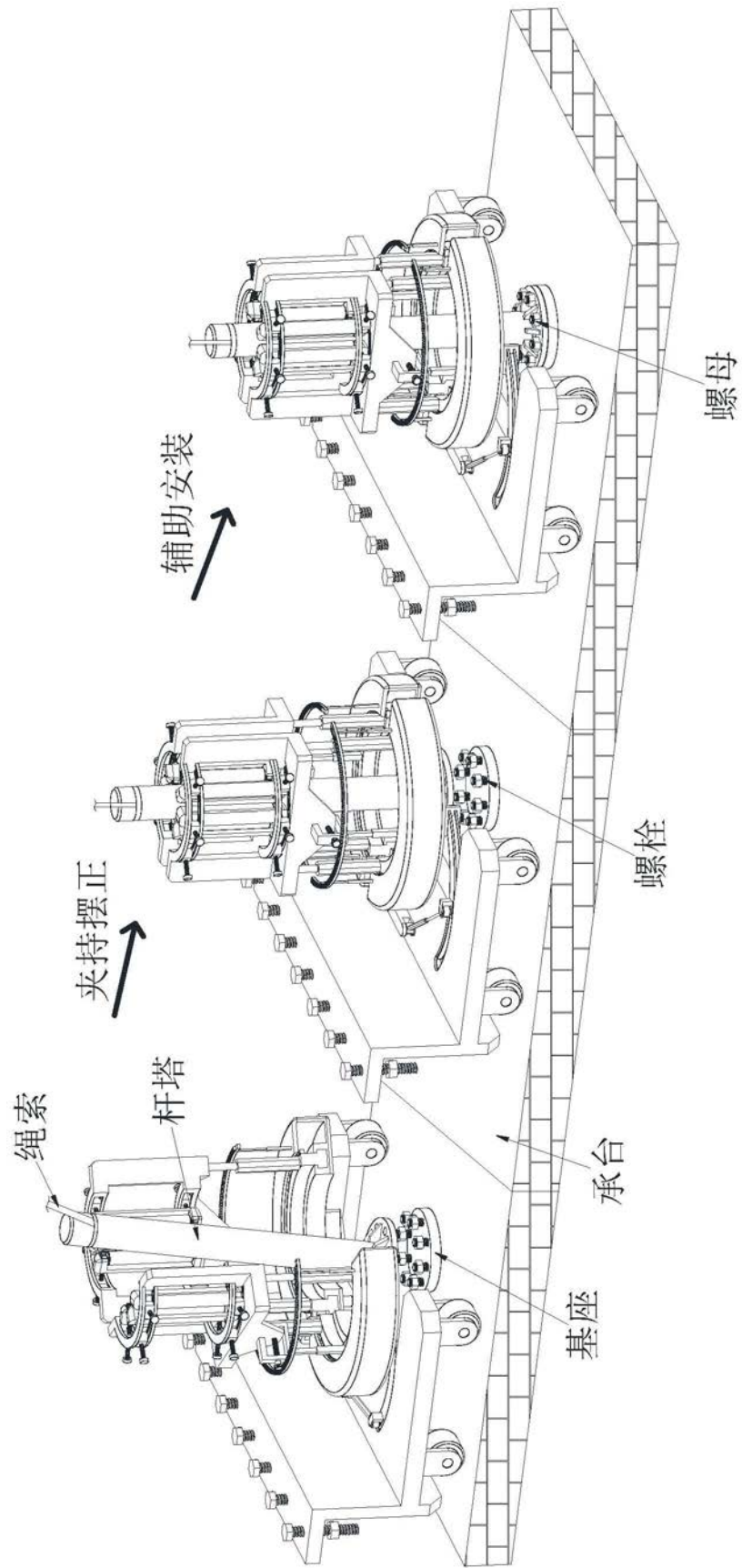


图6

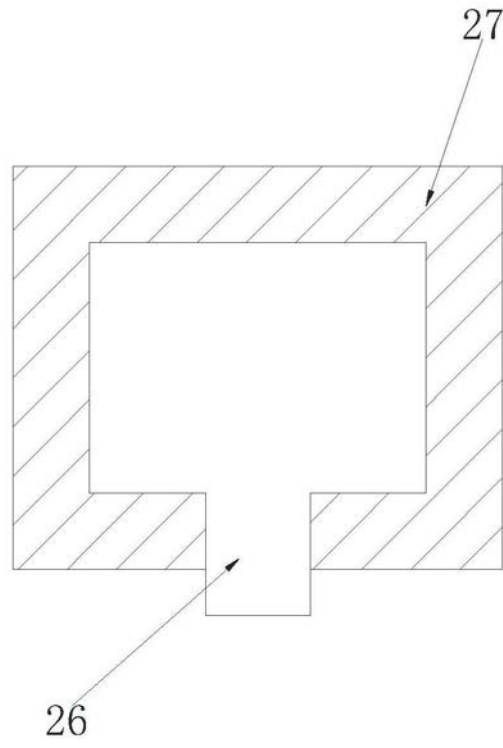


图7