



<p>(51) Internationale Patentklassifikation ⁶ : B61H 5/00</p>	<p>A3</p>	<p>(11) Internationale Veröffentlichungsnummer: WO 96/07576</p> <p>(43) Internationales Veröffentlichungsdatum: 14. März 1996 (14.03.96)</p>
---	------------------	---

(21) Internationales Aktenzeichen: PCT/DE95/00872

(22) Internationales Anmeldedatum: 5. Juli 1995 (05.07.95)

(30) Prioritätsdaten:
P 44 31 353.5 2. September 1994 (02.09.94) DE

(71) Anmelder (für alle Bestimmungsstaaten ausser US): KNORR-BREMSE SYSTEME FÜR SCHIENENFAHRZEUGE GMBH [DE/DE]; Moosacher Strasse 80, D-80809 München (DE).

(72) Erfinder; und

(75) Erfinder/Anmelder (nur für US): STALTMEIR, Josef [DE/DE]; Knorrstrasse 83, D-80807 München (DE). FUDERER, Erich [DE/DE]; Ludwigstrasse 23, D-82110 Germering (DE). SPONFELDNER, Oskar [DE/DE]; Schwindstrasse 3, D-84453 Mühldorf (DE).

(81) Bestimmungsstaaten: JP, KR, US, europäisches Patent (AT, BE, CH, DE, DK, ES, FR, GB, GR, IE, IT, LU, MC, NL, PT, SE).

Veröffentlicht
*Mit internationalem Recherchenbericht.
Vor Ablauf der für Änderungen der Ansprüche zugelassenen Frist. Veröffentlichung wird wiederholt falls Änderungen eintreffen.*

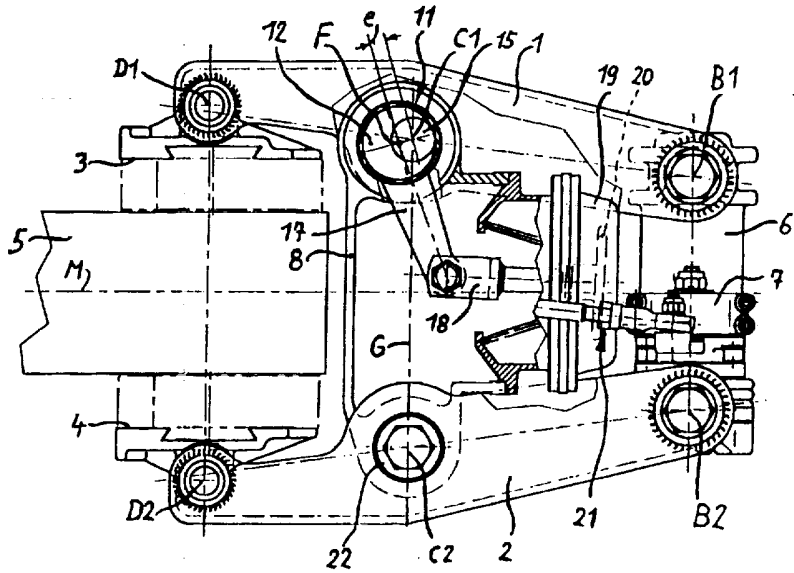
(88) Veröffentlichungsdatum des internationalen Recherchenberichts: 11. April 1996 (11.04.96)

(54) Title: BRAKE CALIPER UNIT FOR VEHICLE AND ESPECIALLY RAIL VEHICLE DISC BRAKES

(54) Bezeichnung: BREMSZANGENEINHEIT FÜR SCHEIBENBREMSEN VON FAHRZEUGEN, INSBESONDERE SCHIENENFAHRZEUGEN

(57) Abstract

The brake caliper unit has two levers (1; 2) with one end linked to brake pads (3; 4) and the other to a pressure rod actuator (6) extending between them. The central regions of the levers (1; 2) are coupled to a housing (8) whereby the coupling point of one lever takes the form of a simple rotary bearing (22). The coupling point of the other lever (1) takes the form of an eccentric drive (11) which can be actuated by a brake cylinder (19) in the housing (8) via a crank arm (17) in the direction of approach of the two levers (1; 2). The eccentric drive (11) has a shaft (12) rotatable in the housing (8) about an axis (F) which, with an eccentricity (e) directed obliquely backwards and outwards away from the brake disc (5), bears a pin (15), with the axis (C1), bearing the lever (1). The eccentric drive (11) permits a high power conversion ratio with relatively short forked levers (1; 2).



(57) Zusammenfassung

Die Bremszangeneinheit weist zwei Zangenhebel (1; 2) auf, deren eine Enden an Bremsbacken (3; 4) und andere Enden an einem sich zwischen ihnen erstreckenden Druckstangensteller (6) angelenkt sind. Die mittleren Bereiche der Zangenhebel (1; 2) sind an ein Gehäuse (8) angekoppelt, wobei die Ankoppelstelle des einen Zangenhebels (2) als einfaches Drehlager (22) ausgebildet ist. Die Ankoppelstelle des anderen Zangenhebels (1) ist als Exzentergetriebe (11) ausgeführt, das von einem im Gehäuse (8) gehaltenen Bremszylinder (19) über einen Kurbelarm (17) in Annäherungsrichtung der beiden Zangenhebel (1; 2) betätigbar ist. Das Exzentergetriebe (11) weist eine im Gehäuse (8) um eine Achse (F) drehbare Welle (12) auf, welche mit einer Exzentrizität (e), die der Brems Scheibe (5) abgewandt schräg nach hinten-außen gerichtet ist, einen Zapfen (15) mit der Achse (C1) trägt, an welchem der Zangenhebel (1) gelagert ist. Das Exzentergetriebe (11) ermöglicht bei relativ kurzen Zangenhebeln (1; 2) ein hohes Kraftübersetzungsverhältnis.

LEDIGLICH ZUR INFORMATION

Codes zur Identifizierung von PCT-Vertragsstaaten auf den Kopfbögen der Schriften, die internationale Anmeldungen gemäss dem PCT veröffentlichen.

AT	Österreich	GA	Gabon	MR	Mauretanien
AU	Australien	GB	Vereinigtes Königreich	MW	Malawi
BB	Barbados	GE	Georgien	NE	Niger
BE	Belgien	GN	Guinea	NL	Niederlande
BF	Burkina Faso	GR	Griechenland	NO	Norwegen
BG	Bulgarien	HU	Ungarn	NZ	Neuseeland
BJ	Benin	IE	Irland	PL	Polen
BR	Brasilien	IT	Italien	PT	Portugal
BY	Belarus	JP	Japan	RO	Rumänien
CA	Kanada	KE	Kenya	RU	Russische Föderation
CF	Zentrale Afrikanische Republik	KG	Kirgisistan	SD	Sudan
CG	Kongo	KP	Demokratische Volksrepublik Korea	SE	Schweden
CH	Schweiz	KR	Republik Korea	SI	Slowenien
CI	Côte d'Ivoire	KZ	Kasachstan	SK	Slowakei
CM	Kamerun	LI	Liechtenstein	SN	Senegal
CN	China	LK	Sri Lanka	TD	Tschad
CS	Tschechoslowakei	LU	Luxemburg	TG	Togo
CZ	Tschechische Republik	LV	Lettland	TJ	Tadschikistan
DE	Deutschland	MC	Monaco	TT	Trinidad und Tobago
DK	Dänemark	MD	Republik Moldau	UA	Ukraine
ES	Spanien	MG	Madagaskar	US	Vereinigte Staaten von Amerika
FI	Finnland	ML	Mali	UZ	Usbekistan
FR	Frankreich	MN	Mongolei	VN	Vietnam

INTERNATIONAL SEARCH REPORT

International Application No
PCT/DE 95/00872

<p>A. CLASSIFICATION OF SUBJECT MATTER IPC 6 B61H5/00</p> <p>According to International Patent Classification (IPC) or to both national classification and IPC</p>																				
<p>B. FIELDS SEARCHED</p> <p>Minimum documentation searched (classification system followed by classification symbols) IPC 6 B61H F16D</p> <p>Documentation searched other than minimum documentation to the extent that such documents are included in the fields searched</p> <p>Electronic data base consulted during the international search (name of data base and, where practical, search terms used)</p>																				
<p>C. DOCUMENTS CONSIDERED TO BE RELEVANT</p> <table border="1"> <thead> <tr> <th>Category *</th> <th>Citation of document, with indication, where appropriate, of the relevant passages</th> <th>Relevant to claim No.</th> </tr> </thead> <tbody> <tr> <td>Y A</td> <td>US,A,3 489 022 (KRAHL) 13 January 1970 see the whole document ---</td> <td>1,2,5 4,6</td> </tr> <tr> <td>Y</td> <td>EP,A,0 499 971 (KNORR-BREMSE) 26 August 1992 see abstract; figures 1,2 ---</td> <td>1,2,5</td> </tr> <tr> <td>A</td> <td>GB,A,2 153 461 (DAVIES & METCALFE) 21 August 1985 see page 2, line 112 - page 4, line 13; figures 1-5 ---</td> <td>1</td> </tr> <tr> <td>A</td> <td>DE,A,30 32 992 (SCHNEIDERSMANN) 15 April 1982 see the whole document ---</td> <td>1</td> </tr> <tr> <td colspan="3" style="text-align: center;">-/--</td> </tr> </tbody> </table>			Category *	Citation of document, with indication, where appropriate, of the relevant passages	Relevant to claim No.	Y A	US,A,3 489 022 (KRAHL) 13 January 1970 see the whole document ---	1,2,5 4,6	Y	EP,A,0 499 971 (KNORR-BREMSE) 26 August 1992 see abstract; figures 1,2 ---	1,2,5	A	GB,A,2 153 461 (DAVIES & METCALFE) 21 August 1985 see page 2, line 112 - page 4, line 13; figures 1-5 ---	1	A	DE,A,30 32 992 (SCHNEIDERSMANN) 15 April 1982 see the whole document ---	1	-/--		
Category *	Citation of document, with indication, where appropriate, of the relevant passages	Relevant to claim No.																		
Y A	US,A,3 489 022 (KRAHL) 13 January 1970 see the whole document ---	1,2,5 4,6																		
Y	EP,A,0 499 971 (KNORR-BREMSE) 26 August 1992 see abstract; figures 1,2 ---	1,2,5																		
A	GB,A,2 153 461 (DAVIES & METCALFE) 21 August 1985 see page 2, line 112 - page 4, line 13; figures 1-5 ---	1																		
A	DE,A,30 32 992 (SCHNEIDERSMANN) 15 April 1982 see the whole document ---	1																		
-/--																				
<p><input checked="" type="checkbox"/> Further documents are listed in the continuation of box C. <input checked="" type="checkbox"/> Patent family members are listed in annex.</p>																				
<p>* Special categories of cited documents:</p> <p>"A" document defining the general state of the art which is not considered to be of particular relevance</p> <p>"E" earlier document but published on or after the international filing date</p> <p>"L" document which may throw doubts on priority claim(s) or which is cited to establish the publication date of another citation or other special reason (as specified)</p> <p>"O" document referring to an oral disclosure, use, exhibition or other means</p> <p>"P" document published prior to the international filing date but later than the priority date claimed</p> <p>"T" later document published after the international filing date or priority date and not in conflict with the application but cited to understand the principle or theory underlying the invention</p> <p>"X" document of particular relevance; the claimed invention cannot be considered novel or cannot be considered to involve an inventive step when the document is taken alone</p> <p>"Y" document of particular relevance; the claimed invention cannot be considered to involve an inventive step when the document is combined with one or more other such documents, such combination being obvious to a person skilled in the art</p> <p>"&" document member of the same patent family</p>																				
<p>Date of the actual completion of the international search</p> <p style="text-align: center;">20 February 1996</p>		<p>Date of mailing of the international search report</p> <p style="text-align: center;">22.02.96</p>																		
<p>Name and mailing address of the ISA</p> <p>European Patent Office, P.B. 5818 Patentlaan 2 NL - 2280 HV Rijswijk Tel. (+ 31-70) 340-2040, Tx. 31 651 epo nl, Fax: (+ 31-70) 340-3016</p>		<p>Authorized officer</p> <p style="text-align: center;">Becker, R</p>																		

INTERNATIONAL SEARCH REPORT

Int. Application No
PCT/DE 95/00872

C.(Continuation) DOCUMENTS CONSIDERED TO BE RELEVANT		
Category *	Citation of document, with indication, where appropriate, of the relevant passages	Relevant to claim No.
A	US,A,1 941 122 (WILLIAMS ET AL.) 26 December 1933 see page 1, line 99 - page 2, line 45; figures -----	1,5

INTERNATIONAL SEARCH REPORT

Information on patent family members

Int. onal Application No
PCT/DE 95/00872

Patent document cited in search report	Publication date	Patent family member(s)	Publication date
US-A-3489022	13-01-70	NONE	
EP-A-499971	26-08-92	DE-A- 4105299	27-08-92
		DE-D- 59203326	28-09-95
GB-A-2153461	21-08-85	AU-B- 581203	16-02-89
		AU-B- 3828285	08-08-85
DE-A-3032992	15-04-82	NONE	
US-A-1941122	26-12-33	NONE	

INTERNATIONALER RECHERCHENBERICHT

Internationales Aktenzeichen
PCT/DE 95/00872

A. KLASSIFIZIERUNG DES ANMELDUNGSGEGENSTANDES
IPK 6 B61H5/00

Nach der Internationalen Patentklassifikation (IPK) oder nach der nationalen Klassifikation und der IPK

B. RECHERCHIERTE GEBIETE

Recherchiertes Mindestprüfstoff (Klassifikationssystem und Klassifikationssymbole)
IPK 6 B61H F16D

Recherchierte aber nicht zum Mindestprüfstoff gehörende Veröffentlichungen, soweit diese unter die recherchierten Gebiete fallen

Während der internationalen Recherche konsultierte elektronische Datenbank (Name der Datenbank und evtl. verwendete Suchbegriffe)

C. ALS WESENTLICH ANGESEHENE UNTERLAGEN

Kategorie*	Bezeichnung der Veröffentlichung, soweit erforderlich unter Angabe der in Betracht kommenden Teile	Betr. Anspruch Nr.
Y A	US,A,3 489 022 (KRAHL) 13.Januar 1970 siehe das ganze Dokument ---	1,2,5 4,6
Y	EP,A,0 499 971 (KNORR-BREMSE) 26.August 1992 siehe Zusammenfassung; Abbildungen 1,2 ---	1,2,5
A	GB,A,2 153 461 (DAVIES & METCALFE) 21.August 1985 siehe Seite 2, Zeile 112 - Seite 4, Zeile 13; Abbildungen 1-5 ---	1
A	DE,A,30 32 992 (SCHNEIDERSMANN) 15.April 1982 siehe das ganze Dokument ---	1
	-/--	

Weitere Veröffentlichungen sind der Fortsetzung von Feld C zu entnehmen

Siehe Anhang Patentfamilie

* Besondere Kategorien von angegebenen Veröffentlichungen :

- 'A' Veröffentlichung, die den allgemeinen Stand der Technik definiert, aber nicht als besonders bedeutsam anzusehen ist
- 'E' älteres Dokument, das jedoch erst am oder nach dem internationalen Anmeldedatum veröffentlicht worden ist
- 'L' Veröffentlichung, die geeignet ist, einen Prioritätsanspruch zweifelhaft erscheinen zu lassen, oder durch die das Veröffentlichungsdatum einer anderen im Recherchenbericht genannten Veröffentlichung belegt werden soll oder die aus einem anderen besonderen Grund angegeben ist (wie ausgeführt)
- 'O' Veröffentlichung, die sich auf eine mündliche Offenbarung, eine Benutzung, eine Ausstellung oder andere Maßnahmen bezieht
- 'P' Veröffentlichung, die vor dem internationalen Anmeldedatum, aber nach dem beanspruchten Prioritätsdatum veröffentlicht worden ist

- 'T' Spätere Veröffentlichung, die nach dem internationalen Anmeldedatum oder dem Prioritätsdatum veröffentlicht worden ist und mit der Anmeldung nicht kollidiert, sondern nur zum Verständnis des der Erfindung zugrundeliegenden Prinzips oder der ihr zugrundeliegenden Theorie angegeben ist
- 'X' Veröffentlichung von besonderer Bedeutung; die beanspruchte Erfindung kann allein aufgrund dieser Veröffentlichung nicht als neu oder auf erfinderischer Tätigkeit beruhend betrachtet werden
- 'Y' Veröffentlichung von besonderer Bedeutung; die beanspruchte Erfindung kann nicht als auf erfinderischer Tätigkeit beruhend betrachtet werden, wenn die Veröffentlichung mit einer oder mehreren anderen Veröffentlichungen dieser Kategorie in Verbindung gebracht wird und diese Verbindung für einen Fachmann naheliegend ist
- '&' Veröffentlichung, die Mitglied derselben Patentfamilie ist

Datum des Abschlusses der internationalen Recherche

20. Februar 1996

Absenddatum des internationalen Recherchenberichts

22.02.96

Name und Postanschrift der Internationale Recherchenbehörde
Europäisches Patentamt, P.B. 5818 Patentlaan 2
NL - 2280 HV Rijswijk
Tel. (+ 31-70) 340-2040, Tx. 31 651 epo nl,
Fax (+ 31-70) 340-3016

Bevollmächtigter Bediensteter

Becker, R

C.(Fortsetzung) ALS WESENTLICH ANGESEHENE UNTERLAGEN		
Kategorie	Bezeichnung der Veröffentlichung, soweit erforderlich unter Angabe der in Betracht kommenden Teile	Betr. Anspruch Nr.
A	US,A,1 941 122 (WILLIAMS ET AL.) 26.Dezember 1933 siehe Seite 1, Zeile 99 - Seite 2, Zeile 45; Abbildungen -----	1,5

INTERNATIONALER RECHERCHENBERICHT

Angaben zu Veröffentlichungen, die zur selben Patentfamilie gehören

Internationales Aktenzeichen
PCT/DE 95/00872

Im Recherchenbericht angeführtes Patentdokument	Datum der Veröffentlichung	Mitglied(er) der Patentfamilie	Datum der Veröffentlichung
US-A-3489022	13-01-70	KEINE	
EP-A-499971	26-08-92	DE-A- 4105299	27-08-92
		DE-D- 59203326	28-09-95
GB-A-2153461	21-08-85	AU-B- 581203	16-02-89
		AU-B- 3828285	08-08-85
DE-A-3032992	15-04-82	KEINE	
US-A-1941122	26-12-33	KEINE	