



Patentdirektoratet

-
- (21) Patentansøgning nr.: 0904/91 (51) Int. Cl. 5: A 22 C 29/00
(22) Indleveringsdag:.... 14 maj 1991
(24) Løbedag:..... 16 nov 1989
(41) Alm. tilgængelig:.... 18 jun 1991
(62) Stamansøgningsnummer:.....
(86) International ansøgning nr.:... PCT/NO89/00120
(86) International indleveringsdag: 16 nov 1989
(85) Videreførselsdag: 14 maj 1991
(30) Prioritet: 17 nov 1988 NO 885125
(71) Ansøger: Jan Roar *Storesund, Østhus; N-4276 Vedavågen, NO
(72) Opfinder: Jan Roar *Storesund, Østhus; N-4276 Vedavågen, NO
(74) Fuldmægtig: Patentbureauet Magnus Jensens Eftf., Frederiksborgvej 15,
3520, Farum

-
- (54) Forædlingsmaskine for skaldyr
(57) Sammendrag

904-91

Maskine til behandling af kogte krabber og omfattende en skalknuser (2) og en efterfølgende separeringsenhed, i hvilken krabbekødet separeres fra skalfragmenterne. Det hidtil ukendte ved separeringsenheden i maskinen er, at den omfatter et antal oprette, roterende, gevindforsynede spindler (12). Disse spindler (12) er anbragt i en cirkel i en roterende opsamlingsbakke (13) for krabbekød, idet der lige præcis er tilstrækkeligt frirum mellem to nabospindler til, at krabbematerialet, der ledes ind i det cirkulære rum, der defineres af spindlerne (12) i den roterende kødopsamlingsbakke (13), ved hjælp af centrifugalkraften presses ud mod spindlerne (12), hvor kødet kan passere mellem nabospindler (12), mens stort set alle de hårde skalfragmenter er forhindret i at passere mellem spindlerne (12). Spindlernes gevindstigning og deres rotationsretning bevirker tilsammen en opad-skruning af skalfragmenterne ind i en overliggende skalopsamlingsbakke (10), mens krabbekødet finder vej til yderdelen af den roterende kødopsamlingsbakke (13), der omgiver ringen af spindler (12).

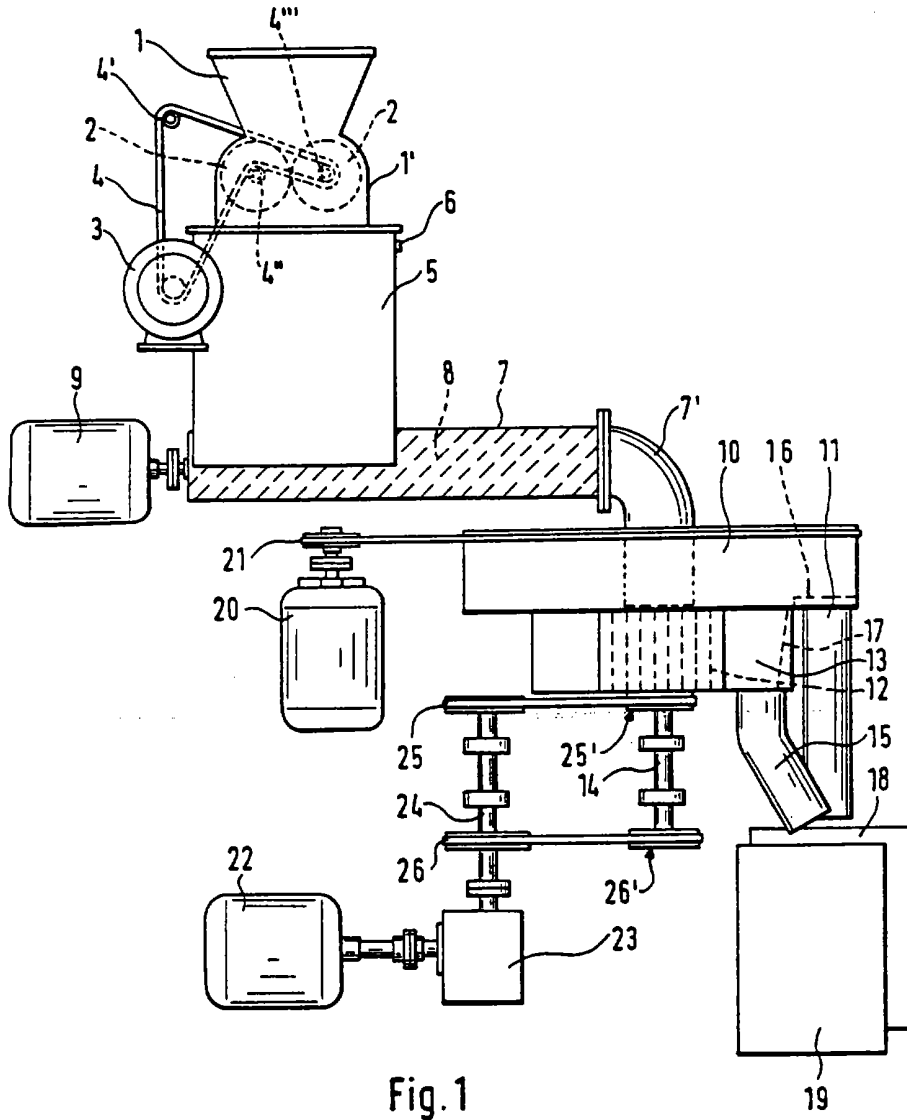


Fig. 1