

[19] 中华人民共和国国家知识产权局

[51] Int. Cl.

H02B 3/00 (2006.01)

B66F 11/04 (2006.01)



[12] 实用新型专利说明书

专利号 ZL 200820095705.6

[45] 授权公告日 2009年5月6日

[11] 授权公告号 CN 201234073Y

[22] 申请日 2008.7.12

[21] 申请号 200820095705.6

[73] 专利权人 汕头正超电气集团有限公司

地址 515041 广东省汕头市珠池黄山路中段
东侧

[72] 发明人 陈一卫 吴汉榕 陈敏波 申亮
庄思武 夏喜龙

[74] 专利代理机构 汕头市高科专利事务所
代理人 黄河长

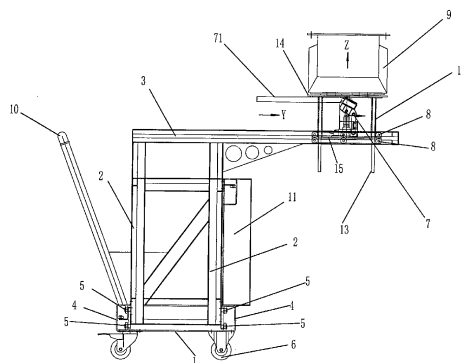
权利要求书 1 页 说明书 3 页 附图 1 页

[54] 实用新型名称

电流互感器装配车装置

[57] 摘要

一种电流互感器装配车装置，包括移动车架，移动车架下面装有脚轮，在移动车架上装有移动车体，在移动车架上设有沿左右方向延伸的第二水平轨道，移动车体可左右移动地安装在第二水平轨道上，移动车体上方设有沿前后方向延伸的第一水平轨道，该第一水平轨道延伸并突出到移动车体前面，在第一水平轨道上可前后移动地安装有一升降台；该升降台包括底座和升降盘，其中底座可前后移动地安装在第一水平轨道上，升降盘可上下升降地安装在底座上面，在底座和升降盘之间设有油压千斤顶。本实用新型可以使电流互感器的安装工作轻松、高效而安全。



1. 一种电流互感器装配车装置，其特征在于包括移动车架，移动车架下面装有脚轮，在移动车架上装有移动车体，移动车体上方设有沿前后方向延伸的第一水平轨道，该第一水平轨道延伸并突出到移动车体前面，在第一水平轨道上可前后移动地安装有一升降台；该升降台包括底座和升降盘，其中底座可前后移动地安装在第一水平轨道上，升降盘可上下升降地安装在底座上面，在底座和升降盘之间设有油压千斤顶。

2、根据权利要求1所述的电流互感器装配车装置，其特征在于：所述底座一体连接有竖向导筒，升降盘一体连接有竖向导杆，竖向导杆可上下滑动地安装在竖向导筒中。

3、根据权利要求1或2所述的电流互感器装配车装置，其特征在于：在移动车架上设有沿左右方向延伸的第二水平轨道，移动车体可左右移动地安装在第二水平轨道上。

电流互感器装配车装置

技术领域

本实用新型属于一种应用于电力、铁路、冶金、石化等大型工矿企业使用的电力设备配套装置，具体涉及一种用于将电流互感器装配到开关柜中的装置。

背景技术

电流互感器一般都是采用吊装的方式安装在开关柜中，即利用螺栓吊装在柜体中的水平横板下面。目前在大型企业的开关设备安装过程中，当要将电流互感器安装到柜体上时，大都采用人工抱抬电流互感器的原始方式，即由两人抱抬电流互感器顶靠到柜体中的水平横板下面，然后将两者孔位对准，并利用螺栓锁紧。但由于电流互感器重量达近百斤，而且安装时工人的躯体无法进入柜体内腔，只能是站立在柜体外面而将双手伸入柜体内腔中抱紧扶稳电流互感器，这样不但工作效率低，显得很吃力，而且很不安全。

发明内容

本实用新型的目的是为了克服上述问题而提供一种电流互感器装配车装置，它可以使电流互感器的安装工作轻松、高效而安全。

为实现上述目的，本实用新型的电流互感器装配车装置包括移动车架，移动车架下面装有脚轮，在移动车架上装有移动车体，移动车体上方设有沿前后方向延伸的第一水平轨道，该第一水平轨道延伸并突出到移动车体前面，在第一水平轨道上可前后移动地安装有一升降台；该升降台包括底座和升降盘，其中底座可前后移动地安装在第一水平轨道上，升降盘可上下升降地安装在底座上面，在底座和升降盘之间设有油压千斤顶。

较好的是，底座一体连接有竖向导筒，升降盘一体连接有竖向导杆，竖向导杆可上下滑动地安装在竖向导筒中。

更好的是，在移动车架上设有沿左右方向延伸的第二水平轨道，移动车体可左右移动地安装在第二水平轨道上。

本实用新型具有以下优点和效果：

1、本实用新型可以轻松、准确地使电流互感器顶靠到柜体中的水平横板，使电流互感器的安装工作轻松、高效而安全。

附图说明

图 1 是本实用新型一种具体实施例的俯视结构示意图。

图 2 是图 1 所示实施例一种使用状态的侧视结构示意图。

具体实施方式

图 1、图 2 所示的电流互感器装配车装置包括移动车架 1，移动车架下面装有脚轮 6，移动车架 1 后面设有手推横杆 10，在移动车架 1 上装有移动车体 2，在移动车架 1 上设有沿左右方向延伸的第二水平轨道 4，所述移动车体装有上下两排第二轴承 5，上下两排轴承 5 夹在第二水平轨道 4 中，使移动车体 2 可左右移动地安装在第二水平轨道 4 上。移动车体 2 上方设有沿前后方向延伸的第一水平轨道 3，该第一水平轨道 3 延伸并突出到移动车体 2 前面，在第一水平轨道 3 上可前后移动地安装有一升降台；该升降台包括底座 15 和升降盘 14，其中底座 15 装有第一轴承 8，第一轴承 8 支撑在第一水平轨道上 3，使整个升降台可前后移动地安装在第一水平轨道上；底座 15 一体连接有竖向导筒 12，升降盘 14 一体连接有竖向导杆 13，竖向导杆 13 可上下滑动地安装在竖向导筒 12 中，这样升降盘 14 可上下升降地安装在底座 15 上面，在底座和升降盘之间设有油压千斤顶 7，油压千斤顶 7 设有操作杆 71。

上述实施例使用时，将电流互感器 9 放置在升降台的升降盘 14 上，推动着地的脚轮 6 移动，将整个电流互感器装配车装置推到开关柜旁边，使移动车体 2 贴靠开关柜的柜体外壁 11，使第一水平轨道 3 前端伸入开关柜的内腔，调节移动车体 2 在第二水平轨道 4 上的位置（即图 1 中 X 轴方向上的位置），调节升降台在第一水平轨道 3 的位置（即图 2 中 Y 轴方向上的位置），通过油压千斤顶 7 调节升降盘 14 的高度（即图 2 中 Z 轴方向上的位置），这样就从空间三维方向上精确调节电流互感器 9 的位置，

可以使电流互感器9顶靠着柜体中的水平横板,并使电流互感器9的安装孔位精确对准柜体中水平横板的安装孔位,最后利用穿过安装孔的螺栓将电流互感器9锁紧、吊装在开关柜水平横板下面。

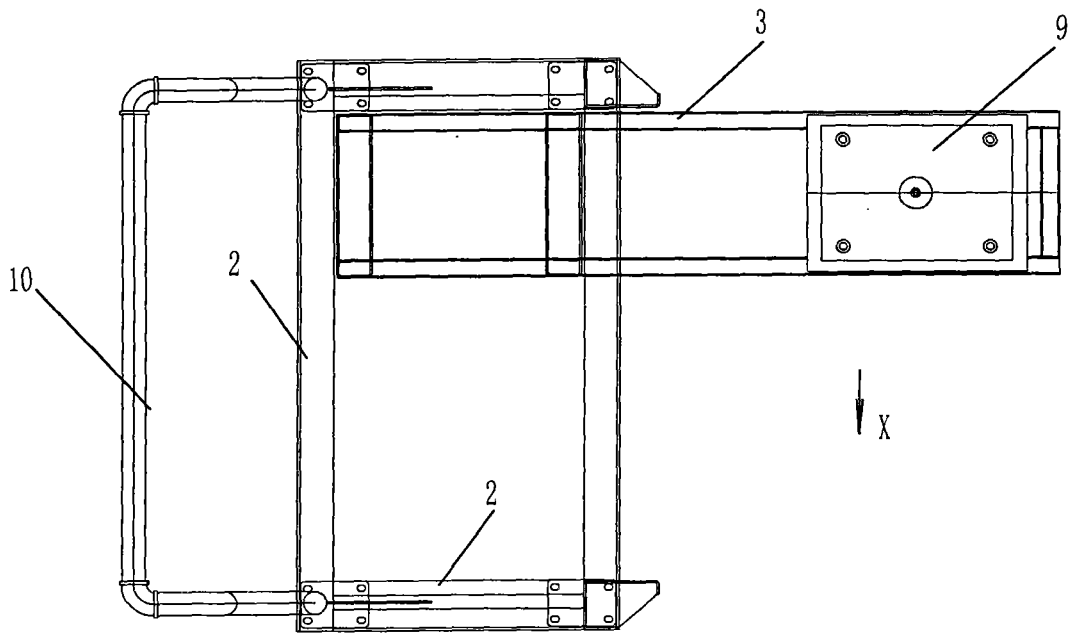


图 1

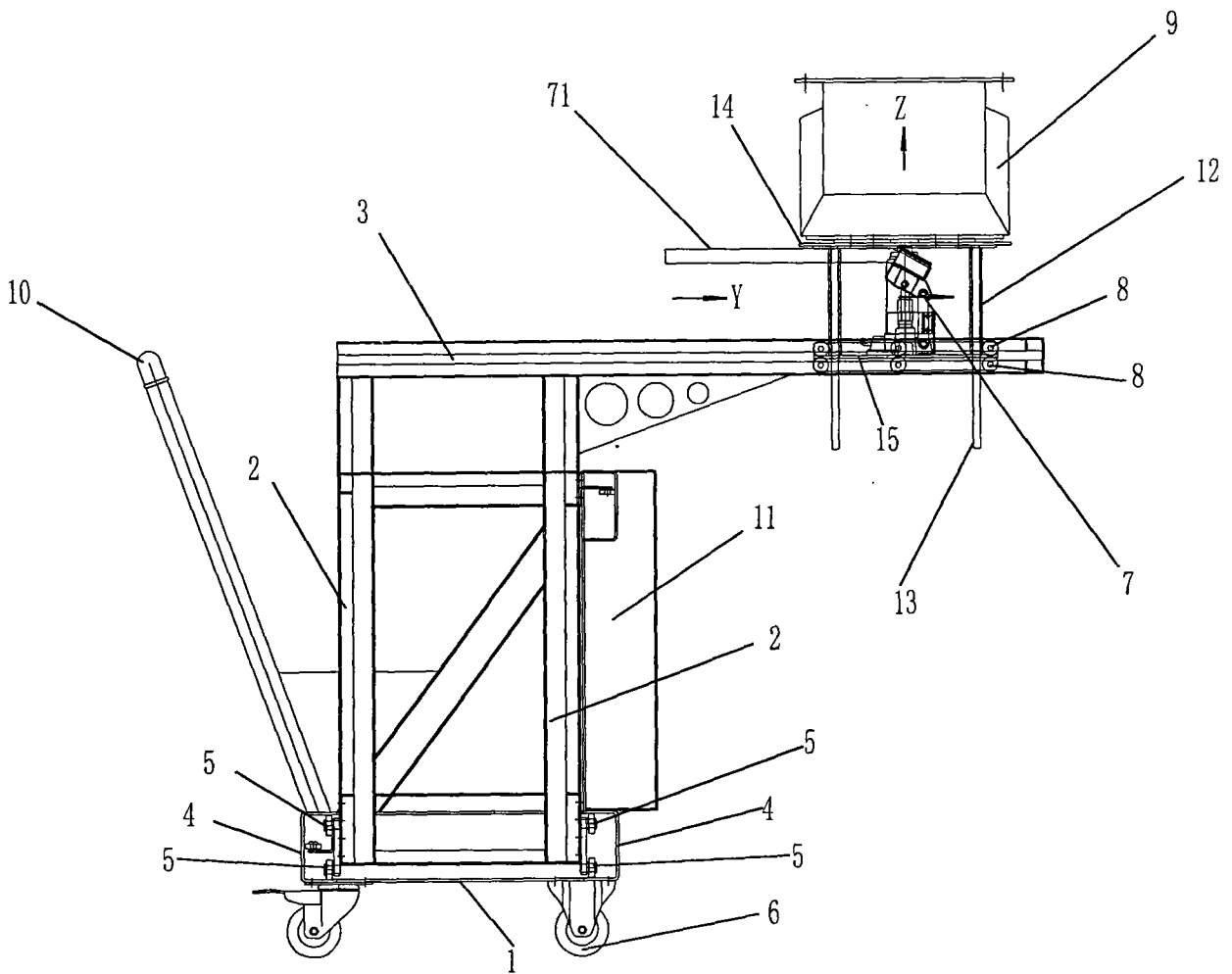


图 2