

(19) 日本国特許庁(JP)

(12) 特 許 公 報(B2)

(11) 特許番号

特許第6592105号
(P6592105)

(45) 発行日 令和1年10月16日(2019.10.16)

(24) 登録日 令和1年9月27日(2019.9.27)

(51) Int. Cl. F I
 B O 1 L 3/00 (2006.01) B O 1 L 3/00
 C 1 2 M 1/00 (2006.01) C 1 2 M 1/00 Z

請求項の数 13 (全 15 頁)

(21) 出願番号	特願2017-554460 (P2017-554460)	(73) 特許権者	516125624
(86) (22) 出願日	平成27年12月21日 (2015.12.21)		ユーロイミュン・メディツィニシエ・ラ
(65) 公表番号	特表2018-513787 (P2018-513787A)		ボルディアグノシュティカ・アクチエンゲ
(43) 公表日	平成30年5月31日 (2018.5.31)		ゼルシャフト
(86) 国際出願番号	PCT/EP2015/002575		ドイツ国 2 3 5 6 0 リューベック,
(87) 国際公開番号	W02016/169576		ザーカンブ 3 1
(87) 国際公開日	平成28年10月27日 (2016.10.27)	(74) 代理人	100099623
審査請求日	平成29年12月29日 (2017.12.29)		弁理士 奥山 尚一
(31) 優先権主張番号	15001230.0	(74) 代理人	100107319
(32) 優先日	平成27年4月24日 (2015.4.24)		弁理士 松島 鉄男
(33) 優先権主張国・地域又は機関	欧州特許庁 (EP)	(74) 代理人	100125380
			弁理士 中村 綾子
		(74) 代理人	100142996
			弁理士 森本 聡二

最終頁に続く

(54) 【発明の名称】 インキュベーショントレイ

(57) 【特許請求の範囲】

【請求項 1】

インキュベーショントレイ (2) の壁によって形成されたくぼみ (3) を有し、かつ平面を形成する平坦な基部を備え、

前記インキュベーショントレイ (2) は、前記くぼみ (3) の少なくとも1つの縦端部において液体 (7) を流し出す、出口コンパートメント (8) の出口コンパートメント開口部 (9) を備え、前記出口コンパートメント開口部 (9) は、前記インキュベーショントレイ (2) の壁において、出口チャネル (6) の中に開放しており、前記出口コンパートメント開口部 (9) および前記出口チャネル (6) は、負圧が加えられることが可能であるように設計され、

前記インキュベーショントレイ (2) は、前記インキュベーショントレイ (2) の回転軸 (17) の周りに旋回可能であり、

前記インキュベーショントレイ (2) は、担体 (12) を具備し、

前記インキュベーショントレイ (2) は、前記担体 (12) の下側と前記基部との間の距離を固定する手段を備え、別個のコンパートメントを、底部にある基部、前記担体 (12) の下側にある上部および側面にある壁によって形成する、インキュベーショントレイ

【請求項 2】

負圧が、前記出口チャネル (6) を介して加えられる、請求項 1 に記載のインキュベーショントレイ。

【請求項 3】

前記出口コンパートメント開口部(9)が、前記基部上の液体(7)が流し出されることを可能にし、前記出口コンパートメント開口部(9)は、前記インキュベーショントレイ(2)の前記基部上に位置している、請求項1または2に記載のインキュベーショントレイ。

【請求項 4】

前記出口チャネル(6)は、前記基部の平面上または前記基部の平面より下で延び、前記出口チャネル(6)は、前記出口コンパートメント(8)に隣接し、前記出口コンパートメント(8)は、前記くぼみ(3)から分離されている、請求項1から3のいずれか1項に記載のインキュベーショントレイ。

10

【請求項 5】

生物学的サンプルを含む担体を含み、前記生物学的サンプルは、前記インキュベーショントレイ(2)の前記基部に面する前記担体の側に位置する、請求項1から4のいずれか1項に記載のインキュベーショントレイ。

【請求項 6】

前記液体(7)の表面は前記出口コンパートメント開口部(9)より上にある、請求項1から5のいずれか1項に記載のインキュベーショントレイ。

【請求項 7】

前記担体(12)が前記インキュベーショントレイ(2)の縦軸に沿って前記くぼみ(3)内を前後に移動させられる、請求項1から6のいずれか1項に記載のインキュベーショントレイ。

20

【請求項 8】

開口部(10)をさらに含み、前記開口部(10)は、前記インキュベーショントレイ(2)の壁において入口チャネル(5)の中に開放しており、前記入口チャネル(5)は、前記くぼみ(3)から分離されている入口コンパートメント(11)に隣接し、

前記入口チャネル(5)は、前記基部の平面上または前記基部の平面より下で前記インキュベーショントレイ(2)の縦軸に沿って延びている、請求項1から7のいずれか1項に記載のインキュベーショントレイ。

【請求項 9】

一方の縦端部において、出口チャネル(6)の中に開放し、前記インキュベーショントレイ(2)の縦軸に沿った開口部(9)を備え、前記くぼみ(3)の他方の縦端部において、入口チャネル(5)の中に開放している開口部(10)を有する、請求項8に記載のインキュベーショントレイ。

30

【請求項 10】

前記出口コンパートメント開口部(9)上に取り外し可能に取り付けられている抽出フード(4)をさらに含み、前記抽出フード(4)は、流出ラインを備え、前記流出ラインは、それを介して負圧が加えられることが可能である、請求項4から9のいずれか1項に記載のインキュベーショントレイ。

【請求項 11】

前記担体(12)は、移動中、前記くぼみ(3)の一方の縦端部まで移動させられ、それによって、前記くぼみ(3)の前記縦端部に間隙なく当たり接する、請求項7から10のいずれか1項に記載のインキュベーショントレイ。

40

【請求項 12】

デバイスであって、前記デバイスは、請求項10または11に記載のインキュベーショントレイ(2)を含む下側部分(14)であって、前記インキュベーショントレイ(2)の各々は、少なくとも1つの出口コンパートメント開口部(9)を有する、下側部分(14)と、抽出フード(4)を含むフレーム形状の上側部分(15)とを備え、

前記下側部分(14)と前記上側部分(15)とは、抽出フード(4)が各出口コンパートメント開口部(9)上に取り付けられることが可能であるように前記上側部分(15)が前記下側部分(14)上に設置される、デバイス。

50

【請求項 13】

生物学的サンプルをインキュベートする方法であって、前記方法は、

a) 液体(7)の存在下、インキュベーショントレイ(2)のくぼみ(3)内で生物学的サンプルをインキュベートするステップであって、前記インキュベーショントレイ(2)は、前記インキュベーショントレイ(2)の壁によって形成されたくぼみ(3)を有し、かつ基部を備えている、ステップと、

b) 負圧下にある出口チャネル(6)の中に開放している開口部(9)を介して、液体(7)を流し出すステップと

を含み、

前記開口部(9)は、前記インキュベーショントレイ(2)の前記基部上に位置し、

前記インキュベーショントレイ(2)は、請求項1から11のいずれか1項に記載のインキュベーショントレイまたは請求項12に記載のデバイスにおけるインキュベーショントレイであり、

前記インキュベーショントレイ(2)は、前記インキュベーショントレイ(2)の回転軸(17)の周りに旋回可能であり、

ステップb)が旋回中に実施され、

ステップb)は、前記インキュベーショントレイ(2)の中に位置する液体(7)が、前記インキュベーショントレイ(2)の前記縦端部に集まるように前記インキュベーショントレイ(2)が基部表面と1°~45°の角度を形成して旋回された瞬間に実施され、

前記担体(12)は、前記くぼみ(3)のこの縦端部まで移動しており、前記くぼみ(3)の前記縦端部に間隙なく当たり接している、方法。

【発明の詳細な説明】

【技術分野】

【0001】

本発明は、インキュベーショントレイに関し、インキュベーショントレイは、インキュベーショントレイの壁によって形成されたくぼみを有し、基部を備え、インキュベーショントレイは、くぼみの少なくとも1つの縦端部において液体を流し出す手段を備え、開口部が、好ましくは、くぼみの縦端部において、特に好ましくは、インキュベーショントレイの壁内において、出口チャネルの中に開放し、開口部および出口チャネルは、負圧が加えられることができるように設計され、インキュベーショントレイは、インキュベーショントレイの横軸の周りに旋回可能であり、インキュベーショントレイは、担体を具備することができる。

【背景技術】

【0002】

病理学および実験診断試験は、現代の医学の必要不可欠な基礎である。ルーチンベースで実施され得る、複数の試験が、利用可能となっており、それを用いて、現在の臨床写真、予後、または療法の成功に関する決定的情報が、患者の不在下において、サンプル材料から得られることができる。

【0003】

この場合、組織断片または細胞の形態における患者サンプルは、最初に、染色され得、染色された構造は、次いで、診断を行うフレームワーク内で試験され得る。組織学または病理組織学の分野では、特に、わずか数マイクロメートル厚の染色された組織断片が、調製され、顕微鏡下で評価される。

【0004】

組織学的作業において利用されるサンプル材料は、主に、外科手術用試料、試験用切除片、および生検を用いて除去される組織を含み、このように染色された組織断片の試験の主要目標は、確実に、腫瘍を検出し、分類することである。そのような方法を用いて、組織は、組織学的に特性評価されることができ、癌が、成長および腫瘍の調査によって診断されることができ、

【0005】

10

20

30

40

50

代替として、患者サンプルは、得られる値が診断のための基準データに基づいて有用な情報を提供するとき、ある分子の存在または濃度に対して試験されることができ、この方法において、特定の自己抗体の検出は、患者が自己免疫疾患に罹患していることを示し得る。自己免疫疾患の例として、感染症、リウマチ様疾患等の炎症性疾患、糖尿病等の代謝障害、および神経疾患が挙げられる。

【0006】

1つの未解決の問題は、試薬およびサンプル材料の不足および高価格である。作業シーケンスおよび材料消費は、費用有効性を増加させるために最適化される。特に、小型化に向かう傾向があり、診断、病理組織学、および分析反応は、もはやミリリットルではなく、むしろ、マイクロリットルおよびさらにはナノリットルの規模で実施される。これは、試薬および空間を節約し、一度に収集されたサンプルが、多数の診断試験の十分な量の開始材料を提供することを可能にする。何よりも、患者は、1回の診断試験が失敗した場合でも、別のサンプルが採取されるという経験から免れる。

10

【0007】

小型化に関連付けられた1つの特定の問題は、一方における毛細管力および表面上への付着に起因して保持される流体体積と、他方における1つの方法ステップのために利用される流体の総体積との比率が、特に高いことである。言い換えると、あまりに多くの流体が、方法ステップの後に洗い流すこと、またはピペット除去することによって流体が効率的に除去されることができないほど表面に付着する。

20

【0008】

比較的に大量の流体が残り、それは、後続方法ステップに悪影響を及ぼす。例えば、残っている洗浄溶液が、後続反応のために導入された試薬を希釈し、それによって、後続反応の収率または感度を低下させる。

【0009】

第US2014/248618号(特許文献1)は、マイクロ流体流セルのための配列を説明しているが、しかしながら、それは、旋回可能ではなく、インキュベーショントレイでもなく、むしろ、閉鎖システムである。同じことは、第US6673620号(特許文献2)に説明される顕微鏡検査デバイスにも当てはまる。

【先行技術文献】

【特許文献】

30

【0010】

【特許文献1】米国特許出願公開第2014/248618号明細書

【特許文献2】米国特許第6673620号明細書

【発明の概要】

【発明が解決しようとする課題】

【0011】

本発明によって対処される1つの問題は、したがって、それを用いて病理学的または実験診断的に分析されるべきサンプルが最小の可能な量の試薬およびサンプルを使用して分析されることができ、方法を提供することである。特に、問題は、所与の絶対量を使用しながら、試薬の濃度を増加させることである。

40

【0012】

特に、液相の連続対流に起因して、染色の短反応時間および高品質も、確実にされることになる。染色中の時間がかかり、かつ誤差を被りやすい手動ステップは、大幅に回避されることになる。

【0013】

本発明によって対処されるさらに別の問題は、従来技術に説明される方法と比較して、要求される空間、流体の損失、および/または変換もしくはアッセイ全体の持続時間を低減させることである。同時に、再現性も、維持または増加させられることになる。

【0014】

さらに別の問題は、誤りのリスクならびに関連付けられた試薬の無駄およびサンプルへ

50

の損傷を最小化する方法を提供することである。

【課題を解決するための手段】

【0015】

これらの問題およびさらなる問題は、本願の主題によって、特に、添付の独立請求項の主題によって解決され、実施形態は、従属請求項から生じる。

【図面の簡単な説明】

【0016】

本発明は、例示的实施形態に基づく図を参照して以下に説明される。説明される実施形態は、全ての観点において、単なる例であり、制限ではないものと見なされ、記載される特徴の異なる組み合わせが、本発明の範囲内に含まれる。

10

【0017】

【図1】図1は、本発明によるデバイスを示し、その中に位置するインキュベーショントレイ(2)を備え、下側部分(1)を含み、インキュベーショントレイは、くぼみ(3)と、出口コンパートメント上の抽出フード(4)と、入口コンパートメントの中につながる入口チャンネル(5)とを含む。

【0018】

【図2A】図2Aは、上からの本発明によるデバイスを示し、デバイスは、下側部分(1)と、くぼみ(3)を含むインキュベーショントレイ(2)とを含む。黒色バーは、図2Bに表されるデバイスの断面がある、点をマークする。

【0019】

20

【図2B】図2Bは、黒色バーを用いて図2Aにマークされた点における、インキュベーショントレイ(2)を通した本発明によるデバイスの断面を示す。インキュベーショントレイの縦軸に沿って一端に位置するのは、出口コンパートメント(8)であり、それは、出口チャンネル(6)を介して、流体(7)で充填されるくぼみに接続される。流体は、負圧を加えることによって、抽出フード(4)内に位置する流出ライン(13)を介して、出口コンパートメントから流し出されることができる。流体は、入口チャンネル(5)を介して、入口コンパートメント(11)の中に導入されることができる。入口チャンネル(5)および出口チャンネル(6)は、それぞれ、入口コンパートメント開口部(10)または出口コンパートメント開口部(9)の形態において、くぼみの中に開放する。生物学的サンプル(12)を含む、担体が、流体の中に浸漬される。図2Bでは、入口コンパートメント(11)の基部は、くぼみの基部の平面より下にある。

30

【0020】

【図3A】図3の異なる副図は、本発明によるデバイスの相互作用を示し、デバイスは、下側部分(1、14)を備え、上側部分(15)がそれに合わせられる。下側部分のみが、図3Aに示される。

【0021】

【図3B】図3Bでは、下側部分は、抽出フード(4)の組および入口チャンネル(5)の組とともに示される。

【0022】

【図3C】図3Cは、上側部分(15)および下側部分(14)を示し、上側部分は、出口コンパートメント開口部および入口コンパートメント開口部上に取り付けられ得るように配列される抽出フードおよび入口チャンネルを具備する。

40

【0023】

【図3D】図3Dは、図3Cと同一であるが、上側部分(15)が下側部分(14)上に取り付けられている本発明によるデバイスを示す。

【0024】

【図4A】図4Aは、流体(7)で充填され、生物学的サンプル(12)を含む担体を具備する、くぼみ(3)を有するインキュベーショントレイ(2)を示す。サンプル(16)は、そのインキュベーショントレイの基部に面する側面上で担体上に位置する。担体は、特に、インキュベーショントレイが横軸(図示せず、回転軸と平行)の周りに回転軸(

50

17)を介して旋回されることによって、インキュベーショントレイ内で前後に縦軸に沿って移動させられることができる。担体は、基部上の2つの脚部を介して立ち、脚部は、流体が縦軸に沿ってそれらを越えて流動し得るように設計される。

【0025】

【図4B】図4Bは、横軸の周りに旋回後の同一デバイスを示す。生物学的サンプル(16)を含む担体(12)は、流体と一緒に、重力下で、インキュベーショントレイのくぼみの縦端部まで移動し、担体は、くぼみの縦端部(二重矢印でマークされる)に間隙なく当たり接する。流体は、くぼみの縦端部、または下向きに旋回されたインキュベーショントレイに集まる。

【0026】

【図4C】図4Cは、担体、基部、およびインキュベーショントレイの壁が、この状況においてチャンネルを形成することを示し、それを通して流体は、負圧が出口コンパートメント内で加えられると、特に、出口チャンネル(6)を通して効率的に流し出されることができる。チャンネルを通じた流体の流動は、単一矢印を使用してマークされる。流体は、縦端部に残らない。

【発明を実施するための形態】

【0027】

本発明によって対処される問題は、第1の側面では、インキュベーショントレイの壁によって形成されたくぼみを有し、基部を備えているインキュベーショントレイによって解決され、インキュベーショントレイは、くぼみの少なくとも1つの縦端部において液体を流し出す手段を備え、開口部が、好ましくは、くぼみの縦端部において、特に好ましくは、インキュベーショントレイの壁内の出口チャンネルの中に開放し、開口部および出口チャンネルは、好ましくは、負圧が加えられることが可能であるように、耐圧様式で設計され、インキュベーショントレイは、インキュベーショントレイの横軸の周りに旋回可能であり、インキュベーショントレイは、担体を具備することができる。

【0028】

第1の側面の一つの好ましい実施形態では、負圧が、出口チャンネルを介して加えられる。

【0029】

さらに別の好ましい実施形態では、吸引手段が、基部上の流体が流し出されることを可能にし、吸引手段は、好ましくは、出口チャンネルの中に開放し、インキュベーショントレイの基部上に位置する開口部である。

【0030】

さらに別の好ましい実施形態では、インキュベーショントレイは、出口チャンネルの中に開放している開口部を有し、開口部は、基部の平面上またはその下に延びている出口チャンネルの中に開放し、出口チャンネルは、くぼみから分離され、出口コンパートメント開口部を有する出口コンパートメントに隣接する。

【0031】

さらに別の好ましい実施形態では、インキュベーショントレイは、生物学的サンプルを含む、担体を含み、生物学的サンプルは、好ましくは、インキュベーショントレイの基部に面する担体の側面上に位置し、担体は、好ましくは、基部上にある。

【0032】

さらに別の好ましい実施形態では、インキュベーショントレイは、流体を含み、インキュベーショントレイは、好ましくは、出口チャンネルの中に開放している開口部を有し、流体の表面は、好ましくは、開口部より上にある。

【0033】

さらに別の好ましい実施形態では、担体およびインキュベーショントレイは、インキュベーショントレイが担体を具備しているとき、担体がインキュベーショントレイの縦軸に沿ってくぼみ内を前後に移動させられることが可能であるように、互いに合わせられている。

10

20

30

40

50

【0034】

さらに別の好ましい実施形態では、インキュベーショントレイはさらに、好ましくは、インキュベーショントレイの壁内の入口チャンネルの中に開放している開口部を有し、入口チャンネルは、くぼみから分離されている入口コンパートメントに隣接し、入口コンパートメントは、入口コンパートメント開口部を有し、入口チャンネルは、好ましくは、基部の平面上またはその下において、インキュベーショントレイの縦軸に沿って延びている。

【0035】

さらに別の好ましい実施形態では、インキュベーショントレイは、一方の縦端部において、インキュベーショントレイの縦軸に沿って出口チャンネルの中に開放している開口部を備え、くぼみの他方の縦端部において、入口チャンネルの中に開放している開口部を有する。

10

【0036】

第3から第8の実施形態の実施形態でもある、第9の好ましい実施形態では、インキュベーショントレイはさらに、出口コンパートメント開口部上に取り外し可能に取り付けられ、それを介して負圧が加えられることが可能である流出ラインを備えている抽出フードを含む。

【0037】

第1から第9の実施形態の好ましい実施形態でもある、第10の好ましい実施形態では、担体は、移動中、くぼみの一方の縦端部まで移動させられることができ、それによって、くぼみの縦端部に間隙なく当たり接する。

20

【0038】

本発明によって対処される問題は、第2の側面では、それらの各々が少なくとも1つの出口コンパートメント開口部を有する本発明によるインキュベーショントレイを含む下側部分と、フレーム形状の上側部分を構成する抽出フードとを備えているデバイスによって解決され、

下側部分および上側部分は、上側部分が、抽出フードが各出口コンパートメント開口部上に取り付けられ得るように、下側部分の上に設置されるように、互いに合わせられる。

【0039】

本発明によって対処される問題は、第3の側面では、担体をインキュベートする方法によって解決され、方法は、

30

a) 流体の存在下、インキュベーショントレイの壁によって形成されたくぼみを有し、かつ基部を備えているインキュベーショントレイのくぼみ内で担体をインキュベートするステップと、

b) くぼみの一方の縦端部において、好ましくは、負圧下にある出口チャンネルの中に開放している開口部を介して、流体を流し出すステップと

を含み、

開口部は、くぼみの縦端部に、好ましくは、インキュベーショントレイの基部上に位置し、

インキュベーショントレイは、第1の側面に従う本発明によるインキュベーショントレイ、または第2の側面に従うデバイス内のインキュベーショントレイである。

40

【0040】

第3の側面の第1の好ましい実施形態では、インキュベーショントレイは、インキュベーショントレイの横軸の周りに回転可能であり、ステップa) およびb) のうちの少なくとも1つ、好ましくは、ステップb) は、回転中に実施される。

【0041】

第3の側面の第2の好ましい実施形態では、ステップb) は、その中に位置する流体が、好ましくは、流体が流し出される最大の可能な量において、インキュベーショントレイの縦端部に集まるように、インキュベーショントレイが回転されている瞬間に実施され、担体は、好ましくは、くぼみのこの縦端部まで移動し、特に好ましくは、くぼみの縦端部に間隙なく当たり接する。

50

【 0 0 4 2 】

本発明は、本発明に従って、負圧が流体を除去するために加えられるインキュベーショントレイに関する。インキュベーショントレイは、もっぱら重力駆動式洗い流しのみを用いて除去されないであろう流体残留物もまたこのように除去され得るように設計される。流体は、したがって、従来のインキュベーショントレイおよび方法の場合より効率的に除去される。

【 0 0 4 3 】

一つの好ましい実施形態では、縦長のインキュベーショントレイは、より短い側とより長い側との比率が、1：少なくとも1、例えば、1：1.25、1：1.5、1：1.61、1：1.75、1：1.86、1：2、1：2.5、1：2.923、1：3、1：4、1：5、1：5.2、1：7.5、または1：10であり、縦軸を画定する。インキュベーショントレイは、液密である。それは、カバー、フィルム、または類似カバー類を具備することができる。インキュベーショントレイは、それに合わせられるタブレットの中に導入可能な挿入体の形態で挿入可能であることができ、タブレットは、複数のインキュベーショントレイ、例えば、少なくとも2、3、4、5、6、10、12、15、20、または30のインキュベーショントレイを含むことができる。一つの好ましい実施形態では、タブレットは、異なるサイズの複数のインキュベーショントレイを収容することができる。

【 0 0 4 4 】

インキュベーショントレイの基部は、平坦であり、平面を形成する。なお、これは、いかなるタイプの不規則形も伴わない平面である必要はない。代わりに、基部は、溝または粗面化部分を具備することができる。構造特徴が、基部、その平面、またはこの平面と平行な平面の「下」もしくは「上」に位置するものとして説明される場合、その位置は、したがって、この平面に対して垂直であることを意味する。

【 0 0 4 5 】

インキュベーショントレイは、担体を具備することができる。これは、好ましくは、インキュベーショントレイの幅に合わせられた平坦担体、好ましくは、ガラス担体、より好ましくは、例えば、第DE202011005278号に説明されるタイプの生体チップである。担体は、透明であることができる。それは、直接、サンプルでコーティングされることができるが、透明物体担体上に接合される、または別の方法でそこに留められるさらなる物体担体上（例えば、フィルムまたは薄ガラスもしくはプラスチックディスク上）にサンプル自体を適用することも可能である。担体は、第EP14152113.8号に説明されるタイプの特質および特性を有することができる。好ましくは、サンプルは、担体の下側、すなわち、インキュベーショントレイの基部に面する側面上に位置する。

【 0 0 4 6 】

インキュベーショントレイおよび担体は、インキュベーション担体が担体を具備し得るように、互いに合わせられることができる。好ましくは、インキュベーショントレイおよび担体は、細長であり、担体の長さは、くぼみの長さ未満であり、したがって、くぼみの中に設置される担体は、くぼみの2つの縦端部に触れない。担体の長さは、好ましくは、くぼみの長さの50～99、より好ましくは、50～95、さらにより好ましくは、60～90パーセントである。担体の幅は、好ましくは、くぼみの中に導入される担体がインキュベーショントレイの基部上で回転することができないように選択される。

【 0 0 4 7 】

くぼみの中に導入される担体は、くぼみの壁によって画定された幾何学的境界のフレームワーク内において、好ましくは、留められず、担体およびその中に流体を有するインキュベーショントレイの回転中、好ましくは、縦軸に沿って移動することができる。好ましくは、インキュベーショントレイおよび担体の形状は、担体がくぼみの端部まで移動し、くぼみの縦端部上に置かれるように、インキュベーショントレイが回転されているとき、担体の一端がくぼみの縦端部に間隙なく当たり接するように互いに合わせられる。間隙のない当接は、担体の全幅にわたり延びていることを必要としないが、それは、担体下に位

10

20

30

40

50

置する流体、または担体下を流動している流体を、少なくとも部分的に、出口コンパートメント開口部の方向に流すために十分である。

【0048】

代替として、担体は、試験細片および/または好適な膜、例えば、サンプルまたは診断試薬でコーティングされたニトロセルロース膜であることができる。

【0049】

一つの特に好ましい実施形態では、担体は、流体で充填後、担体が、少なくとも部分的に、流体でアンダーコートされ、したがって、担体上のサンプルが流体と接触するように、くぼみの基部上にある。担体は、直接、基部上にあることができるか、またはインキュベーショントレイおよび/または担体は、分離、好ましくは、最小の分離を担体の下側とくぼみの基部との間に固定する手段を有する。例えば、1つの脚部または2つ以上の脚部が、担体の下側、例えば、基部上に据え付けられることができる、もしくは1つレールまたは2つ以上のレールが、随意に、平行に配列される対の形態において、例えば、担体と同一材料から作製されるその基部に面する側に担体の縦方向と平行に据え付けられる。代替として、フレームが、インキュベーショントレイの基部上または壁上にあるか、もしくは据え付けられることができ、そのフレーム上に、担体が、くぼみの基部から固定距離に置かれる。必要な局所流体交換も、例えば、インキュベーショントレイが規則的様式で移動させられ、担体が少なくとも一時的に変位させられるか、または回転せずに浮動するという点において、別の方法で確実にされることができる。

【0050】

距離を固定する手段は、特に、サンプルが担体の下側に位置するとき、特に、担体が完全に覆われないとき、サンプルが流体と接触することを確実にする。加えて、この配列は、基部によって底部が閉鎖され、担体の下側によって上部が閉鎖され、壁によって側面が閉鎖された別個のコンパートメントの形成をもたらす、その内容物は、特に、インキュベーショントレイの基部内の開口部を通して効果的に流し出されることができる。この場合、表面との相互作用に起因し、洗い流しによって除去されないであろう、担体またはインキュベーショントレイ上に付着する流体も、除去される。加えて、流体の蒸発、したがって、試薬の消費が、コンパートメントによって低減させられる。

【0051】

一つの特に好ましい実施形態では、サンプルは、診断的または分析的に処理される。これは、好ましくは、サンプルの状態が、随意に、さらなる処理ステップ後、分析および診断への寄与を可能にするように、サンプルが診断方法および/または薬剤を使用して処理されたことを意味する。オプションは、例えば、臨床検査、細胞学、形態学顕微鏡、生化学、(免疫)化学、特に、免疫組織化学または酵素組織化学、分子生物学、組織学、血清学、病理学、化学、または物理的分析方法を含む。

【0052】

一つの特に好ましい実施形態では、サンプルは、パラフィン内に埋め込まれ、および/またはホルムアルデヒド溶液中に固定される生物学的サンプルである。一つの特に好ましい実施形態では、組織断片は、染料または有標抗体、好ましくは、蛍光有標抗体を使用して染色され、その中に含まれる細胞の形態に関して顕微鏡検査を使用して調査される。例示的分子生物学的方法は、蛍光原位置ハイブリダイゼーション等の原位置ハイブリダイゼーションを含む。病理学的方法の例は、ATPase-、NADH-、ヘマトキシリン- /エオシン-、ゴモリトリクローム-、PAS-、および筋肉生検上でのオイルレッド染色等の染色を含む。サンプルを処理するための好適な試薬、ソフトウェア、およびデバイスは、例えば、EUROIMMUN AG Medizinische Labordiagnostika (Lubeck) という企業から市販されている。

【0053】

生物学的サンプルは、例えば、組織、好ましくは、組織断片または組織生検、例えば、凍結断片、真核もしくは原核細胞またはその生成物等の生物学的細胞、ウイルス、核酸、ポリペプチド、脂質、もしくは炭水化物等の精製、単離、または合成生成された分子を含

10

20

30

40

50

む群から選択されることができる。生物学的サンプルは、好ましくは、ヒトまたは動物由来である。

【0054】

インキュベーショントレイは、担体が、除去されない、または吸引の間に損傷されないように選択された吸引を介したインキュベーショントレイからの流体の除去のための出口チャンネル開口部を有する出口チャンネルを備えている。一つの好ましい実施形態では、これは、管であり、その端部は、流体の中に挿入される。好ましくは、これは、インキュベーショントレイの中に統合されるチャンネルである。圧力が、吸引のための出口チャンネルに加えられることができる。

【0055】

出口チャンネルの幅は、好ましくは、インキュベーショントレイまたは担体、好ましくは、担体のくぼみの幅の50%~100%、より好ましくは、60%~95%、さらにより好ましくは、75%~95%である。

【0056】

好ましくは、出口チャンネルは、出口コンパートメント開口部を有する出口コンパートメントの中に開放する。出口チャンネルは、インキュベーショントレイの一端における、好ましくは、インキュベーショントレイの縦軸に沿った空間であり、チャンネルの口および開口部以外、圧力および流体損失に関して閉鎖され、インキュベーショントレイが適切に傾斜させられると、インキュベーショントレイ内に含まれる流体が、担体に接触せずに集まることことができる。出口コンパートメント開口部は、抽出デバイス、好ましくは、抽出フードが、取り外し可能にまたは固定して据え付けられることができるように設計される。出口コンパートメントの基部は、コンパートメントの中への流体流を支持するために、少なくとも部分的に、くぼみの基部の平面より下にあることができる。用語「抽出フード」は、本明細書で使用される場合、好ましくは、耐圧様式で開口部上に取り付けられ、その中に流出ラインが形成される、それを介して圧力が加えられる、可撓性材料、例えば、ゴムまたはプラスチック吸引カップから作製される、好ましくは、少なくとも基部上の丸みを帯びた下側部分であると理解される。

【0057】

基部の平面から出ると、出口チャンネルの開口部は、開口部の少なくとも一部分、好ましくは、開口部全体が、インキュベーショントレイを充填する流体の表面より下にあるように、より好ましくは、担体が流体でちょうど完全に覆われるまで充填されるように、垂直に配列される。開口部は、好ましくは、基部上に位置する。これは、インキュベーショントレイ内に位置する全流体が、流体が開口部の方向に流れるようにトレイが傾斜させられると、表面に付着する残留物を除き、流出し得るときに当てはまる。

【0058】

一つの好ましい実施形態では、出口チャンネルは、負圧下にあり、好ましくは、くぼみ内の流体が流し出されるように寸法決定される。流体が流し出される送達率は、0.1 1/分~10 1/分、好ましくは、0.2 1/分~5 1/分、さらにより好ましくは、0.3 1/分~3 1/分であることができる。従来のデバイスが、吸引のために利用されることができ、例えば、ダイヤフラムポンプ、歯車ポンプ、ピストンポンプ、または蠕動ポンプである。流体の吸引は、継続的または断続的に生じることができる。一つの好ましい実施形態では、吸引は、継続的に生じ、すなわち、流体の大部分が、例えば、インキュベーションプロセスの終了時、全て一度にではなく、むしろ、複数のステップにおいて流し出される。特に好ましくは、流体中の担体のインキュベーションを含む一方法ステップでは、流体は、インキュベーショントレイの一端に同時に導入され、少なくとも1つの時点、好ましくは、少なくとも10、20、30、60、120、300、600秒、10、15、20、または30分の長さにおいて、インキュベーショントレイの他端で流し出される。このように、担体のみ、いつも未使用の新しい流体と接触する。これは、担体または生物学的サンプルの処理を加速させる。さらに別の好ましい実施形態では、流体が導入された後、担体は、流体が流し出される前に、最初に、好ましくは、少なくとも

10

20

30

40

50

10、20、30、60、120、300秒、10、15、または30分の長さにおいて、その中でインキュベートされる。

【0059】

インキュベーショントレイは、流体、好ましくは、水性流体、より好ましくは、担体上のサンプルを処理するための洗浄用緩衝剤または試薬で充填されることができる。流体の体積は、生物学的サンプルがそれと十分に接触するように決定される。一つの好ましい実施形態では、インキュベーショントレイ内の流体の体積は、流体が水平位置において担体およびその上のサンプルを完全に覆うように決定される。さらに別の好ましい実施形態では、インキュベーショントレイ内の流体の体積は、流体が基部に面する担体の側面上に位置するサンプルを完全に覆うように決定される。さらに別の好ましい実施形態では、インキュベーショントレイ内の流体の体積は、インキュベーション中に回転されるとき、サンプルを継続的にではなく、むしろ定期的に湿潤させるように決定される。非特定の洗浄用緩衝剤、例えば、PBS、またはシグナルを発生させるための溶液等の容易に利用可能な溶液は、大量に利用されることができるが、ユーザは、抗体、特に、一次抗体等の得ることが困難であり、小体積においてのみ利用可能な試薬等、他の溶液では、絶対的に必要な最小限の体積の使用に限定される。

10

【0060】

随意に、インキュベーショントレイは、入口チャンネルを備えている。これは、耐圧であるように設計される必要はない、流体の流入のための閉鎖手段である。流入は、直接インキュベーショントレイの中に、またはインキュベーショントレイの端部、好ましくは、出口コンパートメントと反対の端部において、好ましくは、縦軸に沿って、入口コンパートメント内の入口コンパートメント開口部を介して生じることができる。入口コンパートメントの基部は、流体液滴を流入させることによって発生される局所圧力を低減させるために、少なくとも部分的に、くぼみの基部の平面より下にあることができる。

20

【0061】

インキュベーショントレイは、例えば、回転、振動、震動等によって、好ましくは、流体が混合され、担体へのその暴露が、助長されるように移動させられることができる。一つの好ましい実施形態では、インキュベーショントレイは、インキュベーショントレイの横軸の周りに回転可能であり、したがって、流体は、インキュベーショントレイのより下にある縦端部の方向に移動する。回転される状態では、特に、出口開口部が縦端部に位置し、出口チャンネル開口部がその基部上に位置するとき、流体の除去は、特に、単純かつ効率的である。回転中、インキュベーショントレイは、基部表面と 1° ~ 45° 、好ましくは、 2.5° ~ 30° 、より好ましくは、 7.5° ~ 25° の角度を形成する。

30

出願当初の特許請求の範囲における各請求項の記載は、以下の通りであった。

請求項1：

インキュベーショントレイであって、前記インキュベーショントレイは、前記インキュベーショントレイの壁によって形成されたくぼみを有し、かつ基部を備え、

前記インキュベーショントレイは、前記くぼみの少なくとも1つの縦端部において液体を流し出す手段を備え、

好ましくは、前記くぼみの縦端部において、特に好ましくは、前記インキュベーショントレイの壁内において、開口部が、出口チャンネルの中に開放しており、前記開口部および前記出口チャンネルは、負圧が加えられることが可能であるように設計され、

40

前記インキュベーショントレイは、前記インキュベーショントレイの横軸の周りに回転可能であり、

前記インキュベーショントレイは、担体を具備することが可能である、インキュベーショントレイ。

請求項2：

負圧が、前記出口チャンネルを介して加えられる、請求項1に記載のインキュベーショントレイ。

請求項3：

50

吸引手段が、前記基部上の流体が流し出されることを可能にし、前記吸引手段は、好ましくは、出口チャネルの中に開放している開口部であり、前記開口部は、前記インキュベーショントレイの前記基部上に位置している、請求項 1 から 2 のいずれか 1 項に記載のインキュベーショントレイ。

請求項 4 :

前記インキュベーショントレイは、出口チャネルの中に開放している開口部を有し、前記開口部は、前記基部の平面上または前記基部の平面より下で延びている出口チャネルの中に開放し、前記出口チャネルは、出口コンパートメントに隣接し、前記出口コンパートメントは、前記くぼみから分離されており、出口コンパートメント開口部を有する、請求項 1 から 3 のいずれか 1 項に記載のインキュベーショントレイ。

10

請求項 5 :

生物学的サンプルを含む担体を含み、前記生物学的サンプルは、前記担体上に位置し、好ましくは、前記インキュベーショントレイの前記基部に面する前記担体の側面上に位置し、前記担体は、好ましくは、前記基部上にある、請求項 1 から 4 のいずれか 1 項に記載のインキュベーショントレイ。

請求項 6 :

流体を含み、前記インキュベーショントレイは、好ましくは、出口チャネルの中に開放している開口部を有し、前記流体の表面は、好ましくは、前記開口部より上にある、請求項 1 から 5 のいずれか 1 項に記載のインキュベーショントレイ。

請求項 7 :

前記担体と前記インキュベーショントレイとは、前記インキュベーショントレイが前記担体を具備しているとき、前記担体が前記インキュベーショントレイの縦軸に沿って前記くぼみ内を前後に移動させられることが可能であるように、互いにうまく合わせられている、請求項 1 から 6 のいずれか 1 項に記載のインキュベーショントレイ。

20

請求項 8 :

開口部をさらに含み、前記開口部は、好ましくは、前記インキュベーショントレイの壁内において入口チャネルの中に開放しており、前記入口チャネルは、前記くぼみから分離されている入口コンパートメントに隣接し、前記入口コンパートメントは、入口コンパートメント開口部を有し、

前記入口チャネルは、好ましくは、前記基部の平面上または前記基部の平面より下で前記インキュベーショントレイの縦軸に沿って延びている、請求項 1 から 7 のいずれか 1 項に記載のインキュベーショントレイ。

30

請求項 9 :

一方の縦端部において、出口チャネルの中に開放し、前記インキュベーショントレイの縦軸に沿った開口部を備え、前記くぼみの他方の縦端部において、入口チャネルの中に開放している開口部を有する、請求項 8 に記載のインキュベーショントレイ。

請求項 10 :

前記出口コンパートメント開口部上に取り外し可能に取り付けられている抽出フードをさらに含み、前記抽出フードは、流出ラインを備え、前記流出ラインは、それを介して負圧が加えられることが可能である、請求項 4 から 9 のいずれか 1 項に記載のインキュベーショントレイ。

40

請求項 11 :

前記担体は、移動中、前記くぼみの一方の縦端部まで移動させられることが可能であり、それによって、前記くぼみの前記縦端部に間隙なく当たり接する、請求項 7 から 10 のいずれか 1 項に記載のインキュベーショントレイ。

請求項 12 :

デバイスであって、前記デバイスは、請求項 10 から 11 のいずれか 1 項に記載のインキュベーショントレイを含む下側部分であって、前記インキュベーショントレイの各々は、少なくとも 1 つの出口コンパートメント開口部を有する、下側部分と、抽出フードを含むフレーム形状の上側部分とを備え、

50

前記下側部分と前記上側部分とは、抽出フードが各出口コンパートメント開口部上に取り付けられることが可能であるように前記上側部分が前記下側部分上に設置されるように、互いにうまく合わせられている、デバイス。

請求項 1 3 :

担体をインキュベートする方法であって、前記方法は、

a) 流体の存在下、インキュベーショントレイのくぼみ内で担体をインキュベートするステップであって、前記インキュベーショントレイは、前記インキュベーショントレイの壁によって形成されたくぼみを有し、かつ基部を備えている、ステップと、

b) 前記くぼみの一方の縦端部において、好ましくは、負圧下にある出口チャンネルの中に開放している開口部を介して、流体を流し出すステップと

を含み、

前記開口部は、前記くぼみの縦端部に位置し、好ましくは、前記インキュベーショントレイの前記基部上に位置し、

前記インキュベーショントレイは、請求項 1 から 1 1 のいずれか 1 項に記載のインキュベーショントレイまたは請求項 1 2 に記載のデバイスにおけるインキュベーショントレイである、方法。

請求項 1 4 :

前記インキュベーショントレイは、前記インキュベーショントレイの横軸の周りに旋回可能であり、前記ステップ a) および b) のうちの少なくとも 1 つ、好ましくは、ステップ b) は、旋回中に実施される、請求項 1 3 に記載の方法。

請求項 1 5 :

ステップ b) は、前記インキュベーショントレイの中に位置する流体が、好ましくは、前記流体が流し出される最大可能量において、前記インキュベーショントレイの前記縦端部に集まるように前記インキュベーショントレイが旋回された瞬間に実施され、前記担体は、好ましくは、前記くぼみのこの縦端部まで移動しており、特に好ましくは、前記くぼみの前記縦端部に間隙なく当たり接している、請求項 1 4 に記載の方法。

【 0 0 6 2 】

(参照番号の一覧)

- 1 下側部分を備えているデバイス
- 2 インキュベーショントレイ
- 3 くぼみ
- 4 抽出フード
- 5 入口チャンネル
- 6 出口チャンネル
- 7 流体
- 8 出口コンパートメント
- 9 出口コンパートメント開口部
- 1 0 入口コンパートメント開口部
- 1 1 入口コンパートメント
- 1 2 生物学的サンプルを含む担体
- 1 3 流出ライン
- 1 4 下側部分
- 1 5 上側部分
- 1 6 サンプル
- 1 7 回転軸

10

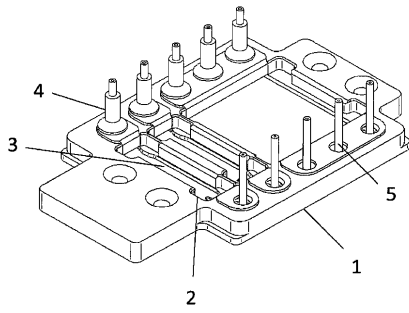
20

30

40

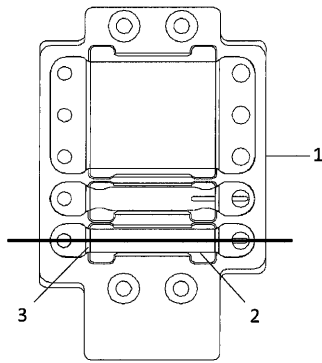
【 図 1 】

Fig. 1



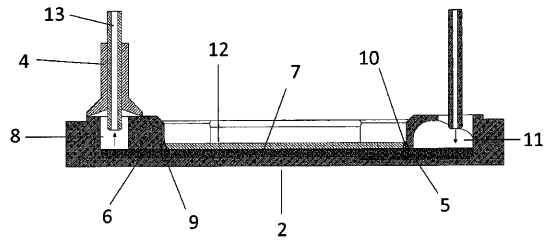
【 図 2 A 】

Fig. 2A



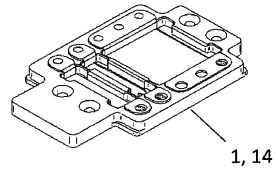
【 図 2 B 】

Fig. 2B



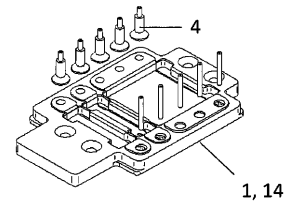
【 図 3 A 】

Fig. 3A



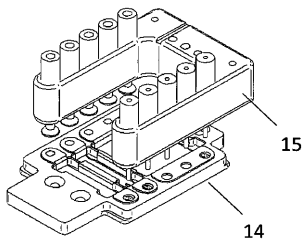
【 図 3 B 】

Fig. 3B



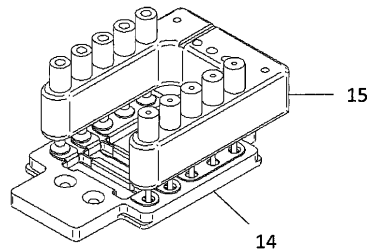
【 図 3 C 】

Fig. 3C



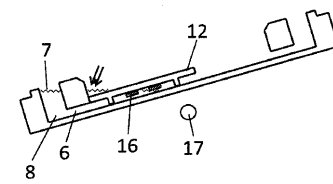
【 図 3 D 】

Fig. 3D



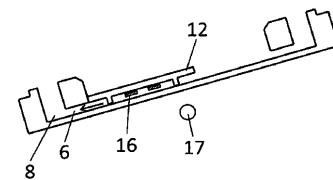
【 図 4 B 】

Fig. 4B



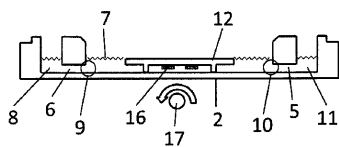
【 図 4 C 】

Fig. 4C



【 図 4 A 】

Fig. 4A



フロントページの続き

- (74)代理人 100166268
弁理士 田中 祐
- (74)代理人 100170379
弁理士 徳本 浩一
- (74)代理人 100180231
弁理士 水島 亜希子
- (74)代理人 100096769
弁理士 有原 幸一
- (72)発明者 カフカ, クリスチャン
ドイツ国 23942 ダッソー, ゲーテシュトラッセ 19

審査官 高 美葉子

- (56)参考文献 米国特許第06673620(US, B1)
特表2005-515439(JP, A)
特表2005-531006(JP, A)
米国特許出願公開第2011/0044865(US, A1)
特許第7476543(JP, B2)

(58)調査した分野(Int.Cl., DB名)

B01L 1/00 - 99/00
C12M 1/00 - 3/10
G01N 1/00 - 1/44
G01N 35/00