

(12) SOLICITUD INTERNACIONAL PUBLICADA EN VIRTUD DEL TRATADO DE COOPERACIÓN EN MATERIA DE PATENTES (PCT)

(19) Organización Mundial de la Propiedad
Intelectual
Oficina internacional



(43) Fecha de publicación internacional
31 de Diciembre de 2003 (31.12.2003)

PCT

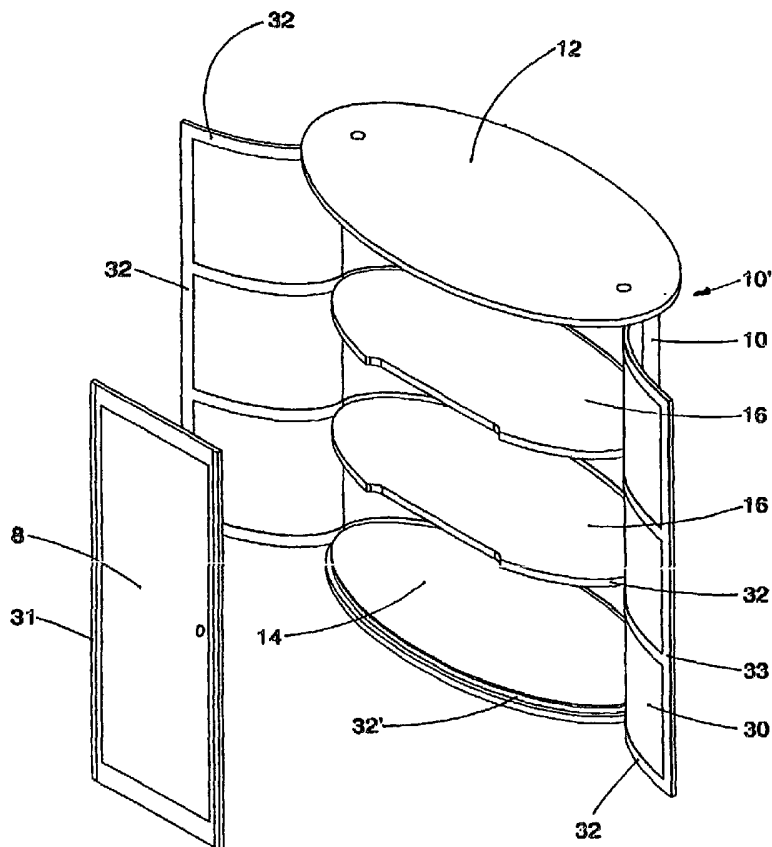
(10) Número de Publicación Internacional
WO 2004/000077 A1

- (51) Clasificación Internacional de Patentes⁷: A47F 3/00, 7/14, 5/10
- (21) Número de la solicitud internacional:
PCT/IB2003/002837
- (22) Fecha de presentación internacional:
29 de Mayo de 2003 (29.05.2003)
- (25) Idioma de presentación: español
- (26) Idioma de publicación: español
- (30) Datos relativos a la prioridad:
02-054.774 25 de Junio de 2002 (25.06.2002) CO
- (71) Solicitante (para todos los Estados designados salvo US): GLOBOTECH DISPLAYS DE COLOMBIA S.A. [CO/CO]; Transversal 17 N°122-96 Bogota D.C. (CO).
- (72) Inventor; e
- (75) Inventor/Solicitante (para US solamente): LEYVA, FRANCO,, Carlos, Alberto [CO/CO]; Transversal 17 No. 122-96, Bogotá, AA 12304 Bogotá (CO).
- (74) Mandatario: LLOREDA, LONDOÑO, Jose Antonio; Calle 72 No. 5-83, Piso 5., Bogota, AA 12304 Bogota (CO).
- (81) Estados designados (nacional): AE, AG, AL, AM, AT, AU, AZ, BA, BB, BG, BR, BY, BZ, CA, CH, CN, CO, CR,

[Continúa en la página siguiente]

(54) Title: SYSTEM OF ULTRA LIGHT-WEIGHT DEMOUNTABLE STATIONS, FOR EXHIBITING ARTICLES AND ATTENDING CUSTOMERS

(54) Título: SISTEMA DE ESTACIONES DESARMABLES, ULTRALIVIANAS, PARA EXHIBIR ARTICULOS Y ATENDER CLIENTES



(57) Abstract: The system of ultra light-weight demountable stations, for exhibiting articles and attending customers, according to the present invention, comprises at least one universal module (10) of the system, with elliptical cross section, easily assembling, without mechanical elements of nailing, and with great strength. Said universal module, can be optionally joined to a connector module (17) which allows the union of two or more universal modules in a curve or straight shape or in three or more ways. The universal module or the connector module can be also optionally joined to a wing module (11), or to a multiple exhibition applications. All these components of the system act as basic pieces for creating a plurality of exhibition stations, which can be growing in the horizontal and/or vertical direction.

[Continúa en la página siguiente]

WO 2004/000077 A1



CU, CZ, DE, DK, DM, DZ, EC, EE, ES, FI, GB, GD, GE, GH, GM, HR, HU, ID, IL, IN, IS, JP, KE, KG, KP, KR, KZ, LC, LK, LR, LS, LT, LU, LV, MA, MD, MG, MK, MN, MW, MX, MZ, NI, NO, NZ, OM, PH, PL, PT, RO, RU, SC, SD, SE, SG, SK, SL, TJ, TM, TN, TR, TT, TZ, UA, UG, US, UZ, VC, VN, YU, ZA, ZM, ZW.

(84) **Estados designados (regional):** patente ARIPO (GH, GM, KE, LS, MW, MZ, SD, SL, SZ, TZ, UG, ZM, ZW), patente euroasiática (AM, AZ, BY, KG, KZ, MD, RU, TJ, TM), patente europea (AT, BE, BG, CH, CY, CZ, DE, DK, EE, ES, FI, FR, GB, GR, HU, IE, IT, LU, MC, NL, PT, RO, SE,

SI, SK, TR), patente OAPI (BF, BJ, CF, CG, CI, CM, GA, GN, GQ, GW, ML, MR, NE, SN, TD, TG).

Publicada:

- con informe de búsqueda internacional
- antes de la expiración del plazo para modificar las reivindicaciones y para ser republicada si se reciben modificaciones

Para códigos de dos letras y otras abreviaturas, véase la sección "Guidance Notes on Codes and Abbreviations" que aparece al principio de cada número regular de la Gaceta del PCT.

(57) **Resumen:** El sistema de estaciones desarmables, ultralivianas, para exhibir artículos y atender clientes de acuerdo con la presente invención, comprende al menos un módulo universal del sistema de sección transversal elíptica, liviano, muy fácil de armar, sin elementos mecánicos de enclavamiento y de gran solidez; el cual puede opcionalmente unirse a un módulo conector que permiten unir en forma curva, recta o en tres o más vías dos o más módulos universales; o puede opcionalmente unirse a un módulo de oreja; o puede opcionalmente unirse a aplicaciones múltiples de exhibición; todos los cuales actúan como piezas básicas para crear una pluralidad de formas de estaciones exhibidoras, que pueden ir creciendo en sentido horizontal y/o vertical.

DESCRIPCIÓN

SISTEMA DE ESTACIONES DESARMABLES, ULTRALIVIANAS, PARA EXHIBIR ARTICULOS Y ATENDER CLIENTES

5

Campo de la invención

La presente invención se relaciona con un sistema de estaciones desarmables, ultralivianas, para exhibir artículos comerciales y atender clientes, de acuerdo con el cual la estructura de la estación para exhibir terminada se suministra sin que en su construcción intervengan elementos mecánicos de enclavamiento, de tal manera que las partes de cada estación pueden ser ensambladas y desmontadas manualmente, sin necesidad de utilizar herramientas especiales. De acuerdo con el sistema de la invención, se pueden construir estaciones de exhibición y atender clientes que incluyen un número de módulos universales individuales que pueden ser de diferentes o de igual configuración y/o dimensiones, de tal manera que es posible asociar en una estación dada un número de tales módulos para proporcionar estaciones de exhibición de mayor área superficial, de diferentes y diversos aspectos externos decorativos. En cualquiera de sus modalidades, cada modelo de estación exhibidora de artículos y atender clientes de conformidad con la presente invención es liviano, de gran solidez, muy fácil de armar y de desarmar para ser cómodamente apilado, condición en la cual es de fácil transporte y almacenamiento.

Antecedentes de la invención

30 Los exhibidores normalmente en uso comercial han estado constituidos por una estructura, generalmente metálica, adecuada para soportar horizontalmente sobre ella un tablero plano para satisfacer

básicamente las funciones de una mesa. Sobre dicho tablero se disponen exhibidores portátiles como caballetes para exhibir periódicos y revistas. De otra manera, para sostener las superficies de soporte el comercio ha utilizado estructuras metálicas alargadas, que presentan

5 superficies de soporte inclinadas convergentes hacia un eje central, o estructuras que presentan una superficie superior plana dirigida en arco de círculo o de manera elipsoidal. Aunque puede decirse que entre tales diseños de la técnica anterior se encuentran algunos que ofrecen una apariencia decorativa, sus características mecánicas, como

10 las relativas a su peso, y ante todo las concernientes a sus propiedades relativas a operaciones de manejo como las relacionadas con su ensamblaje y desmontaje y con sus facilidades de almacenamiento y transporte, no resultan ser del todo satisfactorias, principalmente debido a que para llevar a cabo tales operaciones se

15 requiere tener en cuenta el peso de la estructura y además el uso de herramientas. Además, para el usuario de este tipo de exhibidores del arte anterior, el diseño de los mismos no va más allá del que le ofrece el fabricante, impidiéndole al usuario "crear" nuevas disposiciones y configuraciones de exhibidores que a juicio del usuario resalten más su

20 producto a exhibir, y que sean más atractivas para el público.

Resumen de la invención

Teniendo en cuenta la descripción precedente, una finalidad de la presente invención consiste en proveer un sistema de estaciones

25 desarmables, ultralivianas, para exhibir artículos comerciales y atender clientes que supere las desventajas antes señaladas.

De acuerdo con la presente invención, aquí se suministra un Sistema

30 de estaciones desarmables, ultralivianas, para exhibir artículos y atender clientes, el cual comprende:

- al menos un módulo universal, liviano, fácil de armar, sin elementos mecánicos de enclavamiento y de gran solidez, el cual
- puede opcionalmente unirse a un módulo conector, u
- 5 - opcionalmente unirse a un módulo de oreja u
- opcionalmente unirse a aplicaciones múltiples de exhibición;

10 todos los cuales actúan como piezas básicas para crear una pluralidad de formas de estaciones exhibidoras, que pueden ir creciendo en sentido horizontal y/o vertical.

El módulo universal que hace parte del sistema de estaciones desarmables, ultralivianas, para exhibir artículos y atender clientes de
15 la presente invención, está formado por un cuerpo vertical de depósito de sección transversal de forma en general elíptica, el cual está provisto de una lámina de tapa o cubierta, rígida, de fórmica por ejemplo, de forma en general elíptica, la cual está provista en su zona de borde marginal de su superficie inferior de una nervadura o resalto
20 paralelo a su borde, y alrededor de la pared proyectada verticalmente hacia debajo de dicho resalto está fijamente unida a una de las dos fajas un cierre Velcro (marca registrada de Velcro USA®) estando la otra faja cooperante del cierre Velcro unida a lo largo de la superficie interna del borde transversal superior de un cuerpo laminar plano,
25 formado por una serie de elementos alargados de madera unidos entre sí en relación de lado a lado mediante un pegante capaz de formar una unión flexible entre dos de dichos elementos contiguos, de manera que al ejercer presión sobre dichas fajas enfrentadas del cierre Velcro se formará una unión estable y firme entre el borde extremo horizontal
30 superior de dicho cuerpo laminar plano formado por la serie de elementos alargados de madera, antes citado, y el miembro de tapa o cubierta de dicho módulo universal.

Para finalidades de la descripción, la estructura flexible plana formada por la serie de elementos alargados de madera unidos entre sí en relación de lado a lado mediante un aglutinante capaz de formar una unión flexible entre elementos alargados contiguos, y con su base mayor adherida a un paño de material textil, se denominará a lo largo de la presente descripción con la designación "Tensaflex". Los elementos alargados de madera formadores de dicha unidad plana tienen una sección transversal trapezoidal, de bases paralelas, con su base menor dirigida hacia el interior del recinto formado y están unidos entre sí en relación de lado a lado mediante un adhesivo capaz de formar una unión flexible; a través de la base mayor de cada uno de dichos elementos alargados de madera, estos están unidos mediante adhesivo a un paño o alfombra de material textil. Se observará que dada la forma trapezoidal de la sección transversal de tales elementos alargados, a lo largo de los mismos se define entre cada par de ellos un espacio vacío de forma angular, el cual permite un grado de giro para acercamiento entre sí de las paredes laterales oblicuas de los elementos alargados adyacentes. Como consecuencia de lo anterior el material de Tensaflex, antes descrito, puede adaptarse para formar construcciones de paredes curvadas y adaptarse para formar diferentes arcos de curvatura.

El cuerpo vertical de depósito del módulo universal, el cual tiene una sección transversal generalmente en forma elíptica, puede incluir una variedad de objetos que se adaptan a la forma de dicho cuerpo vertical de depósito, como por ejemplo una nevera de poliestireno de sección transversal de forma en general elíptica. Sin embargo, en la construcción del módulo universal que hace parte del sistema de estaciones desarmables, ultralivianas, para exhibir artículos y atender clientes de acuerdo con la presente invención, puede incluirse además uno o más tabiques transversales internos de entrepaño, los cuales están unidos fijamente a la pared interna de la capa vertical de

Tensaflex mediante una unión Velcro formada mediante la cooperación de una cinta de unión Velcro, unida alrededor del borde externo del entrepaño, con una respectiva cinta de unión Velcro fijada a la altura que se considere conveniente alrededor de la superficie curvada interna de la capa de Tensaflex, formadora de la pared lateral del módulo universal. La capa de Tensaflex que forma la pared lateral del módulo universal está provista de una abertura rectangular a lo largo de su altura, a través de la cual se tiene acceso al espacio interior de bodegaje de dicho módulo universal. En dicha abertura rectangular se instala normalmente una puerta por medios convencionales. Los entrepaños instalados transversalmente a distintos niveles a lo largo de la altura del módulo universal tienen una sección de borde recortada en una línea recta de longitud sustancialmente igual a la anchura de dicha abertura de puerta a la cual se enfrenta el borde de los entrepaños citados.

El sistema de estaciones desarmables, ultralivianas, para exhibir artículos y atender clientes de la presente invención, puede comprender únicamente el módulo universal; o puede comprender únicamente ó el módulo universal y aplicaciones múltiples de exhibición, o varias aplicaciones de exhibición que implican el crecimiento vertical del sistema; o puede comprender los módulos universales, y/o módulos conectores y/o módulos de oreja y/o aplicaciones múltiples de exhibición y atender clientes que implican el crecimiento horizontal del sistema o el crecimiento vertical del sistema, o una mezcla de ambos.

La tapa o cubierta que hace parte del módulo universal anteriormente descrito, es en general de forma elíptica. Sin embargo, dicha tapa o cubierta puede ser también de diferentes formas o configuraciones. Así, por ejemplo, la tapa o cubierta puede ser elíptica o rectangular.

La tapa o cubierta del módulo universal o del módulo conector o del módulo de oreja puede ser esencialmente plana, o estar modificada para recibir aplicaciones múltiples de exhibición que requieren de dicha modificación. Tal modificación de la tapa o cubierta del módulo universal, o del módulo conector, o del módulo de oreja, puede consistir en ser adaptada para actuar como bandeja receptora de objetos o puede tener en su superficie superior una estructura a modo de perchero para colgar prendas. La tapa o cubierta del módulo universal, o del módulo conector, o del módulo de oreja igualmente puede incluir una abertura para recibir sobres u objetos similares, o tener una puerta de acceso superior que gira libremente mediante el empleo de una bisagra.

En una modalidad particularmente preferida, la tapa o cubierta del módulo universal, o del módulo conector, o del módulo de oreja que hace parte del sistema de la presente invención incluye una o más aberturas destinadas a recibir un parasol o los parales para colocar un aviso, un banderín de publicidad u objetos similares. Igualmente, la tapa o cubierta del módulo universal, o del módulo conector, o del módulo de oreja, puede incluir una o más aberturas destinadas a recibir el cableado de un equipo electrónico, como por ejemplo, de un computador.

Para proveer una estación exhibidora y de atender clientes, el sistema de la presente invención contempla instalar uno o más módulos conectores especialmente configurados, entre los módulos universales anteriormente descritos o entre los módulos de orejas o entre mezclas de los mismos. La presente invención comprende varios tipos de módulos conectores que permiten unir dos, tres o más módulos universales o módulos de oreja, de forma tal que el sistema puede crecer en sentido horizontal. Para efectos de la descripción de la

presente invención, dichos módulos se designan como módulos conectores de dos vías, tres vías o más.

5 En el caso de los módulos conectores de dos vías, rectos o curvados, cada uno de dichos módulos conectores está formado por un tablero de tapa de cubierta de forma alargada que puede ser recto o que puede extenderse a lo largo de un arco de curvatura que se conforma y sigue la misma curvatura en la cual están situados los módulos universales o los módulos de oreja incluidos en una estación exhibidora
10 dispuesta a modo de círculo.

El tablero de base del módulo conector de dos vías utilizado entre dos módulos universales o entre dos módulos de oreja o entre mezclas de los mismos, dispuestos en una estación es de forma alargada que se
15 extiende longitudinalmente en línea recta o a lo largo de un arco de curvatura que se conforma a la curvatura de los lados paralelos opuestos del tablero de tapa de cubierta cuando la estación exhibidora tiene una configuración a modo de círculo. A lo largo de los bordes longitudinales exteriores opuestos del tablero de base del módulo
20 conector de dos vías se dispone un rebajo, el cual se utiliza para la finalidad que se indica más adelante.

En el caso de los módulos conectores de tres vías, que permiten unir tres módulos universales o tres módulos de oreja o mezclas de los
25 mismos, cada uno de dichos módulos conectores está formado por un tablero de tapa de cubierta de forma irregular a manera de triángulo que en lugar de vértices o puntas, presenta unos arcos de curvatura que se conforman y siguen la misma curvatura de la pared lateral de los módulos universales o de los módulos de oreja incluidos en la
30 estación exhibidora.

El tablero de base del módulo conector de tres vías utilizado entre tres módulos universales o entre tres módulos de oreja o entre mezclas de los mismos, dispuestos en una estación es de forma irregular a manera de triángulo que en lugar de vértices o puntas, presenta unos arcos de curvatura que se conforman y sigue la misma curvatura de la pared lateral de los módulos universales o de los módulos de oreja incluidos en la estación exhibidora. A lo largo de los bordes longitudinales exteriores opuestos del tablero de base del módulo conector de tres vías se dispone un rebajo, el cual se utiliza para la finalidad que se indica adelante.

Tanto en el caso de los módulos conectores de dos vías como en el caso de los módulos conectores de tres o más vías, las paredes laterales verticales del módulo conector --las cuales son dos en el caso del módulo conector de dos vías y tres en el caso del módulo conector de tres vías-- están formadas, cada una, por una capa vertical del material designado como Tensaflex, ya aquí descrito, cuyos bordes horizontales superior e inferior, se unen mediante una unión Velcro formada entre las bandas cooperantes Velcro dispuestas tanto a lo largo de dichos bordes horizontales internos, superior e inferior, de la capa de Tensaflex como a lo largo de los rebajos dispuestos en dichos bordes longitudinales exteriores del tablero de tapa de cubierta así como también a lo largo de cada rebajo dispuesto a lo largo de los bordes longitudinales exteriores opuestos, antes citados, del tablero de base del módulo conector.

Para formar las estaciones exhibidoras y de atender clientes, el sistema de la presente invención emplea como elementos básicos, los módulos universales anteriormente descritos, y/o los módulos conectores anteriormente descritos y/o los módulos de oreja y/o las aplicaciones múltiples de exhibición. Para lograr este objetivo, las paredes laterales de los módulos conectores poseen una banda vertical

de Velcro en sus extremos laterales, la cual permite unir de manera desprendible los módulos conectores al paño textil que se encuentra en la superficie exterior de la pared lateral de los módulos universales o del módulo de oreja. Intercalando módulos conectores entre los

5 módulos universales o entre módulos de oreja, un usuario puede crear una pluralidad de diseños y formas de estaciones exhibidoras que van desde un set simple compuesto por dos módulos universales y un módulo conector de dos vías que une dichos módulos universales, hasta estaciones exhibidoras mucho más complejas que emplean

10 varios módulos universales unidos mediante módulos conectores rectos o curvados, de dos vías o de tres o más vías, formando instalaciones circulares, ovaladas, rectangulares con sus vértices curvados, en Y, y cualquier otro tipo de estación exhibidora que desee el usuario.

15

El sistema de acuerdo con la presente invención, también contempla la provisión de medios para prolongar, ya sea en línea recta, en línea arqueada, o en cualquier otra disposición, la instalación de módulos universales que integran dichas estaciones exhibidoras y de atender

20 clientes. De esta manera para proveer una estación exhibidora con sus módulos instalados en línea recta, curva, en "Y", o en cualquier otra disposición, la presente invención contempla instalar a lo largo de uno o de ambos lados del eje longitudinal de simetría de cualquiera de los módulos universales que se encuentran en la estación exhibidora

25 formada, uno o una serie en línea recta de módulos formadores de oreja, cuyas alturas disminuyen a medida que su lugar de instalación en dicha serie se aleja desde cualquiera de los módulos universales de la estación exhibidora formada.

30 Los módulos de oreja consisten en unidades formadas por un tablero de tapa de cubierta el cual tiene su línea de contorno exterior de extremo posterior conformada a lo largo de una porción del arco de

curvatura de extremo de una elipse y su línea de contorno de extremo opuesto delantero conformada a la superficie exterior de extremo de la pared lateral vertical exterior del módulo universal. El tablero de tapa de cubierta puede presentar un contorno de forma en general elíptica, o de forma en general rectangular o cuadrangular.

La pared vertical lateral de cada módulo de oreja está formada por una sección continua del material designado como Tensaflex, descrito anteriormente. Como se indicó anteriormente, la altura del módulo de oreja disminuye progresivamente a medida que dicho módulo, en su sitio de instalación, se aleja de dicha módulo universal. La pared de fondo de cada módulo de oreja está formado por una lámina de material rígido, de madera prensada por ejemplo. Dicha pared de fondo presenta en uno de sus extremos, una zona rebajada a lo largo de un arco de curvatura que, en condición instalada, se adapta y se ajusta al arco de curvatura que presenta la superficie exterior de extremo de la pared lateral vertical del módulo universal.

Una estación de exhibición puede incluir una pluralidad de módulos de oreja con alturas que disminuyen progresivamente a medida que dichos módulos, en su sitio de instalación, se alejan de dicho módulo universal.

Los extremos laterales de la pared lateral de los módulos formadores de oreja poseen una banda vertical de Velcro, la cual permite unir de manera desprendible los módulos formadores de oreja al paño textil que se encuentra en la superficie exterior de las paredes laterales de los módulos universales proporcionando mayor estabilidad a la estación exhibidora formada con dichos módulos de oreja.

Los módulos universales o los módulos conectores o los módulos formadores de oreja pueden emplear en su montaje señales o puntos

guía sobre los tableros de cubierta, tableros de base y paredes laterales que indiquen al usuario la manera más apropiada de unir las diferentes piezas de los módulos que integran el sistema de la presente invención.

5

Otro de los elementos que hacen parte de la presente invención consiste en aplicaciones múltiples de exhibición que se puede emplear en el sistema de estaciones desarmables, ultralivianas, para exhibir artículos y atender clientes de la presente invención. Dichas
10 aplicaciones múltiples de exhibición pueden seleccionarse del grupo que consiste de módulos de vitrina, módulos luminosos para colocar avisos u objetos similares que puedan ser iluminados, parasoles, banderines de publicidad, exhibidores de CD, exhibidores de libros, exhibidores de diversos artículos, bandejas perforadas y sin perforar
15 que se sostienen entre sí o que se inclinan mediante un elemento de soporte unido a la bandeja mediante una bisagra. Estas aplicaciones múltiples de exhibición generalmente se colocan sobre la tapa plana del módulo universal, del módulo conector o del módulo de oreja, o sobre la tapa de otra aplicación múltiple de exhibición, sin que la tapa
20 o cubierta sufra ninguna modificación. No obstante, también se contempla que estas aplicaciones múltiples de exhibición se apoyen sobre una tapa modificada del módulo universal, del módulo conector o del módulo de oreja, o sobre la tapa modificada de otra aplicación múltiple de exhibición, las cuales pueden exhibir acanaladuras, tener
25 bandas de Velcro o adaptaciones similares.

Una de las aplicaciones múltiples de exhibición preferidas consiste en un módulo de vitrina que tiene un cuerpo vertical de depósito de sección transversal de forma en general elíptica, el cual está provisto
30 de una tapa de cubierta y, verticalmente distanciado de la misma, de un tablero de base, estando provista la superficie superior de dicho tablero de base, hacia el centro y alrededor de sus bordes exteriores,

de una acanaladura que recibe dos vigas laterales a modo de parales, las cuales también presentan acanaladuras adaptadas para recibir uno, dos o más tableros de entrepaños de material transparente, cada uno con su respectivo separador, y una viga superior que une los dos

5 parales para proporcionarle estabilidad a la estructura y para soportar la tapa de cubierta del módulo de vitrina a la cual se une mediante una unión del tipo Velcro o cualquier otro tipo de unión, teniendo dicho módulo de vitrina un panel frontal de material transparente y dos paneles posteriores de material transparente que encajan en la

10 acanaladura del tablero de base, estando dichos paneles posteriores distanciados entre sí para definir una abertura de puerta.

El módulo de vitrina anteriormente descrito, incluye además una puerta instalada por medios convencionales en la abertura de puerta

15 que da acceso al espacio interior de bodegaje del módulo de vitrina.

Otra de las aplicaciones múltiples de exhibición preferidas consiste en un módulo luminoso para colocar avisos que tiene un cuerpo vertical de depósito de sección transversal de forma en general elíptica, el cual

20 está provisto de una tapa de cubierta y, verticalmente distanciado de la misma, de un tablero de base, estando provista la superficie superior de dicho tablero de base, hacia el centro y alrededor de sus bordes exteriores, de una acanaladura que recibe dos vigas laterales a modo de parales, unidos en la parte superior mediante una viga que le proporciona estabilidad a la estructura y soporta la tapa de cubierta del módulo luminoso a la cual se une mediante una unión del tipo Velcro o cualquier otro tipo de unión. El tablero de base está

25 igualmente adaptado para instalar uno o más bombillos u objetos similares, y teniendo dicho módulo luminoso un panel frontal y un

30 panel posterior, ambos o solo uno de material transparente que encajan en la acanaladura del tablero de base. Dichos paneles

permiten colocar cualquier tipo de aviso u objetos similares que puedan ser iluminados.

Otra de las aplicaciones múltiples de exhibición preferidas consiste en un exhibidor de CD que tiene una estructura que puede encajar en una acanaladura o que puede adherirse a la tapa o cubierta de tipo rectangular de un módulo universal como el descrito anteriormente, mediante una banda de unión Velcro. Dicho exhibidor de CD generalmente comprende un panel frontal y un panel posterior que o se sostienen mediante la presión que uno ejerce sobre el otro, o se unen en su parte superior mediante una banda de unión Velcro. Este exhibidor también incluye dos paneles laterales con forma de triángulo sostenidos por los paneles frontal y posterior mediante la presión que ejercen sobre ellos, o adheridos a dichos paneles posterior y frontal mediante una unión tipo Velcro. Estos paneles posterior y frontal generalmente tienen entrepaños que permiten sostener CDs u objetos similares.

Otra de las aplicaciones múltiples de exhibición preferidas consiste en un exhibidor de libros u objetos similares que tiene una estructura que puede encajar en una acanaladura o que puede adherirse a la tapa o cubierta de tipo rectangular de un módulo universal como el descrito anteriormente, mediante una banda de unión Velcro. Dicho exhibidor de libros u objetos similares generalmente comprende un panel frontal y un panel posterior que o se sostienen mediante la presión que uno ejerce sobre el otro, o se unen en su parte superior mediante una banda de unión Velcro. El exhibidor igualmente incluye dos paneles laterales con forma de triángulo sostenidos por los paneles frontal y posterior mediante la presión que ejercen sobre ellos, o adheridos a dichos paneles posterior y frontal mediante una unión tipo Velcro. Los paneles posterior y frontal normalmente tienen entrepaños que permiten sostener libros u objetos similares.

Otra de las aplicaciones múltiples de exhibición preferidas consiste en un exhibidor de diversos artículos que tiene una estructura que puede encajar en una acanaladura o que puede adherirse a la tapa o cubierta de tipo rectangular de un módulo universal como el descrito anteriormente, mediante una banda de unión Velcro. Este exhibidor comprende un panel central que encaja en las acanaladuras centrales verticales de dos paneles laterales, formando una estructura en forma de "H" desde una vista superior, y una pluralidad de entrepaños que encajan de manera horizontal en acanaladuras correspondientes especialmente dispuestas en la parte interior de los paneles laterales para formar una serie de estantes para recibir cualquier tipo de artículos que se adapten al tamaño de dichos estantes. Los paneles laterales poseen adicionalmente una pluralidad de entrepaños en su parte exterior para recibir cualquier tipo de artículos que se adapten al tamaño de los mismos.

Otra de las aplicaciones múltiples de exhibición preferidas consiste en bandejas perforadas y sin perforar, siendo dicha aplicación múltiple de exhibición una estructura compuesta por bandejas frontales, posteriores y laterales que o se sostienen mediante la presión que ejercen uno sobre el otro, o se unen mediante bandas de unión Velcro, o siendo dicha aplicación múltiple de exhibición una estructura compuesta por una sola bandeja que se inclina mediante un elemento de soporte unido a dicha bandeja mediante una bisagra que puede apoyarse en una acanaladura o que puede adherirse a una banda de Velcro especialmente dispuesta sobre la tapa o cubierta rectangular de un módulo universal.

30

Breve descripción de los dibujos

Otras finalidades características y ventajas de la presente invención serán evidentes según la siguiente descripción detallada con referencia a los dibujos que se acompañan, en los cuales:

5 La Fig. 1 es una vista en perspectiva de un módulo universal que hace parte del sistema de estaciones exhibidoras y atender clientes de la presente invención;

10 La Fig. 2 es una vista en planta de la cara interior de una capa del material designado como "Tensaflex", provisto en su zona de borde perimétrico de una faja cooperante para formar una unión "Velcro";

15 La Fig. 3 es una vista en elevación que ilustra de manera esquemática la distribución de secciones de banda de unión "Velcro" para la unión de tabiques transversales en una sección plana de Tensaflex; del tipo utilizado para formar la pared lateral de un módulo universal;

20 La Fig. 4 es una vista en corte transversal a través de una capa de material Tensaflex, ilustrada en la Fig. 2;

La Fig. 5 es una vista en planta de una tapa de cubierta del tipo plano elíptico de un módulo universal como el ilustrado en la Fig. 1;

25 La Fig. 6 es una vista en corte longitudinal, tomado a lo largo de la línea VII-VII de la Fig. 5, de una tapa de cubierta del tipo plano elíptico de un módulo universal como el ilustrado en la Fig. 1;

30 La Fig. 7 es una vista en planta del tablero de base de un módulo universal como el ilustrado en la Fig. 1;

La Fig. 8 es una vista en corte longitudinal, a lo largo de la línea IX''-IX'' del tablero de base ilustrado en la Fig. 7;

5 La Fig. 9 es una vista en planta, desde el lado inferior, de un tablero de entropaño según se utiliza en un módulo universal como el ilustrado en la Fig. 1;

10 La Fig. 10 es una vista en corte longitudinal, tomado a lo largo de la línea IX-IX de la Fig. 9, del tablero de entropaño mostrado en la Fig. 9;

La Fig. 11 es una vista en planta desde la parte superior de un módulo universal provisto de un tablero de cubierta de forma rectangular 12';

15 La Fig. 12 es una vista en corte longitudinal tomado a lo largo de la línea XVI''-XVI'' de la Fig. 11;

20 La Fig. 13 es una vista en perspectiva que muestra un módulo conector curvo de dos vías que es utilizado según la invención para proporcionar una estación exhibidora con sus módulos universales dispuestos en línea o en una instalación circular;

25 La Fig. 14 es una vista en perspectiva que muestra un módulo conector recto de dos vías que es utilizado según la invención para proporcionar una estación exhibidora con sus módulos universales dispuestos en línea o en cualquier otro tipo de configuración;

La Fig. 15 es una vista en planta del tablero de tapa del módulo conector ilustrado en la Fig. 13;

30 La Fig. 16 es una vista en corte vertical, tomado a lo largo de la línea XIX-XIX, del tablero de tapa ilustrado en la Fig. 15;

La Fig. 17 es una vista en planta de la base del módulo conector ilustrado en la Fig. 13;

La Fig. 18 es una vista en corte en elevación vertical, tomado a lo
5 largo de la línea XIX'-XIX' del tablero de base ilustrado en la Fig. 17;

La Fig. 19 es una vista en perspectiva de una estación exhibidora y atender clientes de acuerdo con la invención, que enseña el empleo de un módulo conector recto de dos vías como el ilustrado en la Fig. 14,
10 para unir dos módulos universales como los ilustrados en la Fig. 1, formando una estación exhibidora simple;

La Fig. 20 es una vista en perspectiva de una estación exhibidora y atender clientes de acuerdo con la invención, que enseña el empleo de un módulo conector curvo de dos vías como el ilustrado en la Fig. 13,
15 para unir dos módulos universales como los ilustrados en la Fig. 1, formando una estación exhibidora simple;

La Fig. 21 es una vista en perspectiva que ilustra una estación exhibidora y para atender clientes más compleja que comprende módulos universales unidos mediante módulos conectores de dos vías, de forma curva, dispuestas en una instalación circular;

La Fig. 22 es una vista en perspectiva que muestra un módulo conector de tres vías que es utilizado según la invención para proporcionar una estación exhibidora en forma de Y;
25

La Fig. 23 es una vista en perspectiva de una estación exhibidora y atender clientes de acuerdo con la invención que enseña el empleo de un módulo conector de tres vías como el ilustrado en la Fig. 22., para unir tres unidades básicas como las ilustradas en la Fig. 1, formando una estación exhibidora en forma de Y;
30

La Fig. 24 es una vista en perspectiva de un módulo de oreja útil para proveer una estación exhibidora y atender clientes de acuerdo con la modalidad de la invención que contempla además del módulo conector, el empleo de dichos módulos de oreja con los módulos universales que se encuentren en una estación exhibidora como las ilustradas en la Figs. 19, 20, 21 o 23;

La Fig. 25 es una vista en planta del tablero de cubierta de un módulo de oreja como el ilustrado en la Fig. 24, útil para instalar en una estación exhibidora y atender clientes que incluye módulos universales y uno o más módulos conectores;

La Fig. 26 es una vista en corte vertical, tomada a lo largo de la línea XIV-XIV, del tablero de cubierta ilustrado en la Fig. 25;

La Fig. 27 es una vista en elevación vertical del tablero de cubierta ilustrado en la vista en planta de la Fig. 25;

La Fig. 28 es una vista en perspectiva de un módulo de oreja como el ilustrado en la Fig. 24 útil para instalar en una estación exhibidora y atender clientes, de acuerdo con la invención; cuya tapa o cubierta es de forma rectangular;

La Fig. 29 es una vista en planta de la tapa rectangular del módulo de oreja ilustrado en la Fig. 28 para instalar en una estación exhibidora, y atender clientes de acuerdo con la invención;

La Fig. 30 es una vista en elevación vertical de la tapa rectangular mostrada en la Fig. 29;

La Fig. 31 es una vista en planta del tablero de base del módulo de oreja ilustrado en la Fig. 24;

5 La Fig. 32 es una vista en corte longitudinal, tomado a lo largo de la línea XXI-XXI de la Fig. 31;

La Fig. 33 es una vista en corte transversal tomado a lo largo de la línea XXII-XXII, de la Fig. 31;

10 La Fig. 34 es una vista en perspectiva de una estación exhibidora y atender clientes de acuerdo con la invención, que enseña el empleo de un módulo de oreja como el ilustrado en la Fig. 24, cuando se une a un módulo universal como el ilustrado en la Fig. 1, formando una estación exhibidora simple;

15

La Fig. 35 es una vista en perspectiva de una estación exhibidora y atender clientes de acuerdo con la invención, que enseña el empleo de un módulo de oreja como el ilustrado en la Fig. 28, cuando se une a un módulo universal como el ilustrado en la Fig. 1 con tapa o cubierta rectangular, formando una estación exhibidora simple;

20

La Fig. 36 es una vista en perspectiva de un módulo de vitrina que actúa como una de las aplicaciones múltiples de exhibición que hacen parte del sistema de la presente invención;

25

La Fig. 37 es una vista en perspectiva de una modalidad preferida de un módulo luminoso que actúa como una de las aplicaciones múltiples de exhibición que hacen parte del sistema de la presente invención;

30 La Fig. 38 es una vista en perspectiva de otra modalidad preferida de un módulo luminoso que actúa como una de las aplicaciones múltiples de exhibición que hacen parte del sistema de la presente invención;

La Fig. 39 es una vista en perspectiva del módulo luminoso ilustrado en la Fig. 38 sin el panel frontal, y exhibiendo los bombillos internos;

- 5 La Fig. 40 es una vista en perspectiva de un exhibidor de CDs u objetos similares que actúa como una de las aplicaciones múltiples de exhibición que hacen parte del sistema de la presente invención;

- 10 La Fig. 41 es una vista en perspectiva de un exhibidor de libros u objetos similares que actúa como una de las aplicaciones múltiples de exhibición que hacen parte del sistema de la presente invención;

- 15 La Fig. 42 es una vista en perspectiva de un exhibidor de artículos, que actúa como una de las aplicaciones múltiples de exhibición que hacen parte del sistema de la presente invención, y en el cual los paneles frontal y posterior tienen un paño especialmente adaptado para recibir los artículos de exhibición;

- 20 La Fig. 43 es una vista en perspectiva de un exhibidor de diversos artículos con una estructura en forma de "H", y el cual actúa como una de las aplicaciones múltiples de exhibición que hacen parte del sistema de la presente invención;

- 25 La Fig. 44 es una vista en perspectiva de un exhibidor de diversos artículos con una estructura piramidal, y el cual actúa como una de las aplicaciones múltiples de exhibición que hacen parte del sistema de la presente invención;

- 30 La Fig. 45 es una vista en perspectiva de una modalidad de exhibidor que comprende un módulo universal como el ilustrado en la Fig. 1, en el cual la tapa o cubierta ha sido adaptada a manera de bandeja, y el

cual actúa como una de las aplicaciones múltiples de exhibición que hacen parte del sistema de la presente invención;

5 La Fig. 46 es una vista en perspectiva de otra modalidad de exhibidor, que comprende un módulo universal como el ilustrado en la Fig. 1, en el cual la tapa o cubierta ha sido adaptada a manera de bandeja, y el cual actúa como una de las aplicaciones múltiples de exhibición que hacen parte del sistema de la presente invención;

10 La Fig. 47 es una vista en perspectiva de otra modalidad de exhibidor que comprende una bandeja posterior, una bandeja frontal y bandejas laterales ubicadas sobre un módulo universal como el ilustrado en la Fig. 1, en el cual la tapa o cubierta ha sido adaptada para recibir dichas bandejas, y el cual actúa como una de las aplicaciones múltiples
15 de exhibición que hacen parte del sistema de la presente invención;

La Fig. 48 es una vista en perspectiva de otra modalidad de exhibidor que comprende un módulo universal como el ilustrado en la Fig. 1, en el cual la tapa o cubierta ha sido adaptada para recibir una estructura
20 a modo de perchero para sostener diversos tipos de prendas, y el cual actúa como una de las aplicaciones múltiples de exhibición que hacen parte del sistema de la presente invención;

La Fig. 49 es una vista en perspectiva de otra modalidad de aplicación
25 múltiple de exhibición que comprende un módulo universal como el ilustrado en la Fig. 1, en cuyo espacio interior se ha dispuesto una nevera de poliestireno, y el cual actúa como una de las aplicaciones múltiples de exhibición que hacen parte del sistema de la presente invención;

30

La Fig. 50 es una vista en perspectiva de la nevera de poliestireno ilustrada en la Fig. 49;

La Fig. 51 es una vista en perspectiva de otra modalidad de aplicación múltiple de exhibición que comprende un módulo universal como el ilustrado en la Fig. 1, en el cual la tapa o cubierta tiene una compuerta
5 para introducir sobres o cualquier otro objeto en una caja que se encuentra en el espacio interno del módulo universal;

La Fig. 52 es una vista en perspectiva de la aplicación múltiple de exhibición ilustrada en la Fig. 51, en la cual se aprecia más claramente
10 la disposición interna de los elementos que integran dicha aplicación múltiple de exhibición.

Descripción detallada de la invención

15 De acuerdo con la presente invención, aquí se suministra un Sistema de estaciones desarmables, ultralivianas, para exhibir artículos y atender clientes, el cual comprende al menos un módulo universal, liviano, fácil de armar, sin elementos mecánicos de enclavamiento y de gran solidez, el cual puede opcionalmente unirse a un módulo
20 conector, u opcionalmente unirse a un módulo de oreja u opcionalmente unirse a aplicaciones múltiples de exhibición; todos los cuales actúan como piezas básicas para crear una pluralidad de formas de estaciones exhibidoras, que pueden ir creciendo en sentido horizontal y/o vertical según las necesidades y gustos del usuario.

25 El módulo universal del sistema de la presente invención se ilustra en la Fig. 1 con el numeral de referencia 10', el cual puede ser asociado como una unidad de la estructura general de una estación exhibidora de artículos comerciales o para otras finalidades de puestos de
30 atención al público. El módulo universal citado 10' comprende en su estructura una lámina o tapa de cubierta 12, de material rígido, por ejemplo de fórmica, de forma elíptica. Como se ilustra en la Fig. 5, la

tapa de cubierta 12 está provista, en el borde marginal de su superficie inferior, de una nervadura 20 paralela a su borde. La nervadura 20 tiene fijamente unida alrededor de su pared exterior, que se extiende verticalmente hacia abajo, una de las dos fajas o bandas que cooperan entre sí para formar una unión Velcro (marca registrada de Velcro USA[®]), estando la otra banda que coopera para la formación de dicha unión adherida firmemente a lo largo de la zona superficial interna de los bordes transversales 32 (Figs. 2 y 3), de un tabique flexible 30, (Fig. 2) que forma la pared lateral vertical 10 del módulo universal 10'. El tabique flexible 30 está formado por una serie de miembros alargados de madera unidos entre sí longitudinalmente en relación de lado a lado mediante la acción de un pegante capaz de formar una unión flexible entre los lados que están en relación contigua de dos de dichos miembros alargados adyacentes.

Los elementos alargados de madera formadores de dicho tabique flexible 30 tienen una sección transversal de forma trapezoidal regular con su base menor dirigida hacia el interior del recinto que ha de ser formado, y con su base mayor unida mediante adhesivo a una capa de paño 29 (Fig. 4) de material textil. El miembro alargado de madera 33 (Fig. 4) situado en los bordes es de mayor anchura que la de los elementos alargados dispuestos en el área restante de dicho tabique, debido a que dicho miembro 33 ha de soportar los esfuerzos derivados de la instalación de la puerta 8 (Fig. 1) de la cabina. Dada la forma trapezoidal de la sección transversal de dichos elementos alargados, entre cada par de ellos se define un espacio vacío 28 de forma angular (Fig. 4), espacio este que permite un grado de giro para acercamiento mutuo de las paredes laterales oblicuas de los elementos alargados 34 (Figs. 2 y 4) adyacentes. El material laminar flexible, antes descrito, se designa a lo largo de la presente descripción, para finalidades de fácil referencia, con el término "Tensaflex".

Continuando con la construcción del módulo universal 10', su pared lateral vertical 10 es formada por un tabique 30 (Figs. 1 y 2) del material Tensaflex, superponiendo su banda transversal superior 32, (Fig. 2), sobre una faja de unión Velcro 31 dispuesta firmemente
5 alrededor de la superficie exterior periférica de la nervadura 20 (Figs. 5 y 6) y aplicando presión para formar la unión Velcro entre las bandas 31 y 32, antes citadas.

Además, como la estructura del módulo universal 10' comprende
10 también un tablero o tabique de fondo 14 (Figs. 7 y 8), este está similarmente unido, mediante una unión Velcro, al tabique flexible 30, formador de la pared vertical 10, el cual a lo largo de su banda transversal inferior 32, en su condición ensamblada, se enfrentará para unirse, a una respectiva banda de Velcro dispuesta firmemente
15 alrededor de la superficie vertical exterior 32' de una nervadura que se proyecta hacia fuera del tablero de su base 14.

El módulo universal 10' del sistema de la presente invención, puede tener su cuerpo vertical de depósito sin ningún otro elemento adicional
20 adherido al interior de su estructura, o puede incluir además a lo largo de su altura, uno o más entrepaños o tabiques transversales internos 16 (Figs. 1, 9 y 10), los cuales se unen fijamente a la superficie interna de la pared vertical 10 del módulo universal, mediante una unión Velcro que se logra mediante la cooperación de una sección de
25 cinta de unión Velcro 32 unida alrededor del borde externo del entrepaño 16 el cual, en su condición instalada, queda enfrentado a una sección transversal de cinta Velcro 32' dispuesta transversalmente a una altura deseada conveniente sobre la pared interna de la pared lateral 10 formada por un tabique 30 de Tensaflex, como se ilustra en
30 la Fig. 3.

La pared lateral 10 del módulo universal 10' formado con el tabique de Tensaflex 30, puede formar un cuerpo vertical de depósito completamente cerrado, o puede definir una abertura rectangular a lo largo de su altura, a través de la cual se tiene acceso al espacio interior de dicho módulo universal 10'. En dicha abertura rectangular se instala normalmente una puerta 8 (Fig. 1) por medios convencionales. Los entrepaños 16 (Figs. 1, 9 y 10) instalados transversalmente a distintos niveles a lo largo de la altura del módulo universal 10' tienen una sección de borde recortada en línea recta de longitud substancialmente igual a la dimensión de la anchura de dicha puerta, a la cual se enfrenta el borde recortado de dichos entrepaños.

La tapa o cubierta 12 que hace parte del módulo universal ilustrado en la Fig. 1, puede ser elíptica como en el caso de las Figs. 7 y 8, o rectangular como en el caso de las Figuras 11, 12 y 35, o puede comprender todas las posibilidades de tapa o cubierta no limitantes que fueron descritas aquí con anterioridad.

Como se indicó anteriormente, el sistema de la presente invención comprende no sólo el empleo de al menos un módulo universal, anteriormente descrito, sino que también comprende la instalación de uno o más módulos conectores especialmente configurados, entre los módulos universales descritos anteriormente. Dichos módulos conectores comprenden varios tipos que permiten unir dos, tres o más módulos universales, y los cuales se designan en la presente descripción como módulos conectores de dos vías, tres vías o más, como se explicó anteriormente.

En el caso de módulos conectores de dos vías, los mismos pueden ser curvos como el indicado con el numeral de referencia 17 en la Fig. 13, o rectos como el que se observa en la Fig. 14. Dichos módulos conectores curvos están formados por un tablero de tapa de cubierta

18 (Figs. 13, 14, 15 y 16), de forma alargada que se extiende en sentido longitudinal a lo largo de un arco de curvatura que se conforma a la curvatura en la cual están instalados los módulos universales 10' en una estación exhibidora de instalación circular, como la ilustrada de acuerdo con la Fig. 21.

Contra la superficie inferior del tablero de tapa de cubierta 18 (Figs. 13, 15 y 16) se dispone un tablero 17', siendo la disposición de tal manera que entre los bordes alargados del tablero de cubierta 18 y del tablero 17' unido sobre su superficie inferior, se define un rebajo sobre la superficie vertical del cual se une una de las bandas Velcro la cual cooperará con la otra de las bandas Velcro unida a lo largo del borde transversal superior del tabique de pared vertical lateral 15, constituida por material designado y ya descrito como Tensaflex. De manera similar, contra la superficie superior del tablero de fondo 18' (Figs. 17 y 18) se dispone un tablero 17'', siendo dicho tablero 17'' de menor anchura que el tablero de fondo 18', de tal manera que a lo largo de sus lados mayores se define un rebajo 19' sobre la superficie vertical del cual se une una de las bandas Velcro que coopera con una banda Velcro dispuesta a lo largo del borde transversal inferior del tablero de material Tensaflex que forma la pared lateral vertical 15 de dicho módulo conector 17.

El arco de curvatura que se conforma en los extremos opuestos de los tableros de cubierta 18 y de fondo 18' (Fig. 13), está geoméricamente configurado para abarcar ajustadamente las superficies de cada extremo de las paredes verticales 15 de los módulos universales 10', en una estación exhibidora simple como la ilustrada en la Figura 20, o en una estación exhibidora en disposición circunferencial, como la ilustrada en la Fig. 21, de tal manera que las paredes verticales laterales 15 opuestas entre sí, de los módulos conectores 17, se

situarán en la misma disposición circunferencial en que se encuentran situados dichos módulos universales 10'.

5 Los módulos conectores de dos vías 17 ilustrados en las Figs. 13 y 14, permiten crear estaciones exhibidoras básicas simples como las ilustradas en las Figs. 19 o 20 o estaciones exhibidoras más complejas basadas en dichas estaciones exhibidoras simples ilustradas en las Figs. 19 o 20.

10 Los módulos conectores de dos vías 17 (Figs. 13 y 14) se diferencian de los módulos conectores de tres vías 40 (Fig. 22) básicamente en el número de paredes laterales. En efecto, mientras que en el módulo conector de dos vías se emplean dos paredes laterales del material denominado como Tensaflex, en el módulo conector de tres vías son
15 tres paredes laterales las que se emplean.

Un módulo conector de tres vías 40 como el ilustrado en la Fig. 22, está formado por un tablero de tapa de cubierta 42 y un tablero de base 43, ambos de forma irregular a manera de triángulo que en lugar
20 de vértices o puntas, presentan unos arcos de curvatura que se conforman y siguen la misma curvatura de la pared lateral de los módulos universales 10' del sistema de la presente invención.

A lo largo de los bordes longitudinales exteriores opuestos del tablero de cubierta 42 del módulo conector de tres vías 40 se dispone un
25 rebajo, sobre la superficie vertical del cual se une una de las bandas Velcro la cual cooperará con la otra de las bandas Velcro unida a lo largo del borde transversal superior del tabique de pared vertical lateral 41, constituida por material designado y ya descrito como
30 Tensaflex. De manera similar, a lo largo de los tres lados mayores del tablero de base 43 se define un rebajo sobre la superficie vertical del cual se une una de las bandas Velcro que coopera con una banda

Velcro dispuesta a lo largo del borde transversal inferior del tablero de material Tensaflex que forma la pared lateral vertical 41 de dicho módulo conector de tres vías 40.

- 5 Los módulos conectores de tres vías 40 ilustrados en la Fig. 22, permiten crear estaciones exhibidoras básicas con forma de "Y" como la ilustrada en la Fig. 23 o estaciones exhibidoras más complejas basadas en dicha estación exhibidora básica con forma de "Y".
- 10 De manera alternativa, los módulos universales, así como los módulos conectores, y en general cualquier elemento que haga parte del sistema de la presente invención, pueden emplear en su montaje señales o puntos guía, como los indicados con el número de referencia 44 en la Fig. 22, sobre los tableros de cubierta, tableros de base y
- 15 paredes laterales que indiquen al usuario la manera más apropiada de unir las diferentes piezas de las unidades y módulos que integran el sistema de la presente invención.

Como se indicó anteriormente, para formar las estaciones exhibidoras,

20 el sistema de estaciones de la presente invención emplea como elementos básicos, los módulos universales y los módulos conectores anteriormente descritos. Para lograr este objetivo, las paredes laterales de los módulos conectores de dos, tres o más vías poseen una banda vertical en sus extremos de Velcro, la cual permite unir de

25 manera desprendible los módulos conectores al paño textil que se encuentra en la superficie exterior de las paredes laterales de los módulos universales. Intercalando módulos conectores entre los módulos universales, un usuario puede crear una pluralidad de diseños y formas de estaciones exhibidoras que van desde un set simple

30 compuesto por dos módulos universales y un módulo conector de dos vías que une dichos módulos universales, hasta estaciones exhibidoras mucho más complejas que emplean varios módulos universales unidos

mediante módulos conectores rectos o curvados, de dos vías o de tres o más vías, formando instalaciones circulares, elípticas, rectangulares, en Y, y cualquier otro tipo de estación exhibidora que desee el usuario, incluyendo estaciones con módulos de oreja como los que se describen a continuación.

El sistema de estaciones exhibidoras de la presente invención también contempla, en una de sus modalidades, la provisión de medios para prolongar, o en línea recta o en línea arqueada, los módulos universales 10' que se encuentran en las estaciones exhibidoras formadas, como se observa por ejemplo en las Figs. 34 y 35. Así por ejemplo, para proveer una estación exhibidora con sus unidades 10' en línea recta, la presente invención contempla instalar módulos de oreja 11', Figs. 24 y 34, que consisten en unidades formadas por un tablero de tapa de cubierta 9 (Figs. 25, 26, 27 y 34), que es esencialmente un tablero de contorno general elíptico que presenta en uno de sus extremos un área rebajada de acuerdo con un arco de curvatura 7 el cual se desarrolla según un arco de curvatura que se adapta para conformarse al arco de curvatura que presenta la zona de extremo de la pared lateral de la unidad básica 10'. El módulo de oreja 11', puede estar provisto alternativamente de una tapa o tablero de cubierta 9' de forma rectangular, como se ilustra en las Figs. 28, 29, 30 y 35. Además, el módulo de oreja 11' está provisto de un tablero rígido de fondo 14, (Fig. 24, 31, 32 y 33), que tiene su región lateral de borde apoyada sobre una nervadura 6' que se proyecta verticalmente hacia el interior del mismo. La pared vertical 11 del módulo de oreja 11' está formada por una sección laminar del material Tensaflex (Fig. 2), descrito anteriormente. La altura del módulo de oreja 11' disminuye de preferencia progresivamente a medida que cada módulo se instale alejándose de dicho módulo universal 10' que se encuentra en la estación exhibidora formada con el sistema de la presente invención. Los módulos de oreja 11' generalmente se unen a un módulo universal

10' como se ilustra en las Figs. 34 y 35, pero también pueden unirse entre sí mediante módulos conectores de dos, tres o más vías como los descritos anteriormente.

- 5 La pared vertical 11 del módulo de oreja 11' se une, tanto al tablero de tapa 9 como al tablero de fondo 14', mediante uniones Velcro realizadas por medio de bandas cooperantes 32 instaladas de manera enfrentada tanto en las regiones de borde transversal, superior e inferior, del tabique de material Tensaflex 30 formador de la pared
10 vertical 11, como en los lugares adecuados de los tableros tanto de tapa 9 como de fondo 14'.

Los módulos de oreja 11' pueden emplearse en cualquier tipo de estación exhibidora formada con el sistema de la presente invención,
15 incluyendo aquellos que emplean módulos conectores de dos vías rectos o curvos, y módulos de tres o más vías.

Como se indicó anteriormente, el sistema de estaciones desarmables, ultralivianas, para exhibir artículos y atender clientes de la presente
20 invención también comprende aplicaciones múltiples de exhibición, las cuales se seleccionan del grupo que consiste de módulos de vitrina; módulos luminosos para colocar avisos u objetos similares que puedan ser iluminados; parasoles; banderines de publicidad; exhibidores de CD, exhibidores de libros; exhibidores de diversos artículos; bandejas
25 perforadas y sin perforar que se sostienen entre sí o que se inclinan mediante un elemento de soporte unido a la bandeja mediante una bisagra; estando estas aplicaciones múltiples de exhibición colocadas solamente sobre la tapa plana del módulo universal, del módulo conector o del módulo de oreja, o sobre la tapa de otra aplicación
30 múltiple de exhibición, o estando estas aplicaciones múltiples de exhibición apoyadas sobre la tapa modificada del módulo universal, del módulo conector o del módulo de oreja, o sobre la tapa de otra

aplicación múltiple de exhibición, que pueden exhibir acanaladuras, bandas de Velcro o adaptaciones similares.

Una de las aplicaciones múltiples de exhibición que hacen parte del sistema de la presente invención consiste en un módulo de vitrina
5 indicado con el número de referencia 45 en la Fig. 36. Dicho módulo de vitrina 45 tiene un cuerpo vertical de depósito de sección transversal de forma en general elíptica, el cual está provisto de una tapa de cubierta 46 y, verticalmente distanciado de la misma, de un tablero de base 47, estando provista la superficie superior de dicho tablero de
10 base, hacia el centro y alrededor de sus bordes exteriores, de una acanaladura que recibe dos vigas laterales 48 a modo de parales, las cuales también presentan acanaladuras adaptadas para recibir uno, dos o más tableros de entrepaños 49 de material transparente, cada uno con un separador (no ilustrado en la Fig. 36) ubicado debajo de
15 cada entrepaño para proporcionar estabilidad a la estructura del entrepaño, y una viga superior (no ilustrada en la Fig. 36) que une los dos parales para proporcionarle estabilidad a la estructura y para soportar la tapa de cubierta 46 del módulo de vitrina 45 a la cual se
20 une mediante una unión del tipo Velcro, teniendo dicho módulo de vitrina un panel frontal 50 de material transparente y dos paneles posteriores 51 de material transparente que encajan en la acanaladura del tablero de base, estando dichos paneles posteriores distanciadados entre sí para definir una abertura de puerta.

25 El módulo de vitrina 45 ilustrado en la Fig. 36, puede incluir de manera adicional una puerta instalada por medios convencionales en la abertura de puerta que da acceso al espacio interior de bodegaje del módulo de vitrina.

30 Otra de las aplicaciones múltiples de exhibición que hacen parte del sistema de la presente invención consiste en un módulo luminoso

como los ilustrados en las Figs. 37, 38 y 39. El módulo luminoso 52
ilustrado en la Fig. 37 tiene un cuerpo vertical de depósito de sección
transversal de forma en general elíptica, el cual está provisto de una
tapa de cubierta 53 y, verticalmente distanciado de la misma, de un
5 tablero de base 54, estando provista la superficie superior de dicho
tablero de base 54, hacia el centro y alrededor de sus bordes
exteriores, de una acanaladura que recibe dos vigas laterales 55 a
modo de parales, unidos en la parte superior mediante una viga 56
que le proporciona estabilidad a la estructura y soporta la tapa de
10 cubierta 53 del módulo luminoso 52 a la cual se une mediante una
unión del tipo Velcro, estando dicho tablero de base igualmente
adaptado para instalar uno o más bombillos 57 u objetos similares, y
teniendo dicho módulo luminoso un panel frontal y un panel posterior,
ambos de material transparente que encajan en la acanaladura del
15 tablero de base y que permiten colocar cualquier tipo de aviso u
objetos similares que puedan ser iluminados.

Otra modalidad del módulo luminoso anteriormente descrito, se
aprecia en las Figs. 38 y 39, en el cual la base de dicho módulo 58 esta
20 compuesta por un módulo universal 10' como el descrito con
anterioridad, siendo su tapa o cubierta superior del tipo cuadrangular y
estando la pared lateral de dicho módulo cerrada totalmente. Este tipo
de módulo luminoso 58 tiene una estructura que puede encajar en una
acanaladura o que puede adherirse a la tapa o cubierta rectangular
25 mediante una banda de unión Velcro. Dicho módulo luminoso
comprende un panel frontal 59 y un panel posterior 60, ambos o uno
solo de ellos de material transparente, que o se sostienen mediante la
presión que uno ejerce sobre el otro, o se unen en su parte superior
mediante una banda de unión Velcro. Además, también hacen parte
30 de este tipo de módulo luminoso dos paneles laterales 61 con forma de
triángulo sostenidos por los paneles frontal 59 y posterior 60 mediante
la presión que ejercen sobre ellos, o adheridos a dichos paneles

posterior 60 y frontal 59 mediante una unión tipo Velcro. En el espacio formado por los paneles posterior 60 y frontal 59 se instalan normalmente uno o más bombillos 62 u objetos similares, los cuales permiten iluminar un aviso u objeto similar que pueda ser iluminado y el cual se coloca sobre uno o sobre los dos paneles posterior y frontal.

Un exhibidor de artículos constituye otra de las aplicaciones múltiples que hacen parte del sistema de la presente invención. Un exhibidor 63 de artículos como CDs ilustrado en la Fig. 40 tiene una estructura que puede encajar en una acanaladura o que puede adherirse a la tapa o cubierta 12 de tipo rectangular de un módulo universal 10', descrito con anterioridad, mediante una banda de unión Velcro. Este exhibidor 63 comprende un panel frontal 64 y un panel posterior 65 que o se sostienen mediante la presión que uno ejerce sobre el otro, o se unen en su parte superior mediante una banda de unión Velcro. Dicho exhibidor 63 incluye además dos paneles laterales 66 con forma de triángulo sostenidos por los paneles frontal y posterior mediante la presión que ejercen sobre ellos, o adheridos a dichos paneles posterior y frontal mediante una unión tipo Velcro. Los paneles posterior y frontal del exhibidor 63 ilustrado en la Fig. 40 tienen una serie de entrepaños 67 que permiten sostener CDs u objetos similares. No obstante, la distancia entre dichos entrepaños 67 puede ser mayor como en el caso del exhibidor 63 ilustrado en la Fig. 41, para recibir libros u objetos similares; o el exhibidor 63 puede simplemente no tener entrepaños, sino estar constituido por un paño especial al cual se adhieren los productos a ser exhibidos como en el caso ilustrado en la Fig. 42.

Otra aplicación múltiple de exhibición que hace parte del sistema de la presente invención consiste en un exhibidor 68 de diversos artículos ilustrado en la Fig. 43 y el cual tiene una estructura que puede encajar en una acanaladura o que puede adherirse a la tapa o cubierta 12 de

tipo rectangular de un módulo universal 10', descrito con anterioridad, mediante una banda de unión Velcro. Dicho exhibidor 68 comprende un panel central 69 que encaja en las acanaladuras centrales verticales de dos paneles laterales 70, formando una estructura en forma de "H" desde una vista superior, y una pluralidad de entrepaños 71 que encajan de manera horizontal en acanaladuras correspondientes especialmente dispuestas en la parte interior de los paneles laterales 70 para formar una serie de estantes para recibir cualquier tipo de artículos que se adapten al tamaño de dichos estantes, teniendo además, los paneles laterales una pluralidad de entrepaños 72 en su parte exterior.

Otra modalidad de exhibidores de diversos artículos se ilustra en la Fig. 44. Este exhibidor 73 de diversos artículos tiene una estructura piramidal que puede encajar en una acanaladura o que puede adherirse a la tapa o cubierta 12 de tipo rectangular de un módulo universal 10', descrito con anterioridad, mediante una banda de unión Velcro. Este exhibidor 73 comprende un panel frontal 74 y un panel posterior 75 de forma trapezoidal que o se sostienen mediante la presión que uno ejerce sobre el otro, o se unen en su parte superior mediante una banda de unión Velcro. Dicho exhibidor 73 incluye además dos paneles laterales 76 con forma de triángulo sostenidos por los paneles frontal y posterior mediante la presión que ejercen sobre ellos, o adheridos a dichos paneles posterior y frontal mediante una unión tipo Velcro. Los paneles posterior, frontal y laterales del exhibidor 73 ilustrado en la Fig. 44 tienen una serie de entrepaños 77, rodeando completamente la estructura formada, y los cuales permiten sostener cualquier tipo de artículos que se adapten al tamaño de los estantes formados por dichos entrepaños 77.

30

Otra aplicación múltiple de exhibición que hace parte de la presente invención consiste en exhibidores compuestos por bandejas perforadas

- y sin perforar como las ilustradas en las Figs. 45, 46 y 47. En las Figs. 45 y 46, por ejemplo, se ilustra una aplicación múltiple de exhibición que consiste esencialmente de un módulo universal 10', descrito con anterioridad, cuya tapa o cubierta 12 ha sido adaptada a la forma de una bandeja, siendo dicha bandeja de un tamaño que llega hasta el borde de la tapa o cubierta 12 como en el caso del exhibidor ilustrado en la Fig. 45, o siendo dicha bandeja de un tamaño menor al tamaño de la tapa o cubierta 12.
- 5
- 10 Este tipo de exhibidores compuestos por bandejas puede ser también una estructura como la descrita en la Fig. 47, la cual puede encajar en una acanaladura o puede adherirse a la tapa o cubierta 12 de tipo rectangular de un módulo universal 10', descrito con anterioridad, mediante una banda de unión Velcro. Este tipo de exhibidor 81
- 15 comprende una bandeja frontal 78, una bandeja posterior 79 y bandejas laterales 80 que o se sostienen mediante la presión que ejercen uno sobre el otro, o se unen mediante bandas de unión Velcro, como se ilustra en la Fig. 47.
- 20 Este tipo de exhibidores compuestos por bandejas puede ser también una estructura (Figura 46) compuesta por una sola bandeja que se inclina mediante un elemento de soporte unido a dicha bandeja mediante una bisagra que puede apoyarse en una acanaladura o que puede adherirse a una banda de Velcro especialmente dispuesta sobre
- 25 la tapa o cubierta rectangular de un módulo universal.
- Otra aplicación múltiple de exhibición que hace parte del sistema de la presente invención consiste en un exhibidor de prendas 82 ilustrado en la Fig. 48 y el cual tiene una estructura a modo de perchero que puede encajar en una acanaladura o que puede adherirse a la tapa o cubierta 12 de tipo rectangular de un módulo universal 10', descrito con anterioridad, mediante una banda de unión Velcro. Dicho exhibidor de
- 30

prendas 82 comprende un panel central 83, dos paneles en forma de triángulos 84 y dos paralelos 85, que al unirse forman una estructura a modo de perchero que permite recibir prendas sobre los paralelos 85.

- 5 Otras aplicaciones múltiples de exhibición que hacen parte del sistema de la presente invención comprenden la modificación del espacio de bodegaje del módulo universal 10', descrito con anterioridad. Así, en una modalidad preferida ilustrada en las Figs. 49 y 50, la aplicación múltiple de exhibición comprende un módulo universal 10' en cuyo
- 10 espacio de bodegaje interior se ha instalado una nevera de poliestireno 86 ilustrada en la Fig. 50, de sección transversal de forma en general elíptica, y que posee una puerta de acceso 87. En otra modalidad preferida ilustrada en las Figs. 51 y 52, la aplicación múltiple de exhibición comprende un módulo universal 10' cuya tapa o cubierta 12
- 15 posee una compuerta 89 que permite introducir al interior del módulo tiquetes, sobres o cualquier otro objeto dentro de una caja 88 que se encuentra colocada sobre un reborde de la abertura de la compuerta 89 de la tapa o cubierta 12 del módulo universal 10'.
- 20 Varias modificaciones pueden hacerse respecto a la disposición estructural descrita de manera específica anteriormente, sin separarse del alcance y el espíritu de la presente invención, el cual está definido por las siguientes reivindicaciones.

REIVINDICACIONES

1. Sistema de estaciones desarmables, ultralivianas, para exhibir artículos y atender clientes, el cual comprende:
- 5
- al menos un módulo universal, liviano, fácil de armar, sin elementos mecánicos de enclavamiento y de gran solidez, el cual:
- 10
- puede opcionalmente unirse a un módulo conector, u
 - opcionalmente unirse a un módulo de oreja u
 - opcionalmente unirse a aplicaciones múltiples de exhibición;
- 15
- todos los cuales actúan como piezas básicas para crear una pluralidad de formas de estaciones exhibidoras, que pueden ir creciendo en sentido horizontal y/o vertical;
- 20
- teniendo dicho módulo universal un cuerpo vertical de depósito de sección transversal de forma en general elíptica, el cual está provisto de una tapa de cubierta y, verticalmente distanciado de la misma, de un tablero de base, estando provista, tanto la superficie inferior de dicha tapa de cubierta como la superficie superior de dicho tablero de base, hacia el centro y alrededor de
- 25
- sus bordes exteriores, de una zona levantada la cual presenta una superficie delantera vertical contra la cual está adherida una faja cooperante para formar un cierre Velcro el cual se realiza por medio de una respectiva faja Velcro dispuesta a lo largo tanto del borde transversal superior como del borde transversal
- 30
- inferior, de un tabique laminar formador de la pared lateral de dicho módulo universal, en donde dicho tabique laminar está constituido por una serie de elementos alargados de madera, de

- 5 sección transversal trapezoidal regular, dispuestos y unidos de manera flexible en relación de lado a lado, con su base mayor adherida a una capa de material textil, y en donde los bordes opuestos verticales libres de dicho tabique formador de pared lateral encierran completamente el espacio de bodegaje interior o están distanciados entre sí para definir una abertura de puerta.
- 10 2. Sistema de estaciones desarmables, ultralivianas, para exhibir artículos y atender clientes de acuerdo con la reivindicación 1, en donde el sistema comprende únicamente el módulo universal.
- 15 3. Sistema de estaciones desarmables, ultralivianas, para exhibir artículos y atender clientes de acuerdo con la reivindicación 1, en donde el sistema comprende únicamente ó el módulo universal y aplicaciones múltiples de exhibición, o varias aplicaciones de exhibición que implican el crecimiento vertical del sistema.
- 20 4. Sistema de estaciones desarmables, ultralivianas, para exhibir artículos y atender clientes de acuerdo con cualquiera de las reivindicaciones 1 a 3, en donde el módulo universal puede incluir además uno o más tabiques transversales internos de entrepaño, los cuales están unidos fijamente a la parte interna de la pared lateral vertical del módulo universal mediante una
- 25 unión Velcro formada mediante la cooperación de una cinta de unión Velcro, unida alrededor del borde externo del entrepaño, con una respectiva cinta de unión Velcro fijada a la altura que se considere conveniente alrededor de la superficie curvada interna
- 30 de la pared lateral del módulo universal.

5. Sistema de estaciones desarmables, ultralivianas, para exhibir artículos y atender clientes de acuerdo con cualquiera de las reivindicaciones 1 a 4, en donde el módulo universal incluye además una puerta instalada por medios convencionales en la
5 abertura de puerta que da acceso al espacio interior de bodegaje del módulo universal.
6. Sistema de estaciones desarmables, ultralivianas, para exhibir artículos y atender clientes de acuerdo con cualquiera de las
10 reivindicaciones 1 a 5, en donde la tapa o cubierta del módulo universal, puede ser de forma elíptica o rectangular.
7. Sistema de estaciones desarmables, ultralivianas, para exhibir artículos y atender clientes de acuerdo con cualquiera de las
15 reivindicaciones 1 a 6, en donde la tapa o cubierta del módulo universal o del módulo conector o del módulo de oreja puede ser esencialmente plana, o estar modificada para recibir aplicaciones múltiples de exhibición que requieren de dicha modificación.
- 20 8. Sistema de estaciones desarmables, ultralivianas, para exhibir artículos y atender clientes de acuerdo con cualquiera de las reivindicaciones 1 a 6, en donde la tapa o cubierta del módulo universal o del módulo conector o del módulo de oreja, es esencialmente plana y puede recibir aplicaciones múltiples de
25 exhibición.
9. Sistema de estaciones desarmables, ultralivianas, para exhibir artículos y atender clientes de acuerdo con la reivindicación 7, en donde la tapa o cubierta del módulo universal, o del módulo conector, o del módulo de oreja, que ha sido modificada para recibir aplicaciones múltiples de exhibición, está adaptada para
30 actuar como bandeja receptora de objetos o puede tener en su

- 5 superficie superior una estructura a modo de perchero para colgar prendas, o puede incluir una abertura para recibir sobres u objetos similares, o puede tener una puerta de acceso superior que gira mediante el empleo de una bisagra, o puede incluir una o más aberturas destinadas a recibir un parasol o los parales para colocar un aviso, un banderín de publicidad u objetos similares, o puede incluir una o más aberturas destinadas a recibir el cableado de un equipo electrónico.
- 10 10. Sistema de estaciones desarmables, ultralivianas, para exhibir artículos y atender clientes de acuerdo con cualquiera de las reivindicaciones 1 y 4 a 9, en donde el módulo conector está adaptado para permitir la unión de dos, tres o más módulos universales o módulos de oreja, de forma tal que el sistema
- 15 puede crecer en sentido horizontal, teniendo cada uno de dichos módulos conectores además tabiques formadores de respectivas paredes verticales laterales distanciadas, estando dichos tabiques formados por una serie de elementos alargados de
- 20 madera de sección transversal trapezoidal regular dispuestos en relación contigua de lado a lado y unidos entre sí con un material que forme una unión flexible entre ellos, con su base mayor adherida a una capa de material textil, en donde los bordes horizontales superiores de dichos tabiques de paredes verticales están unidos a lo largo de las zonas marginales de la
- 25 superficie inferior de un tablero horizontal formador de tapa de cubierta de dicho módulo conector, y los bordes horizontales inferiores de dichos tabiques de paredes verticales están unidos a lo largo de las zonas marginales de la superficie superior de un
- 30 tablero horizontal formador de la base de dicho módulo conector.

11. Sistema de estaciones desarmables, ultralivianas, para exhibir artículos y atender clientes de acuerdo con la reivindicación 10, en donde el módulo conector es un módulo conector recto o curvado, adaptado para permitir la unión de dos módulos universales o de dos módulos de oreja o mezclas de los mismos, estando dicho módulo conector formado por un tablero de tapa de cubierta de forma alargada que puede ser recto o que puede extenderse a lo largo de un arco de curvatura que se conforma y sigue la misma curvatura en la cual están situadas los módulos universales incluidos en una estación exhibidora dispuesta a modo de círculo, y estando además formado por un tablero de base de forma alargada que se extiende longitudinalmente en línea recta o a lo largo de un arco de curvatura que se conforma a la curvatura de los lados paralelos opuestos del tablero de tapa de cubierta cuando la estación exhibidora tiene una configuración a modo de círculo.
12. Sistema de estaciones desarmables, ultralivianas, para exhibir artículos y atender clientes de acuerdo con la reivindicación 10, en donde el módulo conector es un módulo conector adaptado para permitir la unión de tres módulos universales o de tres módulos de oreja ó mezclas de los mismos, el cual está formado por un tablero de tapa de cubierta de forma irregular a manera de triángulo que en lugar de vértices o puntas, presenta unos arcos de curvatura que se conforman y siguen la misma curvatura de la pared lateral de los módulos universales o de los módulos de oreja incluidos en la estación exhibidora, estando el módulo conector además formado por un tablero de base de forma irregular a manera de triángulo que en lugar de vértices o puntas, presenta unos arcos de curvatura que se conforman y siguen la misma curvatura de la pared lateral de los módulos

universales o de los módulos de oreja incluidos en la estación exhibidora.

- 5 13. Sistema de estaciones desarmables, ultralivianas, para exhibir artículos y atender clientes de acuerdo con cualquiera de las reivindicaciones 1 y 4 a 9, el cual incluye una serie de dichos módulos universales situados distanciadamente en disposición circunferencial, ovalada o rectangular con sus vértices curvados, unidos mediante módulos conectores descritos en la
- 10 reivindicación 11, los cuales pueden ser rectos o curvados o ser una mezcla de los mismos.
- 15 14. Sistema de estaciones desarmables, ultralivianas, para exhibir artículos y atender clientes de acuerdo con cualquiera de las reivindicaciones 1 y 4 a 9, el cual incluye una serie de dichos módulos universales situados distanciadamente en forma de "Y" y unidos mediante módulos conectores tales como los descritos en la reivindicación 12.
- 20 15. Sistema de estaciones desarmables, ultralivianas, para exhibir artículos y atender clientes de acuerdo con cualquiera de las reivindicaciones 1 y 4 a 14, en donde las paredes laterales de los módulos conectores poseen una banda vertical de Velcro en sus extremos laterales, la cual permite unir de manera
- 25 desprendible los módulos conectores al paño textil que se encuentra en la superficie exterior de las paredes laterales de los módulos universales, proporcionando mayor estabilidad a la estación exhibidora formada con dichos módulos conectores.
- 30 16. Sistema de estaciones desarmables, ultralivianas, para exhibir artículos y atender clientes de acuerdo con cualquiera de las reivindicaciones 1 y 4 a 15, el cual incluye disponer a lo largo de

- 5 uno o de ambos lados del eje longitudinal de simetría de cualquiera de los módulos universales que se encuentran en la estación exhibidora formada, uno o una serie en línea recta de módulos formadores de oreja, cuyas alturas disminuyen a medida que su lugar de instalación en dicha serie se aleja desde cualquiera de los módulos universales de la estación exhibidora formada.
- 10 17. Sistema de estaciones desarmables, ultralivianas, para exhibir artículos y atender clientes de acuerdo con la reivindicación 16, en donde cada uno de dichos módulos de oreja está formado por un tablero de tapa el cual tiene su línea de contorno exterior de extremo posterior conformada a lo largo de una porción del arco de curvatura de extremo de una elipse y su línea de contorno de extremo opuesto delantero conformada a la superficie exterior de extremo de la pared lateral vertical exterior de dicho módulo universal, estando provisto dicho módulo de oreja de una pared lateral vertical formada por una serie de elementos alargados de madera de sección transversal trapezoidal regular dispuestos en relación contigua de lado a lado y unidos entre sí con un material que forme una unión flexible entre ellos, con su base mayor adherida a una capa de material textil, y en donde el borde inferior de dicha pared lateral vertical está fijamente apoyado sobre la superficie horizontal de una canaladura dispuesta a lo largo del perímetro de un elemento plano rígido angosto que se extiende unido fijamente a lo largo del borde inferior de dicha pared lateral vertical, y estando provisto dicho módulo de oreja de un tabique rígido de fondo con su zona borde lateral fijamente apoyada sobre la superficie superior de dicho elemento plano rígido angosto, proyectada hacia el interior de dicho módulo de oreja.
- 15
- 20
- 25
- 30

18. Sistema de estaciones desarmables, ultralivianas, para exhibir artículos y atender clientes de acuerdo con la reivindicación 17, en donde el borde superior de la pared lateral vertical del módulo formador de oreja está unido a lo largo del borde interno de una zona marginal que se extiende a lo largo entre el borde superior de dicha pared lateral vertical y el borde lateral exterior de dicho tablero de tapa.
19. Sistema de estaciones desarmables, ultralivianas, para exhibir artículos y atender clientes de acuerdo con las reivindicaciones 17 y 18, en donde los tableros de tapa de los módulos de oreja son de forma en general cuadrangular estando uno de los lados transversales provisto de un arco configurado para adaptarse al arco de curvatura de extremo de una sección transversal del cuerpo vertical del módulo universal.
20. Sistema de estaciones desarmables, ultralivianas, para exhibir artículos y atender clientes de acuerdo con cualquiera de las reivindicaciones 16 a 19, en donde los extremos laterales de la pared lateral de los módulos formadores de oreja poseen una banda vertical de Velcro, la cual permite unir de manera desprendible los módulos formadores de oreja al paño textil que se encuentra en la superficie exterior de las paredes laterales de los módulos universales proporcionando mayor estabilidad a la estación exhibidora formada con dichos módulos de oreja.
21. Sistema de estaciones desarmables, ultralivianas, para exhibir artículos y atender clientes de acuerdo con cualquiera de las reivindicaciones 1 a 20, en donde los módulos universales o los módulos conectores o los módulos formadores de oreja pueden emplear en su montaje señales o puntos guía sobre los tableros de cubierta, tableros de base y paredes laterales que indiquen al

usuario la manera más apropiada de unir las diferentes piezas de los módulos que integran el sistema de la presente invención.

22. Una aplicación múltiple de exhibición que se puede emplear en el sistema de estaciones desarmables, ultralivianas, para exhibir artículos y atender clientes de las reivindicaciones 1 a 21, la cual se selecciona del grupo que consiste de módulos de vitrina, módulos luminosos para colocar avisos u objetos similares que puedan ser iluminados, parasoles, banderines de publicidad, exhibidores de CD, exhibidores de libros, exhibidores de diversos artículos, bandejas perforadas y sin perforar que se sostienen entre sí o que se inclinan mediante un elemento de soporte unido a la bandeja mediante una bisagra, estando estas aplicaciones múltiples de exhibición colocadas solamente sobre la tapa plana del módulo universal, del módulo conector o del módulo de oreja, o sobre la tapa de otra aplicación múltiple de exhibición, o estando estas aplicaciones múltiples de exhibición apoyadas sobre la tapa modificada del módulo universal, del módulo conector o del módulo de oreja, o sobre la tapa de otra aplicación múltiple de exhibición, que pueden exhibir acanaladuras, bandas de Velcro o adaptaciones similares.
23. La aplicación múltiple de exhibición de acuerdo con la reivindicación 22, que consiste en un módulo de vitrina que tiene un cuerpo vertical de depósito de sección transversal de forma en general elíptica, el cual está provisto de una tapa de cubierta y, verticalmente distanciado de la misma, de un tablero de base, estando provista la superficie superior de dicho tablero de base, hacia el centro y alrededor de sus bordes exteriores, de una acanaladura que recibe dos vigas laterales a modo de parales, las cuales también presentan acanaladuras adaptadas para recibir uno, dos o más tableros de entrepaños de material

- transparente, cada uno con su respectivo separador, y una viga superior que une los dos parales para proporcionarle estabilidad a la estructura y para soportar la tapa de cubierta del módulo de vitrina a la cual se une mediante una unión del tipo Velcro o cualquier otro tipo de unión, teniendo dicho módulo de vitrina un panel frontal de material transparente y dos paneles posteriores de material transparente que encajan en la acanaladura del tablero de base, estando dichos paneles posteriores distanciados entre sí para definir una abertura de puerta.
- 5
- 10
24. La aplicación múltiple de exhibición de acuerdo con la reivindicación 23, en donde el módulo de vitrina incluye además una puerta instalada por medios convencionales en la abertura de puerta que da acceso al espacio interior de bodegaje del módulo de vitrina.
- 15
25. La aplicación múltiple de exhibición de acuerdo con la reivindicación 22, que consiste en un módulo luminoso para colocar avisos que tiene un cuerpo vertical de depósito de sección transversal de forma en general elíptica, el cual está provisto de una tapa de cubierta y, verticalmente distanciado de la misma, de un tablero de base, estando provista la superficie superior de dicho tablero de base, hacia el centro y alrededor de sus bordes exteriores, de una acanaladura que recibe dos vigas laterales a modo de parales, unidos en la parte superior mediante una viga que le proporciona estabilidad a la estructura y soporta la tapa de cubierta del módulo luminoso a la cual se une mediante una unión del tipo Velcro ó cualquier otro tipo de unión, estando dicho tablero de base igualmente adaptado para instalar uno o más bombillos u objetos similares, y teniendo dicho módulo luminoso un panel frontal y un panel posterior, ambos o uno solo de ellos de material transparente que encajan
- 20
- 25
- 30

en la acanaladura del tablero de base y que permiten colocar cualquier tipo de aviso u objetos similares que puedan ser iluminados.

- 5 26. La aplicación múltiple de exhibición de acuerdo con la
reivindicación 22, que consiste en un módulo luminoso para
colocar avisos cuya base esta compuesta por un módulo
universal como el descrito en las reivindicaciones 1 a 21, con su
tapa o cubierta superior del tipo cuadrangular y teniendo una
10 estructura superior que puede encajar en una acanaladura o que
puede adherirse a la tapa o cubierta rectangular del módulo
universal mediante una banda de unión Velcro; comprendiendo
dicho módulo luminoso un panel frontal, un panel posterior,
ambos o uno solo de ellos de material transparente, y dos
15 paneles laterales que o se sostienen mediante la presión que
uno ejerce sobre el otro, o se unen en su parte superior
mediante una banda de unión Velcro; incluyendo además uno o
más bombillos u objetos similares en el espacio interior formado
por los paneles frontal, posterior y laterales, los cuales permiten
20 iluminar un aviso u objeto similar que pueda ser iluminado y el
cual se coloca sobre uno o sobre los dos paneles posterior y
frontal.
27. La aplicación múltiple de exhibición de acuerdo con la
25 reivindicación 22, que consiste en un exhibidor de artículos que
tiene una estructura que puede encajar en una acanaladura o
que puede adherirse a la tapa o cubierta de tipo rectangular de
un módulo universal como el descrito en el sistema de las
reivindicaciones 1 a 21 mediante una banda de unión Velcro;
30 comprendiendo dicho exhibidor un panel frontal y un panel
posterior en forma cuadrangular o en forma trapezoidal que o se
sostienen mediante la presión que uno ejerce sobre el otro, o se

- unen en su parte superior mediante una banda de unión Velcro; e incluyendo además dos paneles laterales con forma de triángulo sostenidos por los paneles frontal y posterior mediante la presión que ejercen sobre ellos, o adheridos a dichos paneles posterior y frontal mediante una unión tipo Velcro.
- 5
28. La aplicación múltiple de exhibición de acuerdo con la reivindicación 27, en donde los paneles posterior y frontal tienen un paño textil especialmente adaptado para recibir artículos para exhibición.
- 10
29. La aplicación múltiple de exhibición de acuerdo con la reivindicación 27, en donde los paneles posterior y frontal tienen entrepaños ubicados a distancias determinadas para poder sostener CDs, libros u objetos similares.
- 15
30. La aplicación múltiple de exhibición de acuerdo con la reivindicación 27, en donde los paneles posterior, frontal y laterales tienen entrepaños que rodean completamente la estructura formada, y los cuales permiten sostener cualquier tipo de artículos que se adapten al tamaño de los estantes formados por dichos entrepaños.
- 20
31. La aplicación múltiple de exhibición de acuerdo con la reivindicación 22, que consiste en un exhibidor de diversos artículos que tiene una estructura que puede encajar en una acanaladura o que puede adherirse a la tapa o cubierta de tipo rectangular de un módulo universal como el descrito en el sistema de las reivindicaciones 1 a 21 mediante una banda de unión Velcro; comprendiendo dicho exhibidor un panel central que encaja en las acanaladuras centrales verticales de dos paneles laterales, formando una estructura en forma de "H"
- 25
- 30

desde una vista superior, y una pluralidad de entrepaños que encajan de manera horizontal en acanaladuras correspondientes especialmente dispuestas en la parte interior de los paneles laterales para formar una serie de estantes para recibir cualquier tipo de artículos que se adapten al tamaño de dichos estantes, teniendo además, los paneles laterales una pluralidad de entrepaños en su parte exterior.

- 5
- 10
- 15
- 20
32. La aplicación múltiple de exhibición de acuerdo con la reivindicación 22, que consiste en bandejas perforadas y sin perforar, siendo dicha aplicación múltiple de exhibición una estructura compuesta por bandejas frontales, posteriores y laterales que o se sostienen mediante la presión que ejercen uno sobre el otro, o se unen mediante bandas de unión Velcro, o siendo dicha aplicación múltiple de exhibición una estructura compuesta por una sola bandeja que se inclina mediante un elemento de soporte unido a dicha bandeja mediante una bisagra que puede apoyarse en una acanaladura o que puede adherirse a una banda de Velcro especialmente dispuesta sobre la tapa o cubierta rectangular de un módulo universal.

1/52

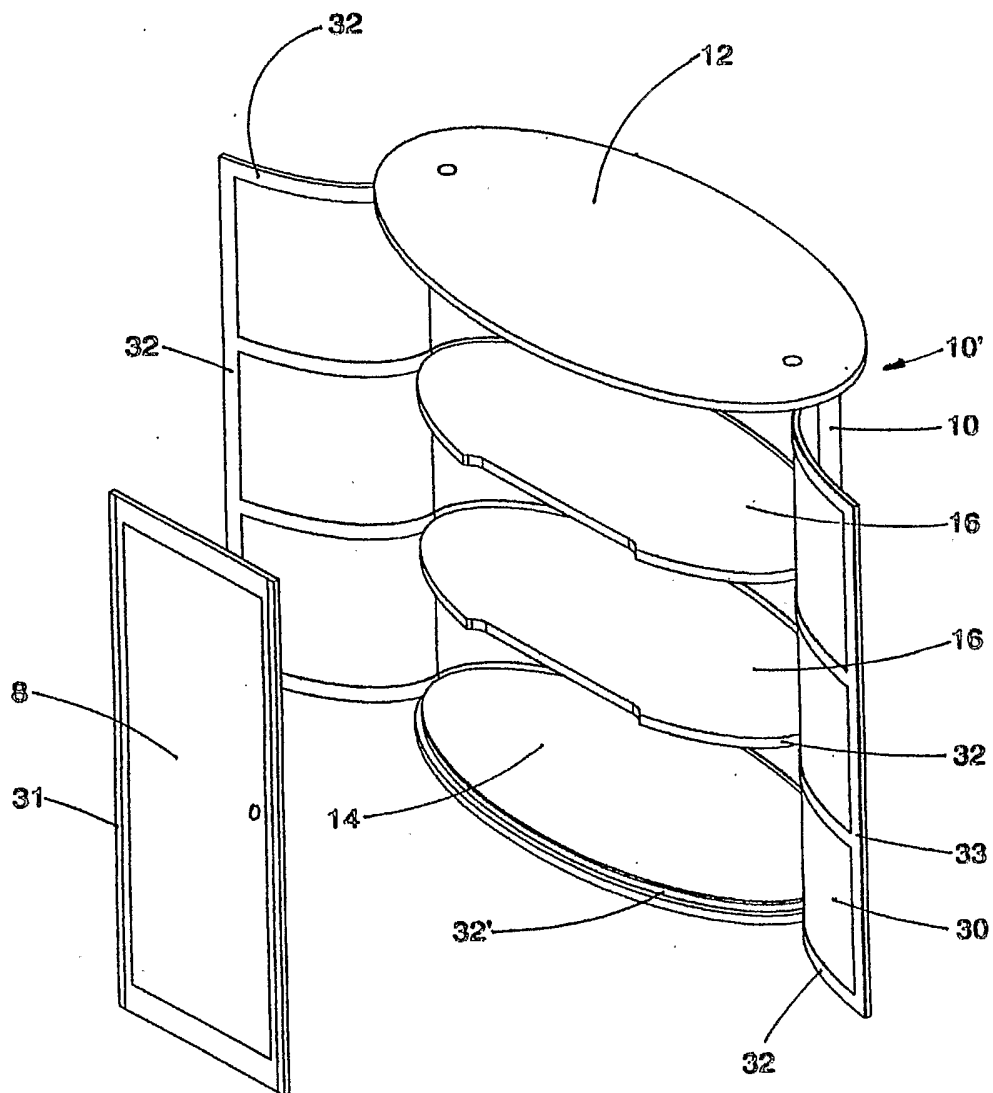


FIG. 1

2/52

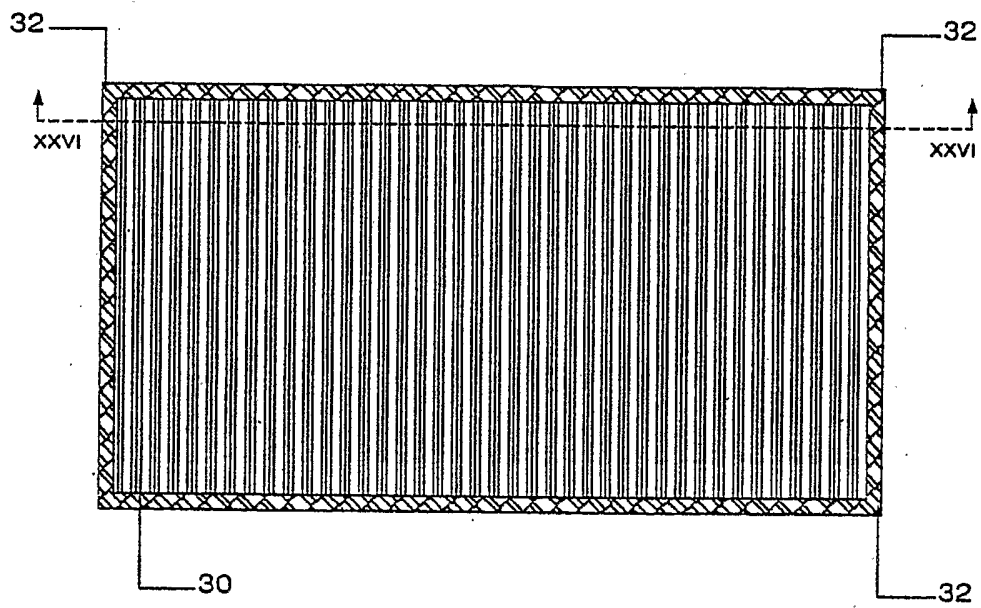


FIG. 2

3/52

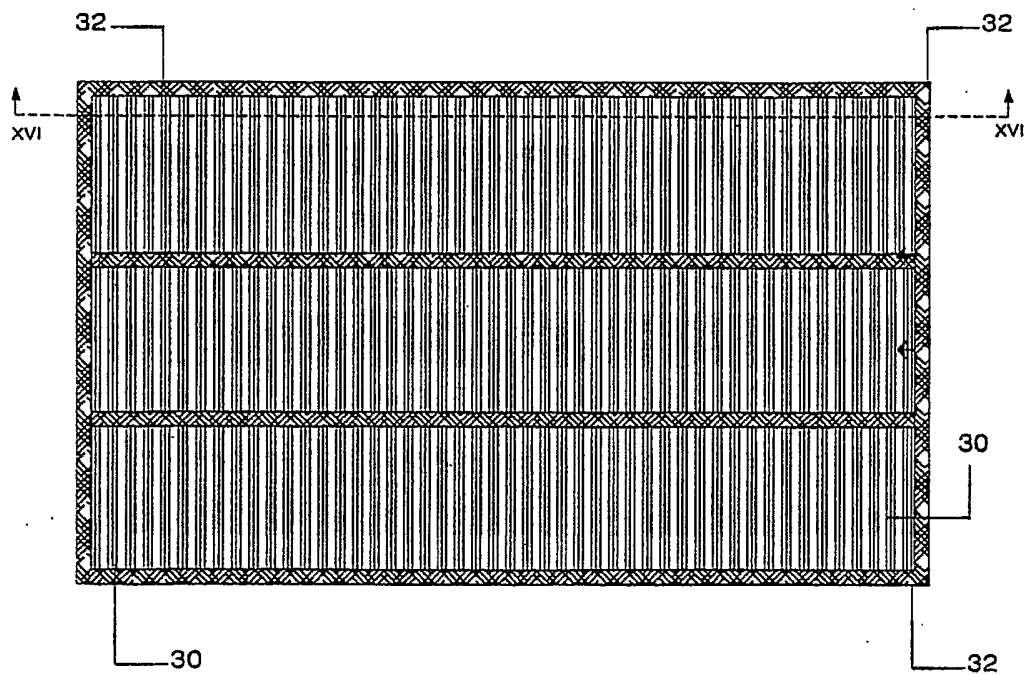


FIG. 3

4/52



FIG. 4

5/52

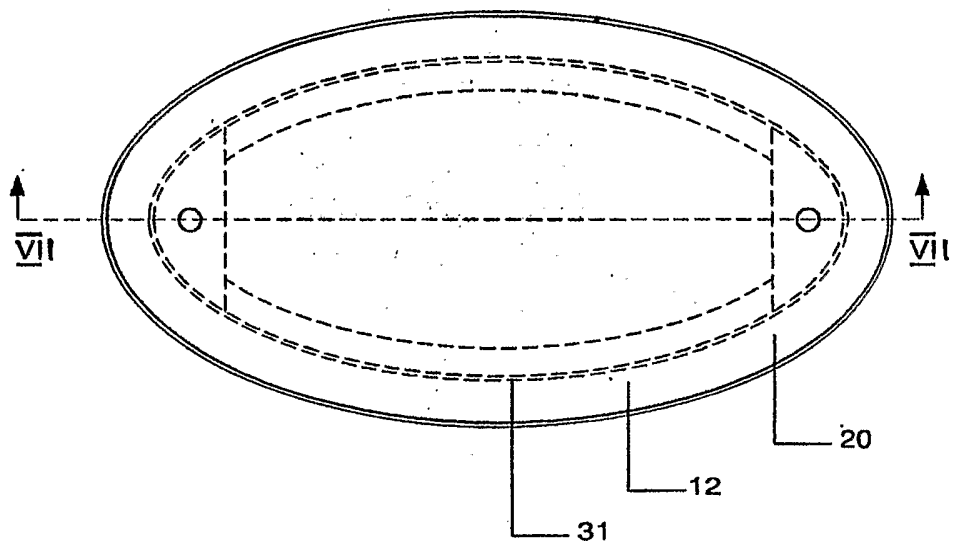


FIG. 5

6/52

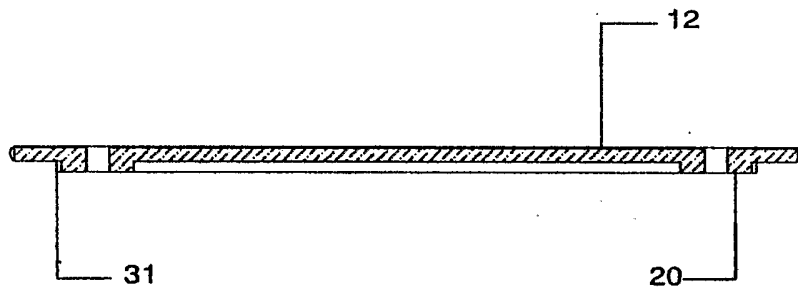


FIG. 6

7/52

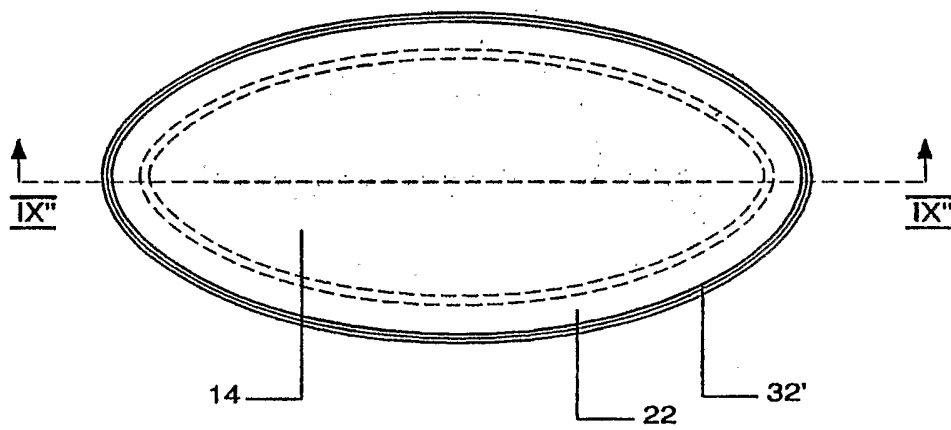


FIG. 7

8/52

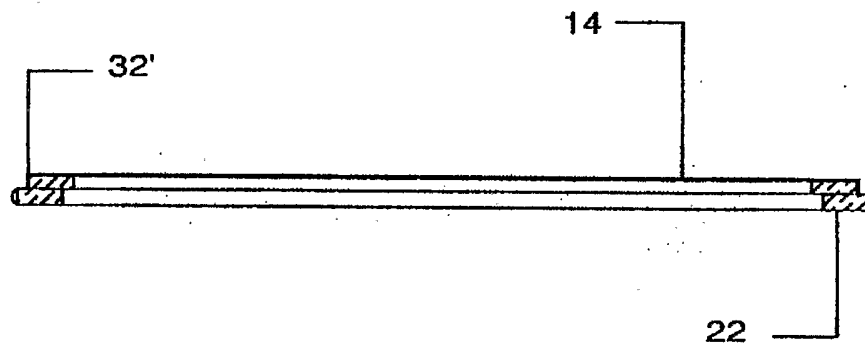


FIG. 8

9/52

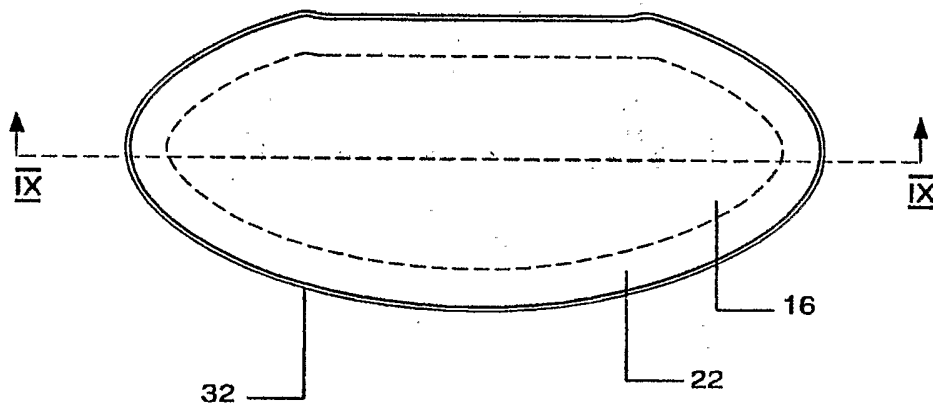


FIG. 9

10/52

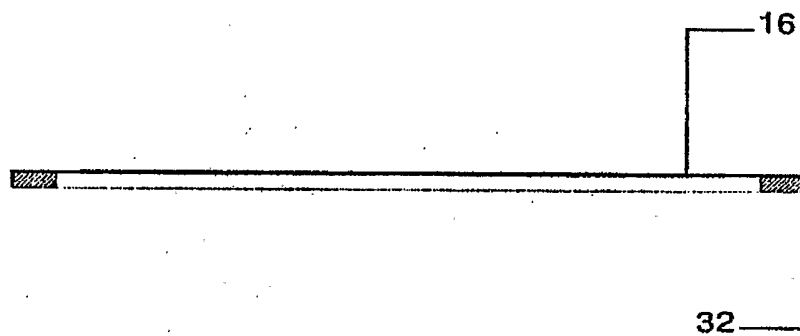


FIG. 10

11/52

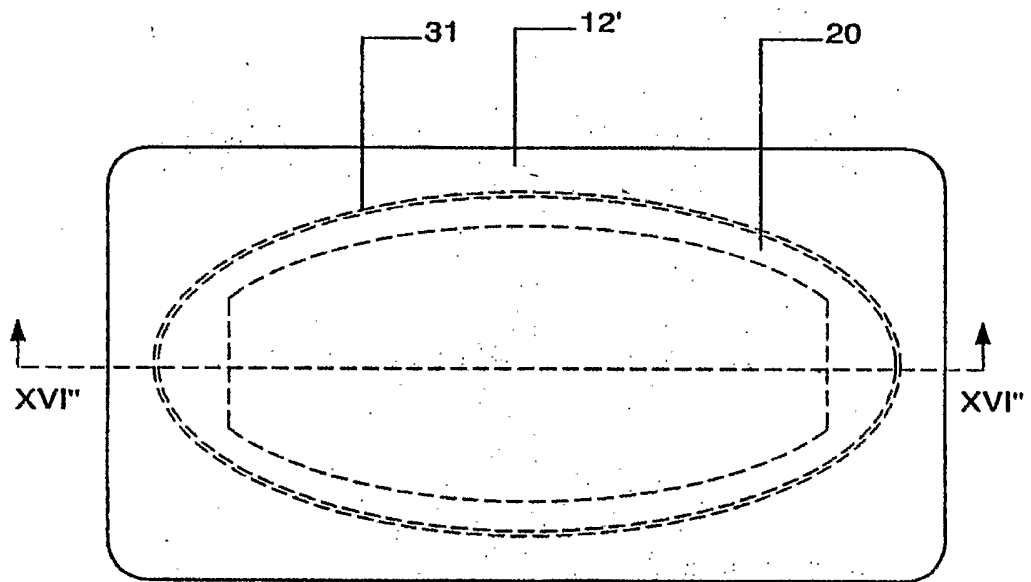


FIG. 11

12/52

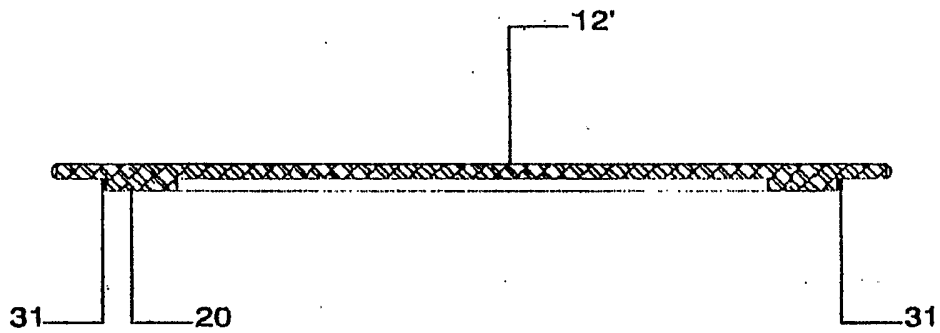


FIG. 12

13/52

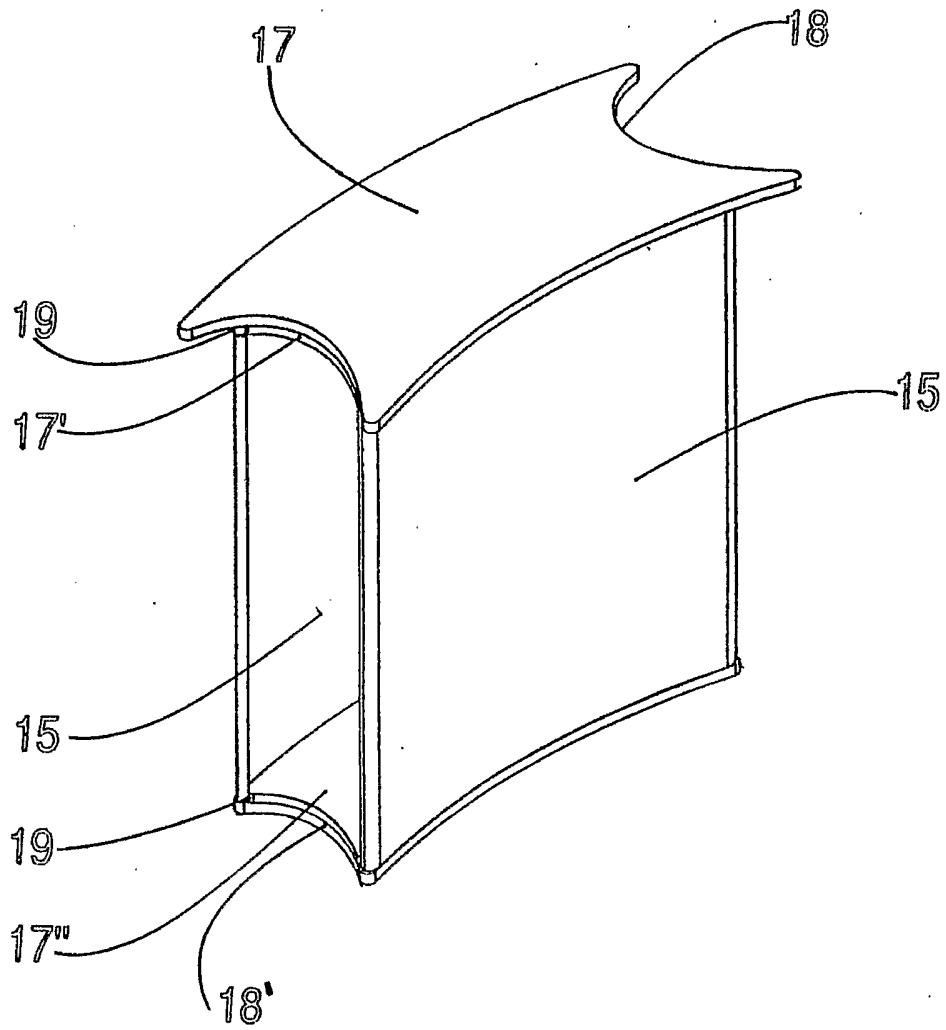


FIG. 13

14/52

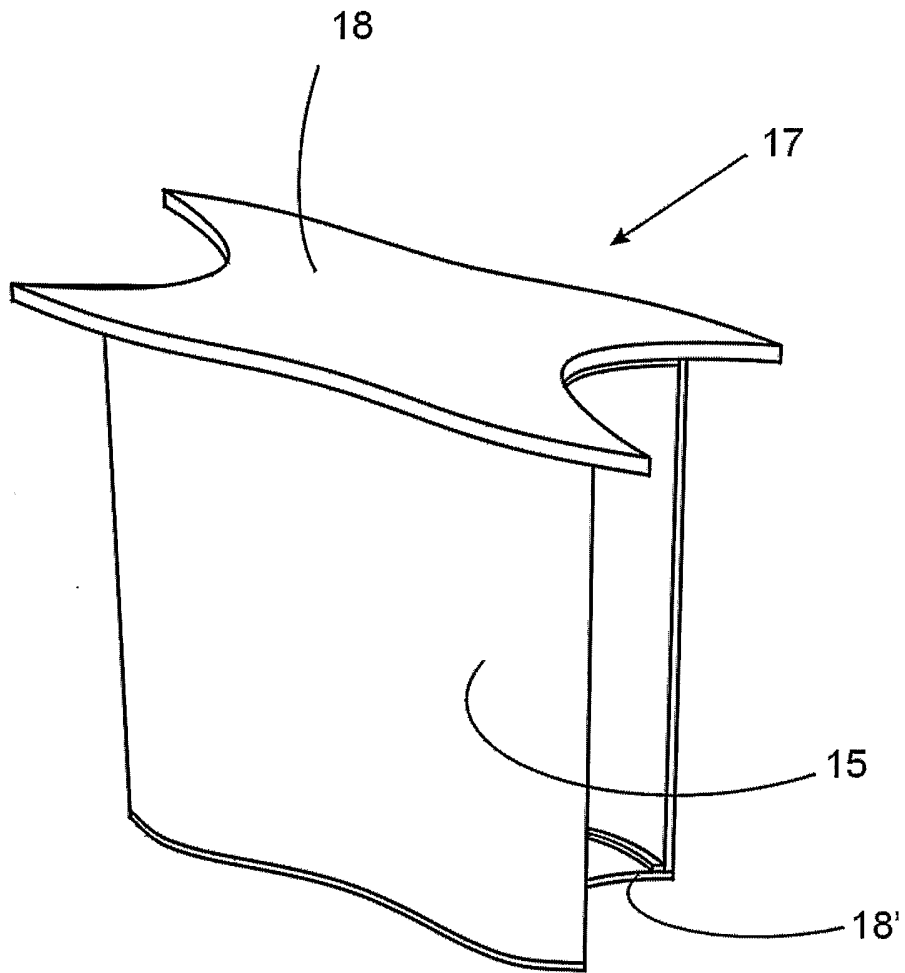


FIG. 14

15/52

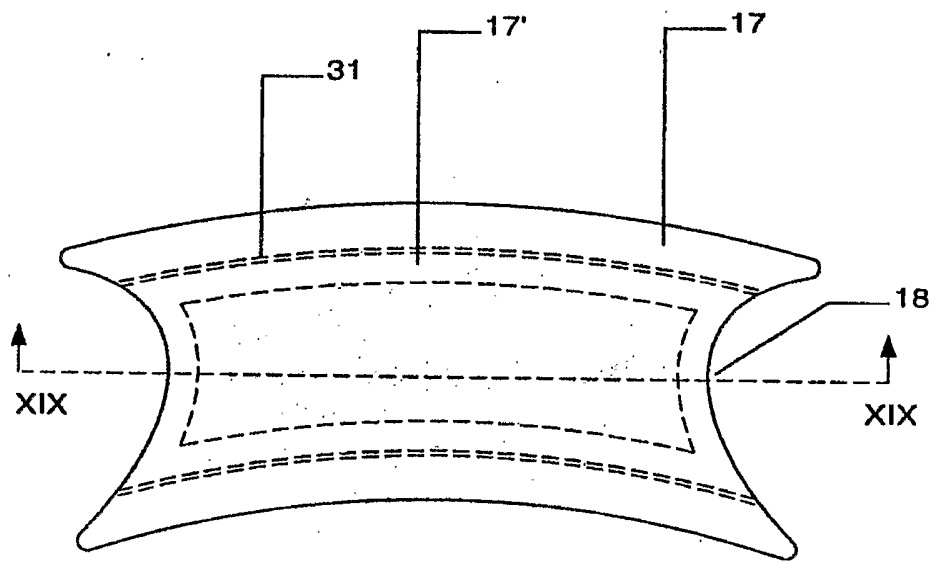


FIG. 15

16/52

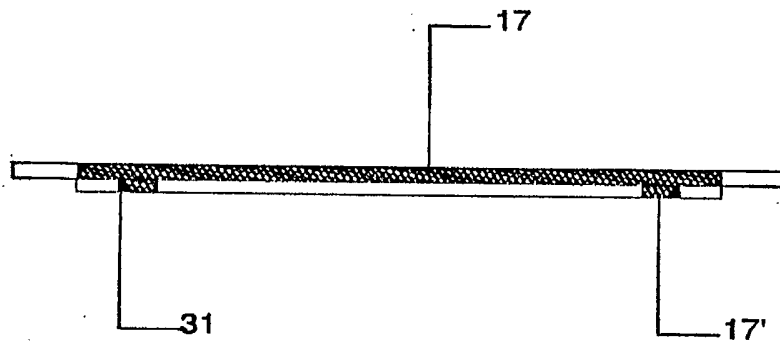


FIG. 16

17/52

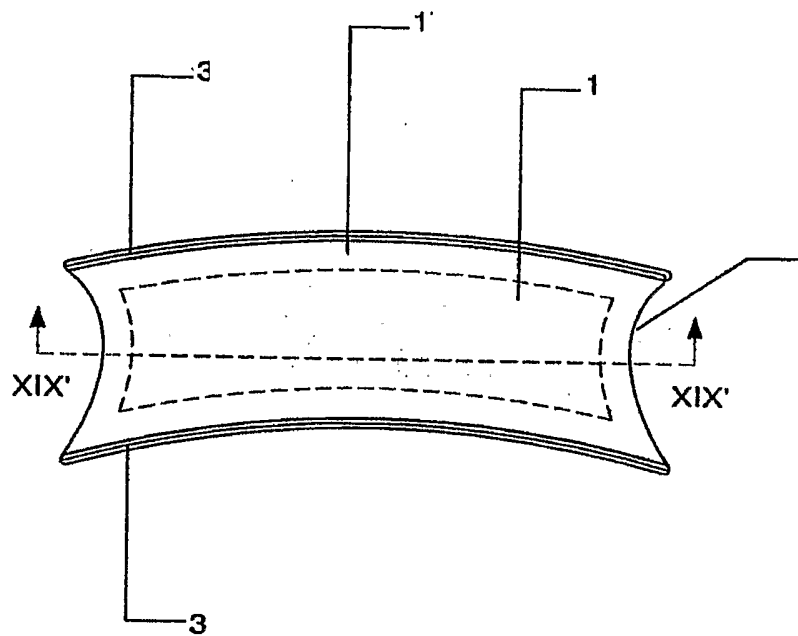


FIG. 17

18/52

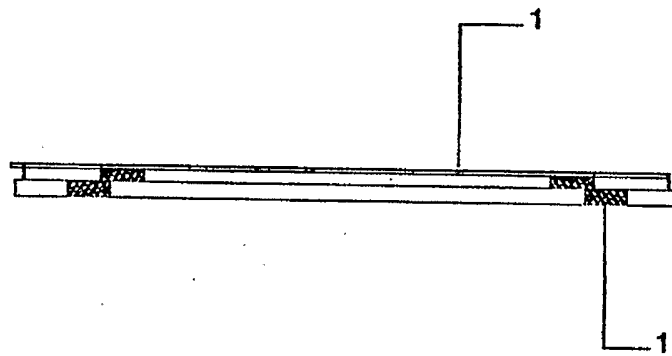


FIG. 18

19/52

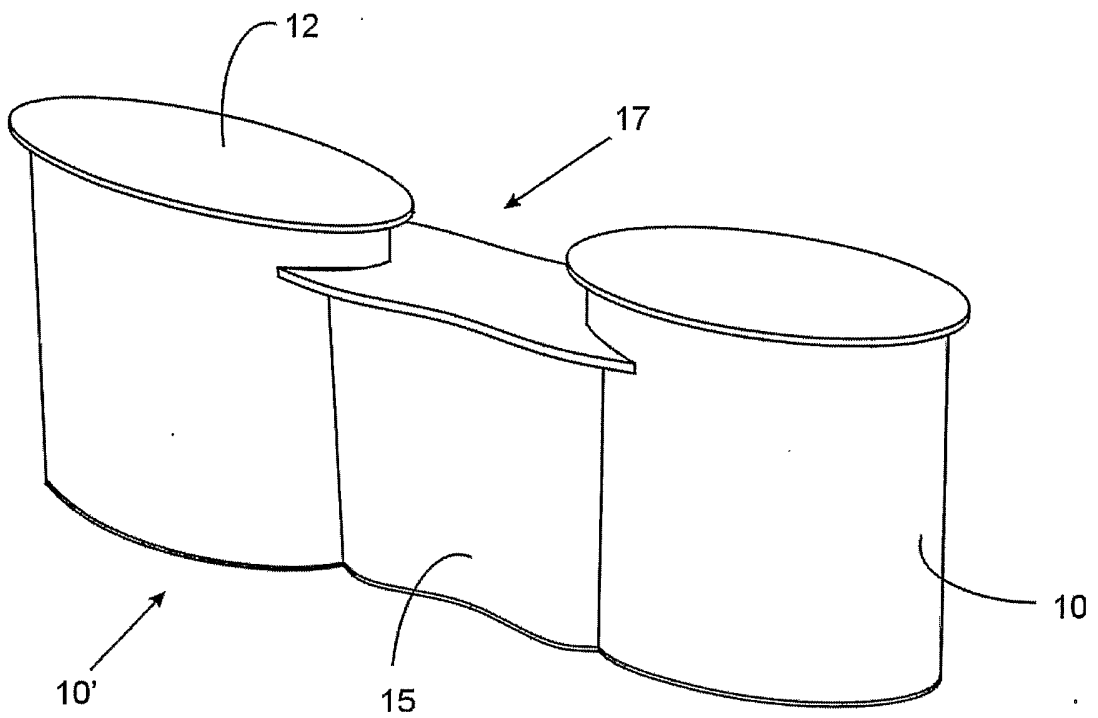


FIG. 19

20/52

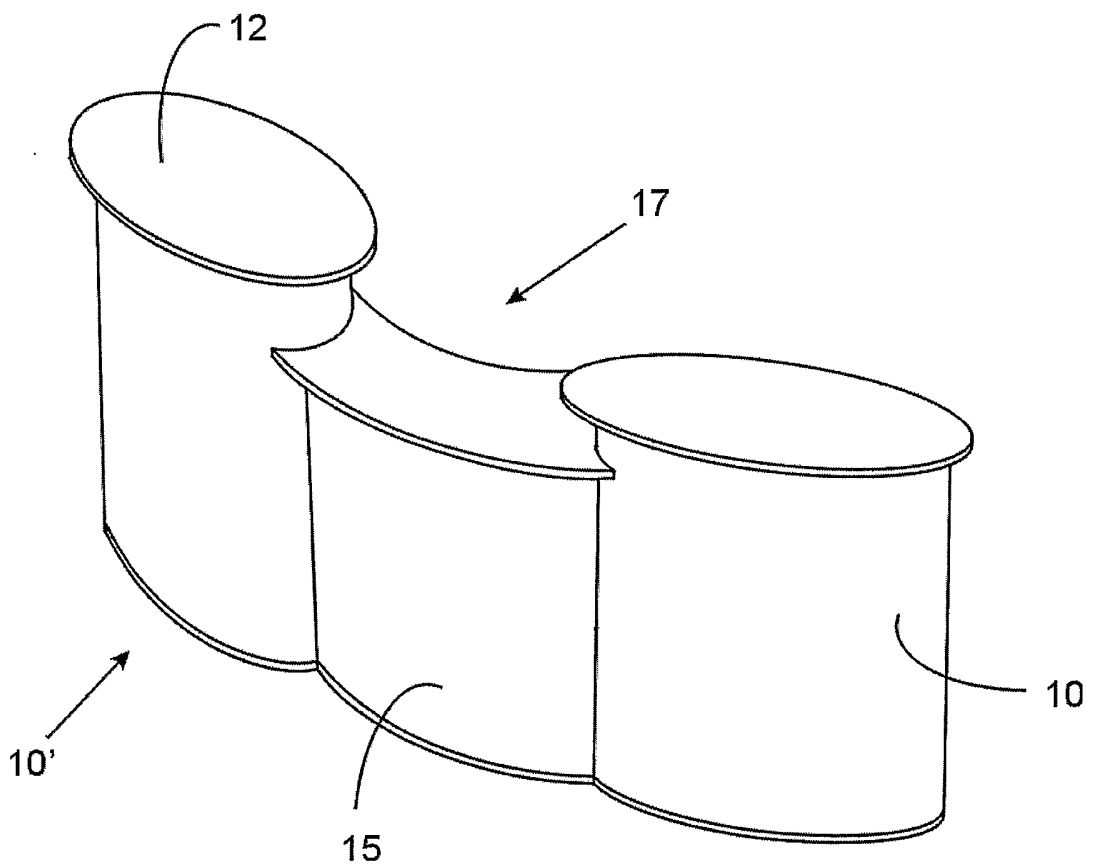


FIG. 20

21/52

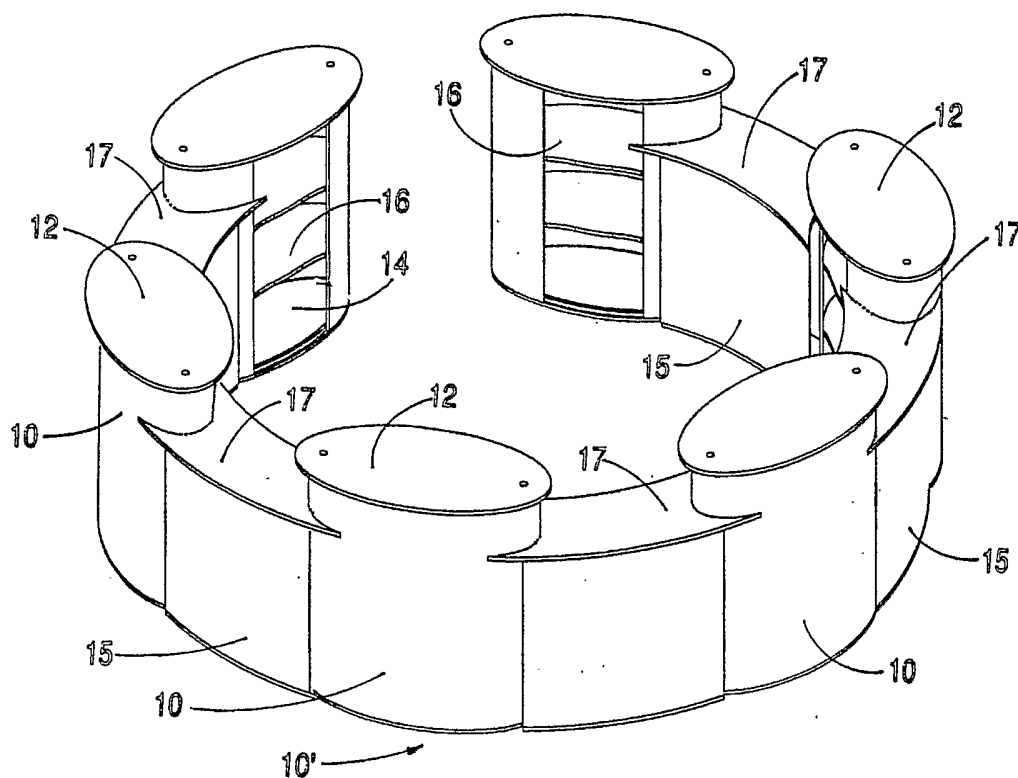


FIG. 21

22/52

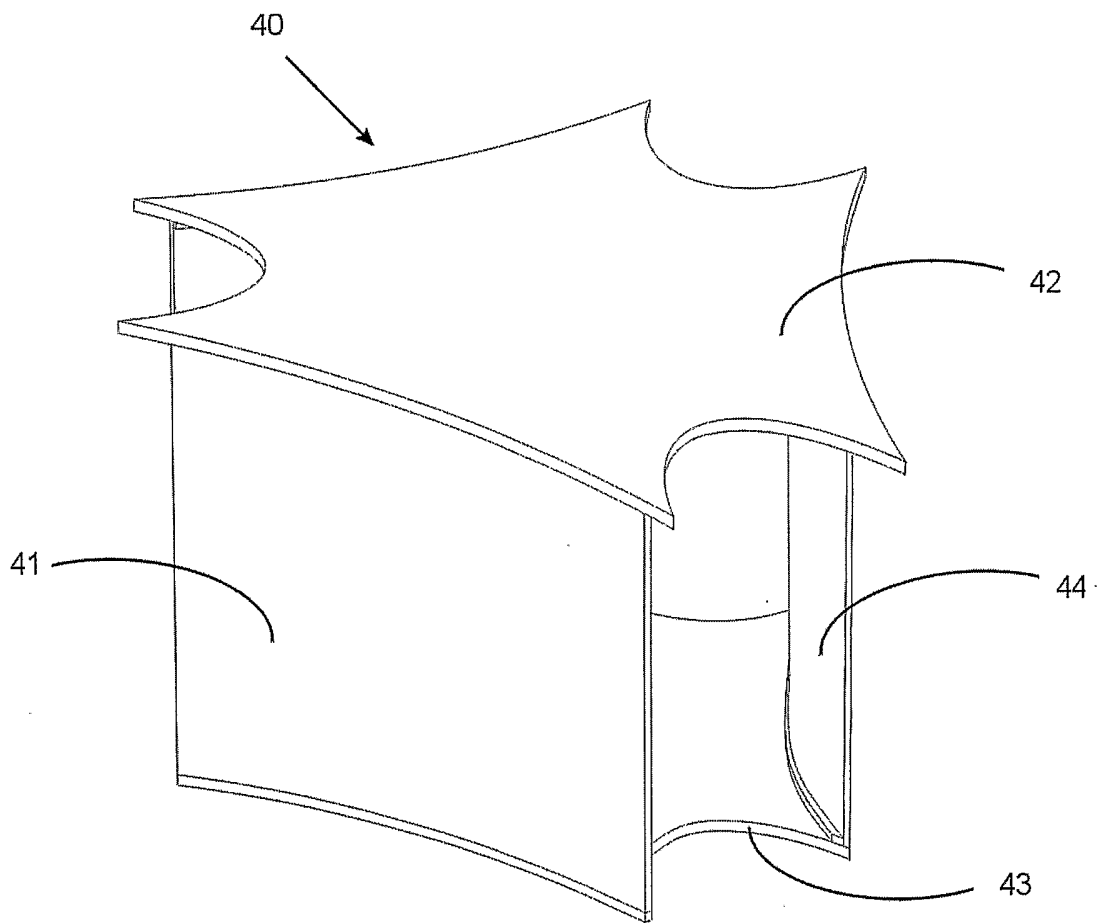


FIG. 22

23/52

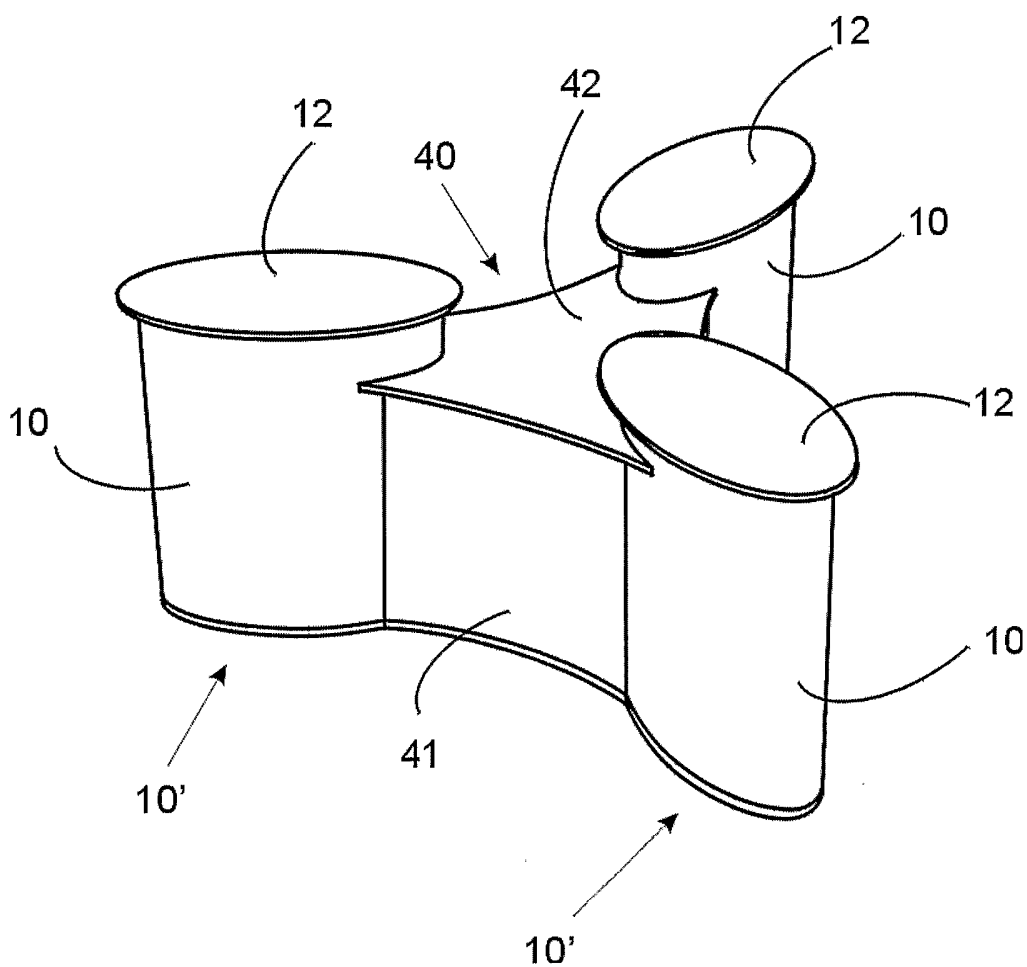


FIG. 23

24/52

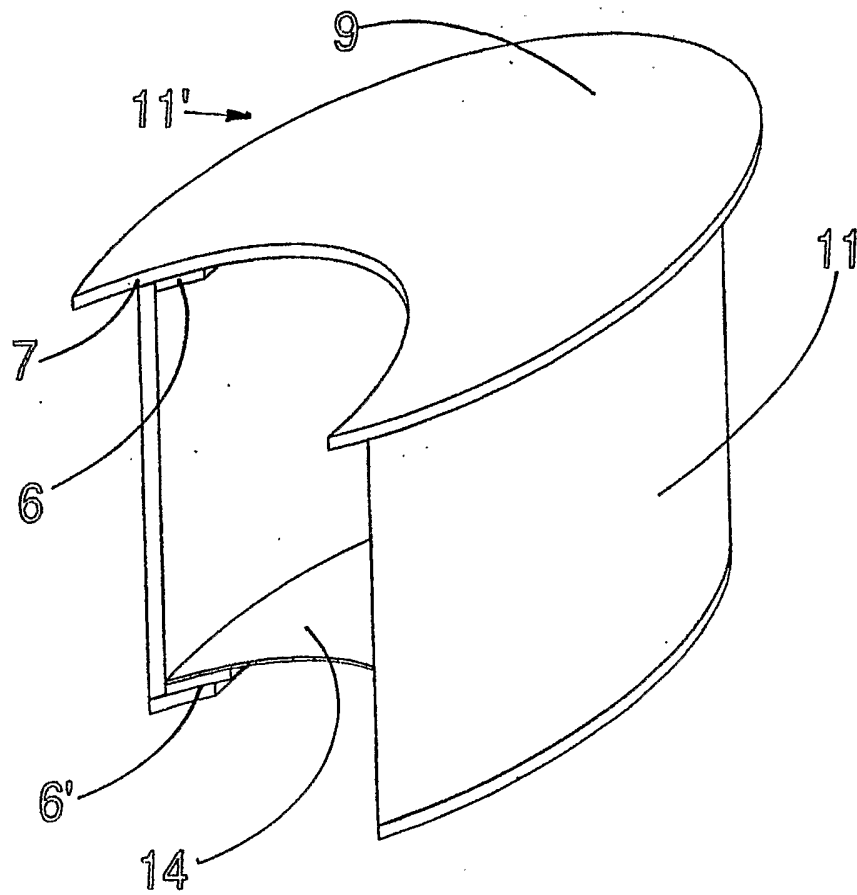


FIG. 24

25/52

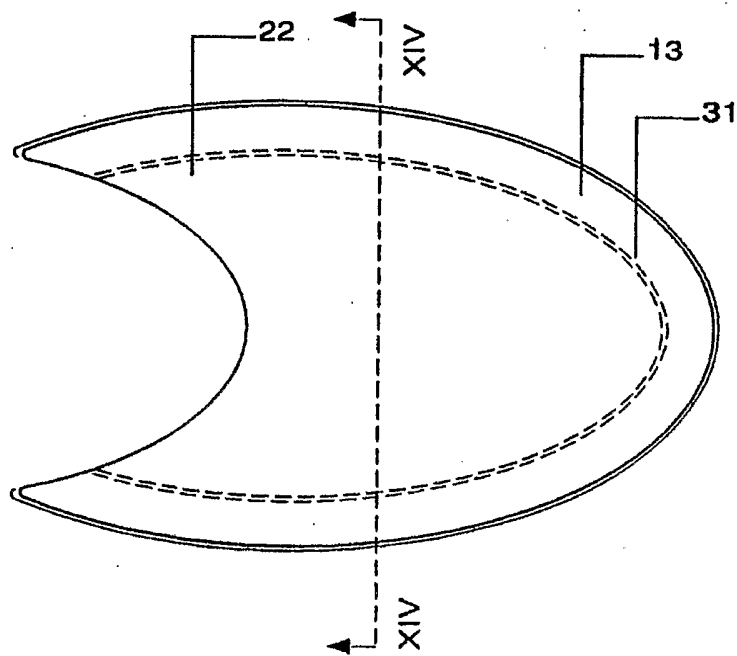


FIG. 25

26/52

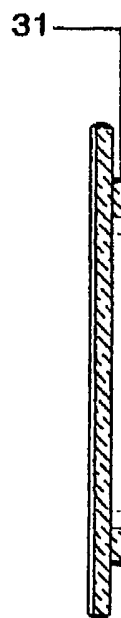


FIG. 26

27/52

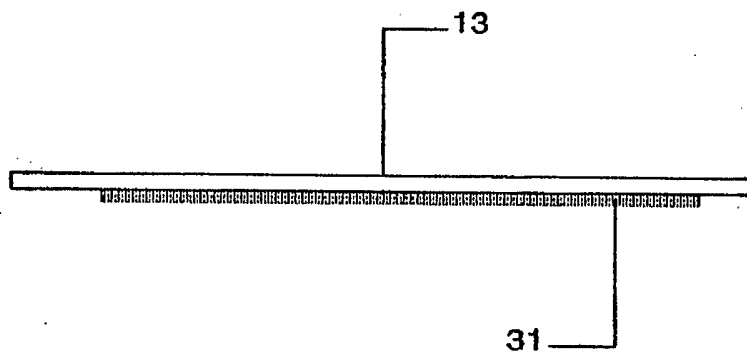


FIG. 27

28/52

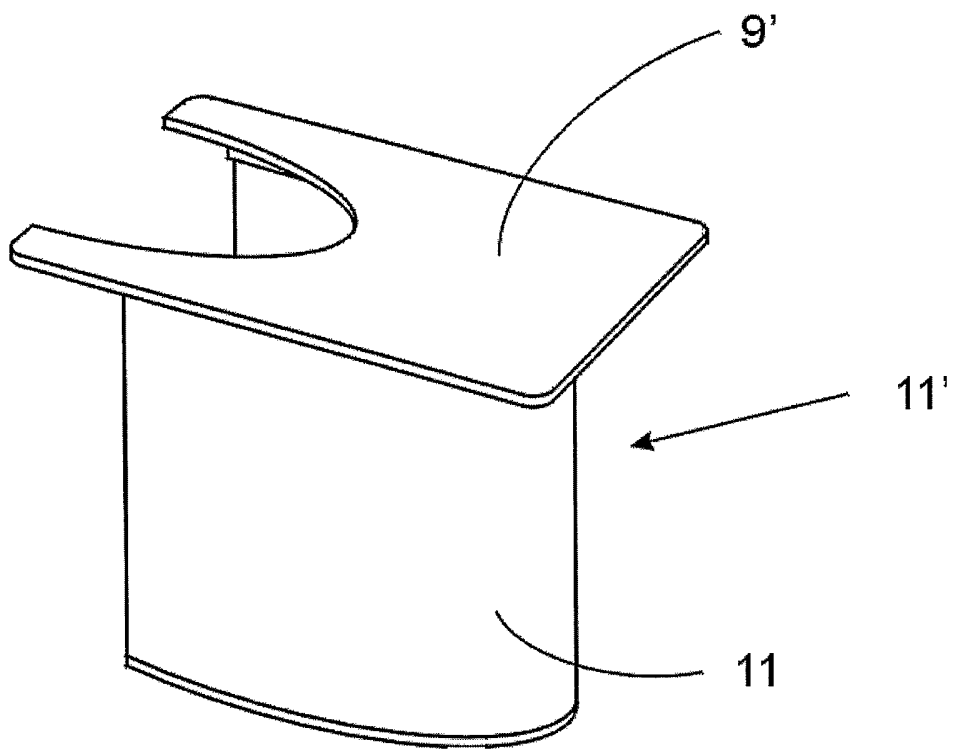


FIG. 28

29/52

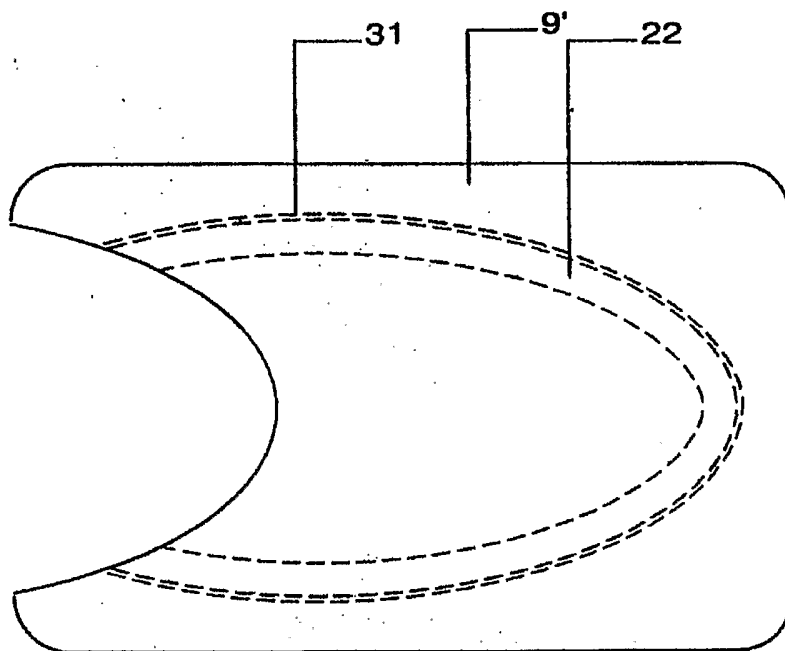


FIG. 29

30/52

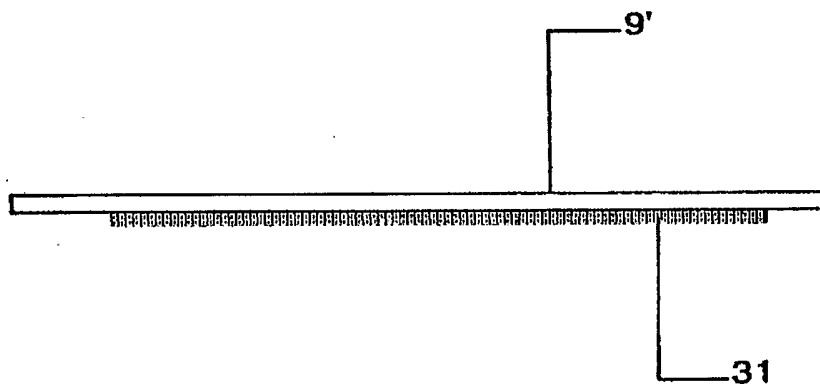


FIG. 30

31/52

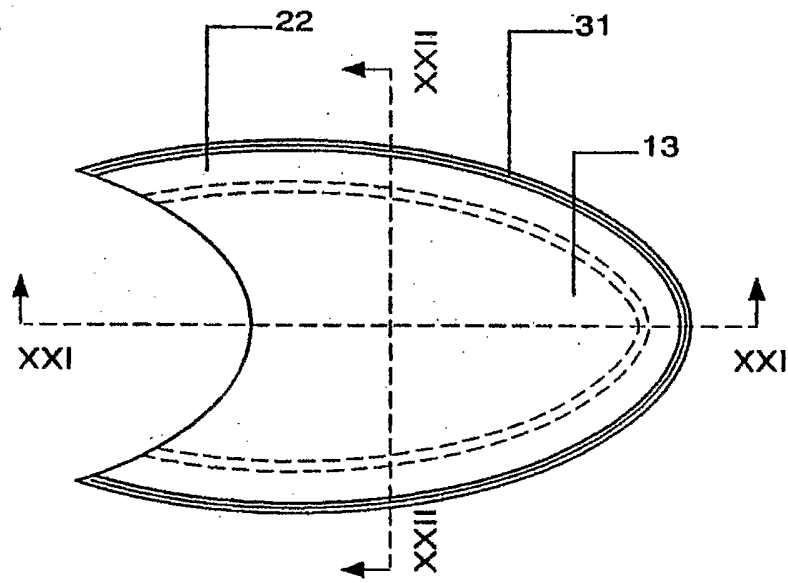


FIG. 31

32/52

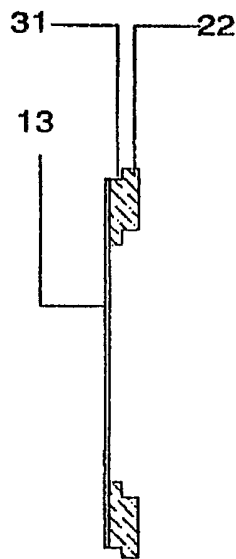


FIG. 32

33/52

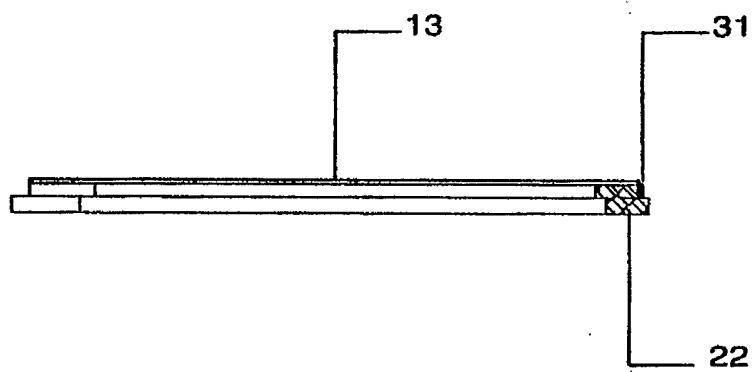


FIG. 33

34/52

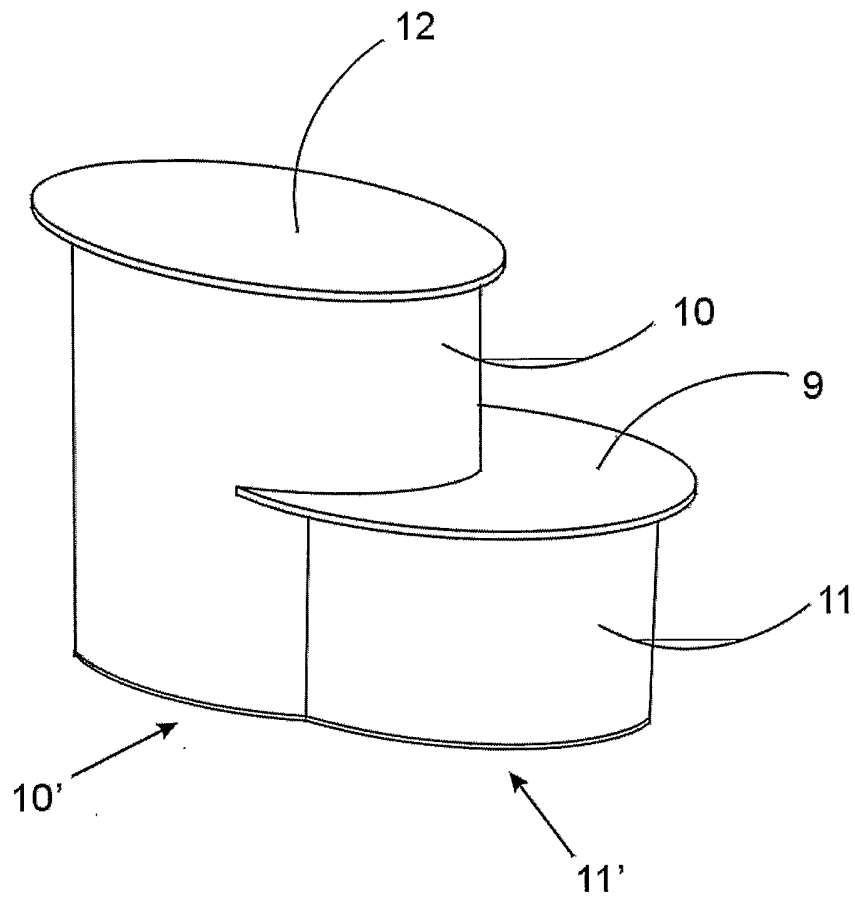


FIG. 34

35/52

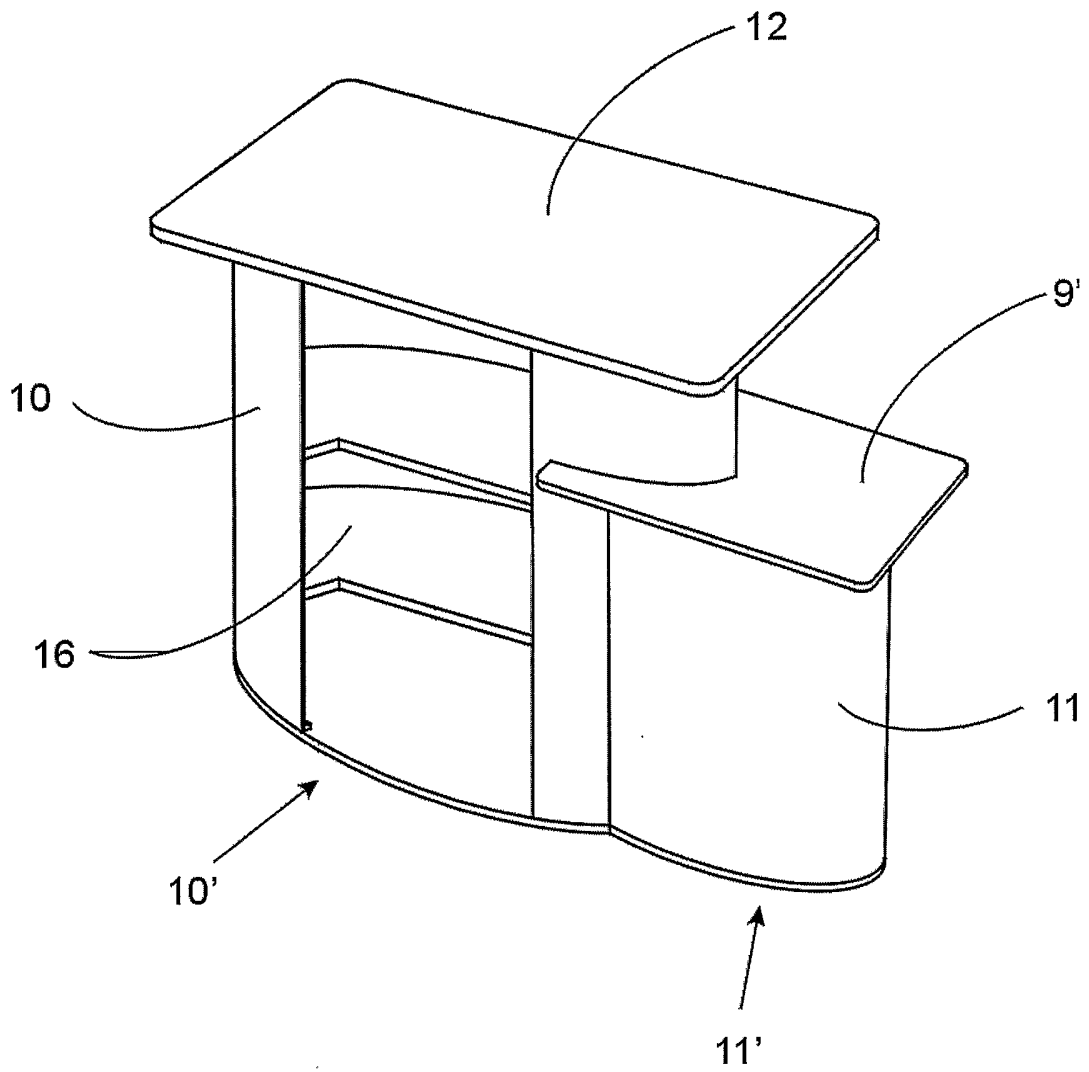


FIG. 35

36/52

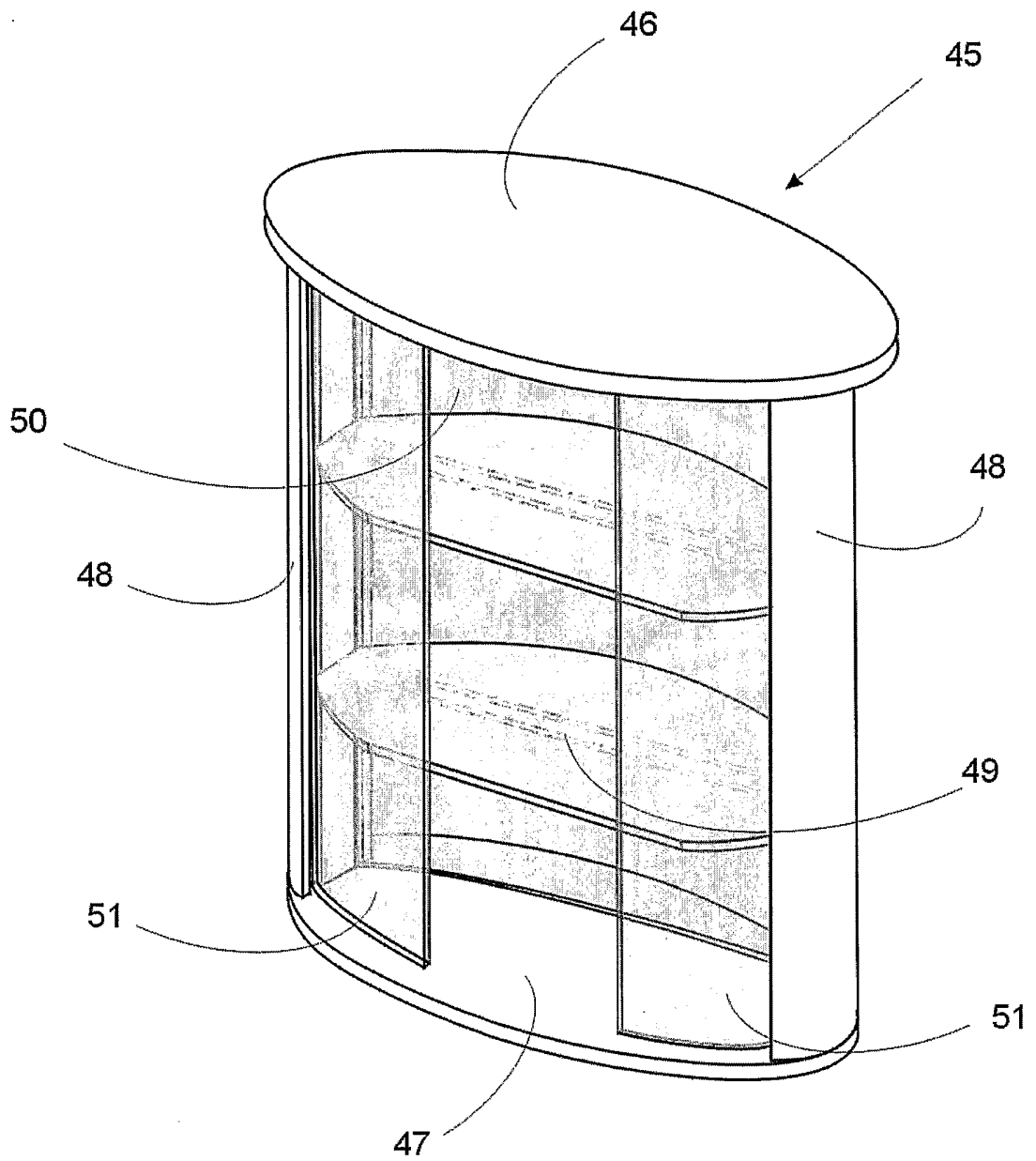


FIG. 36

37/52

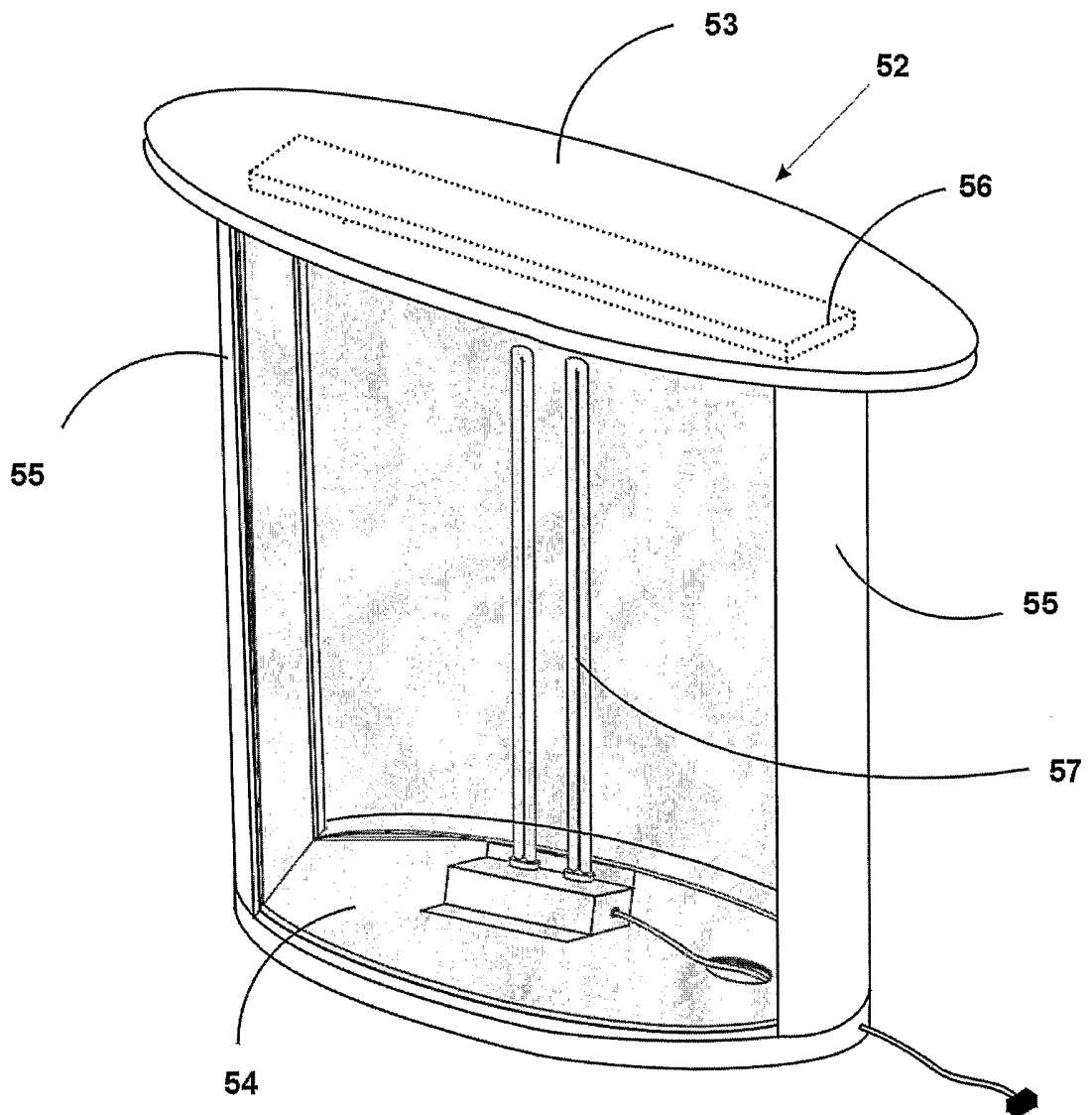


FIG. 37

38/52

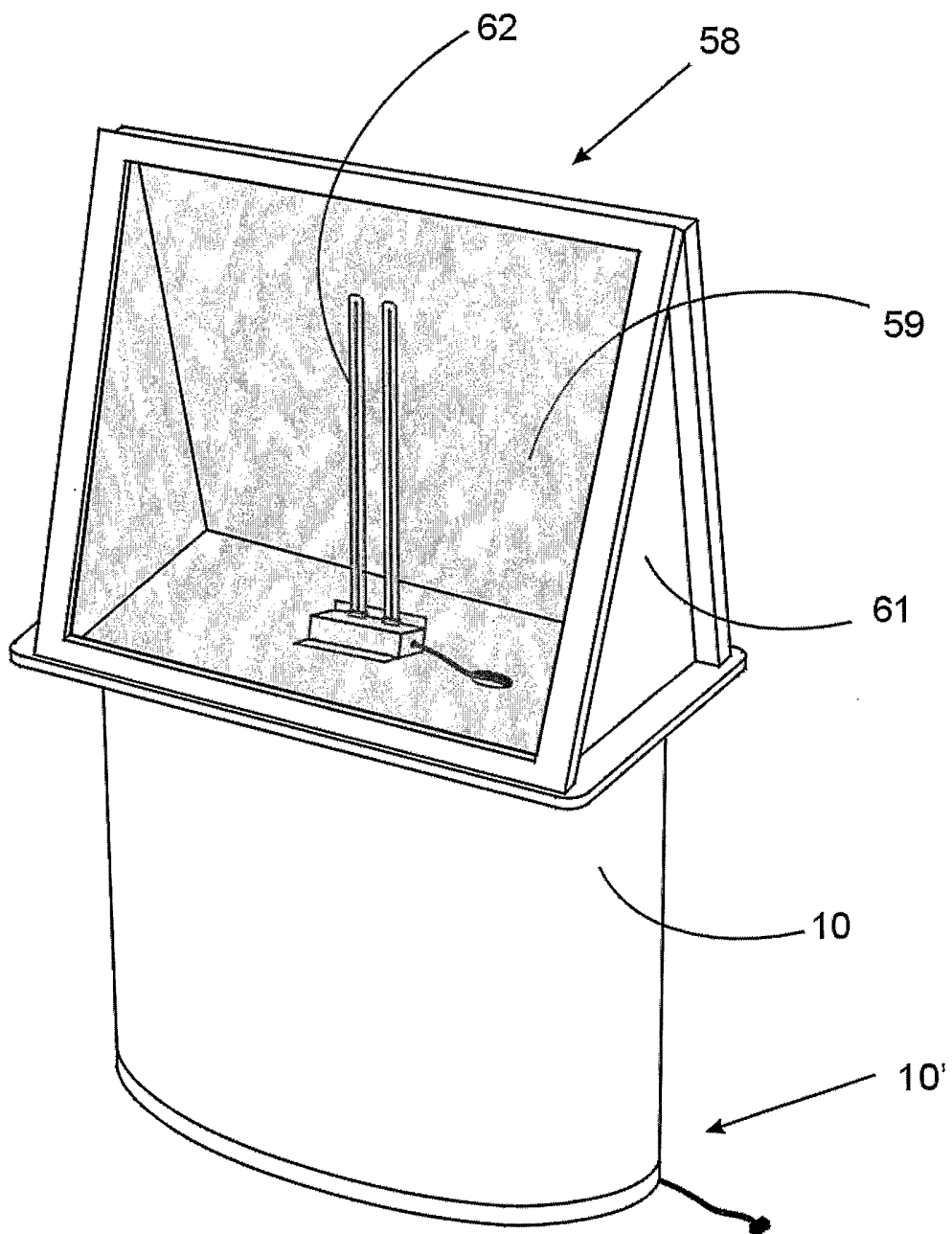


FIG. 38

39/52

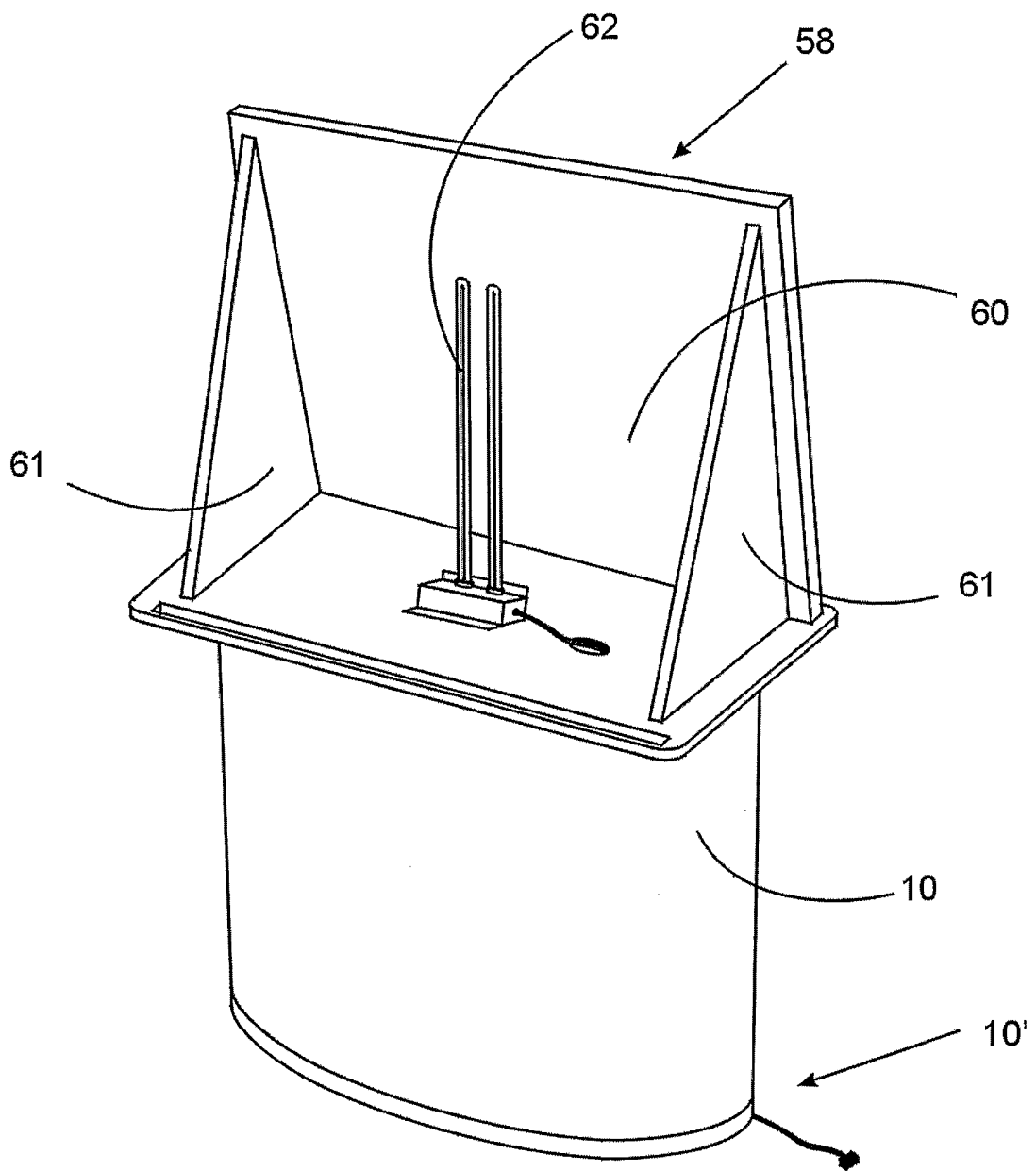


FIG. 39

40/52

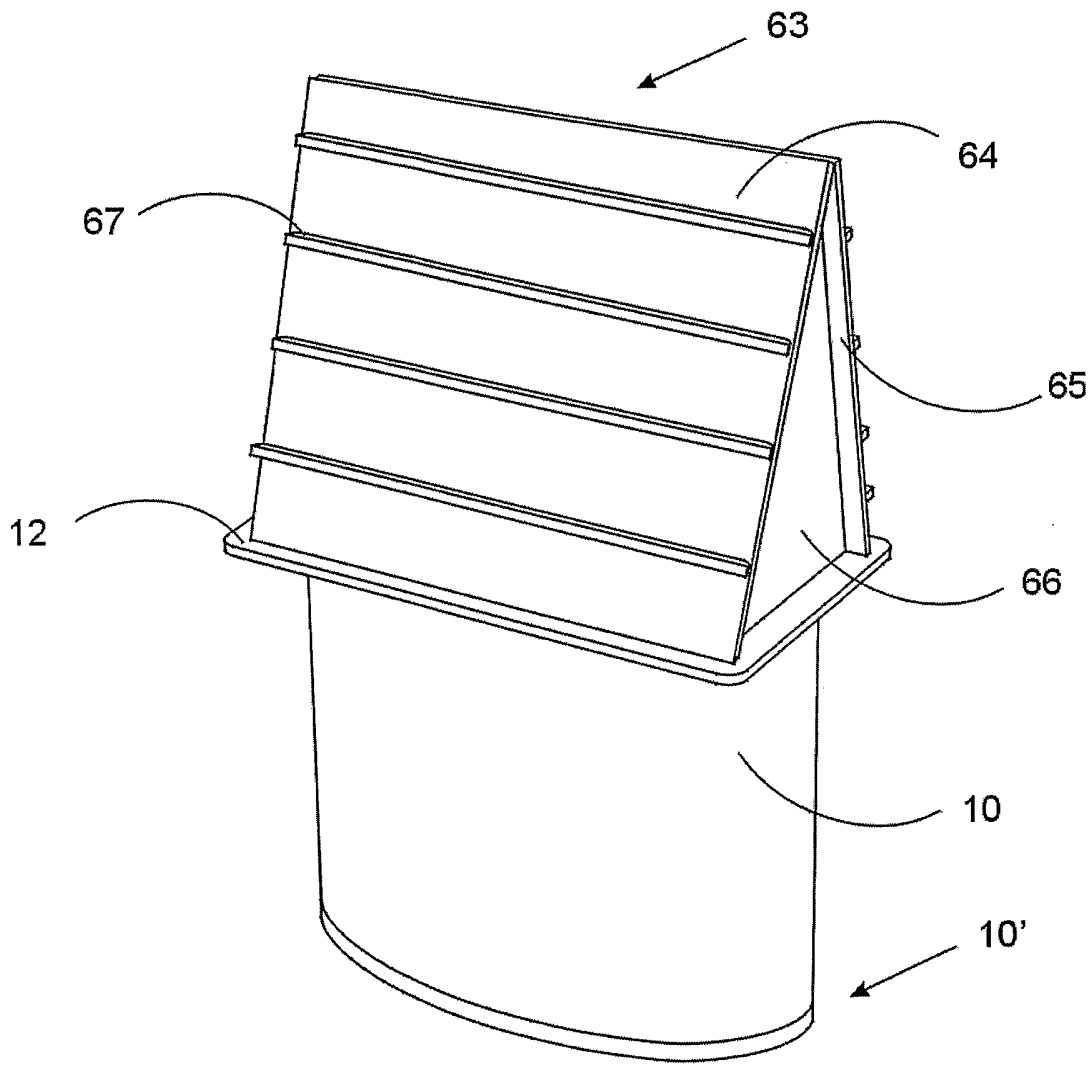


FIG. 40

41/52

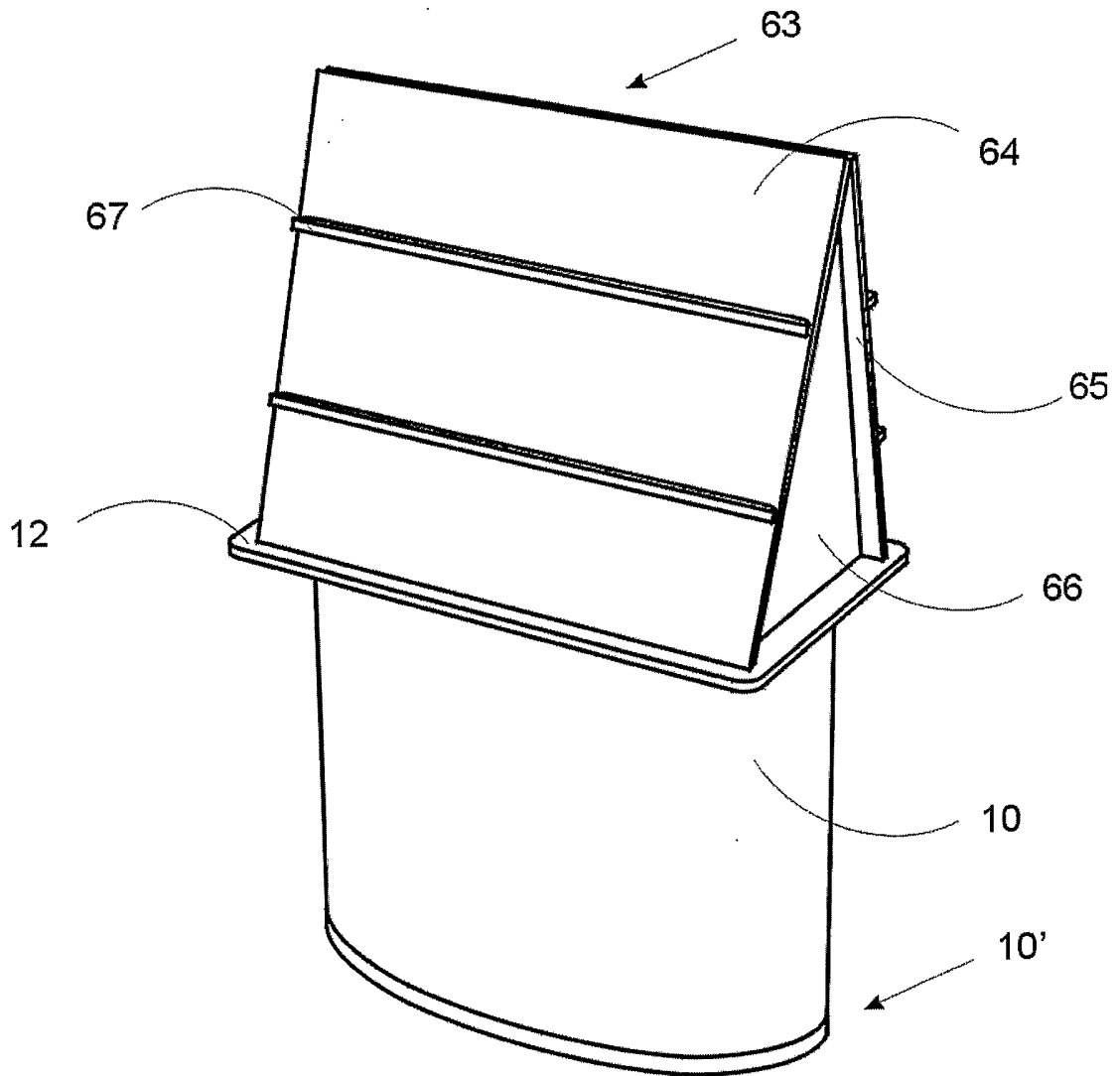


FIG. 41

42/52

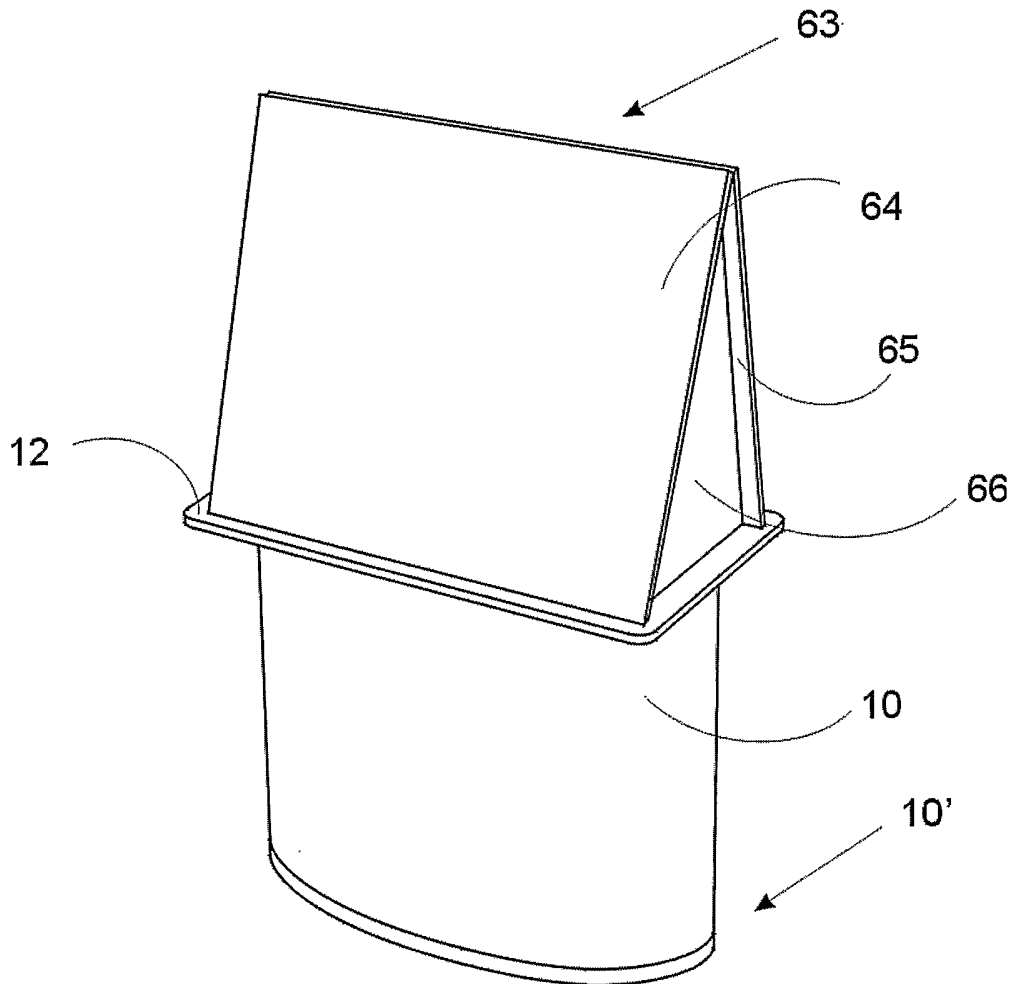


FIG. 42

43/52

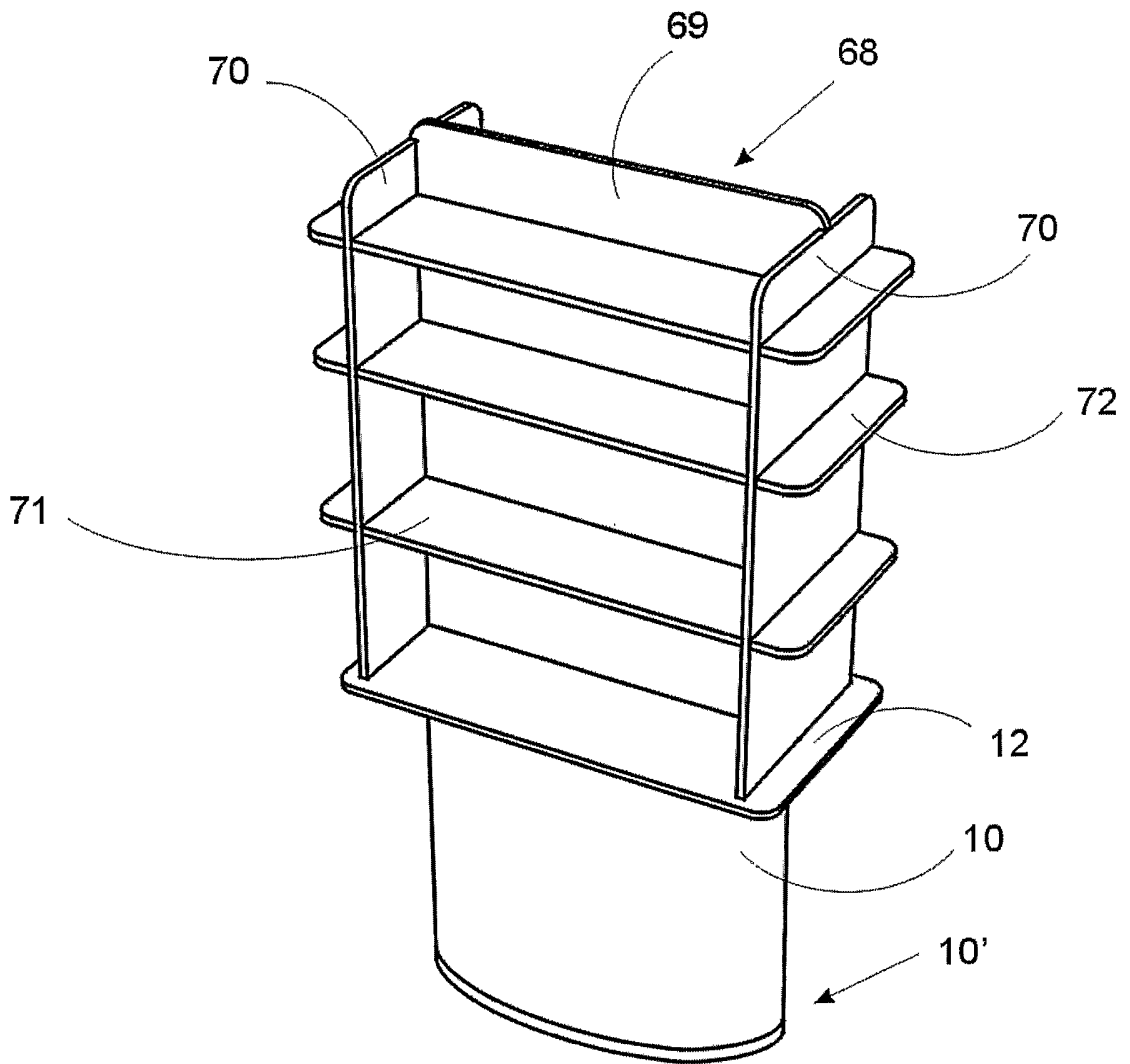


FIG. 43

44/52

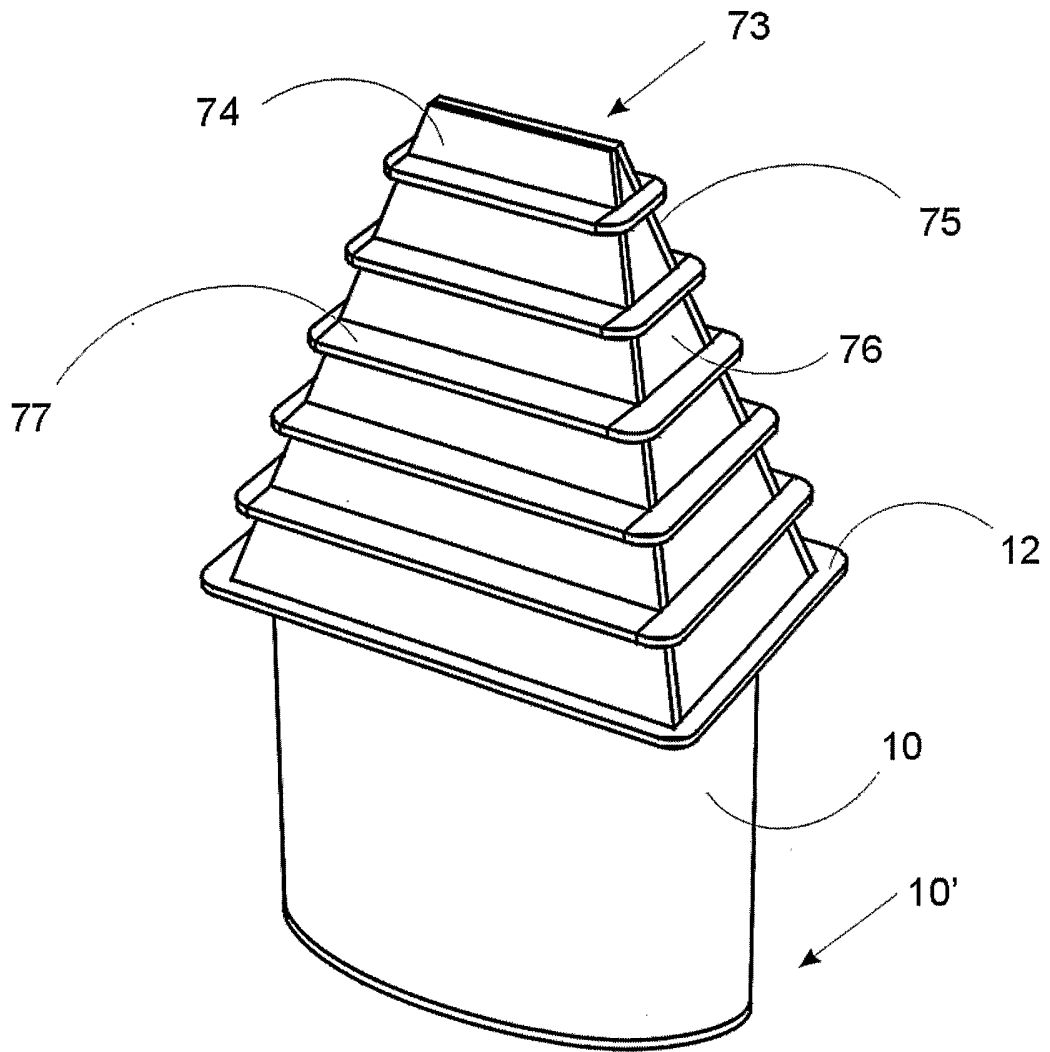


FIG. 44

45/52

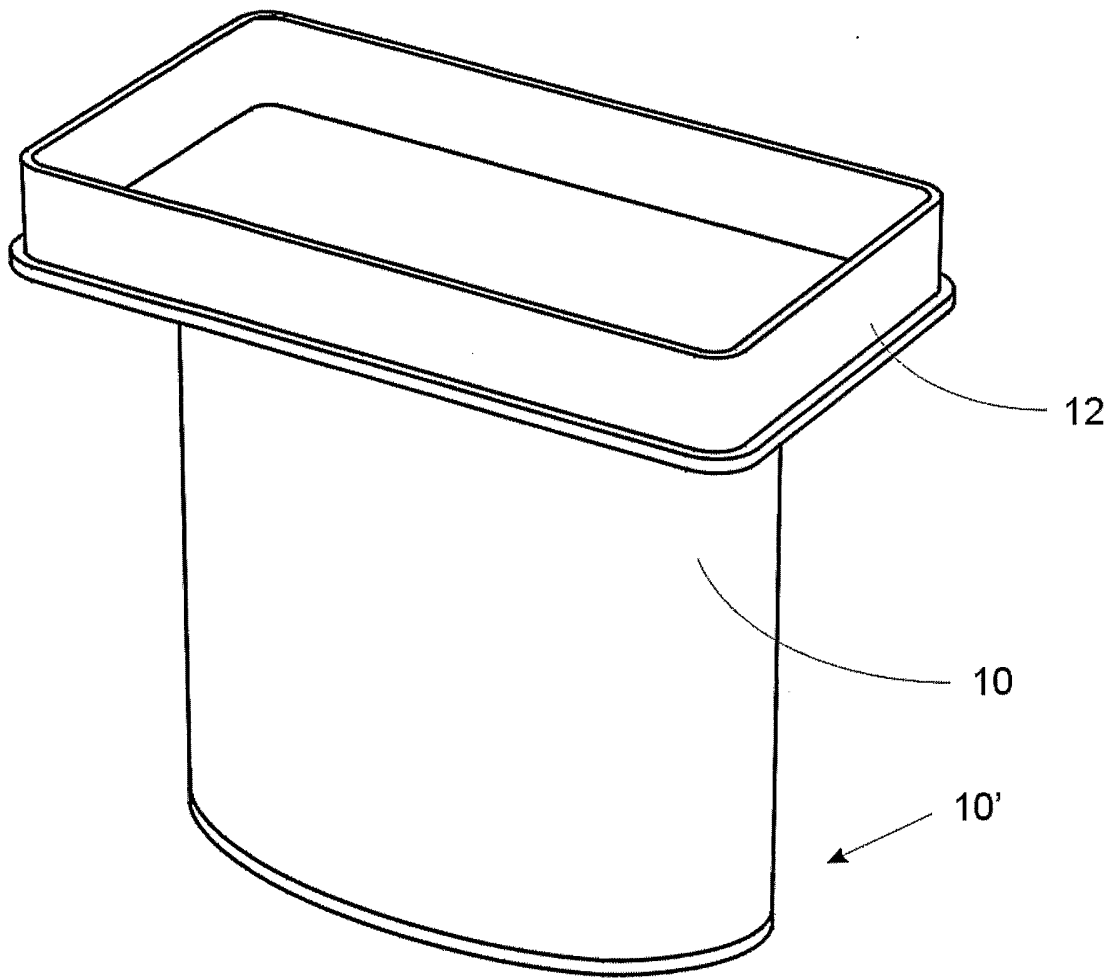


FIG. 45

46/52

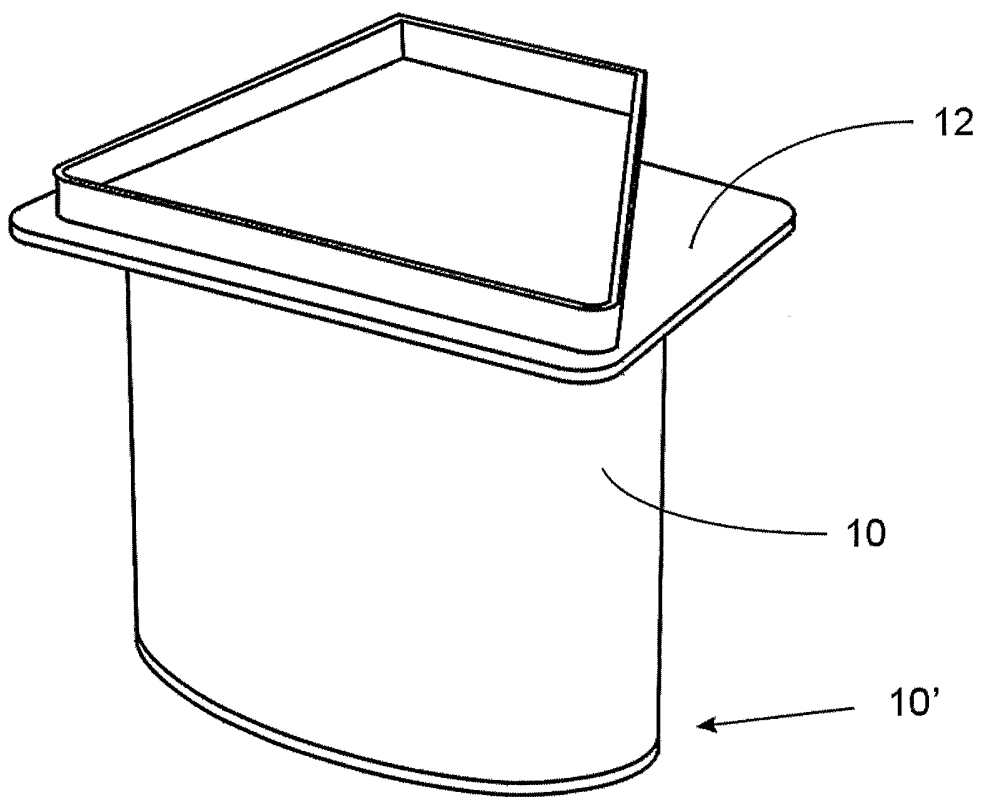


FIG. 46

47/52

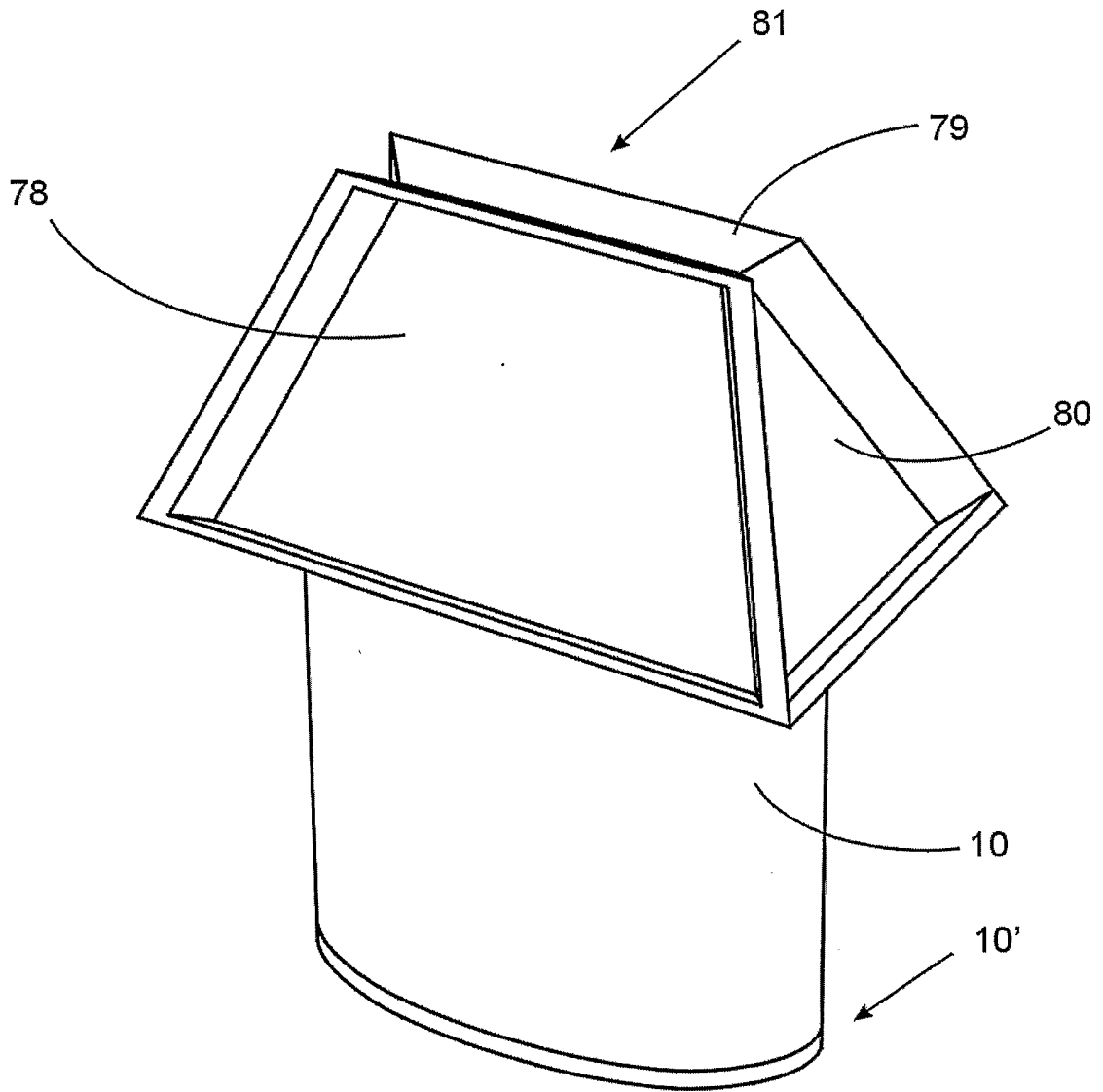


FIG. 47

48/52

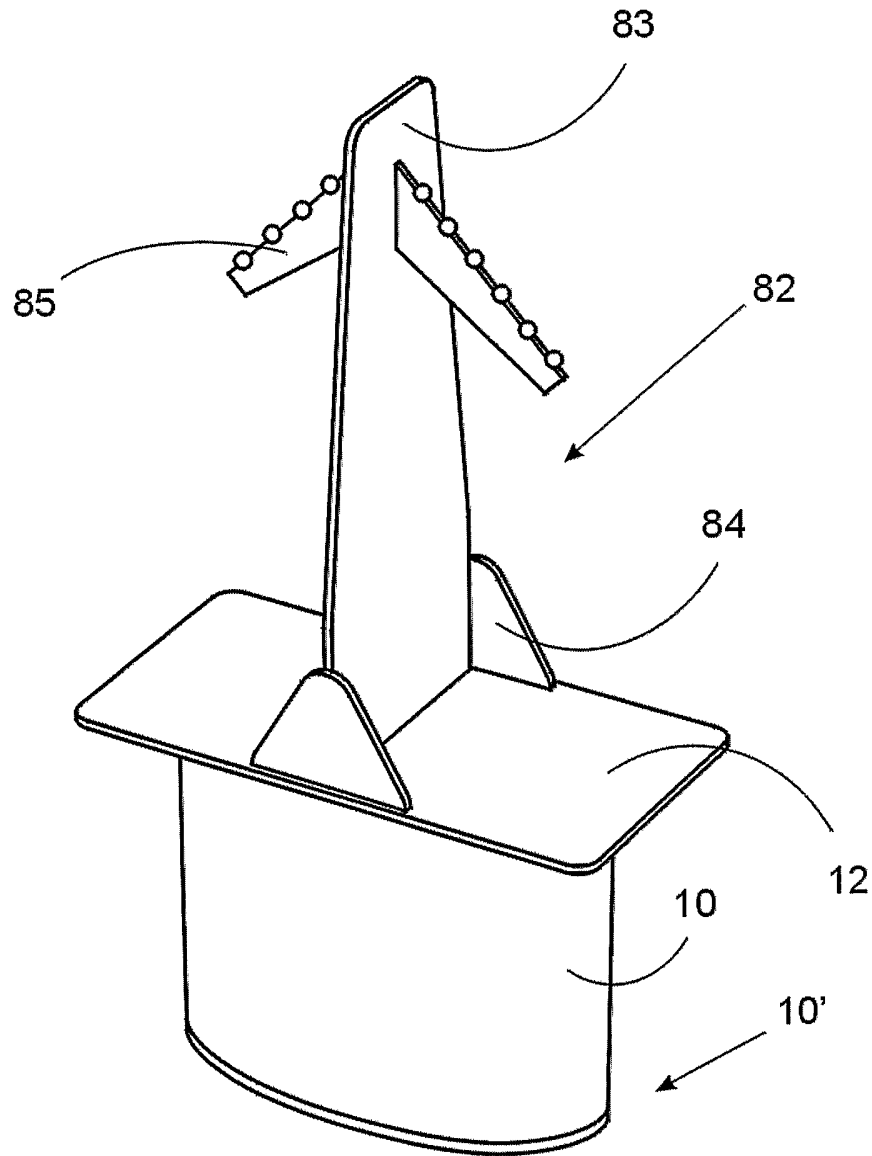


FIG. 48

49/52

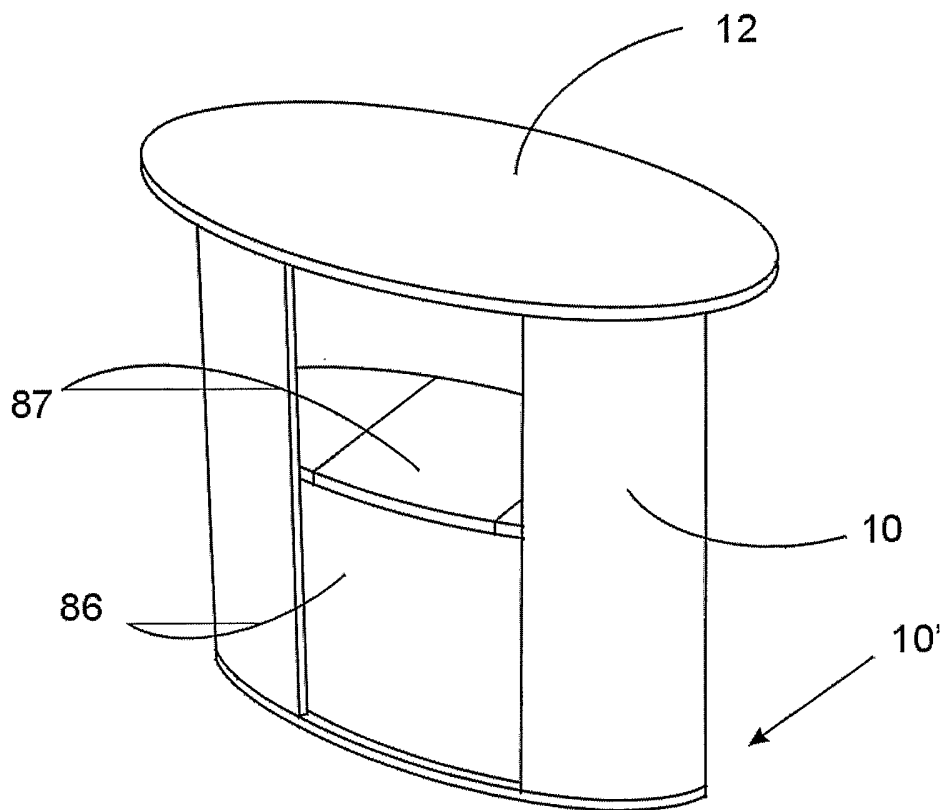


FIG. 49

50/52

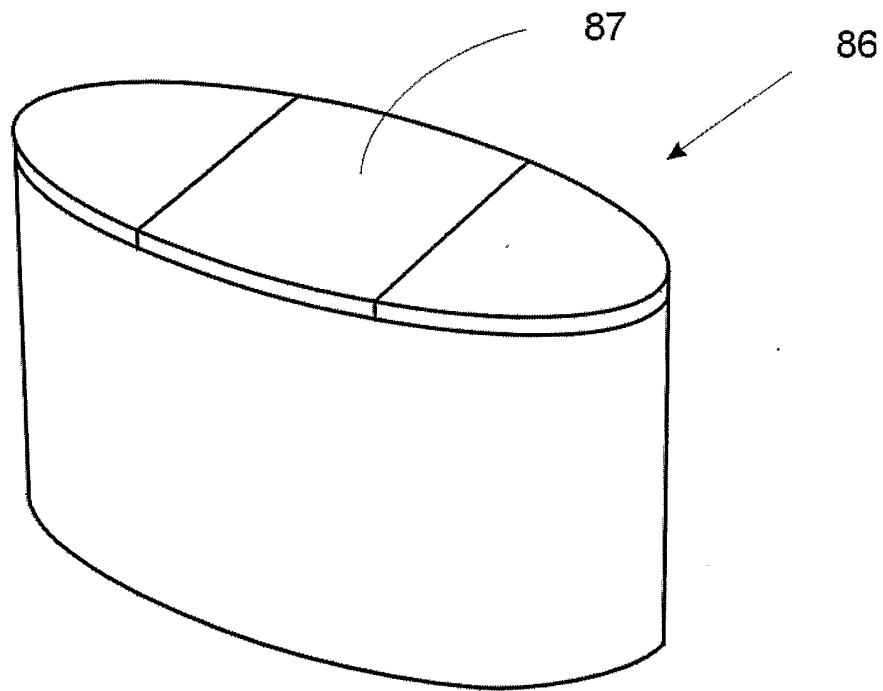


FIG. 50

51/52

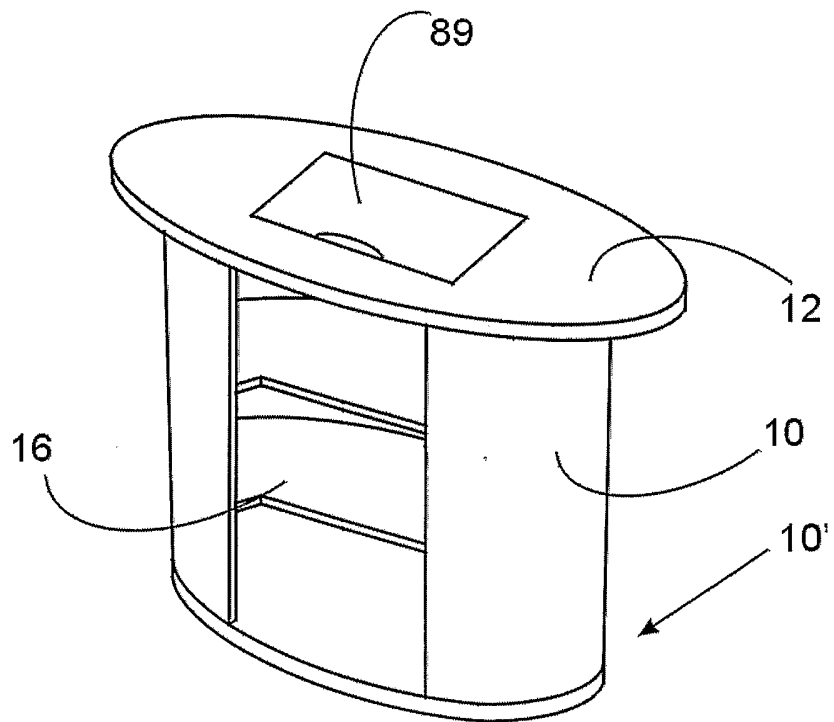


FIG. 51

52/52

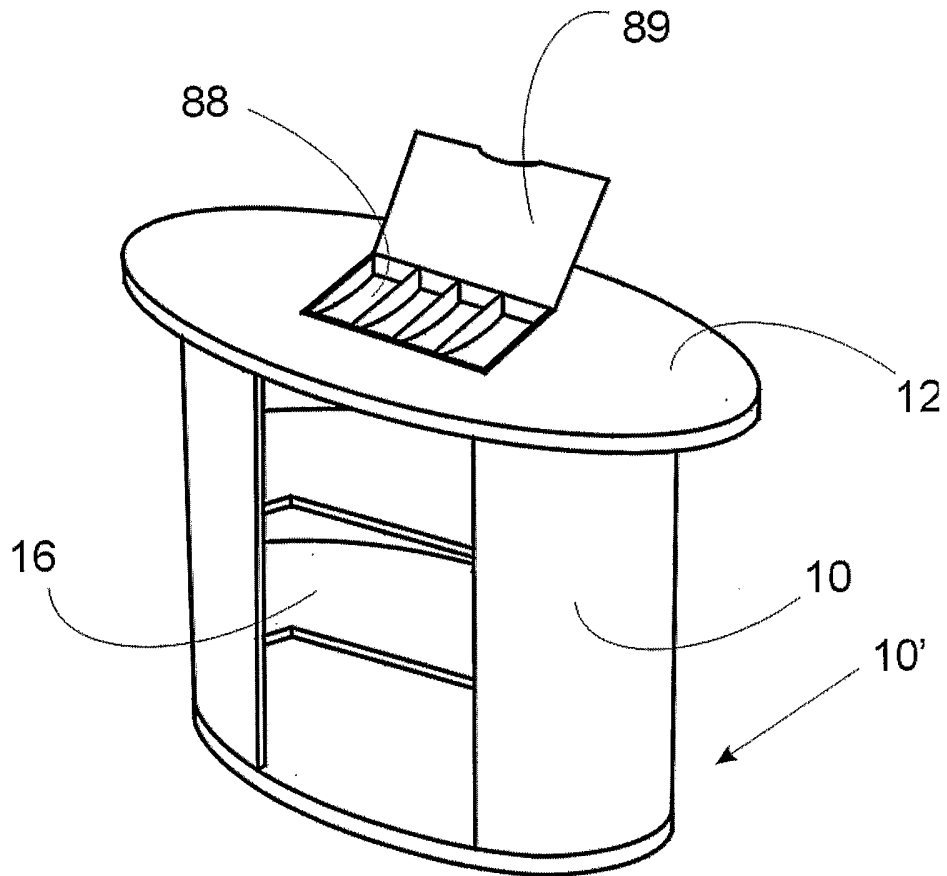


FIG. 52

INTERNATIONAL SEARCH REPORT

Intern Application No
PCT/IB 03/02837A. CLASSIFICATION OF SUBJECT MATTER
IPC 7 A47F3/00 A47F7/14 A47F5/10

According to International Patent Classification (IPC) or to both national classification and IPC

B. FIELDS SEARCHED

Minimum documentation searched (classification system followed by classification symbols)
IPC 7 A47F

Documentation searched other than minimum documentation to the extent that such documents are included in the fields searched

Electronic data base consulted during the international search (name of data base and, where practical, search terms used)
EPO-Internal, WPI Data

C. DOCUMENTS CONSIDERED TO BE RELEVANT

Category °	Citation of document, with indication, where appropriate, of the relevant passages	Relevant to claim No.
A	EP 0 900 538 A (ABEX DISPLAY SYSTEMS) 10 March 1999 (1999-03-10) abstract, line 23 line 30; figure 6 ---	1,2,4-8, 20,22
A	US 5 542 554 A (RESNICK MICHAEL) 6 August 1996 (1996-08-06) the whole document ---	1,2,4, 22,25,26
A	US 6 382 433 B1 (PODERGOIS JEFFREY A) 7 May 2002 (2002-05-07) abstract; figures 1,2 column 6, line 17 - line 45 ---	1,2,22, 25
A	US 4 926 609 A (ARICO JOSEPH) 22 May 1990 (1990-05-22) the whole document ---	1,7,8, 22,27,28
	-/--	

 Further documents are listed in the continuation of box C. Patent family members are listed in annex.

° Special categories of cited documents:

- *A* document defining the general state of the art which is not considered to be of particular relevance
- *E* earlier document but published on or after the international filing date
- *L* document which may throw doubts on priority claim(s) or which is cited to establish the publication date of another citation or other special reason (as specified)
- *O* document referring to an oral disclosure, use, exhibition or other means
- *P* document published prior to the international filing date but later than the priority date claimed

- *T* later document published after the international filing date or priority date and not in conflict with the application but cited to understand the principle or theory underlying the invention
- *X* document of particular relevance; the claimed invention cannot be considered novel or cannot be considered to involve an inventive step when the document is taken alone
- *Y* document of particular relevance; the claimed invention cannot be considered to involve an inventive step when the document is combined with one or more other such documents, such combination being obvious to a person skilled in the art.
- *&* document member of the same patent family

Date of the actual completion of the international search

29 October 2003

Date of mailing of the international search report

06/11/2003

Name and mailing address of the ISA

European Patent Office, P.B. 5818 Patentlaan 2
NL - 2280 HV Rijswijk
Tel. (+31-70) 340-2040, Tx. 31 651 epo nl,
Fax: (+31-70) 340-3016

Authorized officer

Pineau, A

INTERNATIONAL SEARCH REPORT

Intern application No
PCT/IB 03/02837

C.(Continuation) DOCUMENTS CONSIDERED TO BE RELEVANT

Category °	Citation of document, with indication, where appropriate, of the relevant passages	Relevant to claim No.
A	US 6 027 188 A (NICKENS LOWELL W) 22 February 2000 (2000-02-22) the whole document ---	1-8
A	US 5 597 114 A (KRAMEJIAN ARMAND J ET AL) 28 January 1997 (1997-01-28) abstract -----	1

INTERNATIONAL SEARCH REPORT

Interr Application No
PCT/IB 03/02837

Patent document cited in search report		Publication date	Patent family member(s)	Publication date
EP 0900538	A	10-03-1999	US 5997112 A EP 0900538 A2	07-12-1999 10-03-1999
US 5542554	A	06-08-1996	NONE	
US 6382433	B1	07-05-2002	NONE	
US 4926609	A	22-05-1990	NONE	
US 6027188	A	22-02-2000	NONE	
US 5597114	A	28-01-1997	US 5680744 A	28-10-1997

INFORME DE BUSQUEDA INTERNACIONAL

Solicitud internacional N°

PCT/IB 03/02837

<p>A. CLASIFICACION DE LA INVENCION CIP⁷ A47F3/00 A47F7/14 A47F5/10</p> <p>Según la Clasificación Internacional de Patentes (IPC) o la clasificación nacional y la IPC</p>																				
<p>B. SECTORES COMPRENDIDOS POR LA BUSQUEDA</p> <p>Documentación mínima consultada (sistema de clasificación seguido de los símbolos de clasificación)</p> <p>CIP⁷ A47F</p> <p>Otra documentación consultada además de la documentación mínima, en la medida en que tales documentos formen parte de los sectores comprendidos por la búsqueda</p> <p>Base de datos electrónica consultada durante la búsqueda internacional (nombre de la base de datos y, cuando sea aplicable, términos de búsqueda utilizados)</p> <p>EPO-Internal, WPI Data</p>																				
<p>C. DOCUMENTOS CONSIDERADOS PERTINENTES</p> <table border="1"> <thead> <tr> <th>Categoría*</th> <th>Identificación del documento, con indicación, cuando sea adecuado, de los pasajes pertinentes</th> <th>N° de las reivindicaciones pertinentes</th> </tr> </thead> <tbody> <tr> <td>A</td> <td>EP 0 900 538 A (ABEX DISPLAY SYSTEMS) 10 marzo 1999 (1999-03-10) resumen, línea 23 línea 30; figura 6 ---</td> <td>1, 2, 4-8, 20, 22</td> </tr> <tr> <td>A</td> <td>US 5 542 554 A (RESNICK MICHAEL) 6 agosto 1996 (1996-08-06) todo el documento ---</td> <td>1, 2, 4, 22, 25, 26</td> </tr> <tr> <td>A</td> <td>US 6 382 433 B1 (PODERGOIS JEFFREY A.) 7 mayo 2002 (2002-05-07) resumen; figuras 1,2 column 6, línea 17 - línea 45 ---</td> <td>1, 2, 22, 25</td> </tr> <tr> <td>A</td> <td>US 4 926 609 A (ARICO JOSEPH) 22 mayo 1990 (1990-05-22) todo el documento ---</td> <td>1, 7, 8, 22, 27, 28</td> </tr> <tr> <td></td> <td style="text-align: center;">-/--</td> <td></td> </tr> </tbody> </table>			Categoría*	Identificación del documento, con indicación, cuando sea adecuado, de los pasajes pertinentes	N° de las reivindicaciones pertinentes	A	EP 0 900 538 A (ABEX DISPLAY SYSTEMS) 10 marzo 1999 (1999-03-10) resumen, línea 23 línea 30; figura 6 ---	1, 2, 4-8, 20, 22	A	US 5 542 554 A (RESNICK MICHAEL) 6 agosto 1996 (1996-08-06) todo el documento ---	1, 2, 4, 22, 25, 26	A	US 6 382 433 B1 (PODERGOIS JEFFREY A.) 7 mayo 2002 (2002-05-07) resumen; figuras 1,2 column 6, línea 17 - línea 45 ---	1, 2, 22, 25	A	US 4 926 609 A (ARICO JOSEPH) 22 mayo 1990 (1990-05-22) todo el documento ---	1, 7, 8, 22, 27, 28		-/--	
Categoría*	Identificación del documento, con indicación, cuando sea adecuado, de los pasajes pertinentes	N° de las reivindicaciones pertinentes																		
A	EP 0 900 538 A (ABEX DISPLAY SYSTEMS) 10 marzo 1999 (1999-03-10) resumen, línea 23 línea 30; figura 6 ---	1, 2, 4-8, 20, 22																		
A	US 5 542 554 A (RESNICK MICHAEL) 6 agosto 1996 (1996-08-06) todo el documento ---	1, 2, 4, 22, 25, 26																		
A	US 6 382 433 B1 (PODERGOIS JEFFREY A.) 7 mayo 2002 (2002-05-07) resumen; figuras 1,2 column 6, línea 17 - línea 45 ---	1, 2, 22, 25																		
A	US 4 926 609 A (ARICO JOSEPH) 22 mayo 1990 (1990-05-22) todo el documento ---	1, 7, 8, 22, 27, 28																		
	-/--																			
<p><input checked="" type="checkbox"/> En la continuación del Recuadro C se relacionan documentos adicionales.</p>		<p><input checked="" type="checkbox"/> Véase el Anexo de la familia de patentes.</p>																		
<p>* Categorías especiales de documentos citados:</p> <p>“A” documento que define el estado general de la técnica que no se considera como particularmente pertinente</p> <p>“E” documento anterior, publicado en la fecha de presentación internacional o con posterioridad a la misma</p> <p>“L” documento que puede plantear dudas sobre reivindicación(es) de prioridad o que se cita para determinar la fecha de publicación de otra cita o por una razón especial (como la especificada)</p> <p>“O” documento que se refiere a una divulgación oral, a una utilización, a una exposición o a cualquier otro medio</p> <p>“P” documento publicado antes de la fecha de presentación internacional, pero con posterioridad a la fecha de prioridad reivindicada</p>		<p>“T” documento ulterior publicado con posterioridad a la fecha de presentación internacional o de prioridad y que no está en conflicto con la solicitud, pero que se cita para comprender el principio o la teoría que constituye la base de la invención</p> <p>“X” documento de particular importancia; la invención reivindicada no puede considerarse nueva o no puede considerarse que implique actividad inventiva cuando se considera el documento aisladamente</p> <p>“Y” documento de especial importancia; no puede considerarse que la invención reivindicada implique actividad inventiva cuando el documento esté combinado con otro u otros documentos, cuya combinación sea evidente para un experto en la materia</p> <p>“&” documento que forma parte de la misma familia de patentes</p>																		
<p>Fecha en la que se ha concluido efectivamente la búsqueda internacional 29 de octubre 2003 (29.10.03)</p>		<p>Fecha de expedición del informe de búsqueda internacional 06 de noviembre 2003 (06.11.03)</p>																		
<p>Nombre y dirección postal de la Administración encargada de la búsqueda internacional OEPM</p> <p>Facsímil N°</p>		<p>Funcionario autorizado Pineau, A .</p> <p>Teléfono N°</p>																		

INFORME DE BUSQUEDA INTERNACIONAL

Solicitud internacional N°

PCT/IB 03/02837

C (Continuación). DOCUMENTOS CONSIDERADOS PERTINENTES		
Categoría*	Identificación del documento, con indicación, cuando sea adecuado, de los pasajes pertinentes	N° de las reivindicaciones pertinentes
A	US 6 027 188 A (NICKENS LOWELL W) 22 febrero 2000 (2000-02-22) todo el documento ---	1-8
A	US 5 597 114 A (KRAMEDJIAN ARMAND J ET AL) 28 enero 1997 (1997-01-28) resumen -----	1

INFORME DE BUSQUEDA INTERNACIONAL

Información relativa a miembros de familias de patentes

Solicitud internacional n°

PCT/IB 03/02837

Documento de patente citado en el informe de búsqueda		Fecha de publicación		Miembro(s) de la familia de patentes	Fecha de publicación
EP 0900538	A	10-03-1999	US	5997112 A	07-12-1999
			EP	0900538 A2	10-03-1999
US 5542554	A	06-08-1996	NONE		
US 6382433	B1	07-05-2002	NONE		
US 4926609	A	22-05-1990	NONE		
US 6027188	A	22-02-2000	NONE		
US 5597114	A	28-01-1997	US	5680744 A	28-10-1997