



(12) 实用新型专利

(10) 授权公告号 CN 202920970 U

(45) 授权公告日 2013. 05. 08

(21) 申请号 201220625588. 6

(22) 申请日 2012. 11. 22

(73) 专利权人 许阳威

地址 322000 浙江省金华市东阳市马宅镇徐宅村岩坞

(72) 发明人 许阳威

(74) 专利代理机构 杭州杭诚专利事务有限公司 33109

代理人 尉伟敏

(51) Int. Cl.

A63H 3/20 (2006. 01)

A63H 3/48 (2006. 01)

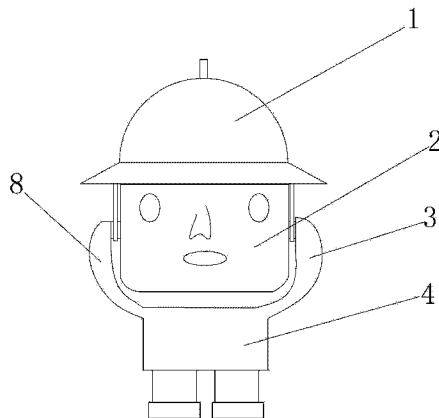
权利要求书1页 说明书3页 附图4页

(54) 实用新型名称

一种换脸娃娃玩具

(57) 摘要

本实用新型公开了一种换脸娃娃玩具,包括:躯干、帽子、立体形状的头部,从头部的左侧中心处到右侧中心处设有通孔,在通孔内设有左头部棘轮轴、右头部棘轮轴和一根弹簧,弹簧在左头部棘轮轴和右头部棘轮轴之间,并在左头部棘轮轴和右头部棘轮轴的侧面上均固定设有支片,且支片滑动卡在头部的内腔滑槽内,躯干的两手呈托举状向上举起头部两侧的转轴,所述转轴上转动设置有帽子,其头部能转动,脸能变换,趣味性较好。本实用新型主要用在玩具娃娃的变脸技术中。



1. 一种换脸娃娃玩具,包括:躯干(4)、帽子(1)、立体形状的头(2),其特征在于,从头部的左侧中心处到右侧中心处设有通孔,在通孔内设有左头部棘轮轴(6)、右头部棘轮轴(10)和一根弹簧(5),且弹簧在左头部棘轮轴和右头部棘轮轴之间,并在左头部棘轮轴和右头部棘轮轴的侧面上均固定设有支片(11),且支片滑动卡在头部的内腔滑槽内;所述躯干的左手(8)和右手(3)呈托举状向上举起,并在左手的末端设有左手棘轮轴(7);在帽子的右侧设有帽子棘轮轴(12),在帽子的左侧设有帽子套孔;所述头部设置在帽子内,且帽子棘轮轴穿过头部右侧的通孔后与右头部棘轮轴单向转动接触连接,并且左手棘轮轴依次穿过帽子套孔和头部左侧的通孔后与左头部棘轮轴单向转动接触连接。

2. 根据权利要求1所述的一种换脸娃娃玩具,其特征在于,还包括轴心杆(9),在右手的末端设有手轴孔,沿帽子棘轮轴的轴线设有帽子棘轮轴轴孔,沿右头部棘轮轴的轴线设有右头部棘轮轴轴孔,沿左头部棘轮轴的轴线设有左头部棘轮轴轴孔,沿左手棘轮轴的轴线设有左手棘轮轴轴孔;所述轴心杆依次穿过手轴孔、帽子棘轮轴轴孔、右头部棘轮轴轴孔、弹簧、左头部棘轮轴轴孔和左手棘轮轴轴孔。

3. 根据权利要求1或2所述的一种换脸娃娃玩具,其特征在于,所述帽子棘轮轴上最下端的齿轮与左手棘轮轴上最下端的齿轮均朝向躯干的背面,左手棘轮轴上的齿轮与左头部棘轮轴上的齿轮反向,帽子棘轮轴上的齿轮与右头部棘轮轴上的齿轮(13)反向。

4. 根据权利要求4所述的一种换脸娃娃玩具,其特征在于,帽子至少遮住头部的上面和后面,头部下面由躯干上端遮住,整体头部只露出正前面。

一种换脸娃娃玩具

技术领域

[0001] 本实用新型涉及玩具领域,尤其涉及一种换脸娃娃玩具。

背景技术

[0002] 现有的玩娃娃玩具一般是由头部、躯干等部分组成,都是一个身体一个脸,其脸不表情或笑或哭不能随意改变,需要几种不同表情的面容,就需要做几个不同的娃娃。为了提高娃娃玩具的趣味性,眼睛会动、会流泪、会发出哭声的娃娃相继问世,但是其脸部表情的变化跨度不大,趣味性仍然不高。

[0003] 中国专利公开号 CN2188984,公开日是 1995 年 2 月 8 日,名称为“滑稽娃娃涉”的方案中公开了一种滑稽娃娃,由壳体和安装在壳体内的传动机构以及灯泡和音乐芯片组成。壳体为站立的娃娃造型,由头部、上躯体和下躯体构成,头部和上躯体连成一体并且可由传动机构驱动相对于下躯体左右摆动;头部的前侧装有可更换的脸谱,由可伸缩变形的弹性材料制成,其内侧带有与传动机构互相配合的轴孔并且可由传动机构驱动产生形变。不足之处在于,这种滑稽娃娃,头部不能转动,脸不能变换,趣味性差。

实用新型内容

[0004] 本实用新型是为了解决现有滑稽娃娃存在头部不能转动,脸不能变换,趣味性差的这些不足,提供一种换脸娃娃玩具,使其头部能转动,脸能变换,趣味性较好。

[0005] 为了实现上述目的,本实用新型采用以下技术方案:

[0006] 一种换脸娃娃玩具,包括:躯干、帽子、立体形状的头部,从头部的左侧中心处到右侧中心处设有通孔,在通孔内设有左头部棘轮轴、右头部棘轮轴和一根弹簧,且弹簧在左头部棘轮轴和右头部棘轮轴之间,并在左头部棘轮轴和右头部棘轮轴的侧面上均固定设有支片,且支片滑动卡在头部的内腔滑槽内;所述躯干的左手和右手呈托举状向上举起,并在左手的末端设有左手棘轮轴;在帽子的右侧设有帽子棘轮轴,在帽子的左侧设有帽子套孔;所述头部设置在帽子内,且帽子棘轮轴穿过头部右侧的通孔后与右头部棘轮轴单向转动接触连接,并且左手棘轮轴依次穿过帽子套孔和头部左侧的通孔后与左头部棘轮轴单向转动接触连接。头部与躯干分体设置,无脖子,比较有新颖性。头部为立体形状;躯干两手向上呈托举状,类似举重,托住上述头部的左右两端,可以依其而旋转。立方体形状的头部,其四个侧面上就能够构思不同的脸型,如笑脸,哭脸等,转动头部时,就会看到不同的脸型,具有较好的趣味性。

[0007] 作为优选,还包括轴心杆,在右手的末端设有手轴孔,沿帽子棘轮轴的轴线设有帽子棘轮轴轴孔,沿右头部棘轮轴的轴线设有右头部棘轮轴轴孔,沿左头部棘轮轴的轴线设有左头部棘轮轴轴孔,沿左手棘轮轴的轴线设有左手棘轮轴轴孔;所述轴心杆依次穿过手轴孔、帽子棘轮轴轴孔、右头部棘轮轴轴孔、弹簧、左头部棘轮轴轴孔和左手棘轮轴轴孔。

[0008] 作为优选,所述帽子棘轮轴上最下端的齿轮与左手棘轮轴上最下端的齿轮均朝向躯干的背面,左手棘轮轴上的齿轮与左头部棘轮轴上的齿轮反向,帽子棘轮轴上的齿轮与

右头部棘轮轴上的齿轮反向。这样的设计使得所要变换的脸从头顶上慢慢翻转下来,趣味性更好。

[0009] 作为优选,帽子至少遮住头部的上面和后面,头部下面由躯干上端遮住,整体头部只露出正前面。帽子下方露出有头发,帽子至少遮住头部上面和后面,头部下面由躯干上端遮住,即由原来该是脖子处的地方遮住头部下面,整体头部只露出正前面,头部转动时,变脸效果更好,趣味性较好。

[0010] 本实用新型能够达到如下效果:

[0011] 本方案的变脸娃娃玩具易于把玩,能够转动头部,能够变换出不同的脸型,比较有新颖,趣味性较好。

附图说明

[0012] 图 1 是本实用新型的一种结构示意图。

[0013] 图 2 是本实用新型的一种结构分解示意图。

[0014] 图 3 是本实用新型的一种左头部棘轮轴、弹簧和右头部棘轮轴

[0015] 结构示意图。

[0016] 图 4 是图 3 的一种右视图。

[0017] 图中:帽子 1,立体形状的头部 2,右手 3,躯干 4,弹簧 5,左头部棘轮轴 6,左手棘轮轴 7,左手 8,轴心杆 9,右头部棘轮轴 10,支片 11,帽子棘轮轴 12,齿轮 13。

[0018] 具体实施方式

[0019] 下面通过实施例,并结合附图,对本实用新型的技术方案作进一步具体的说明。

[0020] 实施例:一种换脸娃娃玩具,如图 1 所示,包括:轴心杆 9、躯干 4、帽子 1、立体形状的头部 2。

[0021] 在头部两侧设有转轴,从头部的左侧中心处到右侧中心处设有通孔,在通孔内设有左头部棘轮轴 6、右头部棘轮轴 10 和一根弹簧 5,且弹簧在左头部棘轮轴和右头部棘轮轴之间,并在左头部棘轮轴和右头部棘轮轴的侧面上均固定设有支片 11,且支片滑动卡在头部的内腔滑槽内。

[0022] 躯干的两手呈托举状向上举起头部两侧的转轴,躯干的左手 8 和右手 3 呈托举状向上举起,并在左手的末端设有左手棘轮轴 7。

[0023] 在转轴上转动设置有帽子,在帽子的右侧设有帽子棘轮轴 12,在帽子的左侧设有帽子套孔;头部设置在帽子内,且帽子棘轮轴穿过头部右侧的通孔后与右头部棘轮轴单向转动接触连接,并且左手棘轮轴依次穿过帽子套孔和头部左侧的通孔后与左头部棘轮轴单向转动接触连接。

[0024] 在右手的末端设有手轴孔,沿帽子棘轮轴的轴线设有帽子棘轮轴轴孔,沿右头部棘轮轴的轴线设有右头部棘轮轴轴孔,沿左头部棘轮轴的轴线设有左头部棘轮轴轴孔,沿左手棘轮轴的轴线设有左手棘轮轴轴孔;轴心杆依次穿过手轴孔、帽子棘轮轴轴孔、右头部棘轮轴轴孔、弹簧、左头部棘轮轴轴孔和左手棘轮轴轴孔。

[0025] 帽子棘轮轴上最下端的齿轮与左手棘轮轴上最下端的齿轮 13 均朝向躯干的背面,左手棘轮轴上的齿轮与左头部棘轮轴上的齿轮反向,帽子棘轮轴上的齿轮与右头部棘轮轴上的齿轮反向。

[0026] 帽子至少遮住头部的上面和后面,头部下面由躯干上端遮住,整体头部只露出正前面。

[0027] 使用时,把手握在帽子上,朝前翻转,头部头顶的脸就会翻转到躯干前面来,头部后面的脸就会翻转到躯干头顶上。由于头部通孔中的弹簧作用,在放手后,帽子会朝后翻转,把脸露在前面,非常具有趣味性。

[0028] 本实用新型的娃娃玩具易于把玩,能够转动头部,能够变换出不同的脸型,比较有新颖,有较好的趣味性。

[0029] 上面结合附图描述了本实用新型的实施方式,但实现时不受上述实施例限制,本领域普通技术人员可以在所附权利要求的范围内做出各种变化或修改。

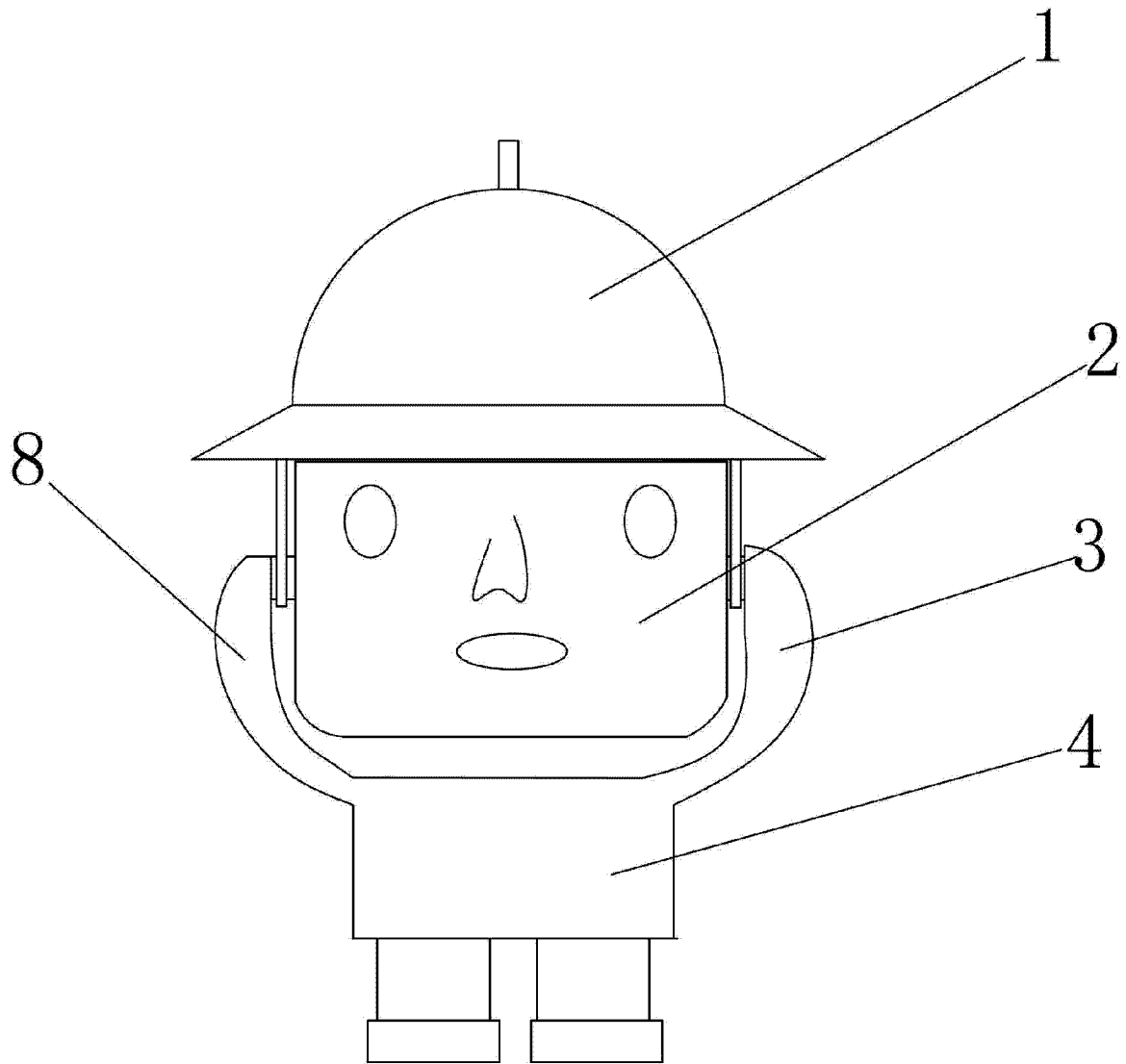


图 1

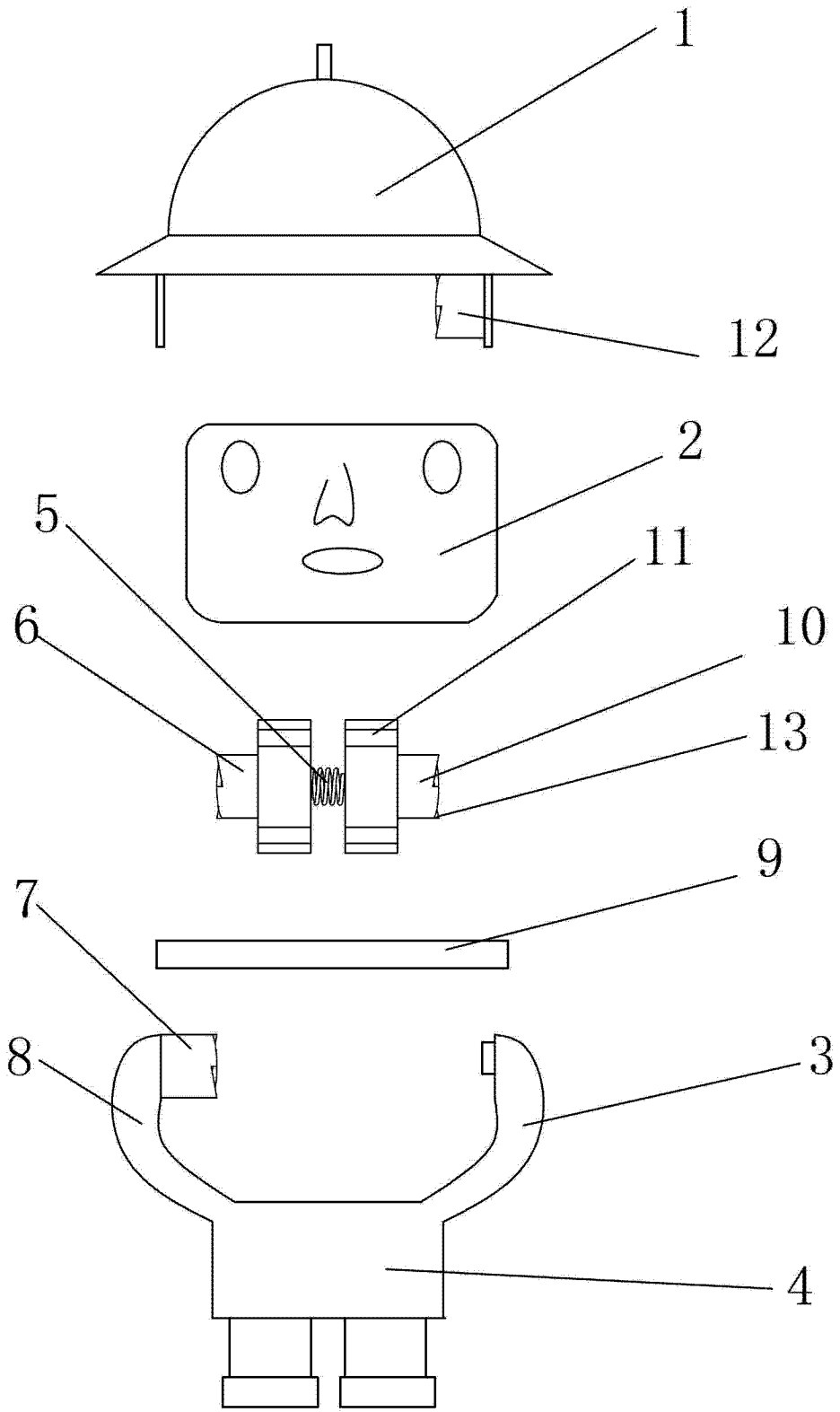


图 2

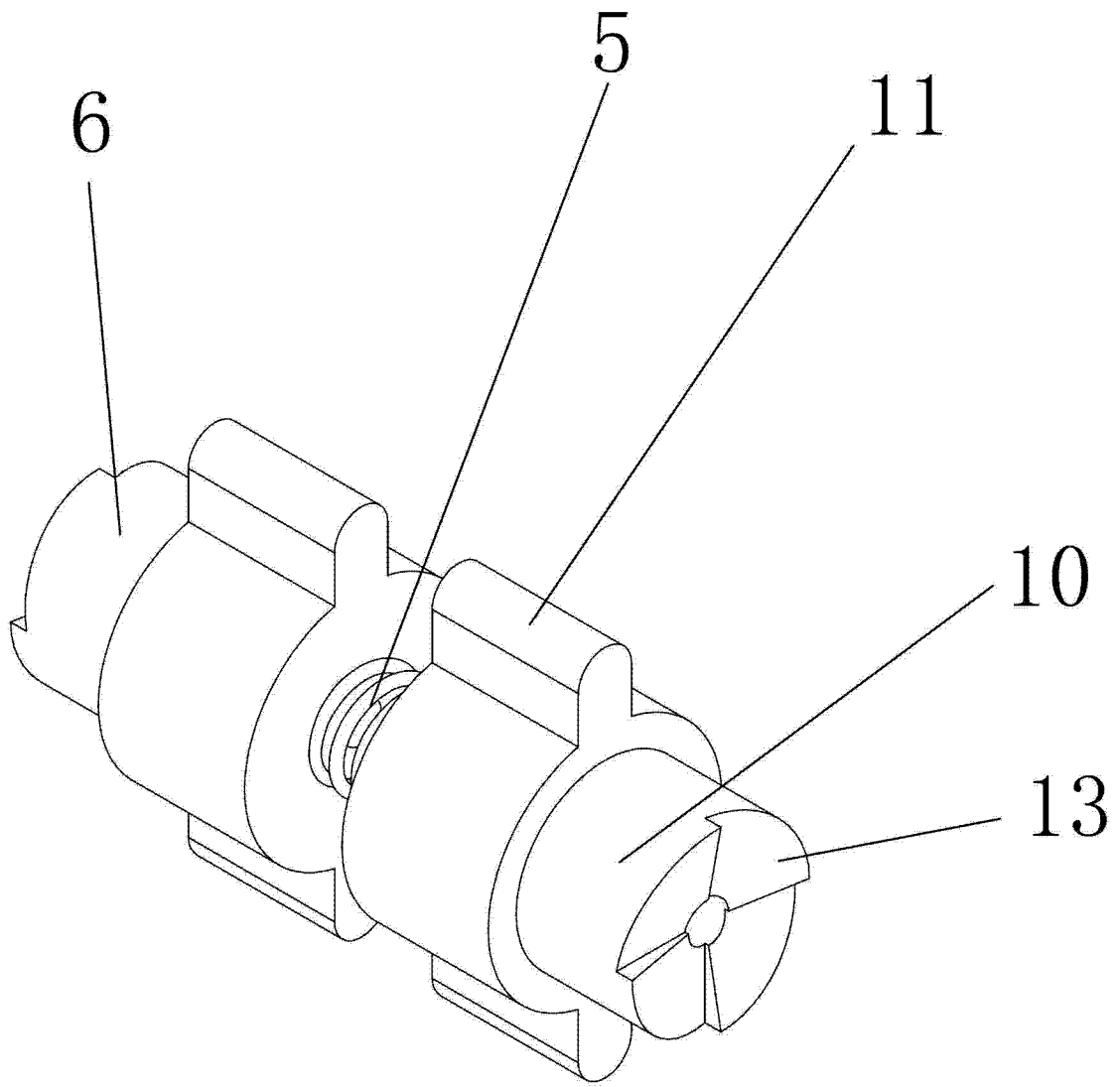


图 3

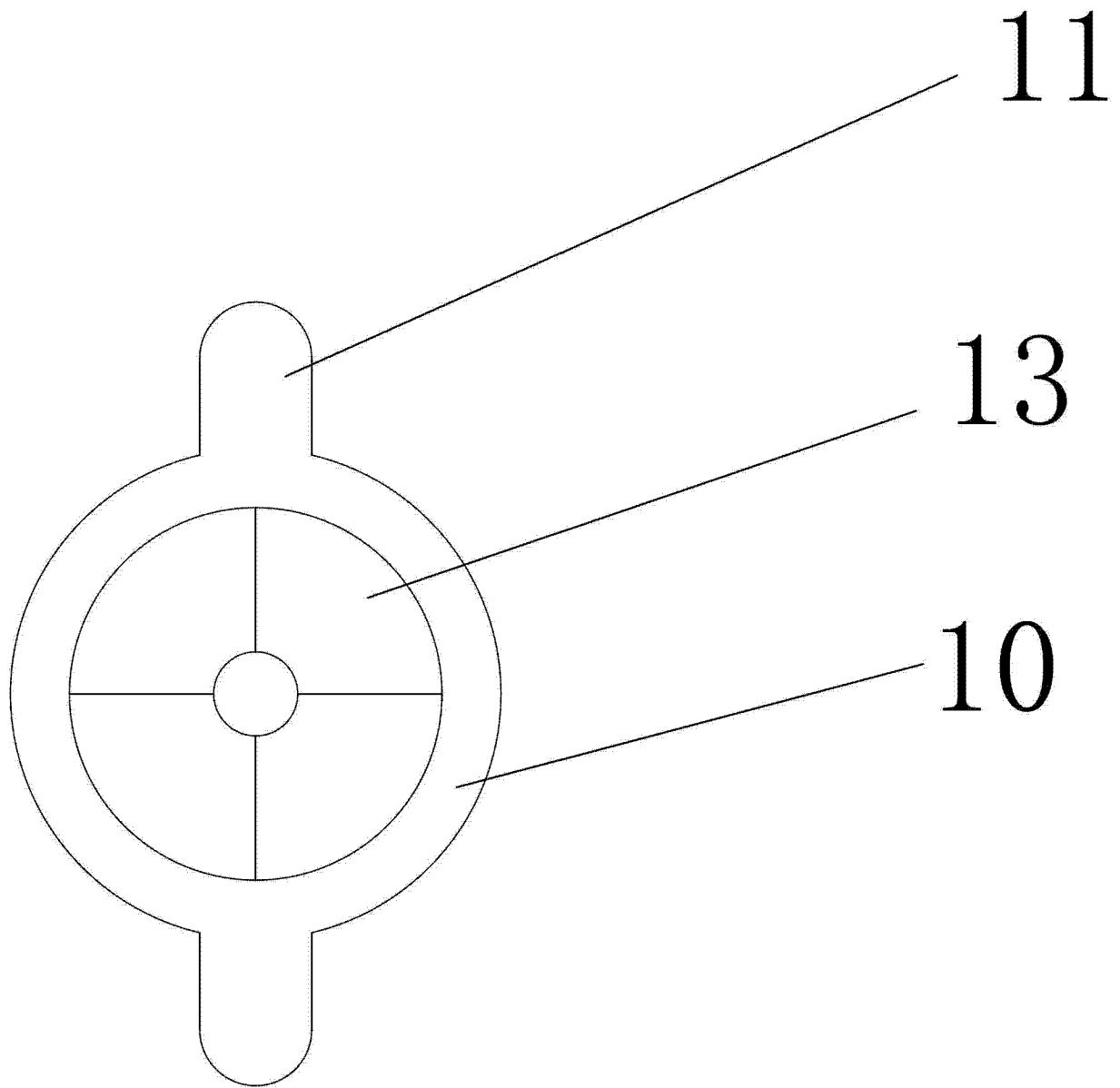


图 4