

[19] 中华人民共和国国家知识产权局

[51] Int. Cl.



# [12] 发明专利申请公开说明书

H04Q 7/32 (2006.01)

H04Q 7/36 (2006.01)

H04B 7/06 (2006.01)

H04B 7/26 (2006.01)

[21] 申请号 200510003557.1

[43] 公开日 2006年7月12日

[11] 公开号 CN 1801980A

[22] 申请日 2000.7.28

[21] 申请号 200510003557.1

分案原申请号 00813384.0

[30] 优先权

[32] 1999. 7. 30 [33] US [31] 09/364146

[32] 2000. 4. 7 [33] US [31] 09/545434

[32] 2000. 5. 3 [33] US [31] 09/564770

[71] 申请人 伊奥斯潘无线公司

地址 美国加利福尼亚州

[72] 发明人 A·J·保拉 小 R·W·赫斯

P·K·赛巴斯蒂安

D·J·格斯贝特 R·乔普拉

[74] 专利代理机构 中国专利代理(香港)有限公司

代理人 杨 凯

权利要求书 11 页 说明书 46 页 附图 36 页

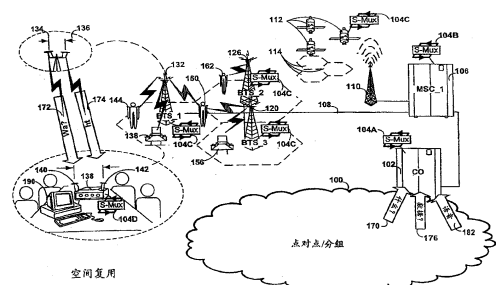
[54] 发明名称

蜂窝网络中的空间复用

[57] 摘要

本发明提供了用于在无线网络中的信息广播期间实现结合一种或一种以上的多址协议的空间复用的方法和设备。公开了一种用于向位于蜂窝网络种的多个用户单元中的对应用户单元发送用户数据流的无线蜂窝网络。无线蜂窝网络包括基站和逻辑。每个基站包括空间分隔发射机，用于响应控制信号而在多址协议指配信道上发送每个用户数据流的选定子流。逻辑指配发送每个用户数据流的可用信道。逻辑将每个数据流的至少一个子流路由选择到基站中的至少一个选定基站。逻辑还生成控制信号，以配置基站中的所述至少一个选定基站在指配信道上向多个用户单元中对应的用户单元发送选定的子流。同时也公开了一种供蜂窝系统之用的用户单元。用户单元包括多个空间分隔天线和用于在多址协议指配信道或时隙发送数据流的多个子流的发

射机。发射机被安排成把每个子流施加到空间分隔天线中的相关联天线。



1. 一种供蜂窝系统之用的用户单元，所述蜂窝系统具有基站，每个基站包括用于在多址协议的指配信道上发送多个用户下行链路数据流中的至少一个数据流的选定子流的空间分隔发射机，所述用户单元包括：

空间分隔接收机，用于在所述多址协议的所述指配信道上接收由所述选定子流的空间分隔传输而产生的复合信号；

空间处理器，它将所述复合信号分离成估计用户子流，并在为了将所述复合信号分解成估计子流而需要改变空间传输配置时向所述基站发送信号；以及

组合器，用于将所述估计子流组合成对应的用户数据流。

2. 如权利要求 1 所述的单元，其特征在于所述空间处理器还包括对所述基站控制信号的响应，改变多个估计用户子流。

3. 如权利要求 1 或 2 所述的单元，其特征在于所述空间分隔接收机还包括：

第一选择器，它响应所述控制信号，指配操作所述空间分隔接收机的信道；以及

第二选择器，它响应所述控制信号，允许所述空间分隔接收机中的选定接收机在所述指配信道上接收所述复合信号。

4. 如权利要求 1 至 3 中任何一项所述的单元，其特征在于所述空间处理器还包括可配置逻辑，该逻辑响应所述控制信号，改变多个分隔的所述复合信号和所述估计源信号的数量，并随着时间的过去来评估所述复合信号。

5. 如权利要求 1 至 4 中任何一项所述的单元，其特征在于所述空间处理器还包括评估器，它在所述基站中的至少一个基站发送所述已知数据模式的传输间隔期间评估所述估计源信号，并在需要改变所述空间传输配置时，使所述信号到所述基站中的所述至少一个基站。

6. 如权利要求 1 至 5 中任何一项所述的单元,其特征在于所述组合器包括对所述控制信号的响应,改变组合成对应用户数据流的多个估计源信号。

7. 如权利要求 1 至 6 中任何一项所述的单元,其特征还在于还包  
5 括:

剖析器,用于将上行链路用户数据流剖析成子流;以及

空间分隔发射机,用于在多址协议的指配信道上发送所述上行链路用户数据流的所述子流。

8. 如权利要求 1 至 7 中任何一项所述的单元,其特征还在于所述用  
10 户单元还包括一组包括分集、空间解码、空间-时间解码、波束成形和干扰消除的接收处理中至少一个接收处理的接收处理器。

9. 一种无线蜂窝网络,用于将用户下行链路数据流从第一网络发送到位于所述无线蜂窝网络中的用户,所述无线蜂窝网络包括:

15 基站,每个基站被配置用于多址协议的指配信道上的每个用户下行链路数据流的选定子流的空间分隔传输;以及

用户单元,每个用户单元被配置用于所述选定子流的所述指配信道上的空间分隔接收及用于将所述子流组合成所述对应的用户数据流;以及

20 与每个所述基站和所述第一网络进行通信的逻辑,所述逻辑被配置成把每个用户下行链路数据流的至少一个子流路由选择到所述基站中的至少一个选定基站,并且还被配置成改变单个基站与多个基站之间的路由选择,以改变所述选定子流的空间传输配置。

10. 一种无线蜂窝网络,用于在所述蜂窝网络中的多个基站中的对应基站接收用户数据流,所述无线蜂窝网络包括:

25 多个用户单元,每个用户单元包括空间分隔发射机,所述空间分隔发射机响应控制信号,在多址协议的指配信道上发送每个用户数据流的选定子流;以及

与每个所述基站进行通信的逻辑,所述逻辑用于:生成控制信

号，以配置所述基站中的选定基站在所述指配信道上接收由所述多个用户单元中对应用户单元的所述选定子流的空间分隔传输而产生的复合信号；用于将所述复合信号转换成估计子流；以及用于将每个用户数据流的所述估计子流组合成每个用户数据流。

5        11. 如权利要求 10 所述的逻辑，其特征在于还用于：响应为了把所述复合信号分解成估计子流而需要改变空间接收配置的确定的，把所述空间接收配置从第一接收基站改变为至少所述第一基站和第二基站。

10       12. 如权利要求 10 或 11 所述的逻辑，其特征在于它还用于：响应为了把所述复合信号分解成估计子流而需要改变空间接收配置的确定的，把所述空间接收配置从第一接收基站改变为至少第二基站和第三基站。

13. 一种用于接收从多个空间分隔发射机发送的用户下行链路数据流的方法，所述方法包括以下步骤：

15       接收所述多个空间分隔发射机中的至少一个发射机生成的信号；

从所述信号中确定要获得的多个子流；

将所述信号分离成所述确定步骤中确定的子流数量；以及

将所述子流组合成对应的用户下行链路数据流。

20       14. 如权利要求 13 所述的方法，其特征在于所述分离步骤还包括以下步骤：

确定为了分离子流数量需要改变空间传输配置；以及

响应所述确定步骤，改变所述空间传输配置。

25       15. 一种无线蜂窝网络，用于将用户数据流发送到位于所述蜂窝网络中多个用户单元中的对应用户单元，所述无线蜂窝网络包括：

路由选择装置，用于将每个用户下行链路数据流中的至少一个子流路由选择到所述基站中的选定基站；

发送装置，用于在多址协议的指配信道上从所述基站中的所述选

定基站发送每个用户下行链路数据流中的所述至少一个子流；以及  
重新路由选择装置，用于响应所述用户单元中的对应用户单元要求改变空间传输配置的信号，在单个基站和多基站之间对每个用户下行链路数据流中的至少一个子流重新进行路由选择。

- 5        16. 一种供蜂窝系统之用的用户单元，所述蜂窝系统具有基站，每个基站包括用于在多址协议的指配信道上发送多个用户下行链路数据流中的至少一个数据流的选定子流的空间分隔发射机，所述用户单元包括：

接收装置，用于接收所述多个空间分隔发射机中的至少一个发射  
10        机生成的信号；

确定装置，用于从所述信号中确定要获得的多个子流；

分离装置，用于将所述信号分离成所述确定步骤中确定的子流数量；以及

组合装置，用于将所述子流组合成对应的用户下行链路数据流；

- 15        以及

信令装置，用于在为了将所述复合信号分解成估计子流而需要改变空间传输配置时向所述基站发送信号。

17. 一种无线蜂窝远程单元，用于将数据流发送到作为蜂窝网络一部分的至少一个基站，所述无线蜂窝远程单元包括：

- 20        多个空间分隔天线；

发射机，用于在多址协议的指配信道或时隙发送所述数据流的多个子流，所述发射机被安排成把每个子流施加到所述空间分隔天线中的相关联天线，所述发射机还响应所述基站的控制信号，改变所施加的子流数量。

- 25        18. 如权利要求 17 所述的单元，其特征在于所述远程单元与第一网络进行通信，以向所述第一网络提供对所述蜂窝网络的接入。

19. 如权利要求 18 所述的单元，其特征在于所述第一网络是从包括家庭网络、基于运载工具的网络和局域网的组中选定的网络。

20. 如权利要求 17 至 19 中任何一项所述的单元, 其特征在于所述用户单元被结合到桥接器或路由器, 以提供无线桥接器或路由器。

21. 如权利要求 17 至 20 中任何一项所述的单元, 其特征在于所述远程单元是固定单元和移动单元之一。

5 22. 如权利要求 17 至 21 中任何一项所述的单元, 其特征在于所述远程单元还包括一组包括分集、空间编码、空间-时间编码、空间频率编码、波束成形和干扰消除的发送处理中至少一个发送处理的发送处理。

10 23. 如权利要求 17 至 22 中任何一项所述的单元, 其特征在于所述发射机包括用于将所述数据流剖析成所述子流的剖析器。

24. 如权利要求 23 所述的无线蜂窝远程单元, 其特征在于所述剖析器响应以下各项中的至少一项:

模式信号, 以将所述数据流剖析成不定数量的子流和避免对每个子流进行剖析; 以及

15 每个子流的调制率。

25. 如权利要求 17 至 24 中任何一项所述的单元, 其特征在于还包括被安排成把所述子流中的被路由选择的子流注入所述指配信道的选择器。

20 26. 一种无线蜂窝远程单元, 用于将数据流发送到作为蜂窝网络一部分的至少一个基站, 所述无线蜂窝远程单元包括:

多个空间分隔天线;

发射机, 用于在多址协议的指配信道或时隙发送所述数据流的多个子流, 所述发射机被安排成把每个子流施加到所述空间分隔天线中的相关联天线;

25 检测器, 它检测所述数据流的模式并生成对应的模式信号; 以及剖析器, 它响应所述模式信号, 将所述数据流剖析成不定数量的子流并避免对所述数据流进行剖析。

27. 如权利要求 26 所述的无线蜂窝远程单元, 其特征在于所述数

据流的所述模式至少包括以下各项中的至少一项:

语音模式和数据模式, 其中所述剖析器响应语音模式信号, 避免对所述数据流进行剖析, 并响应数据模式信号, 将所述数据流剖析成不定数量的子流;

- 5        高比特率和低比特率, 其中所述剖析器避免对低比特率数据流进行剖析, 并将高比特率数据流剖析成不定数量的子流; 以及

低 QoS 要求和高 QoS 要求, 其中所述剖析器避免对具有低 QoS 要求的数据流进行剖析, 并将具有高 QoS 要求的数据流剖析成不定数量的子流。

- 10       28. 一种无线蜂窝远程单元, 用于从作为蜂窝网络一部分的至少一个基站接收下行链路数据流和将上行链路数据流发送到作为蜂窝网络一部分的至少一个基站, 所述无线蜂窝远程单元包括:

多个空间分隔天线;

- 15       发射机, 用于在多址协议的指配信道或时隙发送所述上行链路数据流的多个上行链路子流, 所述发射机被安排成把每个上行链路子流施加到所述空间分隔天线中的相关联天线;

- 接收机, 所述接收机包括空间处理器和组合器, 所述空间处理器被安排成把所述空间分隔天线接收的合成下行链路信号分离成估计子流, 所述组合器用于将所述估计子流组合成对应的用户数据流, 所述  
20       接收机被安排成在为了将所述复合信号分解成估计子流而需要改变空间传输配置时向所述基站发送信号。

29. 如权利要求 28 所述的无线蜂窝远程单元, 其特征在于所述远程单元采取网络接入单元的形式, 作为网络中的节点, 便于所述网络外的通信。

- 25       30. 一种在蜂窝网络中将数据流从远程单元发送到至少一个蜂窝基站的方法, 所述方法包括以下步骤:

从所述数据流来形成多个子流, 其中, 对从所述基站中的一个基站接收的控制信号进行响应来确定形成的子流的数量; 以及

在多址协议的指配信道或时隙从空间分隔天线并行发送所述子流。

31. 一种在远程位置和蜂窝网络中一个或一个以上的基站之间进行通信的方法，所述方法包括以下步骤：

5 通过有线连接，利用从包括 xDSL 协议、电缆调制解调器协议和连网协议的组中选定的通信协议从所述远程位置向无线接入单元发送数据流；

从所述数据流形式多个子流；以及

10 利用多址协议在指配信道或时隙从空间分隔天线并行向所述一个或一个以上的基站发送所述子流。

32. 一种无线蜂窝远程单元，用于从作为蜂窝网络一部分的至少一个基站接收下行链路数据流和将上行链路数据流发送到作为蜂窝网络一部分的至少一个基站，所述无线蜂窝远程单元包括：

多个空间分隔天线；

15 传输装置，用于在多址协议指配信道或时隙发送所述上行链路数据流的多个上行链路子流，所述发射机被安排成把每个上行链路子流施加到所述空间分隔天线中的相关联天线；以及

接收机装置，它被安排成把所述空间分隔天线接收的复合下行链路信号分离成估计子流，并将所述估计子流组合成对应的用户数据流。

20 33. 如权利要求 32 所述的无线蜂窝远程单元，其特征在于：

所述远程单元被安排成在为了把所述复合信号分解成估计子流而需要改变空间传输配置时向所述基站发送信号；以及

25 所述发射机响应所述基站的控制信号，改变所施加的子流的数量。

34. 一种适合于与作为蜂窝网络一部分的主基站一起使用的中继器基站，所述中继器基站包括：

从基站；以及



无线接口装置，它包括：

多个空间分隔天线；以及

5 发射机，用于在多址协议的指配信道或时隙发送数据流的多个子流，所述发射机被安排成把每个子流施加到所述空间分隔天线中的相关联天线，所述发射机还响应所述主基站的控制信号，改变所施加的子流的数量。

35. 一种通信网络，它包括：

主站控制器；

与所述主站控制器通信的至少一个基站控制器；

10 多个基站，每个基站被安排成与所述基站控制器中的相关联基站控制器进行通信，其中所述基站中的至少一个被指定为主基站；以及如权利要求 34 所述的中继器基站。

36. 一种供通信网络之用的向客户提供 DSL 服务的单元，所述单元包括：

15 前端 DSL 调制解调器，它被安排成利用 DSL 协议与远程位置的 DSL 调制解调器进行通信；以及

无线接入单元，它包括被安排成从所述前端 DSL 调制解调器接收数据流，所述无线接入单元包括多个空间分隔天线和用于在多址协议指配信道或时隙发送所述数据流的多个子流的发射机，所述发射机被  
20 安排成把每个子流施加到所述空间分隔天线中的相关联天线。

37. 一种供通信网络之用的向客户提供 DSL 服务的单元，所述单元包括：

前端 DSL 调制解调器，它被安排成利用 DSL 协议与远程位置的 DSL 调制解调器进行通信；以及

25 无线接入单元，它包括：

空间分隔接收机，用于在多址协议指配信道上接收由所述通信网络中基站传送的选定子流的空间分隔传输而产生的复合信号；

空间处理器，它将所述复合信号分离成估计从子流；以及

组合器，用于把所述估计子流组合成对应的从数据流，其中所述从数据流被传送到所述前端 DSL 调制解调器，用于利用 DSL 协议传输到远程位置 DSL 调制解调器。

5 38. 一种供通信网络之用的向客户提供高速数据传送服务的单元，所述单元包括：

前端电缆调制解调器单元，它被安排成通过电缆与远程位置电缆调制解调器进行通信；

10 无线接入单元，它包括被安排成从所述前端电缆调制解调器接收数据流，所述无线接入单元包括多个空间分隔天线和用于在多址协议指配信道或时隙发送所述数据流的多个子流的发射机，所述发射机被安排成把每个子流施加到所述空间分隔天线中的相关联天线。

39. 一种供通信网络之用的向客户提供高速数据传送服务的单元，所述单元包括：

15 前端电缆调制解调器单元，它被安排成通过电缆与远程位置电缆调制解调器进行通信；

无线接入单元，它包括：

空间分隔接收机，用于在多址协议指配信道上接收由所述通信网络中基站传送的选定子流的空间分隔传输而产生的复合信号；

空间处理器，它将所述复合信号分离成估计从子流；以及

20 组合器，用于把所述估计子流组合成对应的从数据流，其中所述从数据流被传送到所述前端电缆调制解调器，用于传输到远程位置电缆调制解调器。

25 40. 如权利要求 38 或 39 所述的单元，其特征在于所述电缆是从包括混合光纤同轴电缆、同轴电缆和光纤电缆的组中选定的的一种电缆。

41. 一种适合于与作为蜂窝网络一部分的主基站一起使用的中继器基站，所述中继器基站包括：

从基站；以及

无线接口单元，它包括：

空间分隔接收机，用于在多址协议指配信道上接收由主基站传送的选定子流的空间分隔传输而产生的复合信号；

空间处理器，它将所述复合信号分离成估计从子流；以及

- 5 组合器，用于把所述估计子流组合成对应的从数据流，其中所述从数据流被传送到所述从基站，用于由所述从基站传输。

42. 一种通信网络，它包括：

主站控制器；

与所述主站控制器进行通信的至少一个基站控制器；

- 10 多个基站，每个基站被安排成与所述基站控制器中相关联的基站控制器进行通信，其中所述基站中的至少一个被指定为主基站；以及如权利要求 41 所述的中继器基站。

43. 如权利要求 36 或 37 所述的单元，其特征在于所述单元被连接到 POTS 通信网络中的终端服务器，这样，所述远程位置 DSL 调制解调器与所述前端 DSL 调制解调器之间的第一链路采取双绞线布线的形式，而所述无线接入单元与基站之间的第二链路采取无线链路的形式。
- 15

44. 如上面的权利要求中任何一项所述的单元，其特征在于所述多址协议是从一组多址协议中的至少一个多址协议来选定的，所述一组多址协议包括：码分多址、频分多址、时分多址、空分多址、正交频分多址、波分多址、子波分多址、正交分多址及准正交分多址技术。
- 20

45. 如上面的权利要求中任何一项所述的单元，其特征在于所述指配信道在传输带宽内包括以下各项中的至少一项：频分、时分、空分、码分、正交频分多址、波分多址、子波分多址或任何其它正交分多址/准正交分多址技术。
- 25

46. 如上面的权利要求中任何一项所述的单元，其特征在于所述基站从一组网络中的至少一个网络接收所述多个用户下行链路数据流，所述一组网络包括：公用交换电话网、局域网、广域网、卫星网、

专门网络、虚拟专用网、内部网及因特网。

47. 如上面的权利要求中任何一项所述的单元，其特征在于所述基站包括卫星。

48. 如上面的权利要求中任何一项所述的单元，其特征在于所述  
5 用户单元被结合到桥接器或路由器中，以提供无线桥接器或路由器。

## 蜂窝网络中的空间复用

5           **本案是申请号为 00813384.0 的中国专利申请的分案申请。**

### 发明背景

#### 1. 发明领域

10           本发明的领域一般涉及使用一个或一个以上多址协议的无线信息广播领域，具体地说，涉及用于在信息广播期间结合一个或一个以上多址协议来实现空间复用的方法和设备。

#### 2. 相关技术说明

15           在无线广播系统中，信源生成的信息通过无线装置发送到特定服务区域中的多个接收机。此类信息的传输要求有限量的带宽，并且在当前的技术发展水平上，不同信源的信息传输必须在不同的信道上。

20           由于有相当多的服务（例如电视、FM 无线电、专用和公众移动通信等）争用有限量的可用频谱，因此可以分配给每个信道的频谱量受到严格限制。更有效地使用可用频谱的革新装置具有重大价值。具有当前技术发展水平的系统中，诸如蜂窝电话或广播电视中，适当调制的信号从位于服务区域或小区中央的单个基站发送并传播到发射机周围的服务区域中的接收站。此类广播传输可用的信息传输速率受分配的带宽的限制。由于无线传播中信号受到的衰落，因此  
25           可以在不同的地理服务区或服务区或小区重复使用相同频率的信道。许可的干扰电平确定了使用相同信道的基站间的最小间隔。在可用带宽限制中，需要一种方法来提高当前用于无线通信的多址环境中的数据传送速度。

## 发明概述

本发明提供用于在诸如蜂窝网络的无线网络中实现空间复用的方法和设备。在各个实施例中，唯一网络配置、基站和远程（用户）单元被描述，各种不同的空间复用应用也被描述。

5 在一些实施例中，无线蜂窝网络包括基站，所述基站具有空间分隔的发射机，用于对控制信号与每个用户数据流的选定子流进行响应而在多址协议的指配信道上进行发送。从网络的角度来看，空间分隔的发射机可位于单个基站，或者位于多个基站。逻辑指定发送每个用户数据流的可用信道。逻辑将每个数据流的至少一个子流  
10 路由选择到基站中的至少一个选定基站。逻辑还生成控制信号，以配置基站中的至少一个选定基站在指配信道上把选定的子流发送给多个用户单元中的对应用户单元。适当的接收机也被描述。

在本发明的其它实施例中公开了供蜂窝系统之用的用户单元。用户单元一般包括空间分隔的发射机和接收机，虽然这不是固定要求。在一些实施例中，用户单元包括空间分隔的接收机、空间处理器和组合器。空间分隔的接收机接收由用户下行链路数据流的空间  
15 分隔传输产生的指配信道复合信号。根据基站中的至少一个基站的已知数据模式的传输期间获得的信息或通过使用盲训练技术（blind training techniques），空间处理器可配置响应基站发送的控制信号而将复合信号分解成估计子流（estimated substream）。当需要改变空间  
20 传输配置以便将复合信号分解成估计下行链路数据流时，空间处理器向基站发信号。组合器将估计子流组合成对应的用户数据流。

## 附图简述

25 通过下面结合附图的详细说明，本领域的技术人员将更明白本发明的这些和其它特性与优点，附图中：

图 1 示出按照本发明的结合空间复用和多址的无线蜂窝网络；

图 1B 是图 1A 中所示蜂窝网络中选定小区的详细视图；

图 1C 示出提供重叠区域的适用于多基站空间复用的小区体系结构;

图 2A 至图 2G 示出用于图 1A 至 1B 中所示无线蜂窝网络中用户单元的替代实施例;

5 图 3A 示出供图 1A 至 1B 中所示无线蜂窝网络之用的单个基站和用户单元的详细硬件方框图;

图 3B 示出如图 3A 那样的单个基站和用户单元的详细硬件方框图, 其中用户单元与局域网连接;

10 图 4A 至 4J 示出用于在无线网络中控制来自一个或一个以上基站的用户数据流的传输的多址硬件的详细方框图;

图 5A 至 5B 示出与在本发明的无线网络的基站中接收多个用户数据流相关联的硬件的详细硬件方框图;

图 6 示出按照本发明一个实施例的与空间复用信号的传输和接收相关联的信号和符号的详细视图;

15 图 7A 至 7B 示出按照本发明一个实施例的与接收机电路接收机相关联的可配置空间处理器的详细硬件方框图;

图 7C 至 7D 示出按照本发明一个实施例的与可配置空间接收机相关联的可配置空间和空间-时间处理器的详细硬件方框图;

20 图 8 示出按照本发明一个实施例的用于在空间复用数据的传输期间校准空间可配置接收机的带内训练和数据信号;

图 9A 至 9B 分别是按照本发明一个实施例的实现时分多址协议 (TDMA) 的空间复用发射机和接收机的详细硬件方框图;

图 10A 至 10B 分别是按照本发明一个实施例的实现频分多址协议 (FDMA) 的空间复用发射机和接收机的详细硬件方框图;

25 图 11A 至 11B 分别是按照本发明一个实施例的实现码分多址协议 (CDMA) 的空间复用发射机和接收机的详细硬件方框图;

图 12A 至 12B 分别是按照本发明一个实施例的实现分多址协议 (SDMA) 的空间复用发射机和接收机的详细硬件方框图;

图 13A 至 13B 是处理流程图，说明按照本发明一个实施例的分别与多个多址协议的任何一个多址协议中数据流的空间复用传输和接收相关联的操作；

5 图 14 是结合空间复用远程无线设备的混合 DSL/无线链路的示意图；

图 15 是在网络接入单元中结合空间复用远程无线设备的混合电缆/无线链路的示意图；

图 16 是利用空间复用远程无线设备的中继器 BTS 的示意图。

## 10 实施例详细说明

本文公开了一种允许在便携式单元与多个基站中对应的选定基站之间的空间复用和非空间无线通信的方法和装置。本发明的方法和装置可在专用无线基础设施上实现，或者可以叠加在当前遍布全球的诸如蜂窝电话和寻呼服务的现有无线通信系统上。所述方法和装置包括在许

15 许多多址协议的任何一个多址协议中的实现。

### 空间复用和多址

空间复用 (SM) 是这样一种传输技术：它在基站和在用户单元均采用多个天线，以便在无额外功耗或带宽消耗的情况下增加无线链路中的比特率。在某些条件下，空间复用提供频谱效率随天线数量的线性增加。例如，假定在发射机和接收机中使用  $N=3$  个天线，可能编码的信息符号流被分离成三个独立的子流。这些子流占用多址 (MA) 协议

20 的同一信道、时分多址 (TDMA) 协议的同一时隙、频分多址 (FDMA) 协议的同一频隙 (frequency slot)、码分多址 (CDMA) 协议

25 的同一编码/密钥序列或者空分多址 (SDMA) 协议中的同一空间目标位置。子流分别被施加到  $N$  个发射天线并被发送到无线电信道中。由于在环境中存在各种散射对象 (建筑物、汽车、山等)，每个信号经多径传播。传输产生的复合信号最终由接收天线阵列捕获，具有随机相位和振幅。对于每个子流， $N$  个接收相位



和  $N$  个接收振幅的集合形成其空间特征。

在接收阵列中， $N$  个信号中每个信号的空间特征被估计。随后，根据此信息，应用信号处理技术来分离信号，恢复原始子流并最终将符号合并在一起。可以使用线性或非线性接收机，这提供各种性能和复杂性折衷。线性空间复用接收机可看作是一组重叠的空间加  
5 权滤波器，其中每个滤波器用于通过空间上使其余子流无效而抽取其中一个多路复用子流。当然，这假定子流具有不同的特征。

如果发射机配有  $M$  个天线，而接收机具有  $N$  个天线，则空间复用允许的比率改进因数为上述两个数中的最小者。发送或接收端的  
10 额外天线则用于分集目的，并通过提高例如信噪比或者允许更小衰落裕量等来进一步提高链路可靠性。有效空间复用允许发射机-接收机对通过单个  $MA$  信道并行进行通信，因而允许链路速度可能  $N$  倍提高。如果将多个天线提供的分集增益考虑在内（例如，在 Rayleigh 衰落信道），则实际上获得更大的提高。此类性能因数是在假定子流的  
15 空间特征彼此之间是完全独立的理想条件下获得。实际上，特征之间的独立程度将确定实际的链路性能。然而，性能通常会超过发射机和接收机中单个天线获得的性能。例如，在  $2\text{GHz}$  时，假定基站和用户单元在空间上相距一英里，并且链路的每端使用三个天线，大约 30 英尺的散射半径（两端）便足以达到最佳性能。

图 1A 示出通过蜂窝网络以无线方式连接到网络 100 的多个用户  
20 单元。网络 100 可包括：局域网（LAN）、广域网（WAN）、公用交换电话网（PSTN）、公用陆地移动网（PLMN）、专门网（ad hoc network）、虚拟专用网、内部网或因特网。无线系统包括：中心局（CO）102、主交换中心（MSC）106、地面中继站 110、卫星 112、  
25 基站 120、126 和 132（BTS）及用户单元 156、138、144、150 和 162。用户单元可以是移动、固定或便携式的。基站可以是固定或移动式的。基站可以包括：塔架、卫星、汽球、飞机等。基站可位于室内/室外。蜂窝网络包括一个或一个以上的基站，其中每个基站包括一

个或一个以上空间分隔的发射机。

5 中心局 102 连接到网络 100。网络可以是电路交换（例如，点对点）或分组交换网络。中心局连接到主交换中心 106。传统蜂窝系统中的 MSC 另一方面被视为是：Bell Labs 的移动电话交换局（MTSO）、  
Motorola 的电子移动交换机（EMX）、Ericson 的 AEX、NEC 的 NEAX  
以及 Novatel 的交换移动中心（SMC）和主移动中心（MMC）。MSC  
10 经中继站 110 连接到卫星，并经数据/控制线 108 连接到基站。在本发明的替代实施例中，基站控制器（BSC）可作为 MSC 和基站之间的中间连接点。在所示实施例中，每个 BTS 包括用于传送和/或接收的空间分隔的天线阵列。BTS 还可以包括用于在其通信能力（communication capacity）的接收/发送端的任何一端缺少空间分隔的天线和相关电路情况下的传统天线。如果发射机/接收机天线能够发送/接收空间分隔的信号，则它们被定义为空间分隔。物理上分隔的天线可用于发送/接收空间分隔的信号。另外，单个天线可用于发送/接收空间分隔的信号，只要该天线具有发送/接收正交辐射模式的能力。下面，短语“空间分隔”将被理解为包括能够进行空间分离信号通信的任何天线或发射机或接收机。基站被配置成与传统类型的用户单元及空间允许用户单元进行通信，传统类型的用户单元也就是缺乏空间分离传输/接收的用户单元，而空间允许用户单元也就是包括空间分离接收和传输能力之一或两者的用户单元。  
15  
20

操作中，CO 102 接收不同的用户数据流 170、176 和 182。CO 将数据流最初路由选择到多个 MSC 中的适当 MSC，这些 MSC 可位于全国各地。MSC 执行几种功能。对于所有有线线路到用户、用户到有线线路及用户到用户的呼叫，它控制 PSTN 或网络 100 与 BTS  
25 之间的交换。它对从 BTS 接收的有关用户单元状态、诊断数据及帐单汇集信息（bill compiling information）的数据进行处理/逻辑处理。在本发明的一个实施例中，MSC 利用 X.25 协议或 IP 协议通过数据链路与基站和/或卫星进行通信。MSC 还实现本发明的一部分空间复

用和多址处理/逻辑 (SM\_MA) 104B。每个 BTS 在 MSC 的指导下操作。BTS 和卫星 112 管理在站点的信道，控制呼叫，接通/关闭发射机/接收机，将数据注入控制和用户信道，并对小区站点设备执行诊断测试。每个 BTS 和卫星也实现一部分 SM\_MA 处理/逻辑 104C。

- 5 用户单元可以是传统的和空间允许的，并且还可以通过系统进行通信。在通信的发送/接收端之一或两端上被空间允许的用户单元也实现 SM\_MA 处理/逻辑 104D。

SM\_MA 处理/逻辑允许在现有带宽约束内和在无线通信通用的多址 (MA) 协议的任何一个多址协议或其组合内与 SM\_MA 允许用户单元中的任何一个进行高比特率通信。所述 MA 协议包括：时分多址 (TDMA)、频分多址 (FDMA)、码分多址 (CDMA)、空分多址 (SDMA) 和本领域技术人员所知的许多其它多址协议。SM\_MA 处理/逻辑包括在多址环境内选择性地空间分离的下行链路或上行链路能力分配给任何空间允许用户的能力。对该用户来说，此能力使得比特率可提升到高于当前可用比特率。因此，可以期望新的许多用户利用此能力。利用本发明，有可能向用于使用现有蜂窝基础设施来连接工作站、服务器和电话电视会议的无线媒体提供本发明提供的自适应。SM\_MA 处理/逻辑涉及把指定用于空间复用的用户数据流分离成子流，并在呼叫会话期间以智能方式子流进行路由选择及重新路由选择，以便维护一致的服务质量 (QoS)。利用同一接入协议通过同一信道传送子流，因而无需额外资源或带宽来实现。处理/逻辑包括：接入协议指配、信道指配、空间分隔的监视、每个通信链路的特征特征的确定/重新确定、单个 BTS 和多个 BTS 之间的路由选择/重新路由选择、子流剖析 (parsing) /组合的切换和控制。

- 25 图 1A 中，数据流 170、176 和 182 被示为源于网络 100。SM\_MA 处理/逻辑 104 把用户数据流 170 分解成子流 172-174 并进行路由选择，子流 172-174 是通过 BTS 132 的空间分隔天线 134-136 在多址协议的单个信道上发送的。用户单元 138 通过空间分隔天线 140-142 接

收复合信号 172-174，从中获得子流和原始数据流 170，其中复合信号 172-174 由子流传输产生并利用 SM\_MA 处理/逻辑 104D。在所示实施例中，数据被传送到固定用户桌面单元 138 所连接的计算机 190。利用基站的天线等效体也可实现蜂窝环境。在所示实施例中，多个卫星 112 一般通过每个卫星上的空间分隔天线传送用户数据流给蜂窝网络，即 114。

在本发明的电路交换实施例中，通过蜂窝网络的呼叫可能要同时使用两个信道，一个称为用户信道，一个称为控制信道。BTS 在所称的前向/下行链路控信道和前向/下行链路语音/数据信道上进行发送和接收，而用户单元在反向/上行链路控制和语音/数据信道上进行发送/接收。在蜂窝无线电系统中完成呼叫与在 PSTN 中极为类似。首先，当用户单元被打开时，它执行一系列的启动步骤，然后对所有用户信道上的接收信号强度进行抽样。所述单元自动调谐到具有最强接收信号强度的信道，并同步到 BTS 发送的控制数据。用户单元解释数据并继续监控所控制的信道。用户单元自动地定期重新扫描以确保它正在使用最佳控制信道。在蜂窝系统中，可以在有线线路方和用户单元之间或在两个用户单元之间发生呼叫。对于有线线路到用户单元的呼叫，MSC 从有线线路方接收呼叫，或以呼叫建立分组形式从网络 100 接收呼叫。MSC 确定呼叫被指定到的用户单元是否挂机/摘机。如果用户单元可用，则 MSC 指引适当的 BTS 寻呼该用户单元。用户单元响应 BTS 指明其可用性和空间复用能力，进行接收和/或发送。根据用户单元的寻呼响应，MSC/BTS 交换机指配空闲信道，适当时在用户单元和 BTS 两者上配置空间处理能力，并指示用户单元调谐到所述信道。用户单元向 BTS 发送信道调频验证，随后将音频呼叫进展音发送到用户 I/O 装置以使其振铃。交换机在收到用户已应答并且会话或通信已开始的肯定指示后终止呼叫进展音。

在蜂窝无线电系统中，两个用户单元间的呼叫也有可能。为了

向另一用户单元发起呼叫，呼叫方通过触摸板将被叫方号码输入用户单元的存储器，随后按发送键。MSC 接收主叫识别号和被叫号码，然后确定被叫单元是否空闲以接收呼叫。MSC 交换机发送寻呼指令给所有基站和可能在服务区任一位置的被叫方，接收寻呼。MSC 确定两个用户的空间复用能力。根据被叫方的肯定寻呼，交换机为各方指配空闲用户信道，并指示各方调谐到该相应的信道。随后，被叫方的电话振铃。当系统接收到被叫方已应答电话的通知时，交换机终止呼叫进展音，两个用户单元之间的通信可以开始。如果启动了空间复用，则通信链路将包括该能力。

蜂窝系统的一个最重要的特性是用户单元在蜂窝网络中从小区到小区或者从覆盖区域到覆盖区域移动时，系统具有将已经在进行中的呼叫从一个小小区站点/基站转移到另一个小区站点/基站的能力。此转移过程称为切换。BTS 中的计算机以最小的中断且没有传输质量降低地进行小区到小区的呼叫转移。切换判定算法是基于信号强度的变化。呼叫在进行时，MSC 监控每个用户信道的接收信号强度。如果占用信道上的信号电平低于预定阈值超过了给定的时间间隔，则只要有空闲信道，交换机便执行切换。在传统的非 SM 蜂窝系统中，传统切换涉及到将用户会话（数据流）的传输点从一个 BTS 切换到另一个 BTS。在本发明中，可进行不同类型的切换，例如，部分和完全切换。切换操作会涉及到 MSC 将呼叫与整个数据流或其中的选定子流重新路由选择到同一 BTS 的不同天线或全部或部分地重新路由选择到新 BTS。在重新路由选择为部分时，至少一个子流通信路径保持不变，而其它子流被重新路由选择到其它 BTS 上的天线。进行完全切换时，从一个或一个以上 BTS 发送的多个子流被重新路由选择到其它 BTS。

在本发明利用分组交换体系结构的实施例中，呼叫建立可使用以下协议来实现：ALOHA、时隙 ALOHA、载波检测多址（CSMA）、TDMA、FDMA、CDMA、SDMA 等或它们的任一组合。

在所示实施例中，BTS 132 包括空间分隔天线阵列。可以有任意数量的天线。在一些空间环境中，单个信道上空间复用通信的波特率将随用户单元和 BTS 分配给呼叫会话的天线数量呈线性增长。在所示实施例中，每个 BTS 阵列包括至少两个天线 134 和 136。BTS 可包括下行链路（发送）和上行链路（接收）端的空间复用能力之一或两者。在所示实施例中，每个 BTS 包括下行链路和上行链路两者上的空间复用能力。虽然下面的实施例每个均利用两个天线来实现 SM，在不脱离本发明范围的情况下，可在单个 BTS 或多个 BTS 上利用任意数量的天线。

图 1B 示出了图 1A 中所示 BTS 和用户单元的更详细的视图。每个 BTS 包括两个空间分隔天线。BTS 120 包括天线 122-124。BTS 126 包括天线 128-130。BTS 132 包括天线 134-136。在所示实施例中，许多用户单元也包括至少两个空间分隔天线。用户单元 150 包括空间分隔天线 152-154。在所示实施例中，MSC 对用户数据流 170、176 和 182 从网络 100 路由选择到适当 BTS 进行处理，以便所述数据流传输到适当的用户单元。在本发明的一个实施例中，SM\_MA 处理/逻辑包括根据对应用户单元中存在/不存在 SM 能力和/或根据数据流的特性来确定实现还是不实现空间复用（SM）的能力。例如，如果用户在上行/下行链路之一或两者上缺乏 SM 能力，则对应的数据流将不会被剖析成子流。另一方面，即使用户单元和 BTS 在下行和上行链路两者均具有 SM 能力，某些类型的数据流会不需要 SM 处理。这些的示例可能包括：传统语音呼叫会话；仅需要低 QoS 的呼叫会话或仅需要低比特率或是易于受缓冲和延迟传输影响的数据流。

在图 1B 所示的示例中，数据流 182 是传统模式的业务，例如，上游用户和用户单元 144 之间的用户电话呼叫。用户单元 144 位于 BTS 132 服务的小区内。在 MSC 106 的控制下，数据流 182 通过信号线 108 直接发送到对应的基站 132，而没有分离成或被剖析成相关的子流。在所示示例中，数据流 182 从单个天线，即从天线 134 发送而无需 SM

技术。该传输由用户单元 144 接收。如上所述，用户单元 144 可为缺乏 SM 能力的传统小区电话。另一方面，用户单元 144 可以 SM 允许的，但在经适当配置自身不选择 SM 接收端处理/逻辑，而选用传统模式后，以传统模式接收呼叫。

5            在所示示例中，使用 SM\_MA 处理/逻辑 104\_ 来处理数据流 170。视实施例而定，数据流 170 和/或其子流可由 MSC 路由选择到 BTS 132。处理/逻辑 104 在适当接入协议中的通用信道上向 BTS 132 的每个天线 134-136 提供得自原始数据流 170 的单个子流。那些子流由用户单元 138 的空间分隔天线 140-142（参见图 2B）作为复合信号接收。  
10            用户单元 138 利用 SM-MA 处理/逻辑 104D，从复合信号获得子流，并将这些子流组合成最初发送的数据流 170。

            数据流 176 也须经 SM\_MA 处理/逻辑 104\_。视实施例而定，数据流 176 和/或其子流可由 MSC 最初路由选择到 BTS 132，用于到用户单元 150 的单基站传输。共同在 MSC 106 和 BTS 132 实现的 SM-  
15            MA 处理/逻辑导致把数据流 176 分离成/剖析成子流 178-180。最初，那些子流由用户单元 150 的空间分隔天线 152-154（参见图 2C）作为复合信号接收。用户单元 150 利用 SM\_MA 处理/逻辑 104D，从复合信号中获得子流，并将这些子流组合成最初发送的数据流 176。

            在 BTS 与相关联用户单元之间实现 SM 或 SM\_MA 通信可以为  
20            视线（LOS）或多径。多径通信可能是在诸如城市的环境中，其中建筑物和其它对象使从 BTS 发送的信号在到达用户单元前反射了多次。在某些条件下，可能的情况是，源于单个 BTS 空间分隔天线的传输可以沿着用户单元上天线阵列无法从空间分隔的信号路径到达用户单元。在这种情况下，处理/逻辑必需重新配置子流的空间传输  
25            特性，从而以空间上可分隔的方式在对应的便携式单元上接收子流。在所示示例中，子流 180 和 178\_S 最初从单个 BTS 132 发送。在 BTS 或用户单元确定无法分离子流后，空间复用处理/逻辑 104 启动空间重新配置。例如，该确定可能由用户单元向 BTS 发送信号而产生，

或由 BTS 确定传输的误码率 (BER) 超出了可接受程度而产生。在本发明的替代实施例中, 基站和用户通过公共信道进行通信, 简化了从用户到基站的用于改变空间传输配置的信令。通过分析接收的信号, BTS 可确定无法对所述信号进行适当分隔, 并且在响应中改变到与其共享信道的用户单元的传输空间配置。在所示示例中, 此重新配置导致对多基站传输的空间配置的改变。子流 178\_M 通过 BTS 120, 特别是通过天线 122 被重新路由选择。因为用户单元 150 位于 BTS 120 和 132 的传输重叠的区域, 所以改变空间配置是可能的。发送端增加的空间分隔增加了用户单元 150 及其相关联 SM-MA 处理/逻辑 104D 空间上分隔子流的可能性。

图 1C 示出本发明的另一个实施例, 其中示出了提供适用于多站空间复用的重叠区的小区体系结构。如同普通蜂窝结构一样, 通过确保在同一频率操作的小区在空间上分隔, 可避免共信道干扰。在所示示例中, BTS 186A-C 之间形成重叠区, 其中示出这些基站与用户单元 138 进行空间复用通信。BTS 186C-E 之间形成重叠区, 其中示出这些基站与用户单元 150A 进行空间复用通信。BTS 186C、186F 和 186G 之间也形成重叠区, 其中示出这些基站与用户单元 150B 进行空间复用通信。与用户单元 138、150A 和 150B 的通信在不同的信道上执行, 以避免共信道干扰。可同时实现分集技术。只要共信道干扰可接受, 更远距离的小区便可再用同一信道。

图 2A-G 示出用户单元的替代实施例, 用户单元可以是固定、便携或移动的。图 2A 示出具有单个天线 146 的移动蜂窝电话 144。在本发明的一个实施例中, 单个天线包括利用正交偶极子发送和/或接收空间分隔信号的能力。在本发明的替代实施例中, 用户单元 144 是不具有发送/接收空间分隔信号的能力的传统蜂窝电话。任一实施例可与图 1A-B 所示的系统兼容, 只要该系统包括本发明的实施例, 具有检测用户单元的收发信机能力并且相应地在该装置和对应的 BTS 之间配置通信的能力。



图 2B 示出连接到计算机 190 的固定用户单元 138。在此实施例中，固定用户单元 138 允许计算机 190 与具有空间复用能力的无线网络之间的高速数据通信。固定用户单元 138 被示为具有包括天线 140-142 的天线阵列。在所示实施例中，提供了其它天线。这些  
5 天线可用于空间复用或实现接收/发送处理，例如分集技术、波束成形、干扰消除等，后者是为了改善通信质量和链路预算。当前的技术水平要求在天线 140-142 之间具有最小分隔，即  $D1$  等于  $1/2$  的载波波长。信号处理中的进一步改善可避免此要求。

图 2C 示出移动用户单元，即蜂窝电话 150，它被重新配置为在  
10 其与 BTS 的通信的发送（上行链路）或接收（下行链路）端之一或两端实现 SM 或 SM\_MA。为此，提供了天线 152-154。

图 2D 示出个人数字助理 (PDA) 200 和相关联的入坞站 (docking station) 202，被配置为在其通信的发送和接收部分之一或两者上实现 SM 或 SM\_MA 通信。为此，提供了实施例中所示的包括两个天  
15 线 204、206 的天线阵列。当前市场有售的可配置为利用本发明的个人数字助理的示例是 3Com Corporation 销售的 Palm Pilot™ 产品。

图 2E 示出实现为汽车 216 的部件的移动用户单元 210。与所述单元相关联的天线阵列未示出。在车辆与基站之间使用 SM 或 SM\_MA 无线通信可提供诸如车辆导航、路线选择和诊断的好处。

图 2F 示出笔记本电脑 220，它被配置为利用天线 222-224 的天线阵列及相关的硬件和处理/逻辑而用于 SM 或 SM\_MA 通信。  
20

图 2G 示出装入与有线网络 240 相连的无线路由器或桥接器 235 中的固定用户单元 138。在此实施例中，用户单元 138 充当有线网络和无线网络之间的高速无线连接。网络 240 可采取包括局域网、  
25 广域网、内部网等的合适形式。应该理解：在此布置中，无线链路只是用于连接两个网络，并且此类无线链路可在多种应用领域使用。例如，无线链路可用来提供对网络 240 的高速因特网接入。在所示实施例中，固定用户单元 138 被示为装入路由器或桥接器 235 中。

然而，应该理解：用户单元易于并入具有多种功能的多种网络部件中。例如，路由器或桥接器还可包括防火墙能力等。

图 3A 是用户单元 138 和 BTS 132 的详细硬件方框图。BTS 132 包括：多址空间发射机 310、多址空间接收机 330、控制模块 320 和上游处理/逻辑 300，其其它细节提供在附图 4-5 中。用户单元 138 包括：多址空间配置的接收机 380、多址空间配置的发射机 350 和控制单元 370。多址空间发射机 310 包括选择器 312、最终传输级 316，并任选地包括发送处理/逻辑 314。最终级发射机 316 连接到空间分隔的包括天线 134T-136T 的天线阵列。

操作中，用户数据流和/或其子流从上游处理/逻辑 300 提供到选择器 312。通过利用包括在数据流/子流自身中的或者从 MSC 106 或其它地方的 SM\_MA 处理/逻辑分别传送的带内或带外控制信号，选择器实现无线网络利用的 MA 协议。例如，如上所述，该协议可包括：TDMA、FDMA、CDMA 或 SDMA。选择器将每个数据流/子流放置到适当的信道上。随后，每个数据流/子流经过任选的发送处理/逻辑，在该发送处理/逻辑中，可实现任何数量的已知先有技术的信号处理技术，以改善传输质量。这些技术包括但不限于分集处理、空间编码、空间-时间编码、空间-频率编码、波束成形及干扰消除。随后，数据流/子流被传送到最终发送级 316。传统模式业务可由 SM\_MA 处理/逻辑 104 路由选择到适当的天线 134T-136T 供传输。如果实现分集处理，则甚至传统模式业务可使用多个天线发送。空间模式业务，即其各个子流将被路由选择到 134T 和 136T 两个天线中适当的一个天线。

在接收端，用户单元 SM\_MA 可配置接收机 380 包括：接收机第一级 382、任选的接收处理/逻辑 384、空间/空间-时间处理器 386、解码器 388、组合器 390 及 I/O 模块 392。接收机第一级连接到空间分隔天线阵列，例如，天线 140R-142R。在所示实施例中，利用带内/带外控制信号，用户单元 138 的 SM\_MA 可配置接收机 380 可被配

置用于多址协议内必需信道上的空间/传统模式信号接收。在空间模式通信的情况下，例如天线 140R-142R 的天线阵列检测通过天线 134T-136T 的子流空间分隔传输所得的下行链路复合信号。这些复合信号由接收机第一级 382 进行下变频、解调和抽样。随后，复合信号被传送到接收处理模块 384，并且如果实现接收端处理，则要经接收端处理。复合信号从接收处理模块传到空间处理器 386。通过带内/带外控制信号，空间/空间-时间处理器也被配置为获得适当数量的子流，即等于 BTS 发送的子流数量。利用与空间/空间-时间处理（参见图 7A-D）相关联的逻辑，所述处理器与解码器 388 一道生成估计源子流，所述估计源子流被传送到组合器 390。通过带内/带外控制信号，组合器 390 也被配置为将子流组合成与 BTS 132 发送的数据流相对应的估计用户数据流。该数据流传到 I/O 模块以呈现/提供为例如音频、图象或数据。在通信不对称的情况下，在本发明的实施例中，上行链路可不包括 SM 能力，而只把该能力留给下行链路。在不脱离本发明范围的情况下，这种不对称能力可在下行链路或上行链路上实现。

从用户单元 138 到 BTS 132 的上行链路可使用与下行链路使用的相同或不同的硬件/固件/处理/逻辑。在本发明的一个实施例中，上行链路是不带 SM\_MA 能力的传统上行链路。在图 3A 所示的实施例中，上行链路包括 SM 和 MA 处理/逻辑两者。由 I/O 模块 352 接收的数据流被传送到剖析器 354。在本发明的一个实施例中，剖析器被配置为生成传统数据流或其不定数量的子流。在本发明的另一实施例中，剖析器将所有数据流剖析成固定数量的子流。在没有 SM 上行链路性能的情况下无剖析器。在本发明其它实施例中，可配置剖析器也包括模式检测器，以确定数据流是否应被分离成子流。如上所述，所述确定可基于任何数量的准则，包括但不限于传统与空间模式、QoS、比特率要求、灵活性等。在这样的一个实施例中，当模式检测器确定数据流的空间模式传输适当时，剖析器将数据流剖析成

多个子流，子流的数量可以本身是可配置的。随后，这些子流被传到选择器 356。选择器响应带内/带外控制信号，实现适当的接入协议，包括将数据流和/或子流放置到所述协议中的适当信道上。随后，任选地把数据流和/或其子流传送到发送处理/逻辑 358，该处理/逻辑可实现任何数量的众所周知的先有信号处理技术，包括上述的分集方法，以改善信号接收。随后，子流和/或数据流被传送到最终发送级 360，它们在该级被编码、调制和上变频，用于通过空间分隔发射天线 140T-142T 在单个信道上传输。BTS 的 SM\_MA 可配置接收机 330 的天线 134R-136R 接收对应的复合信号。

10 如上所述，在上行链路是对称的情况下，BTS 可在上行链路上不实现或要求 SM。不过，在所示实施例中，接收机 330 是 SM\_MA 可配置的。接收机 330 包括第一级接收机 332、移动性检测器 334、接收处理/逻辑 336、空间/空间-时间处理器 338 及解码器 340。复合信号由天线 134R-136R 传送到第一级接收机。这是可配置的，以便接收如 SM\_MA 逻辑 104 所确定的 MA 协议中适当信道上的通信。

15 这些复合信号被下变频/解调和抽样。在本发明的一个实施例中，移动性检测器监视复合信号以进行多谱勒频移/扩展。复合信号的多谱勒频移/扩展与用户单元的流动性或缺乏流动性关联。缺乏多谱勒频移/扩展表示用户单元是固定式。移动性检测器部分上的此确定可用于启动一个或一个以上的下面处理/逻辑：空间重新配置、空间/空间-时间处理器的训练/再训练和/或切换。在其中实现非盲带内训练的本发明的一个实施例中，训练/再训练可包括改变训练间隔或持续时间或选择不同的训练序列。随后，复合信号被传送到任选的接收机处理/逻辑 336。如上所述，这些处理/逻辑可包括多个众所周知的技术

20 中的任何一种技术，包括分集处理。随后，复合信号被传送到可配置空间/空间-时间处理器 338。通过利用来自 MSC 和/或用户单元的带内/带外控制信号，空间/空间-时间处理器可将自己配置成生成多个子流或单个数据流，相同于对应用户单元发送的子流或数据流。随

后，这些估计的用户子流/数据流被传送到解码器 340。解码器将符号解码为其对应的二进制等效体。随后，数据流和/或子流被传送到上游处理/逻辑 300。

5 用户单元 138 和 BTS 132 两者被示为分别包括各自的控制模块 370 和 320。这些控制模块实现控制处理/逻辑 104 的子集，所述子集是实现 SM\_MA 处理所需的，诸如空间/空间-时间处理器 338 和 386 的训练等。

### 训练

10 训练涉及这样的要求：为了在正在实现 SM 的上行/下行链路的任何一个的接收端实现空间/空间-时间处理，需要空间/空间-时间处理器备有环境的空间特征的适当模型，信号将在该环境下在用户单元与相关联的 BTS 之间被传送。不同类型的训练方法可能是适当的，这要视用户单元是否为固定/移动而定，并且如果用户单元为移动的，则视用户单元移动的速度而定。在用户单元是固定的情况下，训练  
15 可在装置安装时、在呼叫建立或呼叫会话期间完成。在用户单元是移动的情况下，训练/再训练必须不断地或间歇地进行。固定用户单元的训练也可间歇地进行，虽然其频率一般低于与移动用户单元相关联的频率。

20 训练一般被分类为盲训练或非盲训练。当使用在用户单元与 BTS 之间发送的诸如 Walsh 码的已知序列的带内/带外训练信号持续/间歇性地结合训练时，训练是非盲训练。当不具有此类信号而进行训练时，训练是盲训练，它依赖于非高斯（Gaussianity）、CM、FA、环平稳性（cyclostationarity）或空间结构，诸如阵列流形（array manifold）。当然，盲方法的性能对假定结构属性的有效性敏感。在  
25 “用于无线通信的空间-时间处理”（Arogyaswami J. Paulraj and Papadias, IEEE Signal Processing Magazine, November 1997, at pages 49-83）一文中可找到有关该主题的极好参考，通过引用将该文结合在此，如同在此完整阐述一样。在本发明的实施例中，利用非盲训

练来配置空间/空间-时间处理器。有关空间/空间-时间处理器的其它细节将在下面的附图 7A-D 和所附文本中提供。

控制模块 320 包括：处理器 324、时钟 326、训练模块 328 和用于存储空间/空间-时间处理器 338 的加权/参数的存储器 322。用户单元 138 中的控制模块 370 包括：处理器 374、时钟 376、训练模块 378 和用于存储空间/空间-时间处理器 386 的加权/参数的存储器 372。在图 3 所示的本发明实施例中，CPU 实现控制处理/逻辑 104 的训练部分。在本发明的替代实施例中，CPU 可被用来实现控制处理/逻辑的其它部分。在本发明还有的其它实施例中，控制处理/逻辑的训练部分在上游如 MSC 或 CO 的位置被处理。

在实现非盲训练的本发明的一个实施例中，当用户单元显示最小多谱勒频移/扩展时，例如是固定时，移动性检测器 334 向 CPU 324 发送信号。在本发明的实施例中，CPU 324 引导发送模块 310 在呼叫建立或呼叫会话开始时向用户单元 138 发送信号，以使用更早训练会话存储的参数或处理 BTM 发送的建立训练会话。在本发明的另一实施例中，CPU 可减少训练序列的频率或持续时间，以响应多谱勒频移/扩展是最小的确定。

在 BTS 端，训练模块 328 将例如 Walsh 码的已知训练序列插入下行链路传输，并且这些传输由用户单元的 CPU 374 处理，并从中得到加权，从而可允许空间/空间-时间处理器 386 从空间上分隔 BTS 的天线阵列广播的训练序列。同样，在上行链路实现 SM 的情况下，用户单元训练模块 378 也把已知训练序列插入上行链路传输。这些传输又由 CPU 324 处理，并且从中得到适当的加权，存储在空间处理器 338 中，供上行链路通信在呼叫/数据传送会话期间之用。无论何时进行训练/再训练，加权被重新计算并被存储，供随后的 SM 通信之用。

在移动性检测器 334 确定用户单元是移动的情况下，可以实现替代非盲训练方法。在本发明的一个实施例中，图 8 所示方法涉及

把已知训练序列插入带内/带外下行链路通信。这允许由对应的用户单元及其空间/空间-时间处理器来更新空间参数/加权。此能力允许在移动和固定环境中实现空间复用。在本发明又一个实施例中，视用户单元的流动性而定，训练间隔插入上行/下行链路通信的持续时间/频率会有所不同。

在本发明另一个实施例中，可实现盲训练方法。这些无人管理的方法不需要训练信号，因为它们使用固有的通信信号结构。

本领域的技术人员将明白，在不脱离本发明示教的情况下，上述及下面公开内容中的处理/逻辑 104 和相关模块/块可用硬件、软件、固件或它们的组合来实现。它们可以在诸如数字信号处理器 (DSP) 的单个芯片或专用集成电路 (ASIC) 上实现。在上游端 (即 BTS、MSC、CO 等)，SM\_MA 处理/逻辑 104 可物理上驻留在任何一个或所有上游单元中。可使用 CO/MSC 与 BTS 之间的主从控制关系或 BTS 之间的点对点控制关系，或 CO/MSC 与 BTS 之间的分布式控制来实现所述处理/逻辑。

图 3B 示出类似于图 3A 所示系统的用户单元 138 和 BTS 132 的详细硬件方框图。此实施例中的不同之处在于用户单元连接到网络 240，因此发射机 350 和接收机 380 中的 I/O 模块 352 和 392 分别连接到网络 240。当然，用户单元可易于与任何类型的网络或网络设备进行通信。

图 4A-F 示出用于实现 SM\_MA 的处理/逻辑 104 的 BTS/MSC/CO 端的一个实施例。图 4A-B 和图 4D-E 示出部分切换。

图 4A 示出连接到 MSC 106 与处理/逻辑 104 相关联上游处理/逻辑 300 的 BTS 120 和 132。BTS 120 被示为具有相关联的最终传输级 316B 和选择器 312B。BTS 132 被示为连接到最终传输级 316A 和选择器 312A。上游处理/逻辑 300 包括检测器 400、剖析器单元 402 和路由器 420。剖析器单元 402 包括剖析器模块 404 和时钟 406 及延伸器 408 和其时钟 410。MSC 106 被示为通过其数据/控制线路 108

接到上述模块中的每一个模块。

本领域的技术人员将明白，MSC 与上述每个硬件和软件模块之间的连接表示本发明的主/从实施例。在本发明的替代实施例中，可改为利用点对点控制方法。在本发明的另一实施例中，可实现分布  
5 式控制方法，例如，上述每个模块可包含附加智能，足以就要采用的适当配置来向下游/上游模块发送信号，以响应正被处理的数据流/子流、要利用的信道和接入方法。

数据流 176 被传送到模式检测器 400。在本发明的此实施例中利用了模式检测。如上所述，此模块提供区别数据流的能力。如上所述，  
10 数据流可能按传统对空间或依据 QoS 或比特率要求进行分类。在所示实施例中，检测器 400 确定数据流 176 预定为空间模式处理。剖析器 104 响应该确定，被配置为将数据流 176 剖析成多个子流。在所示示例中，由剖析器生成两个子流 450-452。每个子流包含原始数据流的部分实际数据。子流所要传送到的延伸器 408 的功能是有效地降低子流发送的波特率。形象地说，这由分别连接到剖析器和  
15 延伸器的时钟 406 与 410 来完成。时钟 410 操作的速率是时钟 406 速率的一小部分。具体部分是由剖析器 404 生成的子流数量来确定的。例如，如果剖析器 404 从单个数据流生成两个子流，则每个子流发送的波特率实际上将是原始数据流波特率的 1/2。随后，延伸的子流被传送到路由器 420。在本发明的替代实施例中，子流无需延伸，而是在信道支持合成通信速率时，被缓冲并以突发的相同波特率被发送。在所示实施例中，MSC 106 控制下操作的路由器把选定的子流 454 和 456 发送到单个 BTS 132，用于从该 BTS 空间分隔天线中的每个天线进行单基站空间传输（single-base spatial transmission）。  
20 通过选择器 312 的那些子流被注入多址协议中的适当信道。信道确定由 SM\_MA 处理/逻辑 104 做出，该处理/逻辑的一部分可在 MSC 的主/从控制实现中。随后，子流被传送到最终传输级 316A，用于传输到用户单元 150（参见图 6）。



图 4B 示出与上面接合图 4A 所述的那些模块相同的硬件/软件模块。路由器 420 响应来自例如 MSC 106 的信号已将子流中的一个子流重新路由选择到 BTS 120。该子流 454 被传送到与 BTS 120 相关联的选择器 312B。对应的子流 456 被呈现给与 BTS 132 相关联的选择器 312A。在 MSC 的控制下，引导每个选择器把子流置于每个基站的相同 MA 信道上。每个 BTS 的最终传输级 316A-B 把子流置于其空间分隔天线阵列中的一个天线，用于传输到用户 150。用户 150 处于基站 120 和 132 的信号重叠的位置。由传输空间不同的用户子流而产生的复合信号 180 和 178\_M 带有空间可分隔的特征，复合信号 180 和 178\_M 由如上所述备有空间分隔天线的用户单元 150 接收。

通过多种不同确定方法中的任何一种方法，可做出从单基站空间传输（参见图 4A）向多基站空间传输的确定，如图 4B 所示。在这些方法的第一种方法中，用户单元 138 的空间/空间-时间处理器 386 或解码器 388 的评估器部分（evaluator portion）确定输入复合信号无法从空间上被分离成所需数量的子流。对此确定进行响应，用户单元向 BTS 发送信号，要求改变空间配置。此信号由 BTS 处理并被传送到 MSC 106。在响应中，MSC 引导路由器及例如 BTS 120 与 132 的选定 BTS，准备子流并在指配信道上发送子流。从单基站到多基站空间传输的所述转移在处理上对用户是透明的，以便在整个传输中通过增加发送的子流的空间分隔来保持一致的 QoS。

图 4C 示出本发明的替代实施例，它包括在例如传统与空间模式数据流之间的模式检测的能力。182 通过数据/控制线 108 把数据流呈现给检测器 400。例如，数据流可以是传统的用户电话呼叫或具有低比特率和 QoS 要求的数据流。要使资源最小化，剖析器单元 402 最好是可配置的，这样，不使所有输入数据流进行剖析，或者如果进行了剖析，不剖析成固定数量的子流。在所示实施例中，实现了这种能力。检测器确定数据流是传统模式。该确定可导致剖析器避免对数据流 182 的进行剖析。数据流 182 未经剖析传送到路由器 420。

路由器 420 将数据流 182 传送到相关联的 BTS 132 的选择器 312A。在 MSC 的控制下，选择器和最终传输级 316A 将数据流 182 注入适当多址协议的适当信道，将通过接收它的阵列中一个选定的天线由用户单元 114 将其发送。该用户单元可以是缺乏任何空间传输特征的传统移动电话。另一方面，用户单元也可以是可空间配置的（参见图 2A）。在后一种情况下，BTS 132 将控制信号注入空间可配置的用户单元 144，并且特别是注入其可配置空间/空间-时间处理器，指出输入的复合信号要作为单个数据流处理。本领域的技术人员将明白，例如包括传统语音电话呼叫的传统模式数据流可经历 SM。

10 本领域的技术人员将明白，上述每个数据流 178、176、182 可包括多个用户会话，例如时分多路复用的会话。这种情况下，所有上述方法可在单个数据流的每个用户会话上成功实行。

图 4D 示出呈现给检测器 400 的多个用户数据流。特别示出了数据流 176 和 182。这些数据流的第一个数据流预定为空间处理，而第二个数据流 182 预定为非空间处理。此确定是由检测器 400 依据包括但不限于上述的准则做出的。在本发明的此实施例中，剖析单元 402 可配置为同时处理多个用户会话。在接收从检测器 400 直接接收的或从 MSC 106 间接接收的控制信息时，剖析模块 402 执行下面的并发操作。传统模式数据流 182 未经剖析并直接被传送到路由器 420。空间模式数据流 176 由剖析器 404 剖析成子流 450-452。如上所述，15 这些子流在延伸器 408 中被延伸，并被传送到路由器 420。例如，在 MSC 控制下操作的路由器 420 将每个数据流和子流引导到单个 BTS 132，特别是引导到该 BTS 的关联的选择器 312A。

25 由剖析器生成的这些子流被标记为 450-452。路由器传送的子流被标记为 454-456。这种标号变化意指初始剖析操作可能伴随着降低发送这些子流的比特率或延伸时钟。本领域的技术人员将明白，实现本发明的替代方法将保持相同的比特率，只要它与进行传输的无线信道的带宽相兼容，并且相应地缓冲数据，用于随同其它类似处

理的数据流/子流一道进行突发传输。

例如，在 MSC 的引导下，BTS 132 的选择器 312A 和最终传输级 316A 在共用信道上发送子流 454-456，并且视接入方法而定，可在相同或另一信道上发送数据流 182。信号 182 从 BTS 132 的天线发送到用户单元 144。空间模式数据流 176 的各个子流和相关联的信号 5 180、178\_S 发送到用户单元 150。

图 4E 示出与上述结合图 4D 所述实施例相同的本发明实施例。路由器 420 空间处理的数据流 176 的其中一个子流 454-456 重新进行路由选择，以形成多基站空间传输 (multi-base spatial transmission) 10 配置。如上所述，重新进行路由选择的所述确定可能源于无法从空间上分隔子流的一个对应用户单元接收的信号，或者可能由最初实现单基站传输而误码率 (BER) 过高的 BTS 的确定产生。在此示例中，用户单元 144 持续从 BTS 132 上的天线接收复合数据流 182。然而，用户 150 现在接收的复合信号源于多基站配置。子流 454 已由 15 路由器 420 重新路由选择到 BTS 120，因此复合信号 180、178\_M 分别源于 BTS 132 和 120。

本领域的技术人员将明白，在单基站或多基站空间传输中，对从单个天线发送的子流的论述不应理解为限制本发明的示教。如果除空间复用外还实现了分集或波束成形发送处理，则单基站或多基 20 站配置中的单个子流可从不只一个天线发送。

图 4F-J 示出本发明的替代实施例，其中，如上面结合图 4A-E 所述的那样，路由器位于剖析单元的上游而不是剖析单元的下游。因此每个基站使对应的剖析单元与它相关联。图 4F-G 和图 4I-J 示出部分切换。

图 4F 示出 MSC 106、BTS 120 和 132 及上游处理/逻辑 300。每个基站 120 和 132 包括选择器和最终传输级。在上游处理/逻辑 300 中，检测器 400 直接与路由器 422 通信。路由器又直接与分别同 BTS 132 和 120 相关联的剖析单元 402A-B 通信。用户数据流 176 由检测 25

器 400 接收。检测器确定数据流的模式是空间模式，且信息传送给  
路由器 422。路由器将数据流 176 路由选择到适当的剖析单元 402A。  
该剖析单元的剖析模块 404A 将数据流剖析成子流，例如子流 450-  
452。这些子流被传送到与选择器 312A 连接的延伸器 408A。选择器  
5 将延伸的子流 454-456 两者置于选定 MA 协议的适当信道上。这些子  
流由 BTS 132 的最终发送级 316A 发送。信号 178\_S 和 180 被发送到  
所述用户单元 150，同时被发送的有该用户单元适当处理输入通信所  
需的控制信息。

图 4G 示出上面结合图 4F 所述的配置的多基站实现。检测器 400  
10 确定数据流 454-456 需要空间处理。另外，例如，根据用户单元信号  
或 BTS 检测的 BER，确定多基站传输是必需的。路由器 422 响应该  
确定，将数据流路由选择到剖析单元 402A-B。信息被呈现给每个剖  
析模块 404A-B，不但数据流需要被剖析，而且在每个剖析单元要放  
弃的子流，以便实现多基站空间传输。在本发明的一个实施例中，  
15 控制指令中的那些由 MSC 106 生成。剖析模块 404A 生成子流 452。  
剖析模块 404B 生成子流 450。总起来说，子流 450-452 包含剖析得  
到子流 450-452 的原始数据流 176 的所有信息。选定的子流被传送到  
对应的延伸模块 408A-B。这些延伸模块又将子流以降低的比特率或  
以突发形式作为子流 456-454 而传送到相关联 BTS 132 和 120 的对应  
20 选择器 312A-B。子流被置于每个 BTS 实现的多址协议的不同信道上。  
这些子流由相应的最终传输级 316A-B 发送。对应于子流 456 的信号  
180 由 BTS 132 上的至少一个天线发送到用户单元 150。对应于子流  
454 的信号 178\_M 由 BTS 120 的至少一个天线发送到用户单元 150。  
系统中包括了单基站和多基站空间传输能力两者允许向用户提供一  
25 致的 QoS。

图 4H 示出本发明的一种实现，其中，检测器 400 包括区别数据  
流模式的能力，例如区分传统模式和空间模式。在确定数据流 182  
能以传统模式来处理时，检测器 400 将该信息传送到路由器 422。路

由器将数据流 182 传送给适当的剖析单元 402。剖析器单元 402A 及特别是其中的剖析模块 404A 避免对数据流进行剖析，并将它传送到与 BTS 132 相关联的对应选择器 312A。在上述方式中，从 BTS 132 发送数据流的信道和天线由例如 MSC 中的处理/逻辑 104 来确定。相关信号 182 从 BTS 传送到用户单元 144。

图 4I 示出将多个用户数据流——即数据流 176 和 182——引入结合图 4F-H 所述的实施例中。检测器 400 确定数据流 182 能以传统模式处理，而数据流 176 能以空间模式处理。在此示例中，两个数据流均由路由器 422 路由选择到单个 BTS，分别用于非空间和空间传输。得自数据流 176 的子流 450-452 的延伸数据流 454-456 被呈现给与 BTS 132 相关联的选择器。信号 178\_S 和 180 在 BTS 实现的 MA 协议的相同信道上发送到用户单元 150。传统模式数据流可在相同或另外的信道上发送。

图 4J 示出上面结合图 4I 所述的数据流 176 的多基站空间传输。从单基站传输改变到多基站传输是由处理/逻辑 104\_启动，以响应例如误码率降级或表示需要改变空间配置的用户单元 150 的信号。这可包括改变单个 BTS 的阵列上的天线选择。选择可涉及发射天线数量的减少/增加。另一方面，在所示示例中，实现了部分切换。为了实现部分切换，路由器 422 将数据流 176 路由选择到两个剖析单元 402A-B。也可以生成控制信息，表示由相应剖析单元生成的哪个子流要传送到相关联的 BTS。剖析模块 404A-B 响应该信息，每个模块仅生成可从数据流 176 生成的子流中的一个子流。每个选定的子流由对应的延伸器延伸并被传送到对应的 BTS。BTS 132 继续将传统模式数据流 182 和与其对应的信号发送到用户单元 144。BTS 132 以信号 180 的形式将其中一个延伸子流 456 发送到用户单元 150。另一子流 454 作为 BTS 120 的信号 178\_M 被传送到用户单元 150。

本领域的技术人员将明白，上述检测器、路由器和剖析单元的配置仅表示可用于实现本发明的这些模块/逻辑的可能配置。在本发

明的一个实施例中，无线网络不同时支持传统和空间传输。在该实施例中，可不要检测器，因为所有数据流将通过被空间发送来进行处理。在本发明的另一个实施例中，可以不实现多基站操作，而仅允许单基站 SM。在本发明又一个实施例中，可由单个 BTS 完成路由选择，该 BTS 使用带内/带外信道，以便将一个或一个以上的子流无线中继到其它 BTS，用于在指配信道上传输。

图 5A-B 示出与 BTS 接收的数据流和子流的处理相关联的上游模块。该信息可预定用于另一用户单元或网络 100（参见图 1A）。

图 5A 示出基站 120、132、上游处理/逻辑 300 和 MSC 106。在所示例中，实现了单基站 SM。用户单元 150 被示为发送信号 178\_S 和 180。这些信号由 BTS 132 接收，并由其可配置 SM 接收机 330 的相关联模块来处理（参见图 3）。子流 454-456 从解码器 340A 传送到上游处理/逻辑 300。上游模块包括路由器 420 和组合器 500。组合器 500 以上面结合剖析单元 402 所述方式的相反方式进行操作。路由器 420 将子流 454-456 传送到组合器 500。组合器的输出是用户数据流 176。

图 5B 示出在接收来自用户单元 150 的多基站空间传输及来自用户单元 144 的单基站传输期间上面结合图 5A 所述的模块。BTS 132 与相关联的接收机模块 330 使其空间处理器被配置为生成单个子流 456，该子流可得自用户单元 150 的复合信号 178\_M 和 180。另一子流 454 由与 BTS 120 相关联的对应模块生成。另外，在相同/不同的信道上，具有接收机 330 的 BTS 132 被配置为从用户单元 144 发送的复合信号 182 来生成单个数据流 182。该 BTS 的相关联解码器的数据流 182，即解码器 340A 的数据流 182 被传送到路由器 420。组合器被配置为将子流 454-456 组合成数据流 176，并一起传送数据流 182 而不进行组合。

这样，在本发明的实施例中，本发明的方法和设备可用于在下行/上行链路两者上实现 SM\_MA。本领域的技术人员将明白，在不

脱离本发明范围的情况下，SM 也可选择在下行或上行链路上非对称地实现。

图 6 示出 BTS 发射机 132 的天线阵列和用户单元接收机 138 的天线阵列（参见图 3）。最终传输级 316 的天线阵列包括天线 134T-136T。第一接收机级 382 的天线阵列包括天线 140R-142R。第一接收机级将复合信号 640-642 传送到空间/空间-时间处理器 386。该处理器的输出被呈现给生成子流 454-456 作为输出的解码器 388。

本领域的技术人员将明白，通过无线媒体的数据传输可涉及把得自数据流或子流的信息调制到载波信号上。例如，信息可包含在调制载波的信号的相位和/或振幅关系中。利用的每个特定相位和/或振幅关系被称为“符号”。所有符号的集合称为“星座”。星座中符号的数量越大，给定星座的每个符号中可编码的二进制信息比特就越多。当前通信协议允许星座具有超过 1024 个符号，每个编码对应于一个十比特组合。天线 134T 被示为发送信号星座中的符号 600。这对应于与一部分子流 454 的数据相对应的相关联比特组。天线 136T 被示为发送符号 606，该符号对应于直接得自子流 456 的不同比特序列。天线 134 的子流 454 传输导致至少两个信号 602-604。天线 136 的符号 606 传输导致至少两个信号 608-610。其它信号可能在具有诸如建筑物等的许多散射对象的多径环境中。为简单起见，分别从天线 134T-136T 发送的信号 602 和 610 由天线 140R 作为单个复合信号接收。对应的信号 604 和 608 由天线 142R 作为单个复合信号接收。为使用户单元的空间接收机将复合信号分解成估计的用户数据流/子流，空间处理器 386 必须包括有关天线 134-136 中每个天线的传输的空间特征 620-622 的信息。这些空间特征能以上述方式利用盲或非盲训练方法来确定。通过将解码器 388 置于空间/空间-时间处理器 386 的下游，随后可从子流得到适当的符号并将其转换成对应的二进制序列，从该序列可生成对应部分的子流 454-456。

本领域的技术人员将明白，在不脱离本发明范围的情况下，许

多其它调制技术中的任何一种技术可用来实现本发明，这些技术包括：连续相位调制(CPM)、连续频率调制(CFM)、相移键控(PSK)、偏置相移键控、幅移键控(ASK)、脉位调制(PPM)、脉宽调制(PWM)等。

5 图 7A-B 示出空间处理器 386 被配置用于传统和空间模式信号接收的本发明的一个实施例。另外，在空间模式中，空间处理器可配置成生成不定数量的子流以对应于发送的数量。空间处理器 386 和解码器 388 被示出。空间处理器 386 包括：第一结构交换机(fabric switch) 700、第一可配置逻辑 702、第二结构交换机 730、第二可配置逻辑 732、评估器 740 和控制器 746。

10 空间处理器 386 通过接收处理 384 连接到用户单元的接收机第一级 380，如上面结合图 3 所述的那样。类似的设计应用到 BTS 中的空间处理器 338 (参见图 3)。第一级接收机检测的复合信号被传送到空间处理器的结构交换机 700。第一结构交换机响应控制单元 746 生成的信号，将复合信号传送给第一逻辑单元 702 中的一个或一个以上的子模块。在所示实施例中，子模块包括乘法器 704 和加权寄存器 712。乘法器生成作为加权寄存器 712 中存储的加权乘以输入复合信号的乘积的输出信号。所述寄存器中和其它子模块的寄存器中的加权可使用上述盲或非盲训练方法获得。在图 7A 所示示例中，复合信号 750 被呈现给结构交换机 700。此交换器已被配置为利用带内/带外控制信号处理单个复合信号。乘法器的输出被呈现给第二结构交换机 730。此结构交换机也可通过控制单元 746 进行配置。结构交换机 730 把来自不定配置中第一逻辑模块的信号呈现给一个或一个以上的加法器，例如，呈现给本发明的此实施例中作为第二可配置逻辑一部分的加法器 734。由于在图 7A 所示的实施例中，只有单个复合信号正被处理，因此仅利用一个加法器。到该加法器的输入是乘法器 704 的输出和控制单元 746 提供的零输入。加法器 734 的输出被传送到评估器 740 (任选的)。评估器确定空间发送的信号何时



是不可分隔的，并且如果可分隔，则确定每个链路的质量。例如，每个链路的质量可以利用信号对干扰噪声比（SINR）来进行评估。合成的传统模式数据流 182 经过解码器。在解码器中实现从符号到相关联比特序列的转换。如图 3 所示，解码器的输出被传送到相关联的组合器。由于带内/带外控制信号，控制单元 746 控制下的可配置空间处理器的配置得以进行。这些信号在呼叫建立期间或实际呼叫会话期间由 SM\_MA 处理/逻辑 104 生成。

在图 7B 中，通过与图 7A 相比较，明显可看到空间处理器的可配置特征。复合信号 640-642 被呈现给第一结构交换机 700。第一结构交换机响应控制单元 746 的信号，为每个复合输入信号生成输出信号。复合信号 640 被传送到第一逻辑单元 702 中的第一对逻辑子模块。复合信号 642 被传送到第一逻辑单元 702 中的第二对逻辑子模块。第一对逻辑子模块包括：与相关联加权寄存器 712 一起的乘法器 704 和与相关联加权寄存器 714 一起的乘法器 706。第二对逻辑子模块包括：与相关联加权寄存器 716 一起的乘法器 708 和与相关联加权寄存器 718 一起的乘法器 710。乘法器 704-706 将复合信号 640 作为输入接收。乘法器 708-710 将复合信号 642 作为输入接收。加权寄存器可包含在训练序列传输期间获得的、允许分隔训练序列的加权。这些加权乘以对应的复合信号输入，并且四个乘积通过第二结构交换机交叉连接到第二逻辑单元 732 的加法器 734-736。加法器 734-736 的输出分别是估计子流 454-456。在所示实施例中，这些输出经评估器 740 到解码器 388。随后，估计的子流被组合成原始数据流 176（未显示）。解码器 338 执行把加法器输出映射成符号并从符号映射到适当二进制序列的上述功能。在本发明的替代实施例中，评估器可置于解码器的下游，并在该位置执行类似的功能。

评估器监视估计的子流，以便确定它们是否适当地被分隔，并且如果可分隔，则确定链路的质量。例如，此确定可在训练序列传输期间做出。当评估器确定不再可能从空间分隔对应的子流时，所

述确定可被传送到上游处理/逻辑 104，例如 MSC 106（参见图 1）。这导致传输的空间配置改变。空间传输的改变能以任何数量的方式来实现。这些方式包括：单基站中天线选择和/或数量的改变、单基站中从传统到空间模式广播的改变及从单基站到多基站传输的改变。同样地，当评估器确定子流可分隔时，它可传送链路质量参数到上游处理/逻辑 104，例如，MSC 106。这可帮助处理/逻辑 104\_的 BTS/MS/CO 端选择每个子流的调制率（每个符号比特数），并相应地进行剖析。

图 7C-D 示出空间-时间处理器的实施例。除上述空间处理器的能力外，增加了去除复合信号中的干扰的能力，该干扰是随着时间的过去由延迟型式的复合信号造成的。为解决这些微扰，可将一个或一个以上的延迟元件引入第一逻辑单元的信号路径中以解决这些影响。图 7D 示出了时间逻辑子模块的一个实施例的分解图。在所示实施例中，每个时间子模块连接到第一逻辑单元中对应乘法器的输出端。时间子模块 720-726 分别连接到乘法器 704-710 的输出端。每个时间模块可包括多个延迟元件。在分解图中，子模块包括：延迟模块 760-762；与加权寄存器 780-782 一起的乘法器 770-772；及加法器 790。乘法器 704 的输出是延迟模块 760 和加法器 790 两者的输入。延迟模块 760 的输出是延迟模块 762 和乘法器 770 两者的输入。延迟模块 762 的输出是到乘法器 772 的输入。乘法器的输出提供了加法器 790 的其它输入。加法器的输出被呈现给第二结构交换机 730。每个时间模块可包括具有相关延迟单元和加权寄存器的其它乘法器。如图 7A-B 中的情况一样，图 7C-D 中的空间-时间处理器是可配置的。图 7C 示出被配置用于单个输入复合信号 750 的处理器。图 7D 示出被配置用于两个复合输入信号 640-642 的空间-时间处理器。

图 7A-D 的空间/空间-时间处理器是可配置的，例如，它能够处理不定数量的复合信号并输出对应数量的估计用户子流。在本发明的另一个实施例中，空间/空间-时间处理器是不可配置的，它接受固

定数量的子流，并输出对应固定数量的估计用户子流。

本领域的技术人员将明白，许多其它处理技术中的任何一种技术可用于实现本发明，这些技术包括：空间-时间、空间-频率、空间-代码等。在不脱离本发明范围的情况下，这些技术又可进一步利用  
5 以下技术中任何一种技术或其组合，所述以下技术包括但不限于：  
线性或非线性处理、最大似然（ML）技术、迭代译码/干扰消除、多  
用户检测（MUD）技术等。

图 8 示出散布有与本发明的非盲实施例一致的训练序列的数据流。图中示出训练序列 800-802 和数据序列 850-852。合适的训练序列  
10 包括由空间分隔天线发送的正交 Walsh 码。接收机的空间/空间-时间  
处理器尝试生成分隔已知 Walsh 码序列的加权。随后，在处理后面  
的数据流/子流中使用这些加权。在本发明的实施例中，训练序列  
按频率/工作循环插入数据流中，这取决于用户单元的流动性。在本  
发明的另一个实施例中，训练序列在持续时间上改变但在频率上不变。  
15 训练序列可在带内/带外发送。当用户流动性增强时，可增加训  
练序列的频率/工作循环。例如，如上所述，可通过由基站接收端的  
移动性检测器 334（参见图 3）检测的多谱勒频移/扩展来检测用户单  
元的流动性。用户单元固定时，训练仅可在呼叫建立时或建立前执  
行，或在呼叫/数据会话期间以相对低的频率/工作循环执行。在本发  
20 明的又一个实施例中，没有训练序列插入数据流/子流，而是依赖于  
上述的盲训练技术。

图 9A-B 和图 12A-B 示出按照本发明的用来提供多址空间复用的各种接入方法。标记有“A”的图示出每个接入方法的发送部分，  
而标记有“B”的图示出接收端。图 9A-B 示出 SM 时分多址（TDMA）。  
25 图 10A-B 示出 SM 频分多址（FDMA）。图 11A-B 示出 SM 码分多  
址（CDMA）。图 12A-B 示出空分多址（SDMA）。此处公开的上  
游端及用户端的模块可用硬件/软件来实现。它们可在例如 DSP 或  
ASIC 的单个芯片中实现。所公开的上游端的模块可位于 BTS 中，或

在诸如 MSC/CO 的其它上游。在用户端，模块可在单个单元中实现。

图 9A 示出时隙选择器 900、发送处理器模块 314A（任选）和最终发送级 316A。在所示实施例中，这些模块是上述 BTS 132 的一部分（参见图 1A）。这些模块中的每个模块都连接到图 3 所示的控制元件，即训练模块 328、移动性检测器 334、存储器 322、处理器 324 和时钟 326。这些都通过信号/控制线 108 连接到 MSC 106。在图 3 所示本发明的实施例中，移动性检测器是 BTS 接收端的一部分。为了清楚起见，它在图 9A 中被示出，因为它与训练模块 328 和 CPU 324 相互作用来检测并生成训练序列，以响应用户单元的流动性。用户数据流 182 和得自用户数据流 176 的子流 454-456（参见图 4A-J）被示为到时隙选择器 900 的输入。在 TDMA 中，每个用户会话被分配了进行发送的特定时间段。时间段以循环方式被指配。在传统的公用交换电话网（PSTN）中，有 24 个时隙（也叫作信道/D0）。时隙选择器 900 在处理/逻辑 104 的直接/间接控制下并且在例如 MSC 106 中实现，它将相关的子流 454-456 指配给各个 TDMA 数据流 902-904 中的相同信道（TDMA 时隙），这些子流由时隙选择器输出。传统模式数据流 182 被指配给 TDMA 数据流 904 中单独的信道/时隙。

在本发明的一个实施例中，每个 TDMA 数据流 902-904 作为到任选发送处理模块 314A 的输入来提供。该模块可实现许多众所周知先有技术中的任何一种技术，用于改善无线网络中的信号质量，这些技术包括：分集、空间编码（space coding）、空间-时间编码、空间频率编码、波束成形、干扰消除等。

在所示实施例中，发送处理器 314A（任选）包括分集处理、空间-时间编码和波束成形。波束成形利用信道知识来引导对相应用户位置的传输。分集可按以下形式实现：频率、时间、空间、极化、空间/空间-时间等。任选的发送处理器 314A 的输出作为到最终发送级 316A 的输入来提供。该级包括编码器调制器 924-926，这些编码

器调制器在公用载波 914 下操作，用于处理每个 TDMA 数据流 902-904。这些调制的数  
据流被传送到相应的 RF 级 934-936 和相关联的天线 134T-136T，用于它们所包含的例如  
454-456 的各个子流的空间分隔传输。其它天线阵列 940-942、RF 级 930-932、编  
码器/调制器级 920-922 被用于实现任何任选的发送处理。

图 9B 示出被允许利用 TDMA 接入的空间复用的用户单元 150 的接收端。该单元包括：第一接收机级 382A、接收处理器 384A（任  
选）、空间/空间-时间处理器 386、解码器 388、组合器 390、I/O 模块 392、TDMA 时隙选择器 978、处理器 374、载波恢复模块 376、  
存储器 372 及训练模块 378。第一接收机级包括天线 140R-142R，它们分别通过 RF 级 952-950 连接到解调器/抽样模块 962-960。解调器/  
抽样单元在公用载波 970 下操作。其它天线阵列 946、RF 级 954、解调器/抽样模块 964 及载波发生器 972 由接收处理器 384A 用来实  
现：分集处理、空间-时间解码、波束成形等。

操作中，载波恢复模块 376 使载波 970-972 与输入复合信号 990-992 的载频同步。TDM 时隙选择器 978 接受 BTS 的信道指配，并相应地使接收处理同步。来自每个天线的复合信号由解调器/抽样模块 964-960 中对应的解调器/抽样模块进行解调和抽样。这些模块的输出提供了接收处理器 384A 的输入。接收处理器实现信号处理技术，可为发送端（参见图 9A）补充一个或一个以上的上述任选处理。接收处理/逻辑 384A 输出的每个复合信号提供了空间/空间-时间处理器 386（参见图 7A-D）的输入。该处理器使用得自上述盲/非盲训练技术的参数/加权，将复合信号分离成适当数量的估计用户子流，例如，996-998。在空间/空间-时间处理器的可配置实施例中，在呼叫会话开始或进行期间从 BTS 收到的信息可配置处理器，以生成对应于实际发送子流数量的多个子流。接着，估计用户子流被作为到类似配置的解码器 388 的输入来提供。解码器把子流/数据流传输期间利用的符号映射成它们的二进制等效体。解码器把估计用户子流 454-456

输出到组合器 390。组合器反向进行发送端由剖析器执行的操作，由此生成估计用户数据流 176。此数据流被提供给 I/O 模块 392，用于随后作为例如音频信号、视频信号、数据文件等呈现给用户。

5 图 10A-B 示出实现 SM 频分多址 (FDMA) 的 BTS。在 FDMA 中，无论是传统还是空间处理，每个用户会话均提供有可用于传输的整个带宽中的单个频隙 (frequency slot)。BTS 包括：频隙选择器 1000、发送处理器模块 314B (任选) 和最终发送级 316B。在所示实施例中，这些模块是上述 BTS 132 的一部分 (参见图 1A)。这些模块中的每个模块都连接到图 3 所示的控制元件，即训练模块 328、移动性检测器 334、存储器 322、处理器 324 和时钟 326。这些通过信号/控制线 108 连接到 MSC 106。用户数据流 182 和得自用户数据流 176 的子流 454-456 (参见图 4A-J) 被示为频隙选择器 900 的输入。在 MSC 106 的直接或间接控制下，选择器 1000 为数据流/子流选择适当的频隙。这在图 10A 中由最终发送级表示，该级包括编码器/调制器群集 (1020-1022)、(1024-1026) 和 (1028-1030)，每个群集就各个相关联载波 1010-1014 确定的唯一中心频率来进行调制。在频率选择器 1000 和最终发送级 316B 的中间，是任选的发送处理单元 314B，它可利用与天线 134T-136T 一道天线阵列 1040-1042 对数据流/子流进行附加信号处理，如关于图 9A 所述的那样。

15 在最终发送级中示出了两个空间分隔的天线 134T-136T。这些天线分别通过 RF 级 1034-1036 和加法器 (1002-1004)、(1006-1008) 连接到三个编码器/调制器群集中的每个群集的各个输出端。每个编码器/调制器群集在不同的中心频率下进行操作。每个群集包含多个编码器/调制器输出，这些编码器/调制器输出的数量至少等于最终发送级中空间分隔天线的数量。由于在所示示例中有两个天线，因此每个群集至少包含用于处理两个不同子流并用于分别将每个子流输出到对应一个空间分隔传输的天线上的编码/调制能力。传统模式数据流 182 被指配到具有载波 1010 确定的中心频率的第一群集。该数

据流通过加法器 1006 输出到天线 136T 上。从共用数据流 176 剖析的每个子流 454-456 (参见图 4A-J) 被传送到单个群集, 用于在单个中心频率上进行空间分隔传输, 在所示示例中, 该中心频率对应于载波 1012 确定的中心频率。此处公开的模块可在 BTS 或在例如移动交换中心的其它上游中实现。它们可作为硬件或软件实现。它们可在例如 DSP 或 ASIC 的单个芯片上实现。

图 10B 示出被允许用于利用 FDMA 接入方法的空间复用的用户单元 150。该单元包括: 第一接收机级 382B、接收处理器 384B (任选)、空间/空间-时间处理器 386、解码器 388、组合器 390、I/O 模块 392、频率选择器 1078、处理器 374、载波恢复模块 376、存储器 372 及训练模块 378。第一接收机级包括天线 140R-142R, 它们分别通过 RF 级 1052-1050 连接到解调器/抽样模块 1062-1060。解调器/抽样单元在公用频率合成器 1070 下进行操作。图中示出了附加天线阵列 1046、RF 单元 1054、解调器/抽样单元 1064 及频率合成器 1072。这些由接收处理单元 348B 任选地被用来实现上面关于图 9B 所述的任何接收处理。

操作中, 载波恢复模块 376 使载波 1070-1072 与 BTS 指配的用于用户会话的载频同步, 所述指配的载频也就是发送复合信号 1090-1092 的载频。来自每个天线的复合信号由解调器/抽样模块 1064-1060 中对应的解调器/抽样模块进行解调和抽样。这些模块的输出提供了接收处理器/逻辑 384B 的输入。接收处理器实现信号处理技术, 这些技术可补充关于发送端讨论的一个或一个以上的处理 (参见图 10A)。接收处理器/逻辑 384B 输出的每个复合信号提供了空间/空间-时间处理器 386 (参见图 7A-D) 的输入。该处理器使用利用上述盲/非盲训练技术得到的参数/加权, 把复合信号分离成适当数量的估计用户子流/数据流, 例如, 1096-1098。在空间/空间-时间处理器的可配置实施例中, 在呼叫会话开始或进行期间从基站接收的信息可配置处理器, 以生成与实际数量的发送子流/数据流对应的多个子流/数据流。

接着，估计用户子流/数据流作为类似配置的解码器 388 的输入来提供。解码器将子流/数据流传输期间利用的符号映射成它们的二进制等效体。解码器把估计用户子流 454-456 以其二进制等效体的形式输出到组合器 390。组合器反向进行剖析器在发送端执行的操作，由此生成估计用户数据流 176。此数据流提供到 I/O 模块 392，用于随后作为例如音频信号、视频信号、数据文件等呈现给用户。本领域的技术人员将明白，用户单元可被配置为同时接收不止一个信道。

图 11A-B 示出实现 SM 码分多址 (CDMA) 的 BTS。在 CDMA 中，无论是传统处理 (未剖析) 还是空间处理 (已剖析)，每个用户会话均提供有不同的码序列。数据流/子流被调制 (扩展) 到不同的码序列/密钥码 ( $K_n$ )，并且扩展信号又被调制到公用载波。这具有将每个会话扩展到整个传输带宽的效果。BTS 包括密钥/码选择器 1100、发送处理器模块 314C (任选) 和最终发送级 316C。在所示实施例中，这些是上述 BTS 132 的一部分 (参见图 1A)。这些模块中的每个模块都连接到图 3 所示的控制元件，即训练模块 328、移动性检测器 334、存储器 322、处理器 324 和时钟 326。这些通过信号/控制线 108 连接到 MSC 106。如上所述，为便于解释而在此显示的移动性检测器实际上在 BTS 的接收端中实现，并且与训练模块 328 相互作用，将训练序列注入 SM\_CDMA 传输。

用户数据流 182 和得自用户数据流 176 的子流 454-456 (参见图 4A-J) 被示密钥/码选择器 1100 的输入。在 MSC 106 直接或间接控制下，选择器 1100 为数据流/子流选择适当的密钥/码序列。这在图 11A 中由最终发送级表示，最终发送级包括扩展器和编码器/调制器群集 (1110-1111, 1120-1121)、(1112-1113, 1122-1123) 和 (1114-1115, 1124-1125)，每个群集分别通过唯一密钥码 1116-1118 进行调制，并且所有群集通过公用载波 1126 进行调制。在码/密钥选择器 1100 和最终发送级 316C 中间是任选的发送处理单元 314C，它可对数据流/子流进行附加信号处理，诸如上面关于图 9A 所述的处理。



在最终发送级中示出了两个空间分隔天线 134T-136T，连同与发送处理相关联的任选天线阵列 1140-1142。天线 134T-136T 分别通过 RF 级 1134-1136 和加法器 (1102-1104)、(1106-1108) 连接到三个扩展器编码器/调制器群集中每个群集的各个输出端。每个扩展器编码器/调制器群集在不同密钥码下进行操作。每个群集包含多个编码器/调制器输出，所述输出的数量至少等于最终发送级中空间分隔天线的数量。由于在所示示例中有两个天线，因此每个群集至少包含用于处理两个不同子流并用于分别将每个子流输出到对应一个空间分隔传输的天线上的编码/调制能力。传统模式数据流 182 被指配给具有密钥码 1117 的第二群集。该数据流通过加法器 1104 输出到天线 134T 上。从共用数据流 176 剖析的每个子流 454-456 (参见图 4A-J) 被传送到单个群集，用于以单个密钥码 1116 进行空间分隔传输。

图 11B 示出被允许用于利用 CDMA 接入方法的空间复用的用户单元 150。该单元包括：第一接收机级 382C、接收处理器 384C (任选)、空间/空间-时间处理器 386、解码器 388、组合器 390、I/O 模块 392、密钥/码选择器 1182、处理器 374、载波恢复模块 376、存储器 372 及训练模块 378。第一接收机级包括天线 140R-142R，它们分别通过 RF 级 1152-1150 连接到解调器/抽样模块 1168-1166。解调器/抽样模块在载波 1172 下进行操作。这些模块的输出分别被传送到在密钥码 1176 下进行操作的解扩器 1161-1160，密钥码 1176 是由密钥/码选择器 1182 根据用户单元与基站之间传送的控制信息来指配的。载波恢复和同步可由结合载波发生器 1172 操作的载波恢复模块 376 来处理。另外，第一接收机级 382C 包括任选的天线阵列 1146、RF 级 1154、解调器/抽样单元 1170、载波发生器 1174、解扩器 1164 及密钥/码发生器 1178。这些可按上面在图 9B 和 10B 中讨论的方式结合任选的接收处理器 384C 而被利用。

操作中，载波恢复模块 376 使载波 1172-1174 与 BTS 指配用于

用户会话的载波同步,所述指配的载波也就是发送复合信号 1190-1192 的载波。随后,来自每个天线的复合信号由解调器/抽样模块 1168-1166 中对应的解调器/抽样模块进行解调和抽样。这些模块的输出分别提供了解扩器 1162-1160 的输入,利用为会话指配的密钥码 1176 对所述复合信号进行解扩。解扩器的输出提供了到任选接收处理器 384C 的输入。接收处理器可实现信号处理技术,这些技术补充关于发送端(参见图 11A)讨论的一个或一个以上的处理。接收处理/逻辑 384C 输出的每个复合信号提供了空间/空间-时间处理器 386(参见图 7A-D)的输入。该处理器使用利用上述盲/非盲训练技术得到的参数/加权,将复合信号分离成适当数量的估计用户子流/数据流,例如, 1196-1198。在空间/空间-时间处理器的可配置实施例中,在呼叫会话开始或进行期间从基站接收的信息可配置处理器,以生成与实际数量的发送子流/数据流对应的多个子流/数据流。接着,估计用户子流/数据流作为类似配置的解码器 388 的输入来提供。解码器把子流/数据流传输期间利用的符号映射成它们的二进制等效体。解码器把估计用户子流 454-456 以二进制等效体形式输出到组合器 390。组合器反向进行发送端剖析器执行的操作,由此生成估计用户数据流 176。此数据流被提供给 I/O 模块 392,用于随后作为例如音频信号、视频信号、数据文件等呈现给用户。本领域的技术人员将明白,用户单元可被配置为同时接收不止一个信道。

图 12A-B 示出实现空分多址(SDMA)的 BTS。在 SDMA 中,无论是传统处理(未剖析)还是空间处理(已剖析),每个用户会话都作为赋形波束(shaped beam)被发送;其高增益部分利用波束成形而以电子方式被引向小区内已知位置的已知用户。通过使每个用户会话波束成形为小区的分隔段(separate segment),这具有允许在单个小区内信道再用的效果。

BTS 包括波束调向选择器 1200、发送处理器模块 314D(任选)和最终发送级 316D。在所示实施例中,这些模块是上述 BTS 132 的

一部分（参见图 1A）。这些模块中的每个模块都连接到图 3 所示的控制元件，即训练模块 328、移动性检测器 334、存储器 322、处理器 324 和时钟 326。这些通过信号/控制线 108 连接到 MSC 106。用户数据流 182 和得自用户数据流 176 的子流 454-456（参见图 4A-J）  
5 被示为波束调向选择器 1200 的输入。在 MSC 106 的直接或间接控制下，选择器 1200 选择适当的方向，按照该方向来为每个用户会话及其相关联数据流/子流执行波束调向。在波束调向选择器 1200 和最终发送级 316D 的中间是任选的发送处理单元 314D，除波束成形外，它可以对数据流/子流进行附加信号处理，诸如上面关于图 9A 讨论  
10 的处理。

在最终发送级中示出了两对空间分隔的天线 134TA/B-136TA/B。此外，还示出了与发送处理 314D 相关联的天线阵列 1240。所述两对天线分别通过 RF 级 1234、1230、1236 和 1232 连接到波束调向模块 1202。波束调向模块将编码器调制器 1220-1226 分别编码  
15 和调制的输出作为输入接受，每个编码器调制器在公用载波 1210 下操作，并处理不同的子流/数据流。由波束调向单元 1202 对到用户 144（参见图 1B）的数据流 182 及到用户 150 的子流 454-456 进行调向。该单元为每个用户操作已知位置/信道，对天线的输出波束进行调向，以便它们以适当使增益最大化的方式进行干预。在用户 144 的位置，  
20 波束调向导致对应于数据流 182 的复合信号达到相对最大，而该位置上对应于子流 454-456 的复合信号的增益被最小化。波束调向也在用户单元 150 位置上达到相反的效果。

图 12B 示出被允许用于利用 SDMA 接入方法的空间复用的用户单元 150。该单元包括：第一接收机级 382D、接收处理器 384D（任  
25 选）、空间/空间-时间处理器 386、解码器 388、组合器 390、I/O 模块 392、处理器 374、载波恢复模块 376、存储器 372 及训练模块 378。第一接收机级包括天线 140R-142R，它们分别通过 RF 级 1252-1250 连接到解调器/抽样模块 1262-1260。解调器/抽样模块 1262-1260 在

公用载波 1270 下操作。载波恢复和同步可由结合载波发生器 1270 操作的载波恢复模块 376 来处理。此外，第一接收机级也可包括：天线阵列 1246 及相关联的载波模块 1272，天线阵列 1246 通过 RF 级 1254 连接到解调器/抽样器 1264。这些在接收处理 384D 的控制下操作，以实现上面关于图 9B、10B 和 11B 讨论的接收处理中的任何一种处理。

操作中，载波恢复模块 376 使载波 1270-1272 与 BTS 执行波束成形的载波同步。随后，来自每个天线的复合信号由解调器/抽样模块 1268-1266 中对应的解调器/抽样模块进行解调和抽样。这些模块的输出提供了接收处理器 384D 的输入。接收处理/逻辑 384B 输出的每个复合信号提供了到空间/空间-时间处理器 386（参见图 7A-D）的输入。该处理器使用利用上述盲/非盲训练技术得到的参数/加权，将复合信号分离成适当数量的估计用户子流/数据流，例如，1296-1298。在空间/空间-时间处理器的可配置实施例 15 中，在呼叫会话开始或进行期间从基站接收的信息可配置处理器，以生成与实际数量的发送子流/数据流对应的多个子流/数据流。接着，估计用户子流/数据流作为类似配置的解码器 388 的输入来提供。解码器将子流/数据流传输期间利用的符号映射成它们的二进制等效体。解码器把估计用户子流 454-456 以二进制等效体的形式输出到组合器 390。组合器反向进行发送端剖析器执行的操作，由此生成估计用户数据流 176。此数据流 20 提供到 I/O 模块 392，用于随后作为例如音频信号、视频信号、数据文件等呈现给用户。本领域的技术人员将明白，用户单元可被配置为同时接收不止一个信道。

虽然图 9-12 示出了四种不同的多址方法，但本领域的技术人员将明白，在不脱离本发明的情况下，这些多址方法中的每种多址方法可结合其它一种或一种以上的所述多址方法，也可结合以下的多址方法：正交频分多址（OFDMA）、波分多址（WDM）、子波分多址（wavelet division multiple access）或任何其它正交分多址/准正 25

交分多址 (ODMA) 技术。

图 13A-B 示出用于发送和接收与本发明实施例相关联的处理/逻辑 104\_ 的处理流程。能并行地、串行地、或并行与串行同时地，对多个数据流执行这些处理/逻辑。处理开始于处理块 1300，在该处理块中检测下一数据流。随后，控制传送到判定处理 1302。在判定处理 1302 中，做出关于数据流模式的确定。如上所述，模式确定可区别传统/空间、服务质量、比特率等以及它们的各种组合。如果做出模式为传统的确定，则控制传送到处理 1304。在处理 1304 中，对数据流做出路由确定。路由确定可包括 MSC 引导数据流到适当的基站用于传输。随后，控制传送到处理 1306。在处理 1306 中，数据流被置于无线网络实现的接入协议中的适当信道上。信道也可由 MSC 来指配。随后，控制传送到处理 1308，在该处理中，用户数据流被发送。接着，在判定处理 1310 中，确定从一个 BTS 到另一个 BTS 的切换是否适当。如果此确定是肯定的，则控制返回到处理 1304，用于对数据流重新进行路由选择。另一方面，如果在处理 1310 中所做的确定是否定的，即用户是固定的或仍在与发送 BTS 相关联的小区内，则控制返回到处理 1300，用于处理下一数据流。

另一方面，如果在判定处理 1302 中，确定下一数据流的模式为空间模式，则控制传送到处理 1320。在处理 1320 中，数据流被分离成可配置数量的子流。随后，控制传送到处理 1322。在处理 1322 中，各个子流被路由选择到一个或一个以上的基站，用于传输给用户。随后，控制传送到处理 1324。在处理 1324 中，在 MSC (参见图 1A) 的直接或间接控制下，选择要发送子流的接入信道。该信息被传送到涉及所述子流传输的 BTS。随后，控制传送到判定处理 1326。在判定处理 1326 中，确定预期用户是移动的还是固定的。如果得到的是否定确定，即用户是固定的，则控制传送到处理 1328。在处理 1328 中，在呼叫会话建立时或进行期间，只要正在利用非盲训练协议，便生成训练序列。用户单元接收这些训练序列可允许该单元获得空

间/空间-时间处理器的第一逻辑单元中的适当加权参数，用于把复合信号分离成各个的估计子流（参见图 7A-D）。另一方面，如果在判定处理 1326 中得到的是肯定确定，即用户是移动的，则控制传送到处理 1330。在处理 1330 中，插入数据流的训练序列的频率或持续时间被适当增加。这允许用户单元不断地再训练其空间/空间-时间参数，以解决由于其运动带来的可能的空间环境变化。随后，控制传送到处理 1332。在处理 1332 中，确定要发送的子流数量。随后，用户单元得到关于子流数量的信号，该用户单元应配置其空间/空间-时间处理器和其它模块用于所述子流数量。随后，控制传送到处理 1334。在处理 1334 中，选定的 BTS 发送选定的子流给对应的用户单元。随后，控制传送到判定处理 1336。

在判定处理 1336 中，判定在用户单元上的信号分隔是否合适。如上所述，例如，通过监控从用户单元接收的信号流或者通过监控发送 BTS 上的误码率（BER），此确定基于用户单元的反馈。本领域的技术人员将明白多种其它方法可用于所述确定。如果此判定是否定的，即用户单元无法分离子流，则控制返回到处理 1320。处理 1320 现在可将数据流剖析成比前更少数量的子流，或象以前那样剖析，然后将控制传送到处理 1322，用于对数据流的子流重新进行路由选择。例如，重新路由选择可包括单个 BTS 上空间配置的改变，或从单基站到多基站传输的转换，如上面关于图 4A-J 讨论的那样。另一方面，如果在判定处理 1336 中得到的是肯定确定，即用户单元能够分隔子流，则控制传送到判定处理 1338。在判定处理 1338 中，确定是否需要切换。这会导致部分或完全切换。如果该确定是否定的，即，用户单元是固定的，或仍在小区，并且能够分隔子流，则控制返回处理 1300，用于截收下一数据流。另一方面，如果该判定是肯定的，则控制返回到 1320。处理 1320 会象以前那样剖析数据流，并传送控制到处理 1322，用于把子流重新路由选择到一个或一个以上的基站。

图 13B 示出与本发明一个实施例相关联的用户单元的接收处理/逻辑。处理开始于处理 1350，在该处理中检测下一数据流。随后，控制被传送到判定处理 1352。在判定处理 1352 中，来自 BTS 的控制信号被接收，所述信号指出发送信号的模式，例如传统模式/空间模式，并且在后一种模式的情况下，要从接收的复合信号来生成子流的数量。如果复合信号要视为传送传统数据流，则控制被传送到处理 1354。在处理 1354 中，指配接收复合信号的适当信道。例如，信道指配可发生于：呼叫建立期间、空间配置改变期间或从单基站到多基站传输的改变期间。随后，控制被传送到处理 1356。在处理 1356 中，用户单元的相关联模块（参见图 3）会接收并适当处理复合信号。随后，控制被传送到判定处理 1358。在判定处理 1358 中，执行所需的任何训练序列和信号处理参数更新。随后，控制被传送到判定处理 1360，用于确定信号质量和/或强度是否合适。如果得到的是肯定的确定，例如，质量和/或强度合适，则控制返回到处理 1350，用于处理下一数据流。另一方面，如果得到的是否定的确定，则控制被传送到处理 1362。在处理 1362 中，向 BTS 发送信号，指出信号强度或质量不可接受。在本发明的一个实施例中，用户单元向 BTS 发送信号，指出信号强度不再适合接收，或者在空间传输的情况下所述信号分隔不再适合。随后，控制返回到处理 1350，用于处理下一数据流。

另一方面，如果在判定处理 1352 中，来自 BTS 的控制信号指出输入复合信号的模式是空间模式，则控制被传送到处理 1370。在处理 1370 中，用户单元接收的控制信息指出子流的数量，空间处理器和用户单元接收部分的其它模块要为该数量而被配置。随后控制被传送到处理 1372。在处理 1372 中，例如用于从 BTS 到用户单元传输的信道的接入参数被传送到用户单元。随后，控制被传送到处理 1374。在处理 1374 中，接收复合信号并将其处理成对应的估计用户子流。随后，控制被传送到判定处理 1376。在判定处理 1376 中，

确定数据流中是否存在训练序列。因此，本发明的此实施例实现非盲训练。实现盲训练方法的本发明其它实施例无需实现此特定步骤。如果在判定处理 1376 中，得到的是否定的确定，即不存在训练序列，则控制返回到处理 1350。另一方面，如果在判定处理 1376 中得到的是肯定的确定，即存在训练序列，则控制被传送到处理 1378。在处理 1378 中，进行训练序列的评估，并将新的加权记录在空间/空间-时间处理器中，用于分隔训练序列。随后，控制被传送到判定处理 1380，用于评估训练序列，随后，控制被传送到判定处理 1382，用于启动训练序列是否能被适当分隔。如果得到的是肯定的判定，则控制返回到判定处理 1350。另一方面，如果分隔不适当，则控制被传送到处理 1384。在处理 1384 中，控制信号被发送到 BTS，指出需要改变空间配置。BTS 可进行响应，其方式是：从单基站空间配置改变到多基站空间配置，改变单基站中利用的天线的数量或空间配置，更改信道等。控制随后被传送到处理 1350，用于处理下一数据流。

为描述和说明目，上面提供了对本发明优选实施例的描述。它不是对本发明的穷举或将本发明限制为公开的明确形式。明显，本领域的技术人员将明白有许多修改和变化。本发明的范围由后附权利要求书及其等效体来定义。

同时，应该明白，在不脱离本发明范围的情况下，所述用户单元可在多种其它应用中使用。一个这样的应用考虑了在网络接入单元中使用所述的用户单元，所述网络接入单元被用来延伸或补充现有高速电话或电缆网络的范围。通过示例，图 14 以图解方式示出了混合 DSL/无线链路。正如在电信领域众所周知的那样，在传统高速 xDSL 网络中，高速通信是在前端 DSL 调制解调器（一般位于中心局（CO）或光网络单元（ONU））与位于客户场所中的远程 DSL 调制解调器之间进行。中心与远程调制解调器之间的链路建立在普通双绞线上。因此，xDSL 系统具有允许使用现有线路基础设施进行高



速通信的强大优势。然而，双绞线布线具有很大的信号衰减，因此，一般难以或不可能向远离中心局/ONU（例如，超过 2 或 3 英里）的客户提供 DSL 服务。此外，即使在覆盖区域内的客户中，在连接调制解调器的双绞线结合件（binder）周围使用的负载线圈和桥式分接头以及其它潜在的障碍物会使 DSL 技术难以在许多环境中实施。

5 在图 14 所示的实施例中，通过将前端 DSL 调制解调器 1430 放置在接近远程 DSL 调制解调器 1425 的位置，延伸了 DSL 网络的范围和/或可达性。合适的 xDSL 协议（诸如 ADSL、VDSL 等）和调制技术（诸如 DMT、DWMT、CAP 等）被用来在位于客户场所的远程 DSL 调制解调器 1425 与在客户场所范围内适当位置的前端 DSL 调制解调器 1430 之间进行通信。通过示例，前端 DSL 调制解调器 1430 可位于附近电话柱 1432 上的终端服务器 1410 处，其中服务客户场所的双绞线引出线 1435 起始于终端服务器 1410。随后，前端 DSL 调制解调器 1430 向与如上所述的适当 BTS 1445 进行通信的网络接入单元（用户单元）1440 提供原始输入数据流。当然，在相同邻域内的多个不同远程 DSL 调制解调器正被服务的实施例中，前端 DSL 调制解调器可对不同 xDSL 连接的数据流进行复用。

15 要指出的是，根据特定系统的需要，上述网络接入单元的位置可以有很大的变化。将网络接入单元置于终端服务器的一个优点是它提供了易于接近的位置，在该位置安装会相对容易。并且，如图 14 所示，终端服务器经常位于电话柱上。与许多其它可能的部署位置相比较，顶部电话柱相对较高，这会有利，它可在网络接入单元 1440 与 BTB 收发信机之间提供更加无障碍的路径。这当然可提高数据速度。应该知道，所述布置可令使用 POTS（普通旧式电话业务）基础设施的许多场所获得 DSL 服务。

25 接着参照图 15，该图示出了本发明的另一个实施例。在此实施例中，网络接入单元 1440 通过适当的电缆 1470 连接到多个电缆调制解调器 1460。包括混合光纤同轴（HFC）电缆、同轴电缆或光纤

电缆的任何合适电缆均可用作电缆 1470。如前面所述的混合 DSL 链路那样，所示混合电缆链路对使用现有基础设施的高速数据通信提供了扩展其范围的可能性。

5 如上面建议的那样，所述用户单元可用作实际任何网络上的节点，以便于该网络与其它设备和/或网络之间的通信。例如，随着家庭网络的普及，用户单元可用作家庭网络中的节点。另一方面，用户单元可用于办公室网络和/或任何其它类型的局域网、广域网或其它网络。

10 近来受到关注的另一连网概念是基于运载工具的连网。例如，人们已考虑将诸如公共汽车、飞机、轮船和其它运载工具等载体接有网络，该网络可在运载工具中提供多个节点供乘客使用。利用无线链路、基于所述空间复用的用户单元特别适合于为任何基于运载工具的网络提供高速接入。

15 接着将参照图 16 来描述用户单元的另一种部署的可能性。在图 16 所示的实施例中，用户单元 1601 被用作蜂窝网络的中继器 BTS 1610 的无线接口。许多方已建议并实现了在蜂窝网络中使用了中继器 BTS 的概念。通常，中继器 1610 被设计为扩展主 BTS 1620 的覆盖区和/或覆盖主 BTS 覆盖区的盲点。中继器 BTS 只重复正由主 BTS 发送的信号。主 BTS 与中继器链路之间的链路可以是无线链路或有  
20 线链路。

假定使用基于空间复用的用户单元可获得高数据速率，则应该明白，所述用户单元特别适用于在中继器 BTS 中使用。

虽然描述了少数特定的部署，但应该明白，基于所述空间复用的用户单元也可部署于许多其它情况下。

25

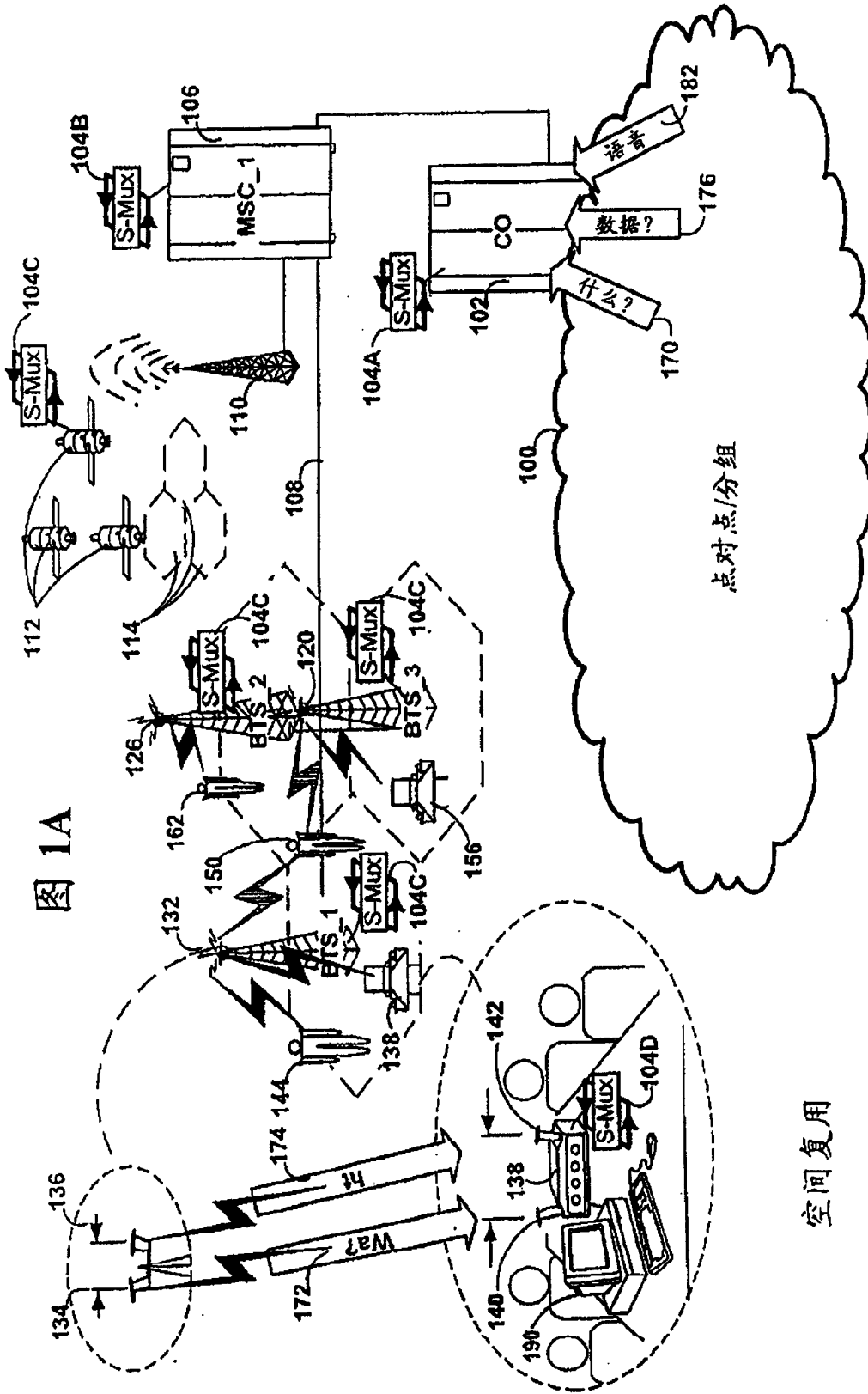


图 1A

空间复用

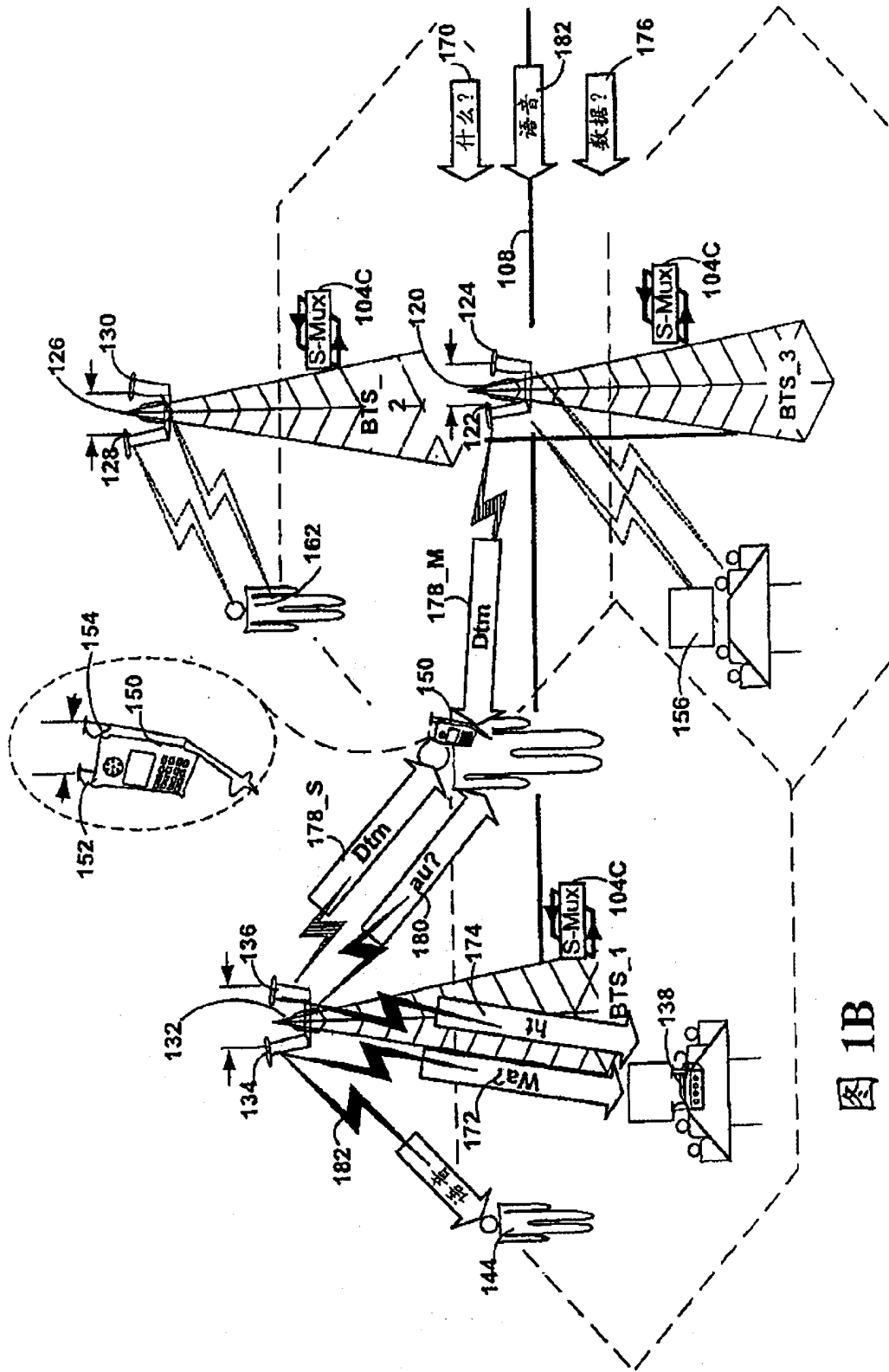


图 1B

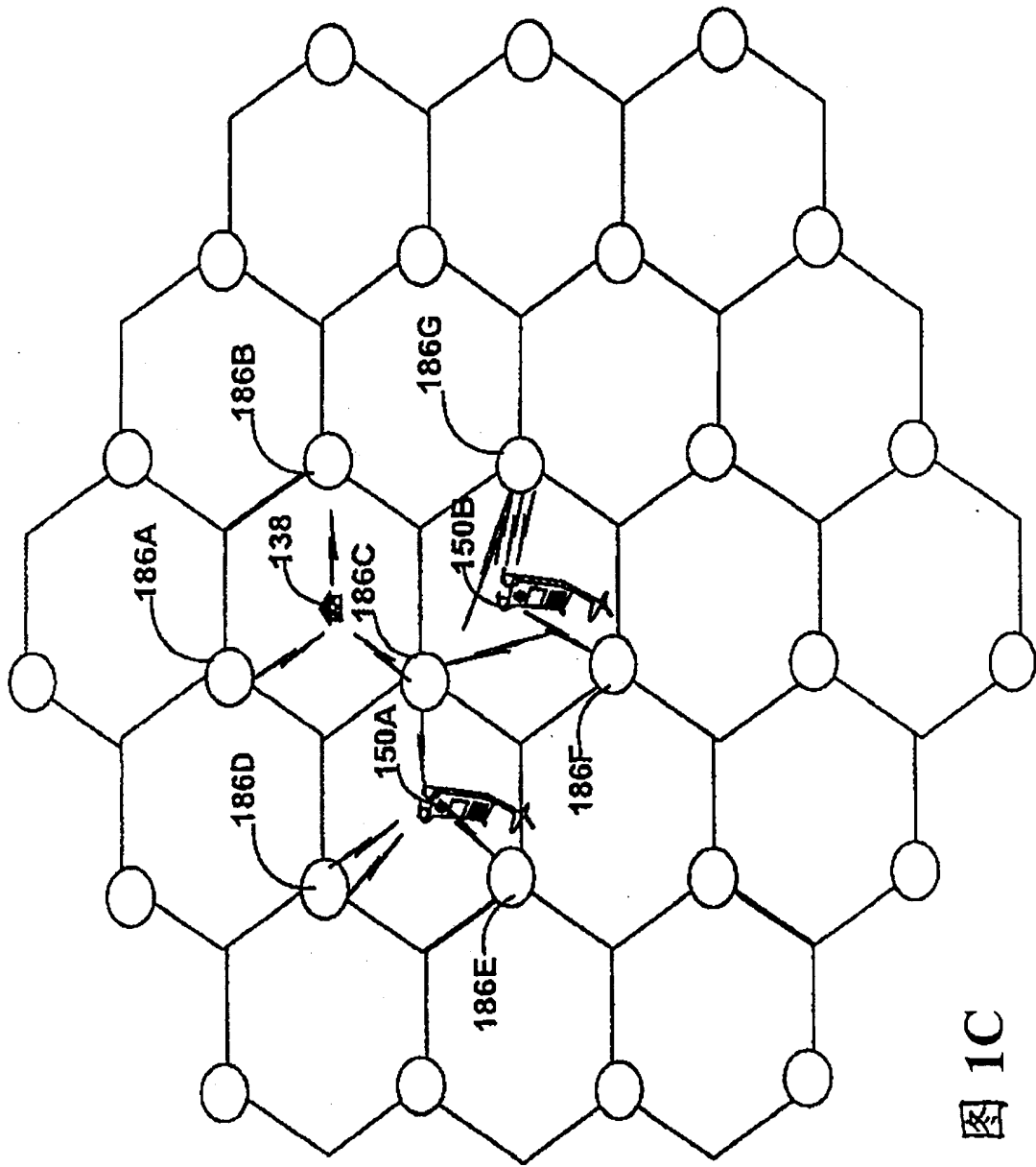


图 1C

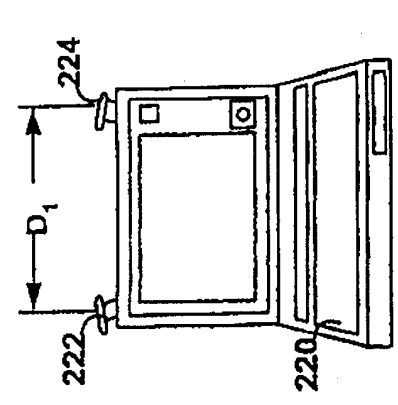


图 2F

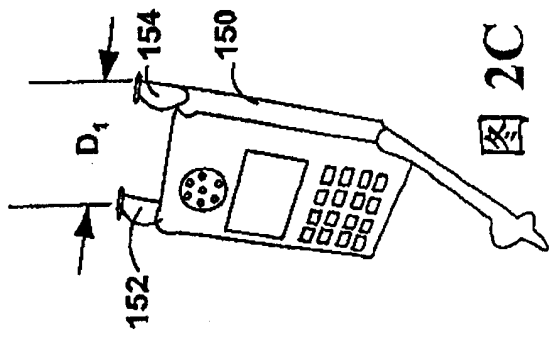


图 2C

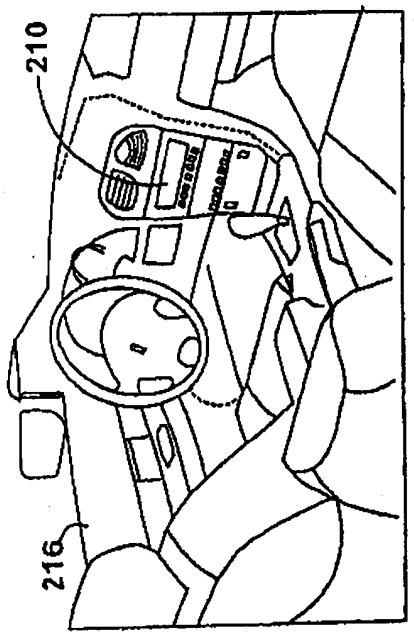


图 2E

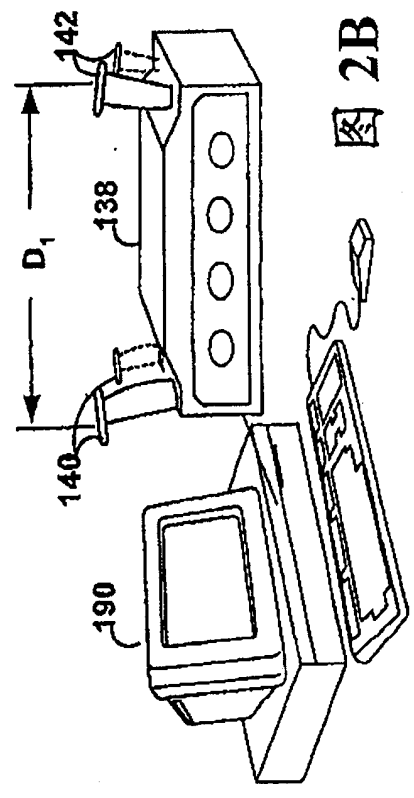


图 2B

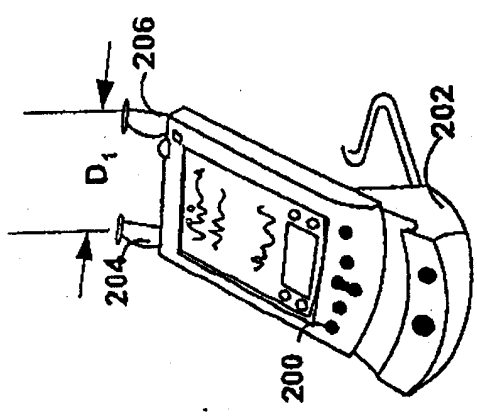


图 2D

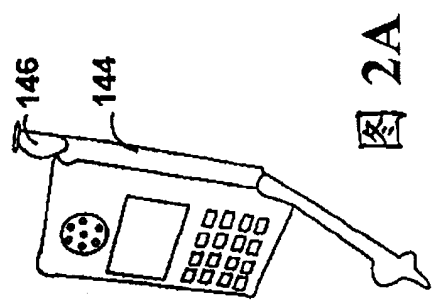


图 2A

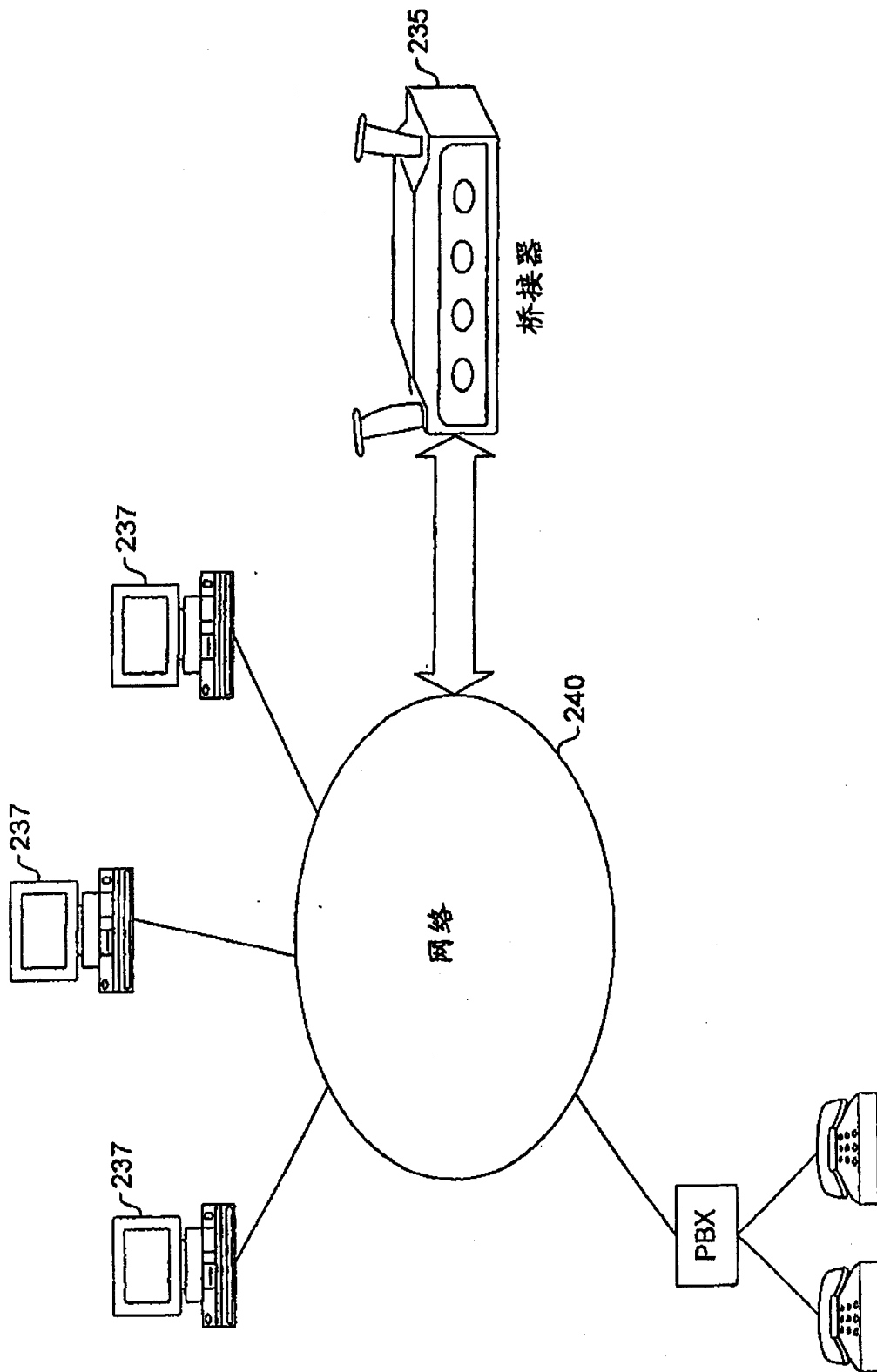


图 2G

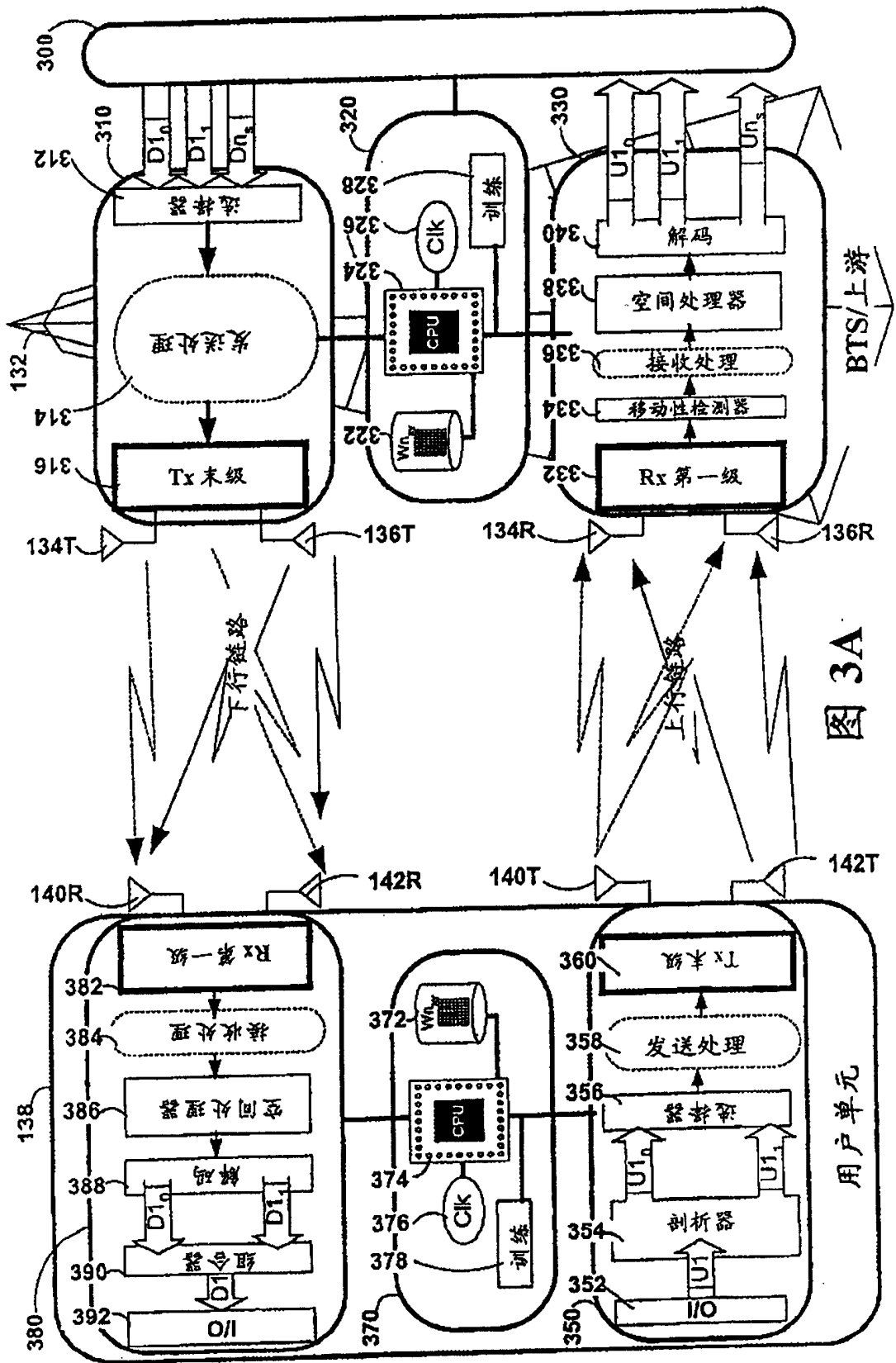


图 3A



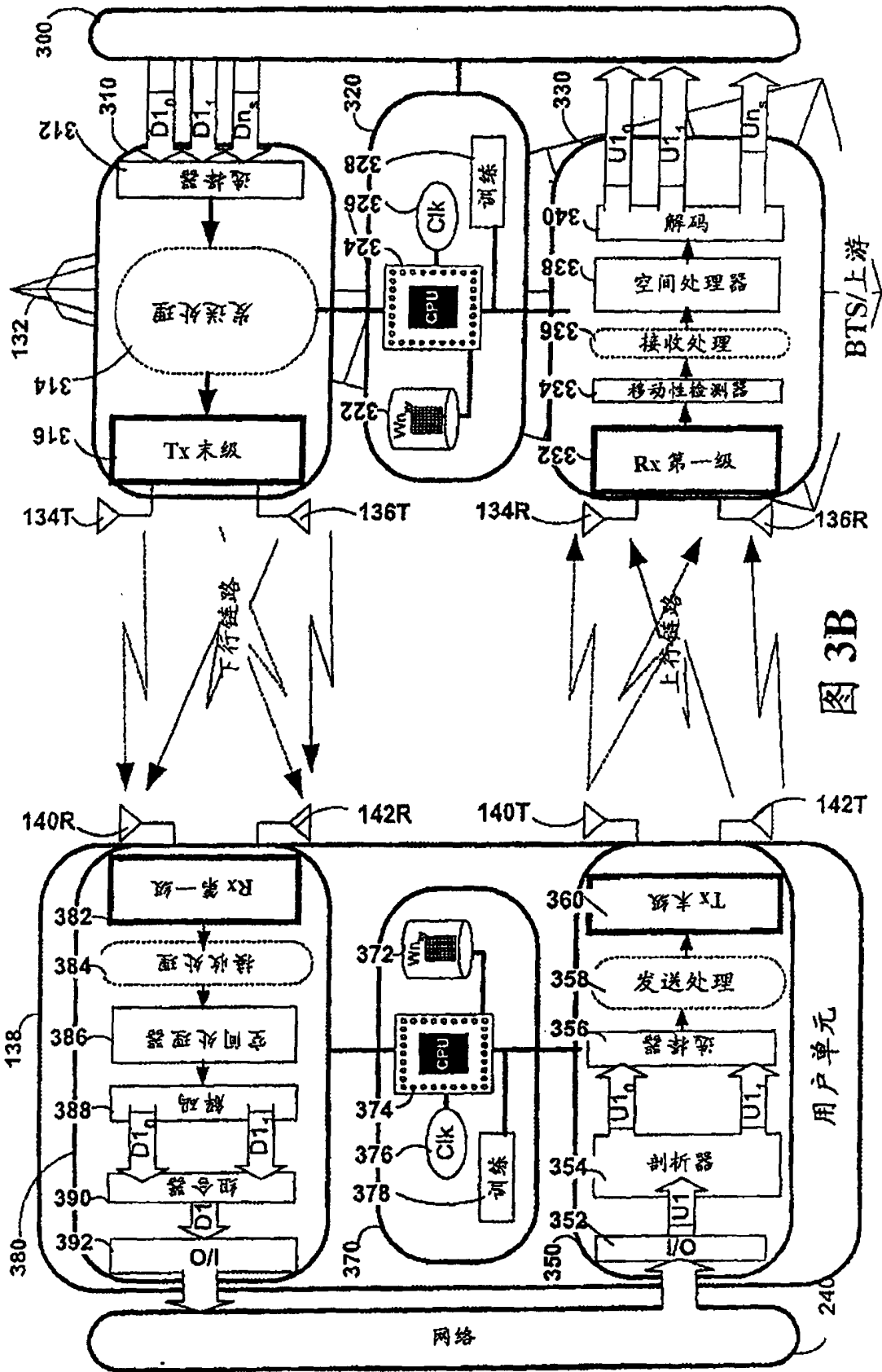


图 3B

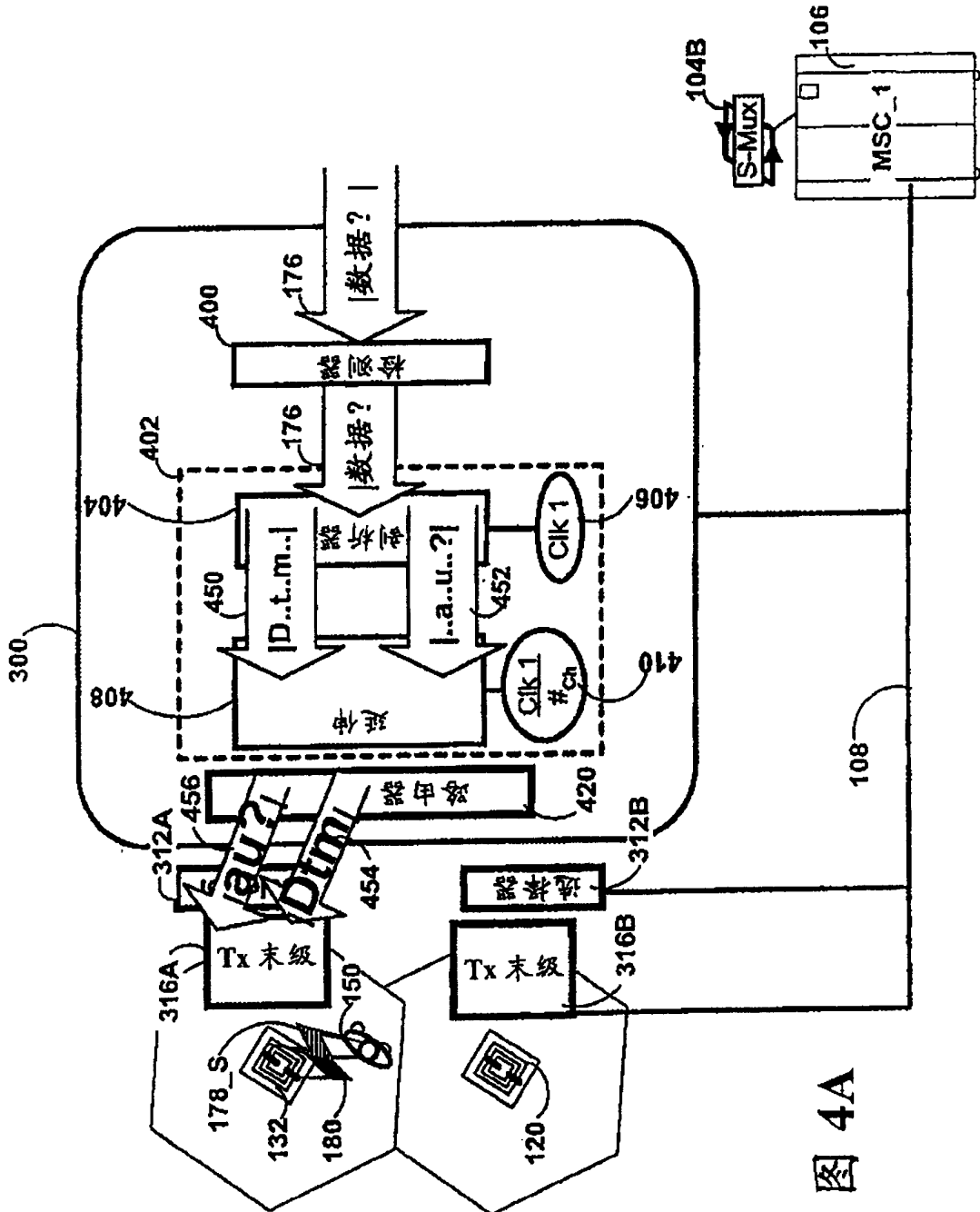


图 4A

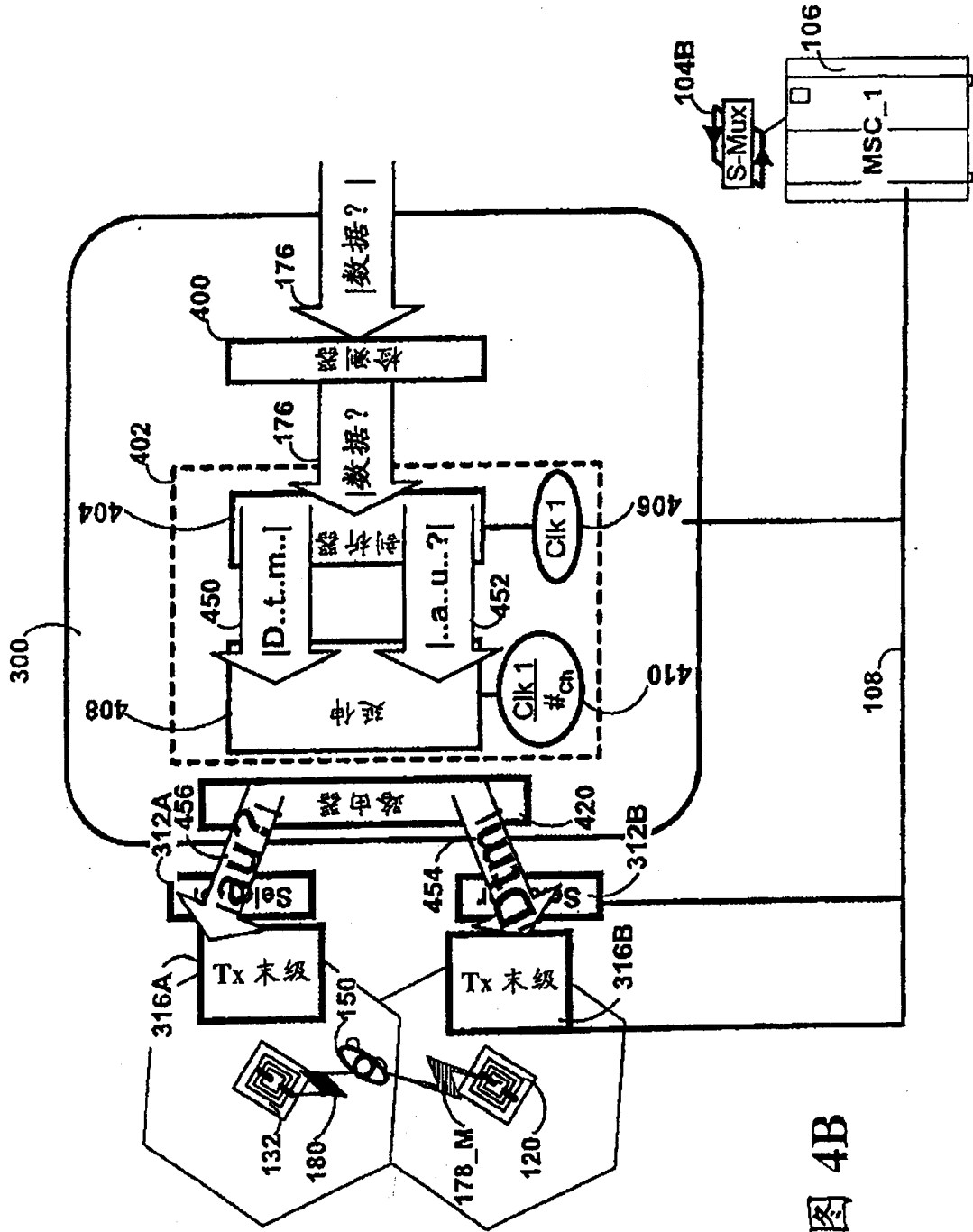


图 4B



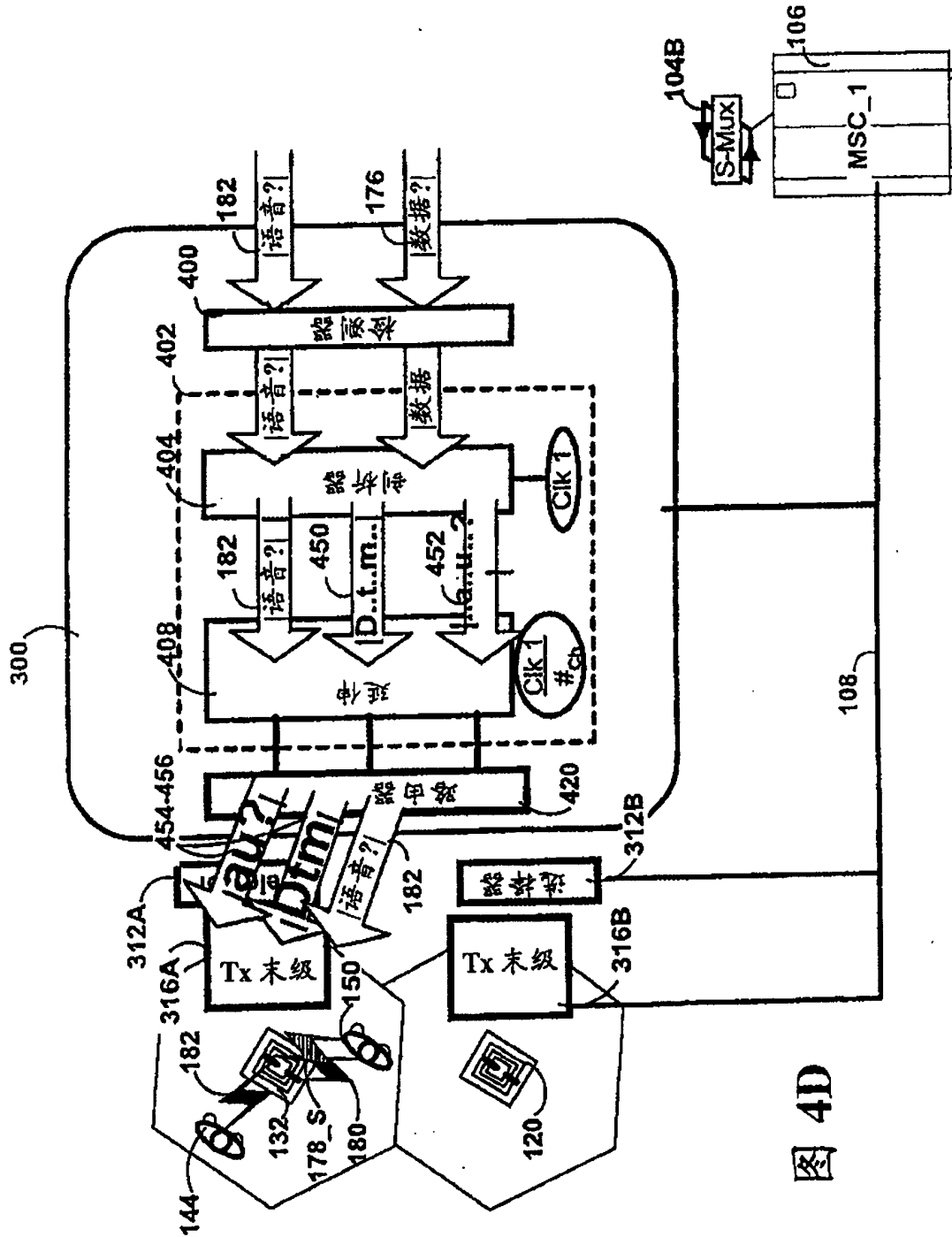


图 4D

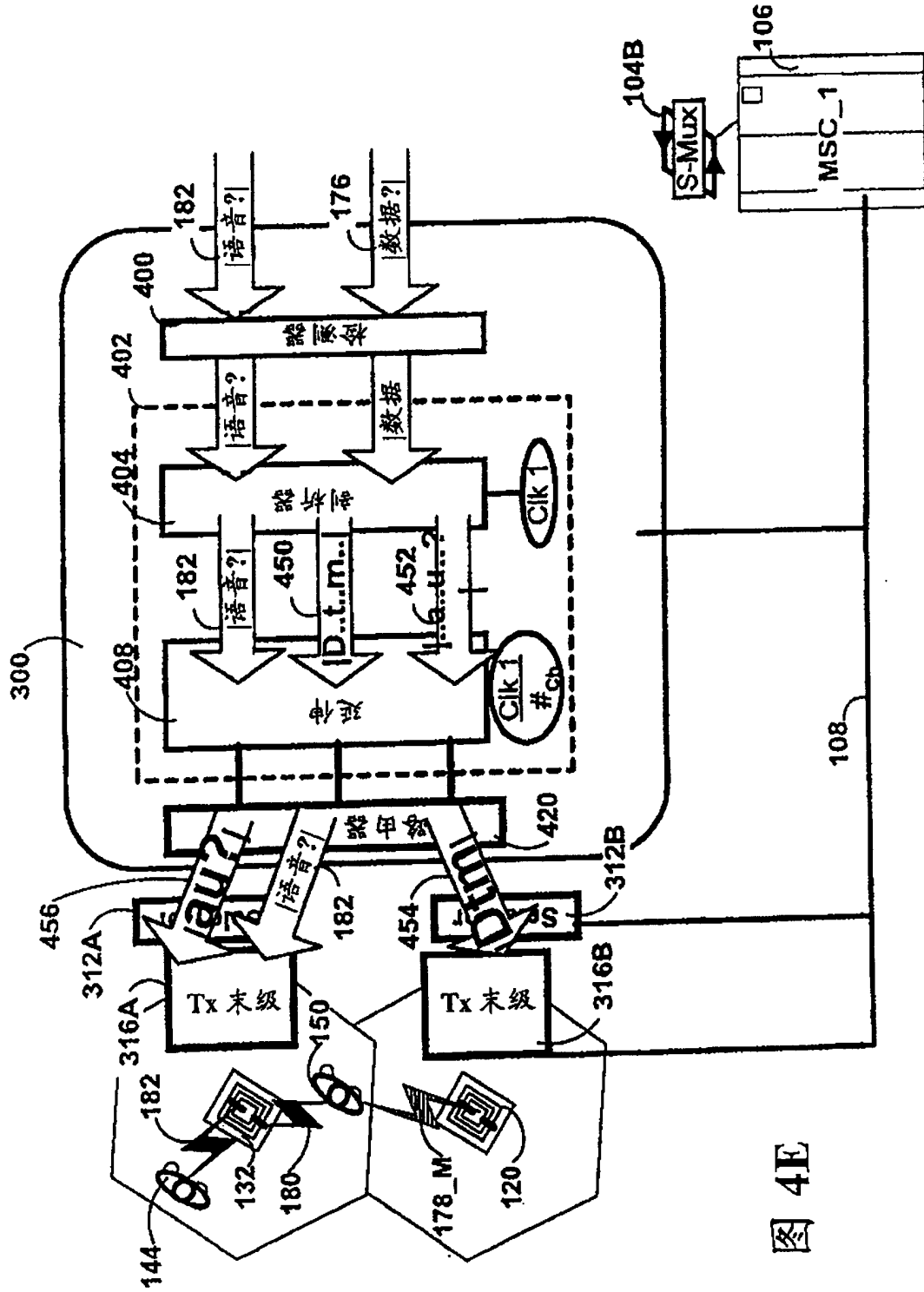


图 4E



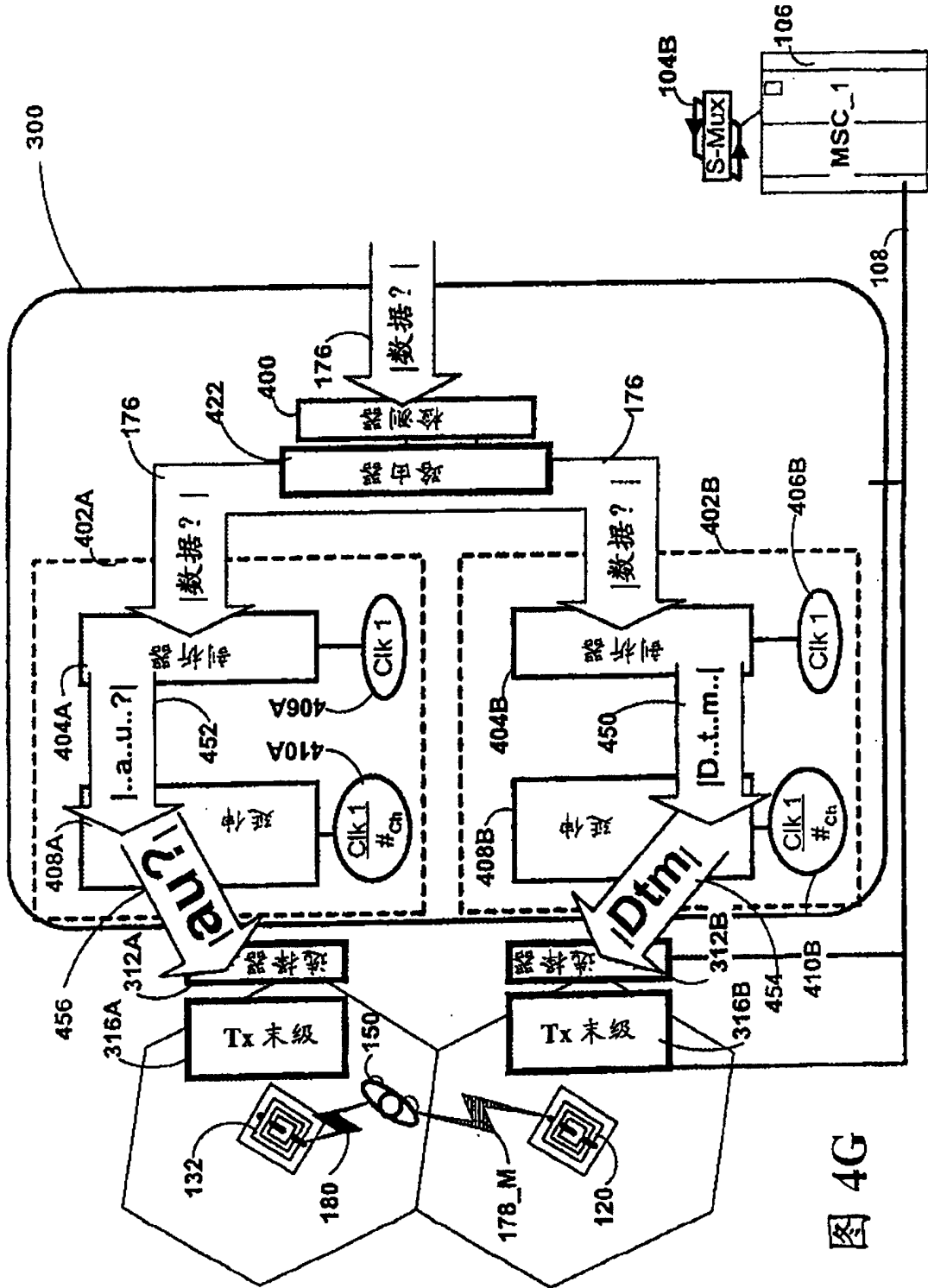


图 4G



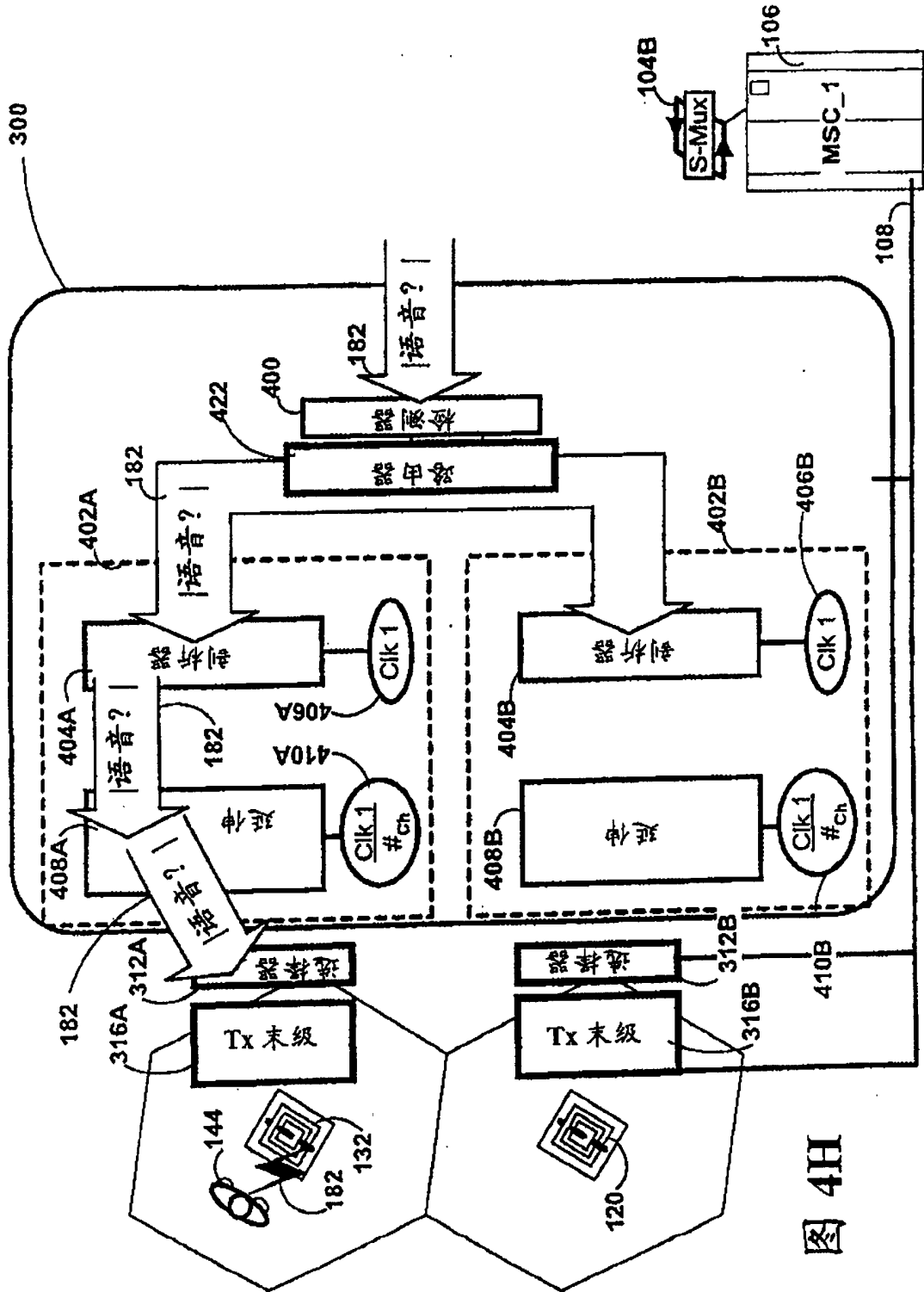


图 4H

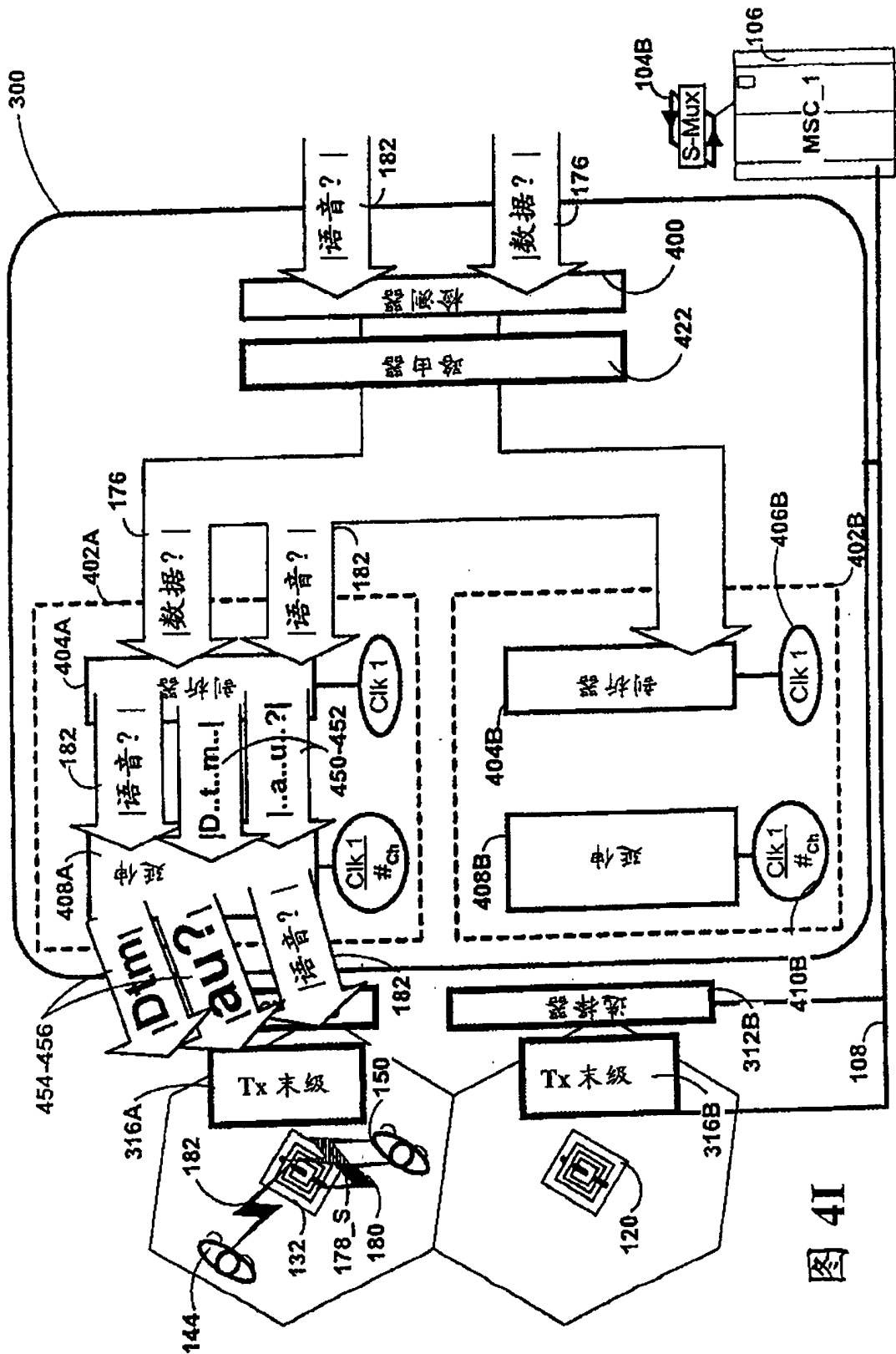


图 4I

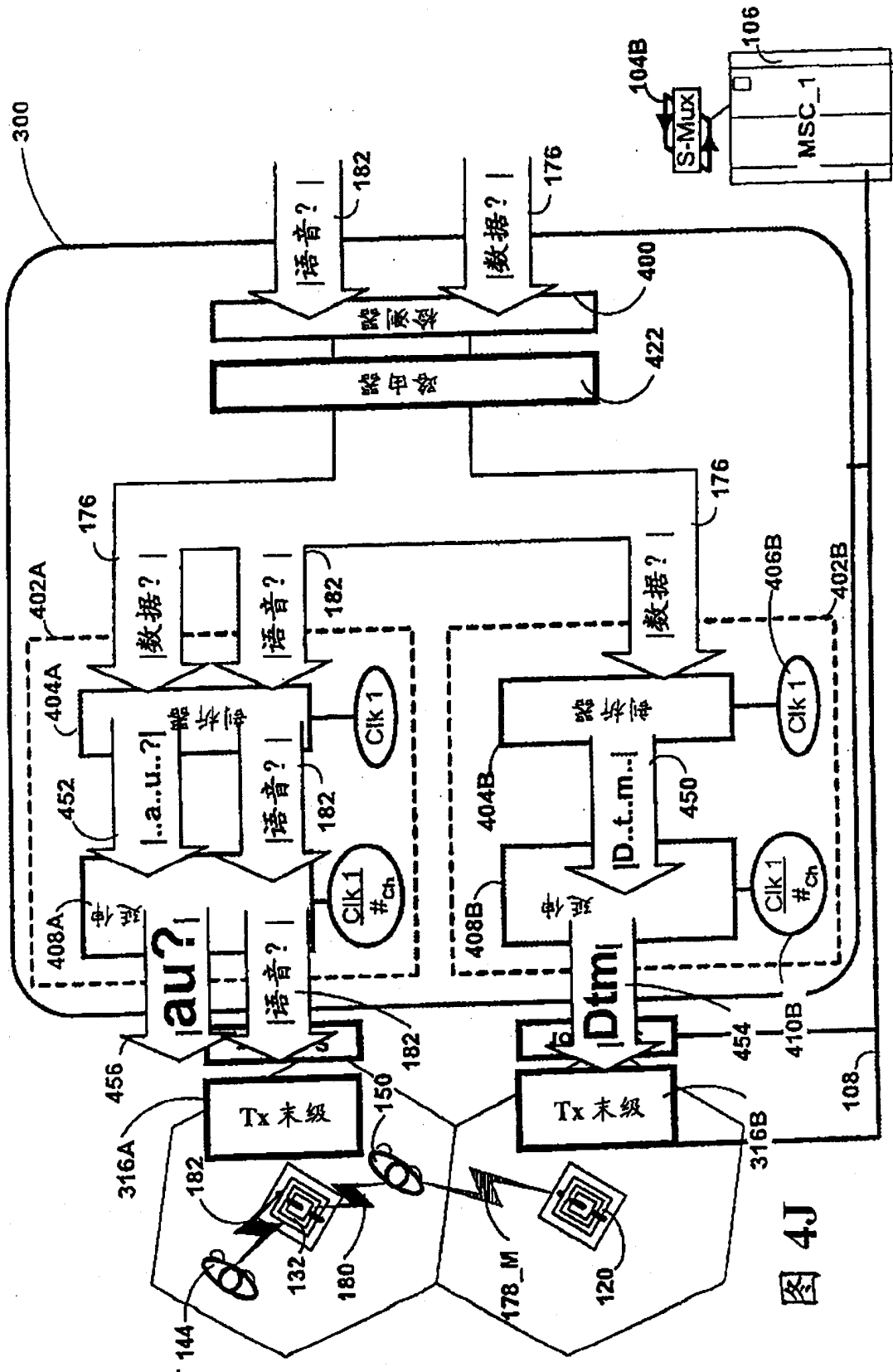


图 4J

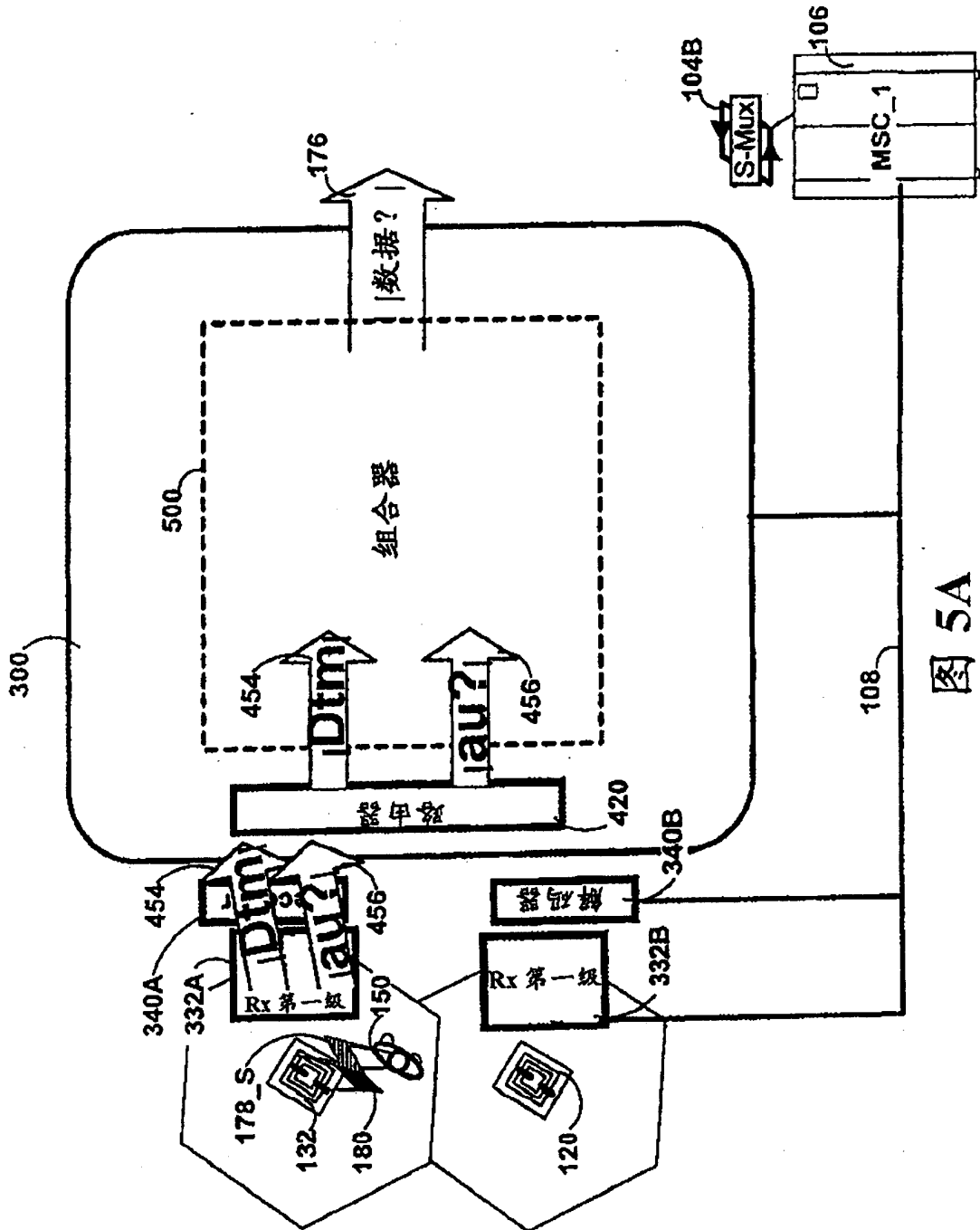
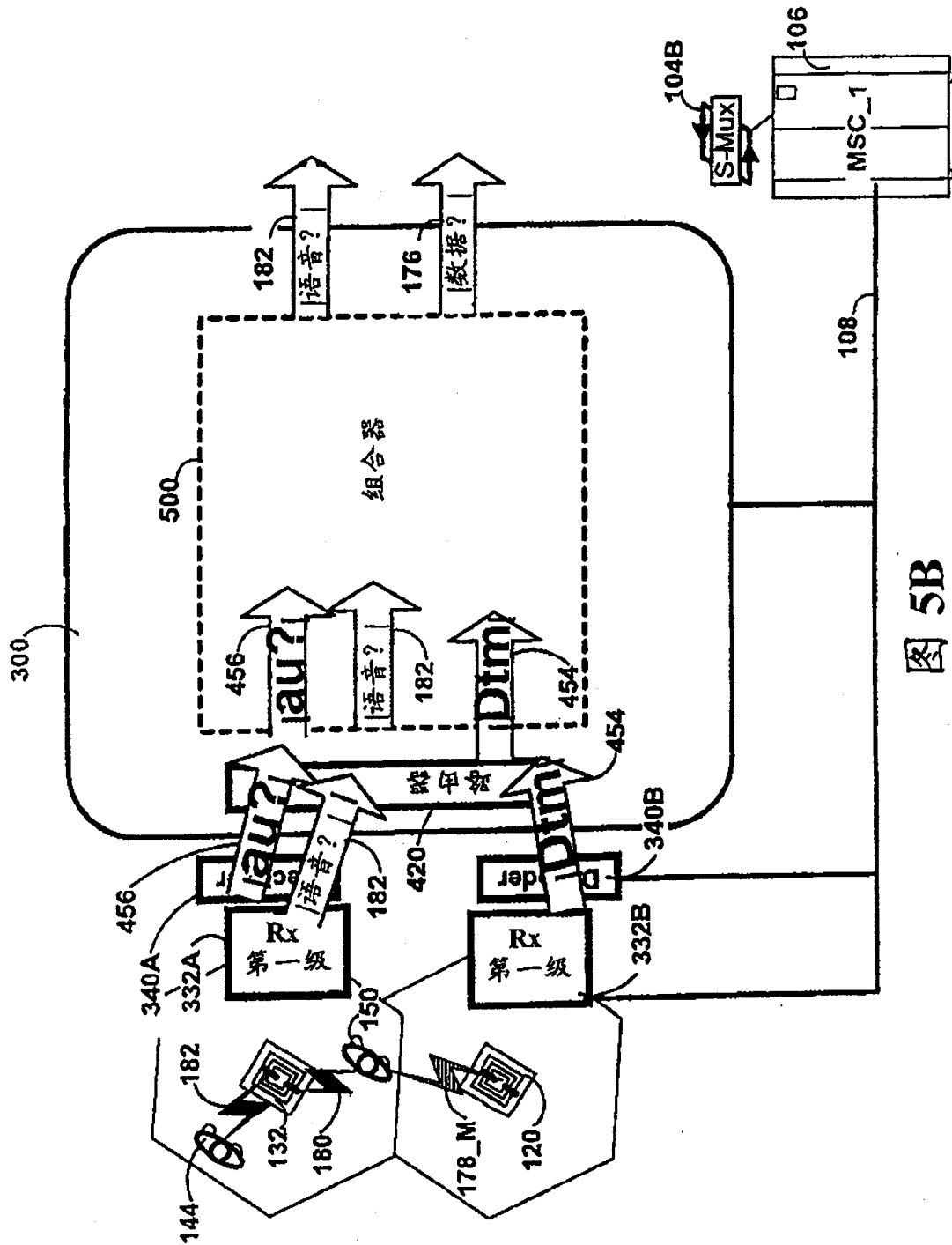


图 5A



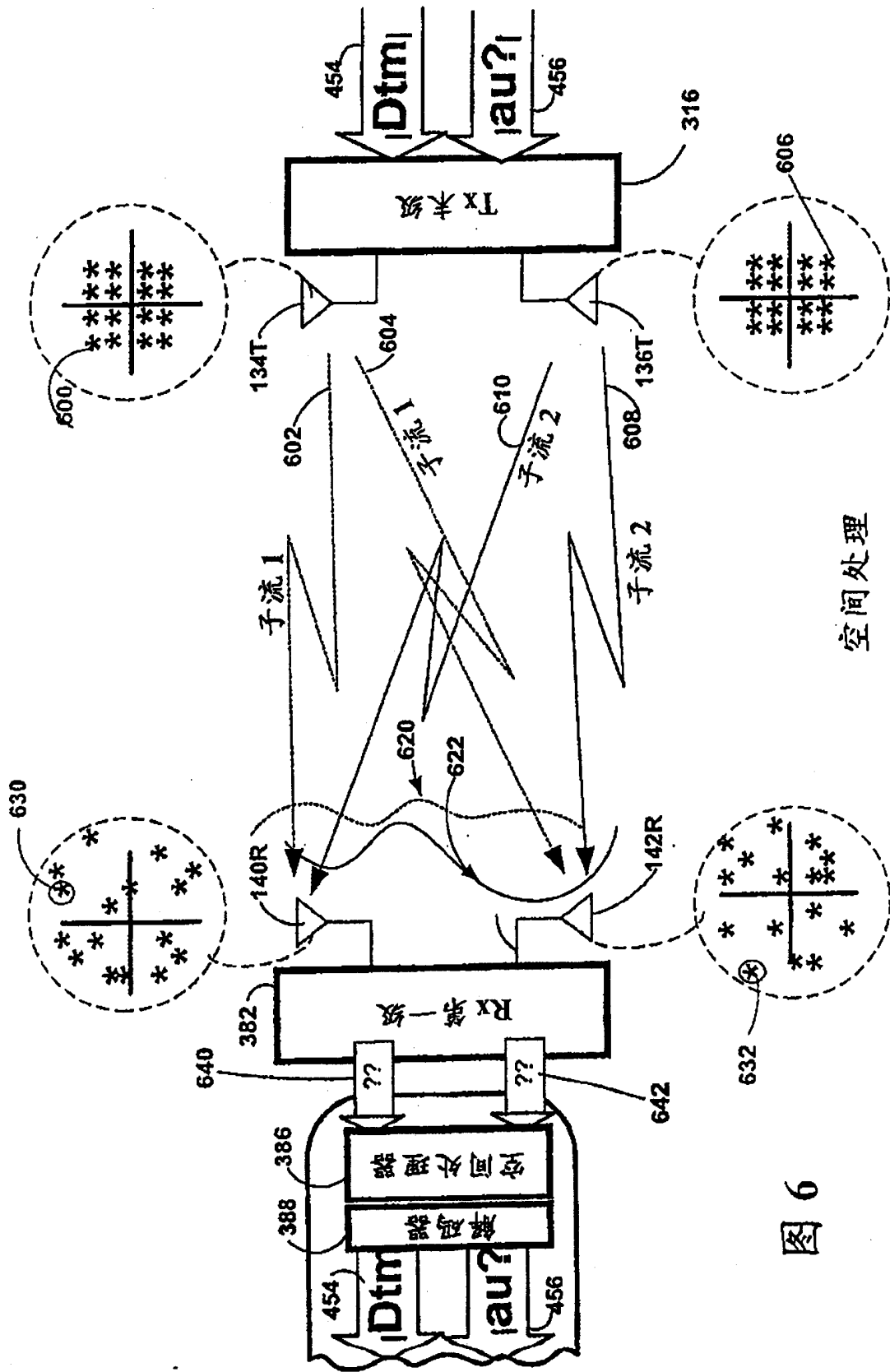
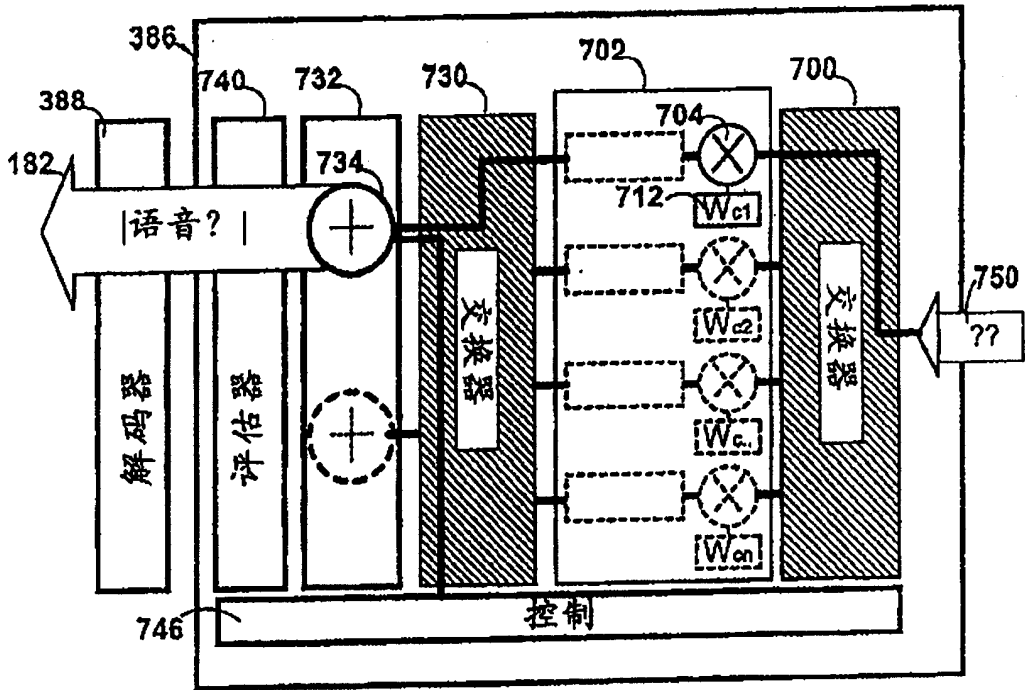
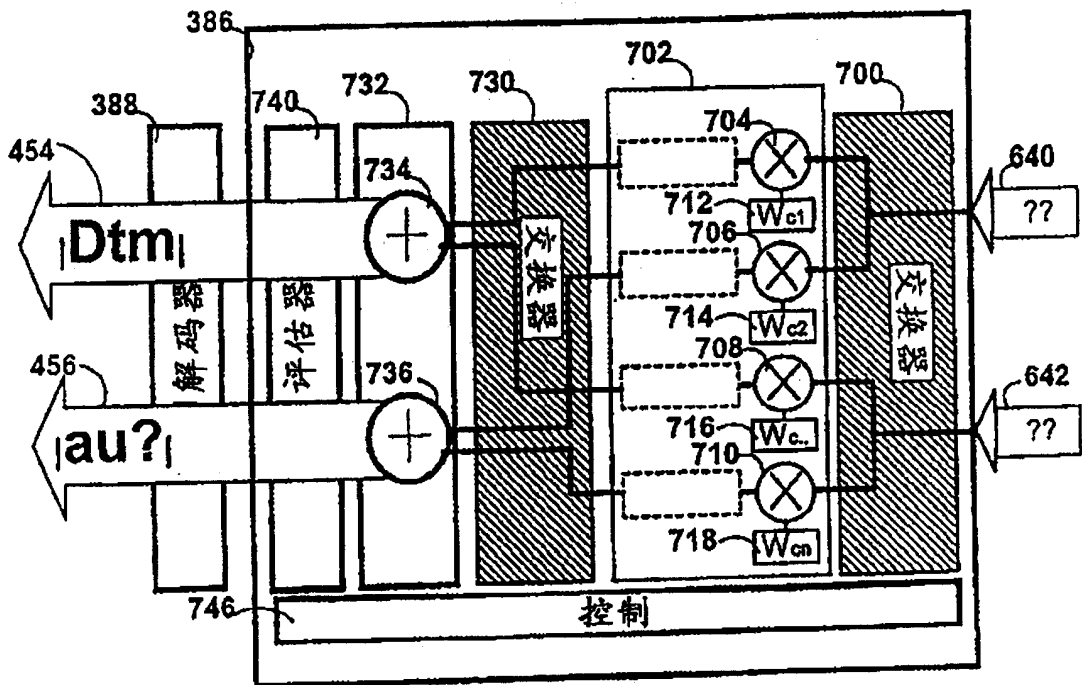


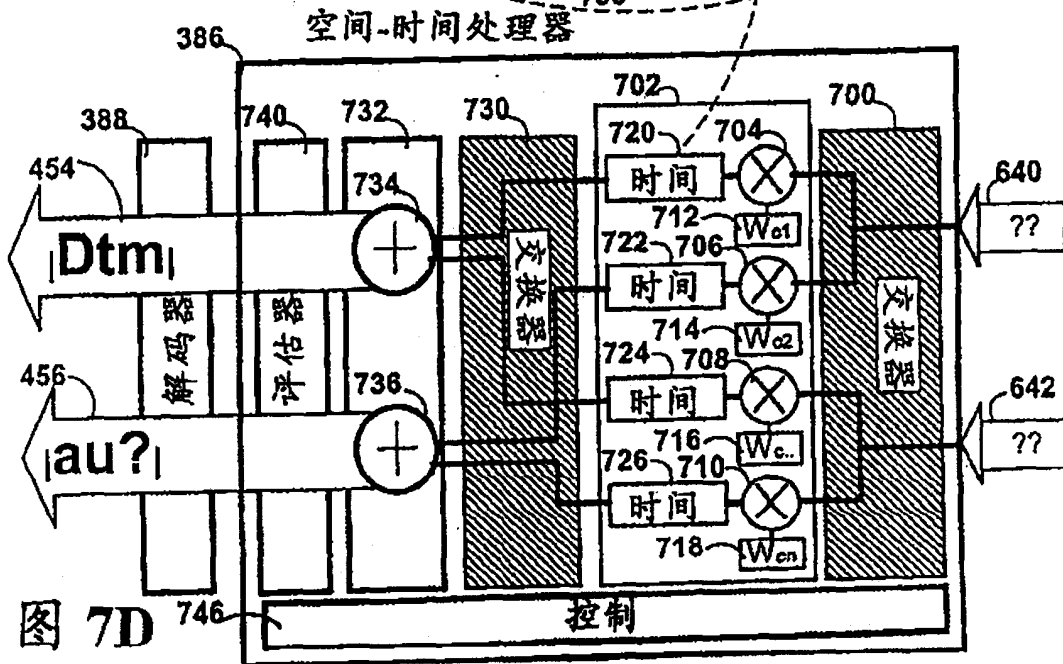
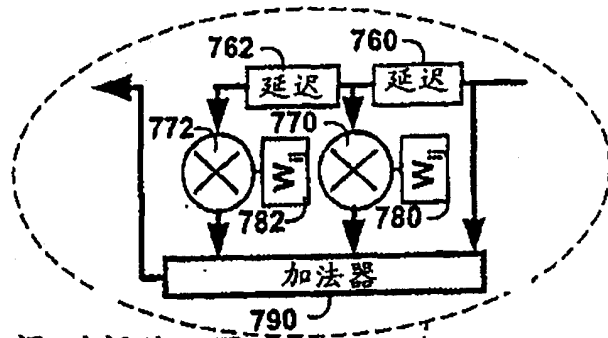
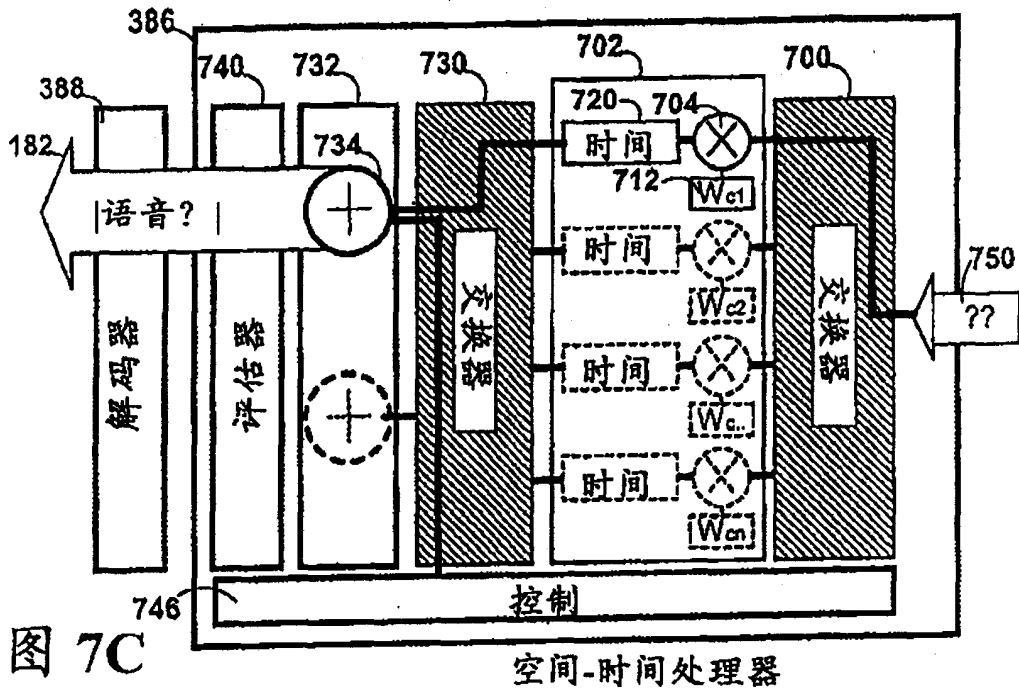
图 6



空间处理器 图 7A



空间处理器  
图 7B





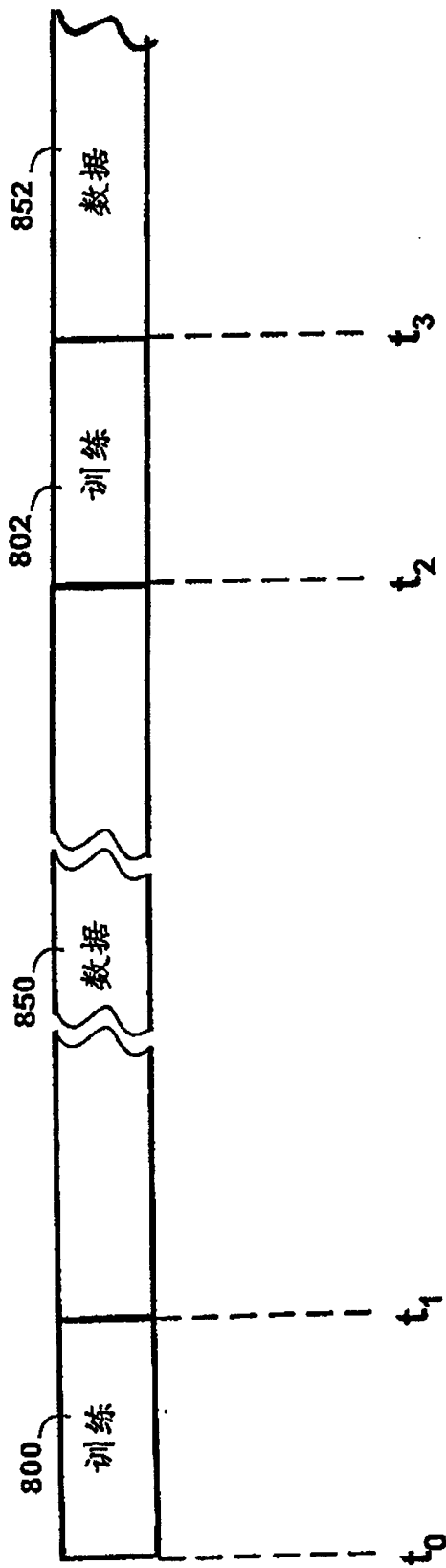
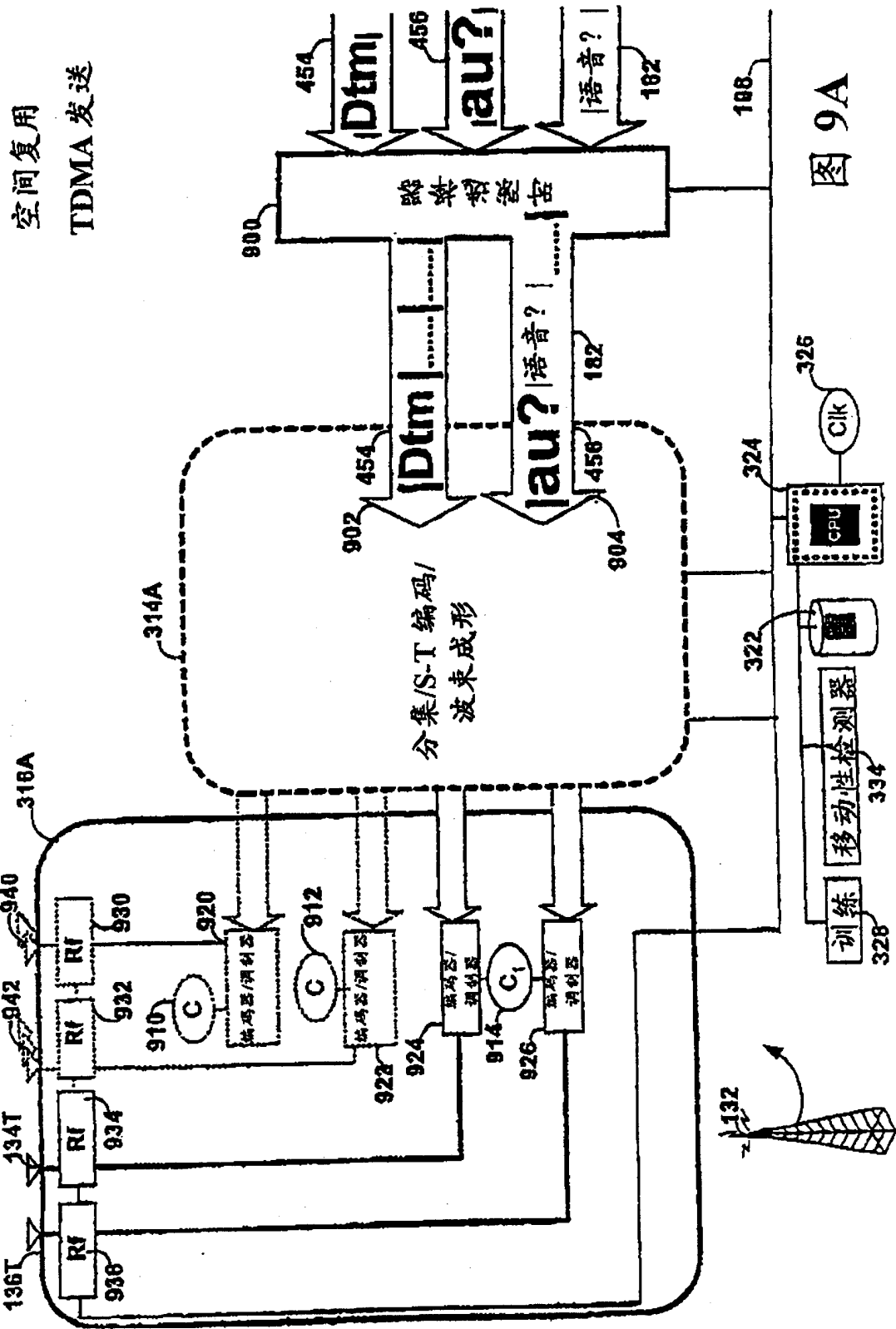


图 8



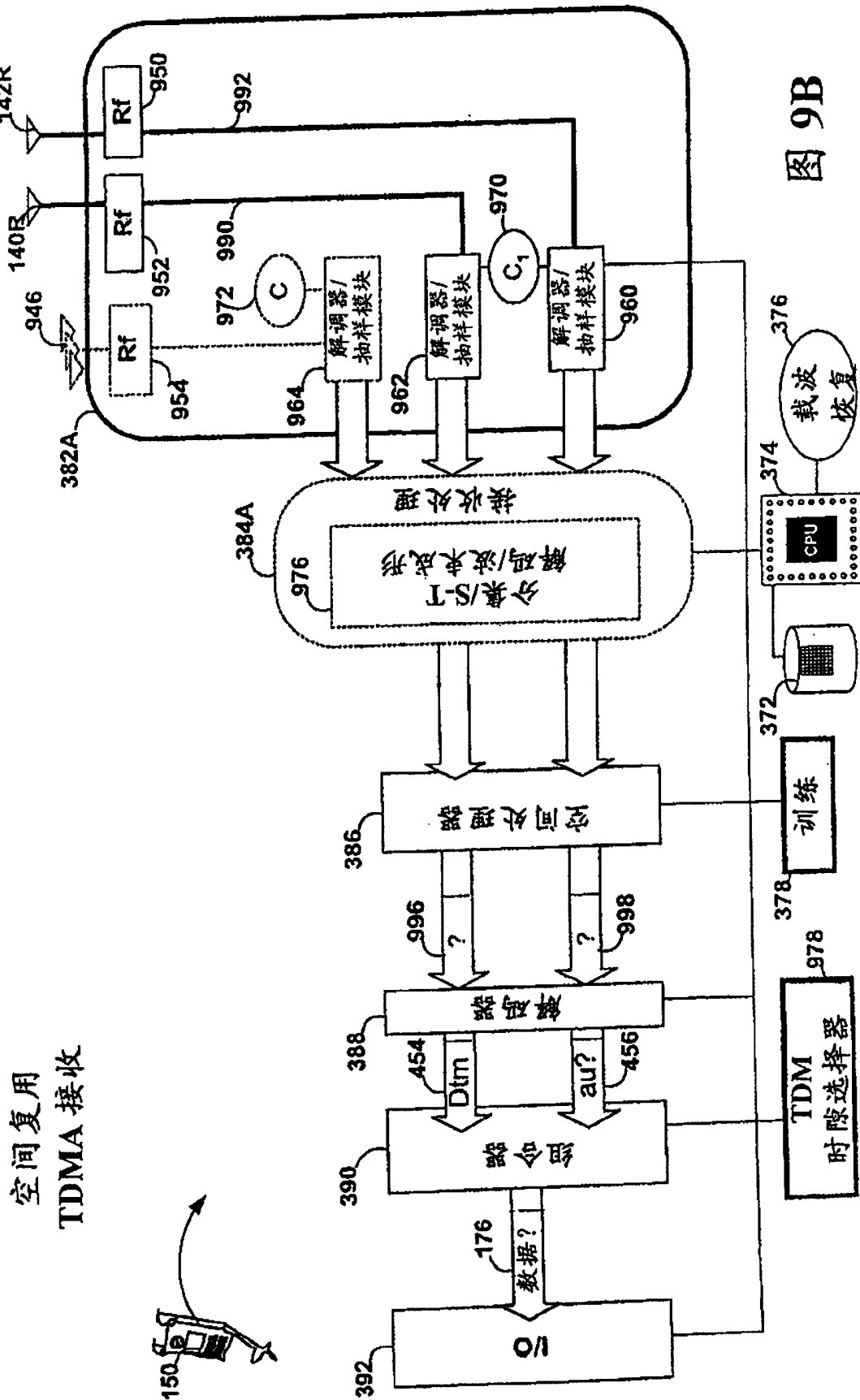
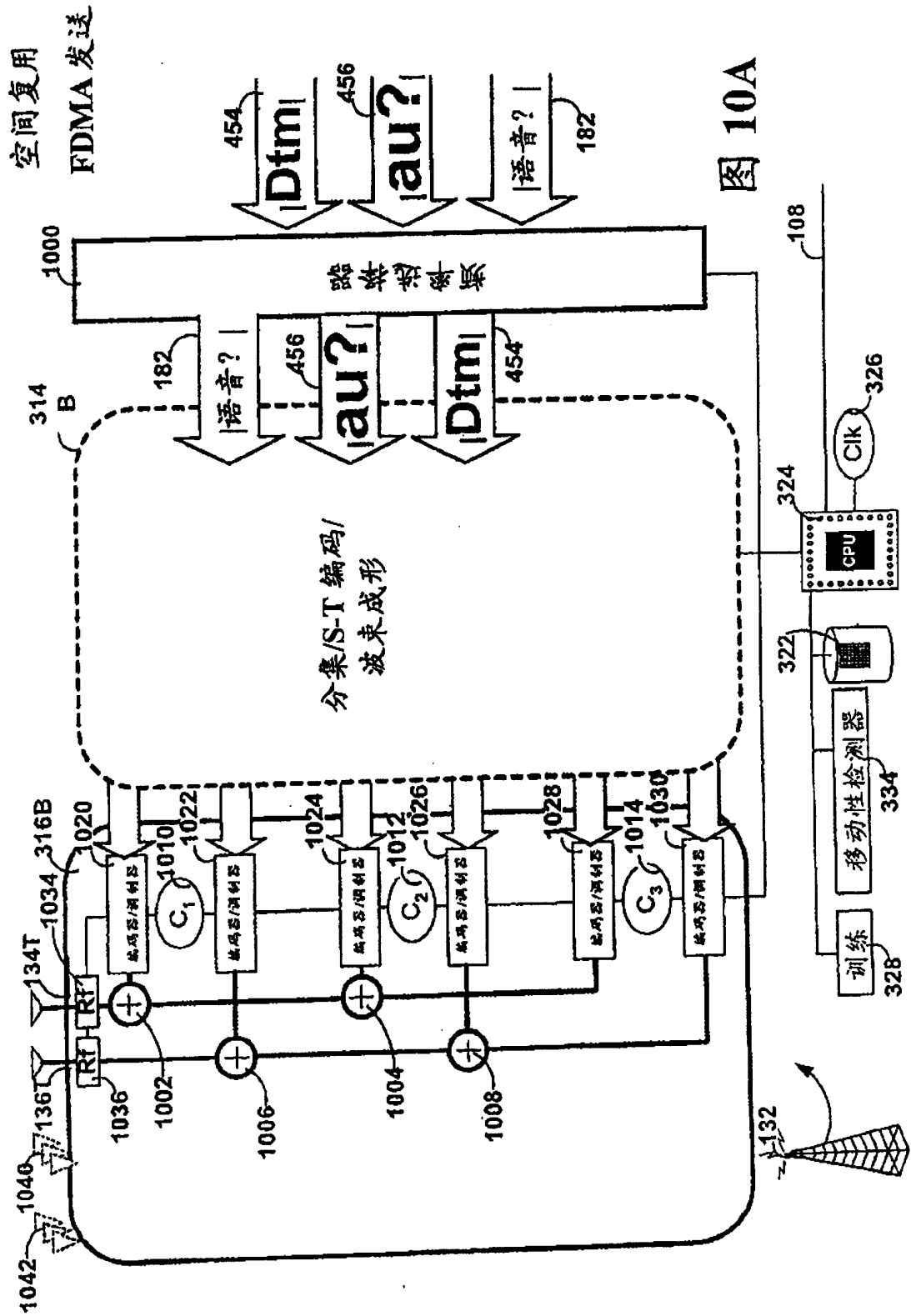


图 9B



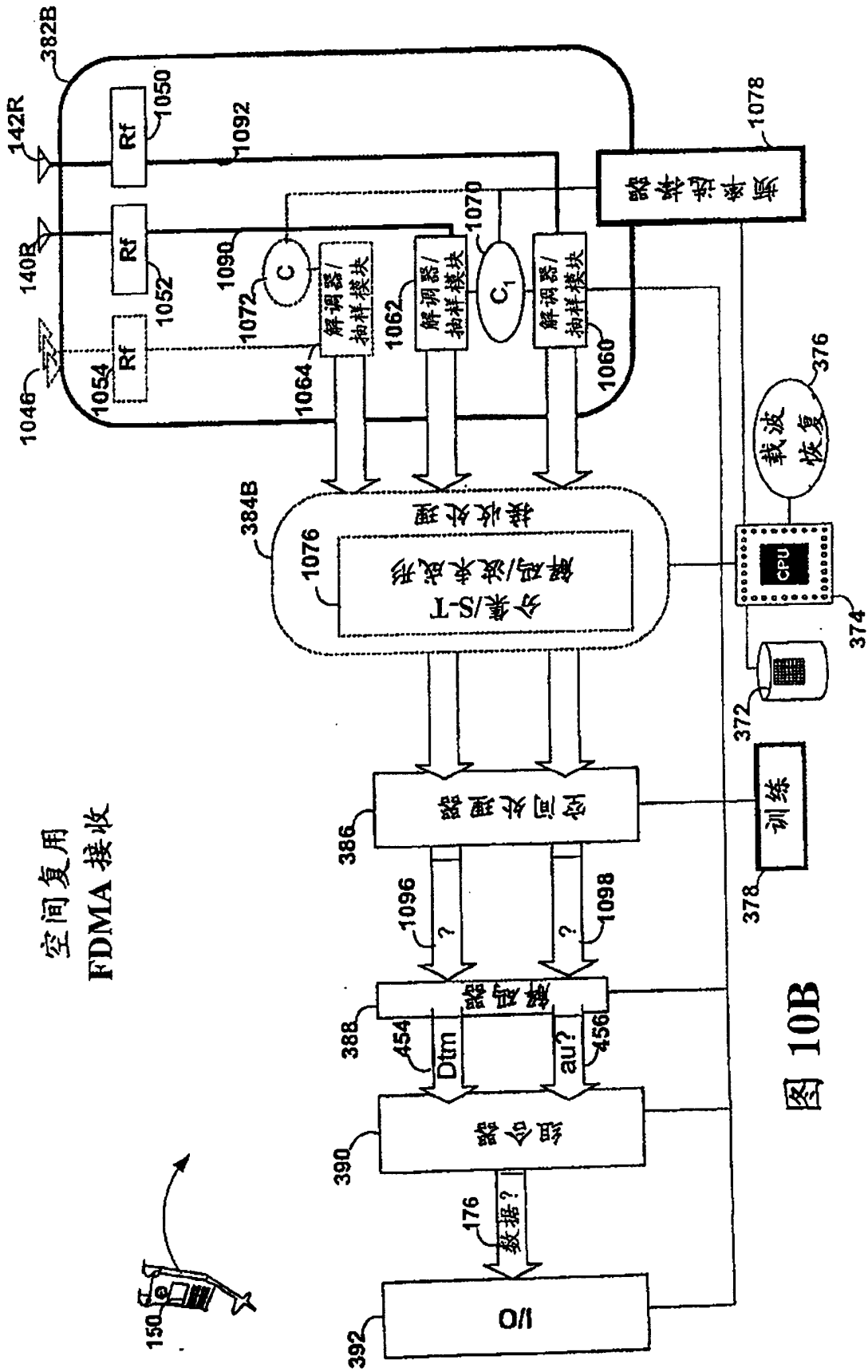


图 10B

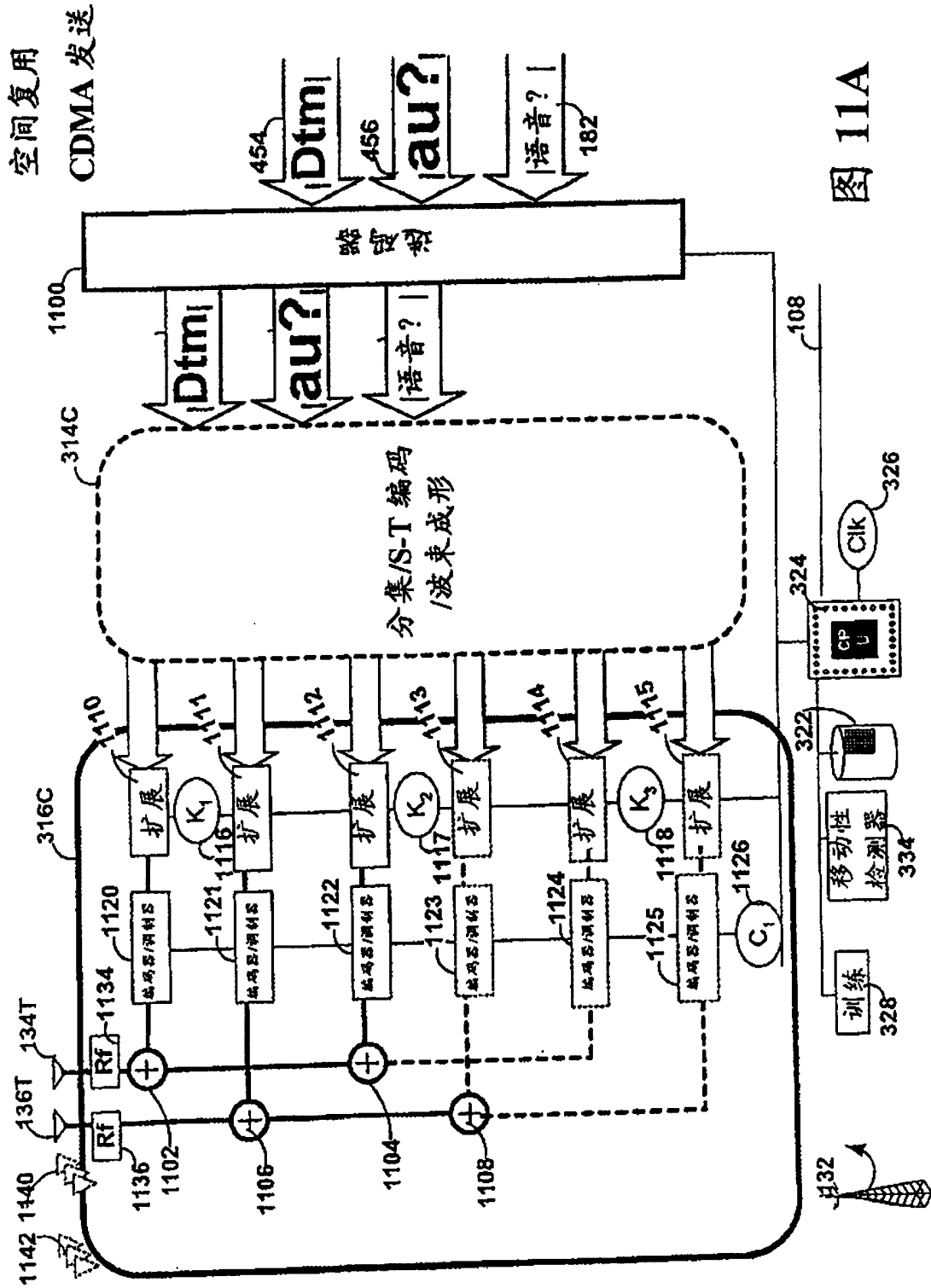
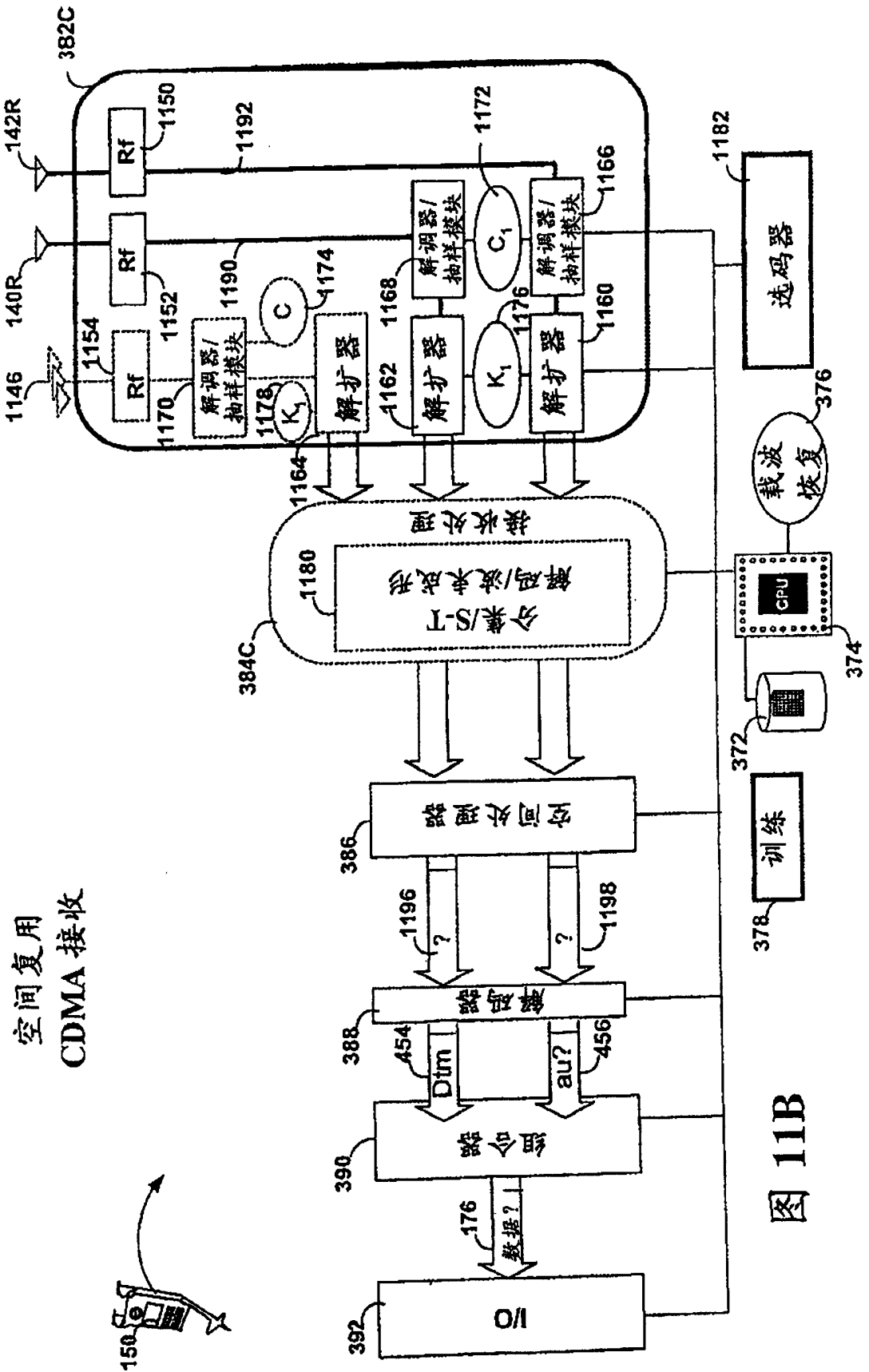


图 11A



空间复用 CDMA 接收

图 11B

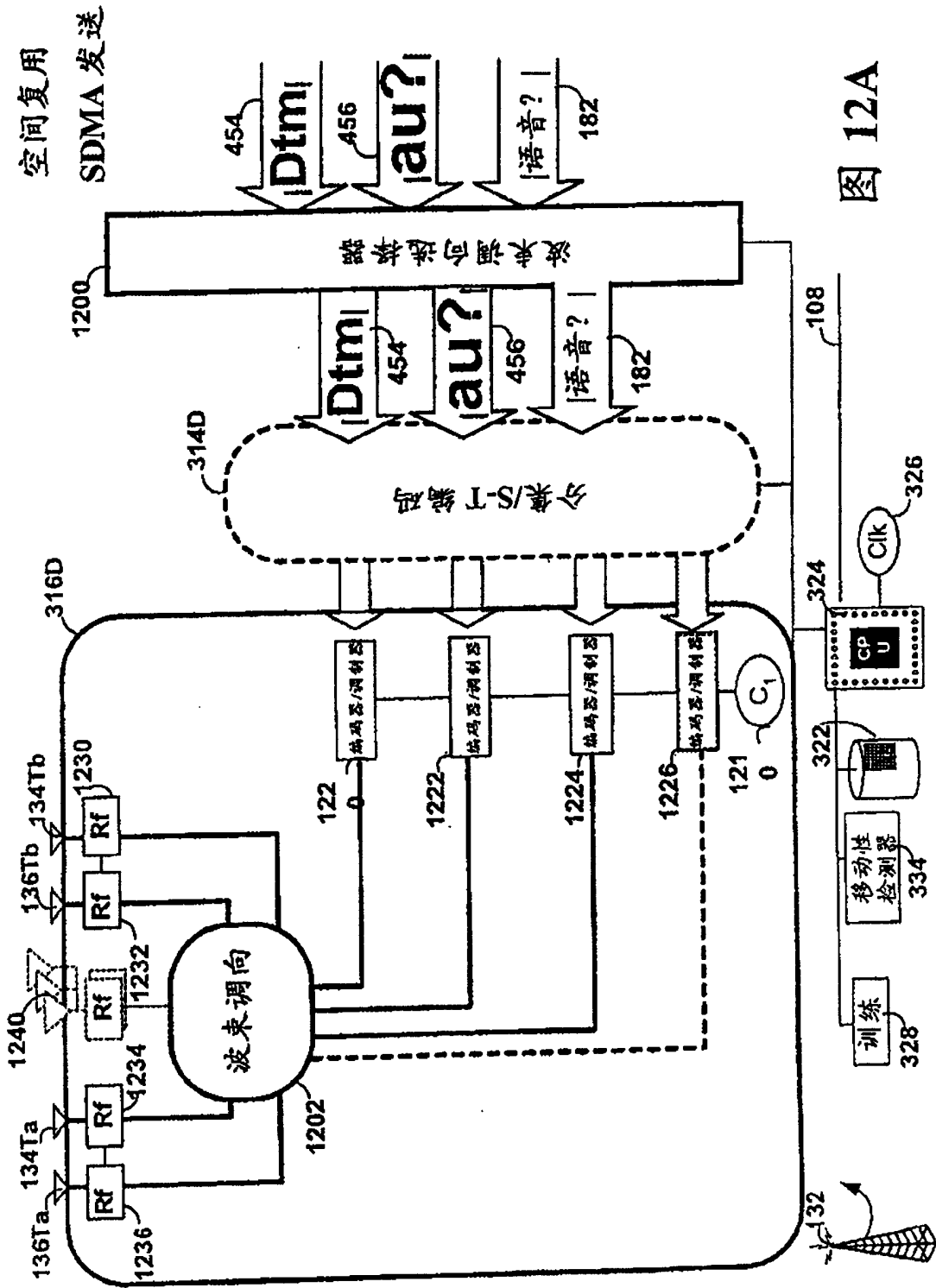


图 12A



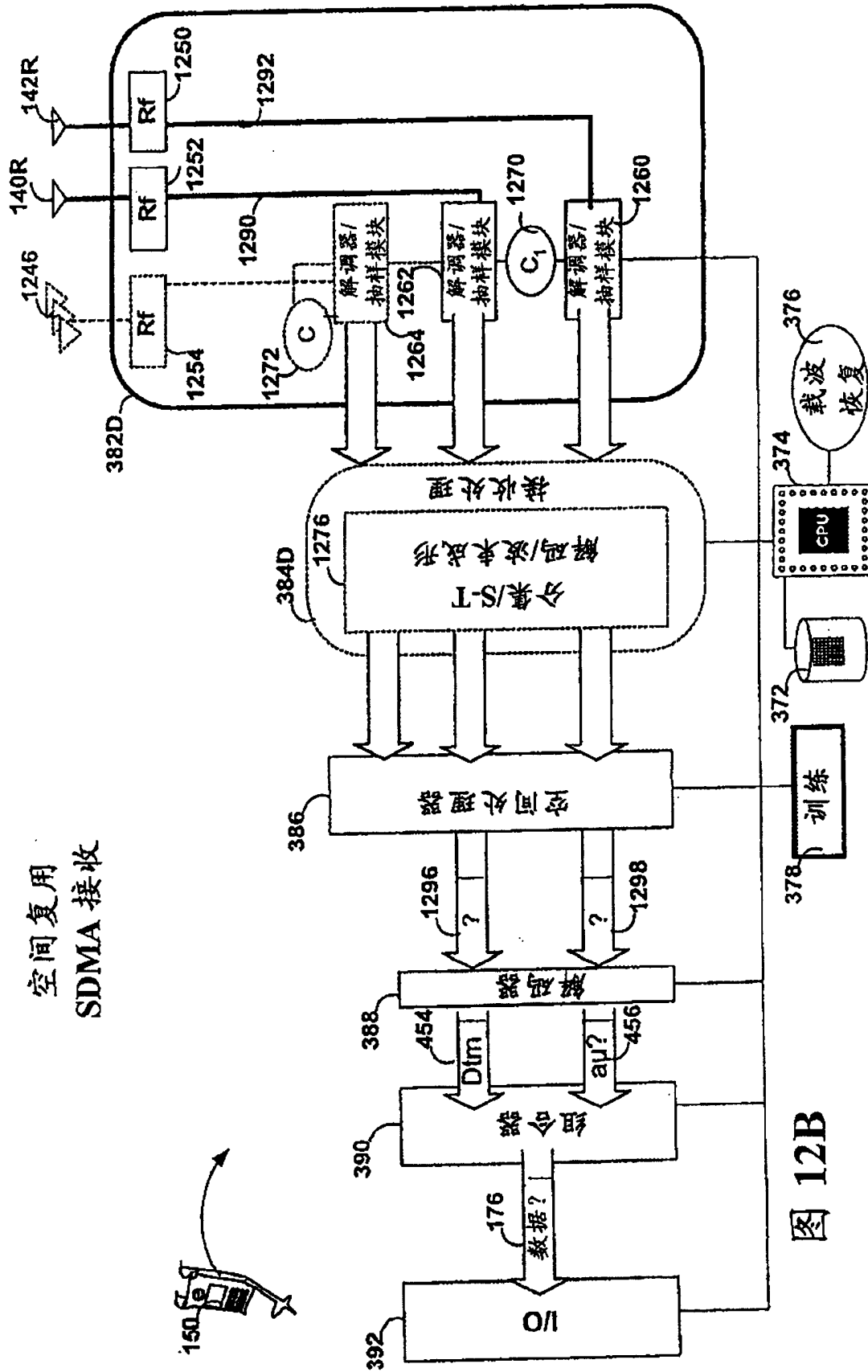
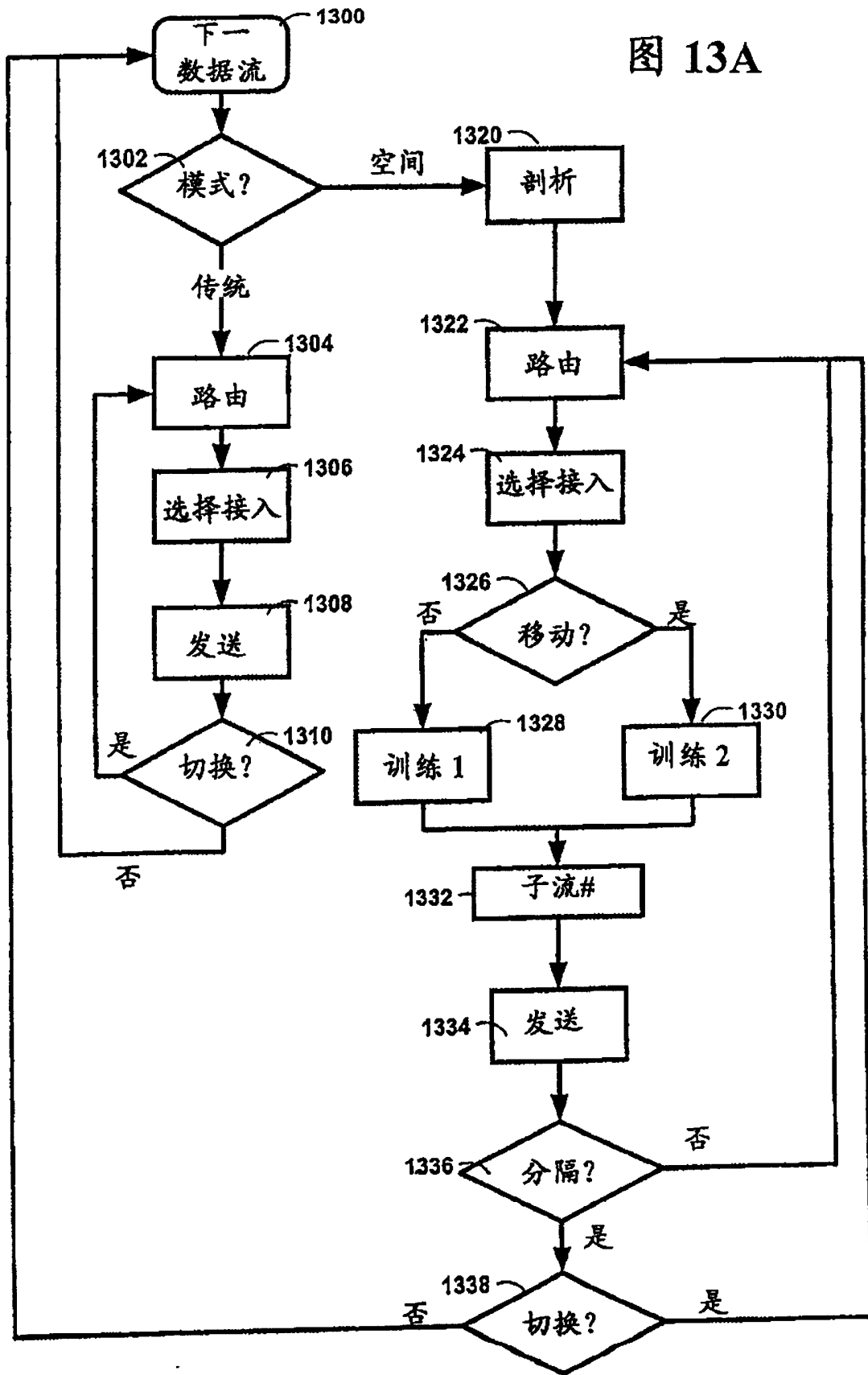


图 13A



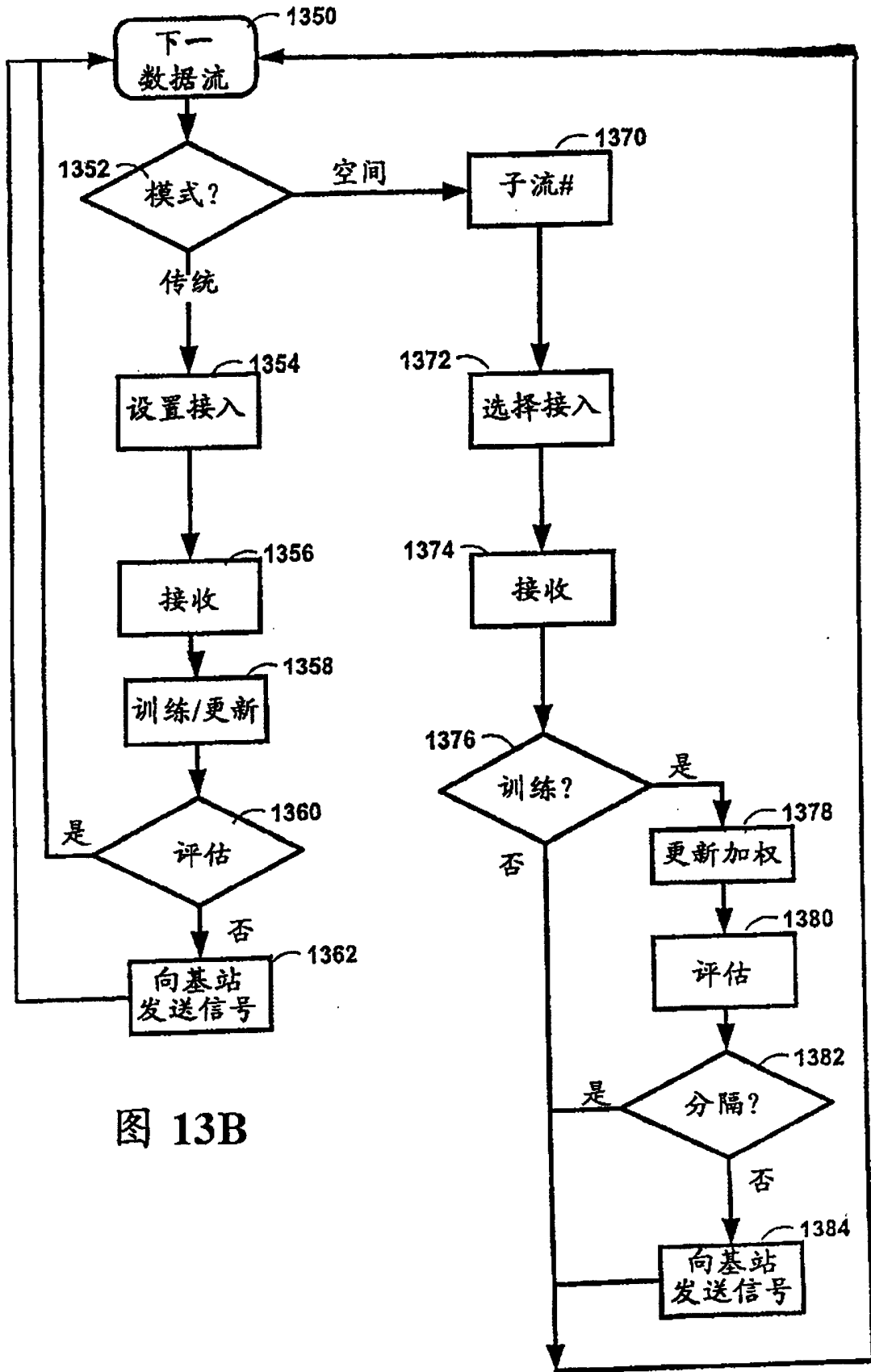


图 13B

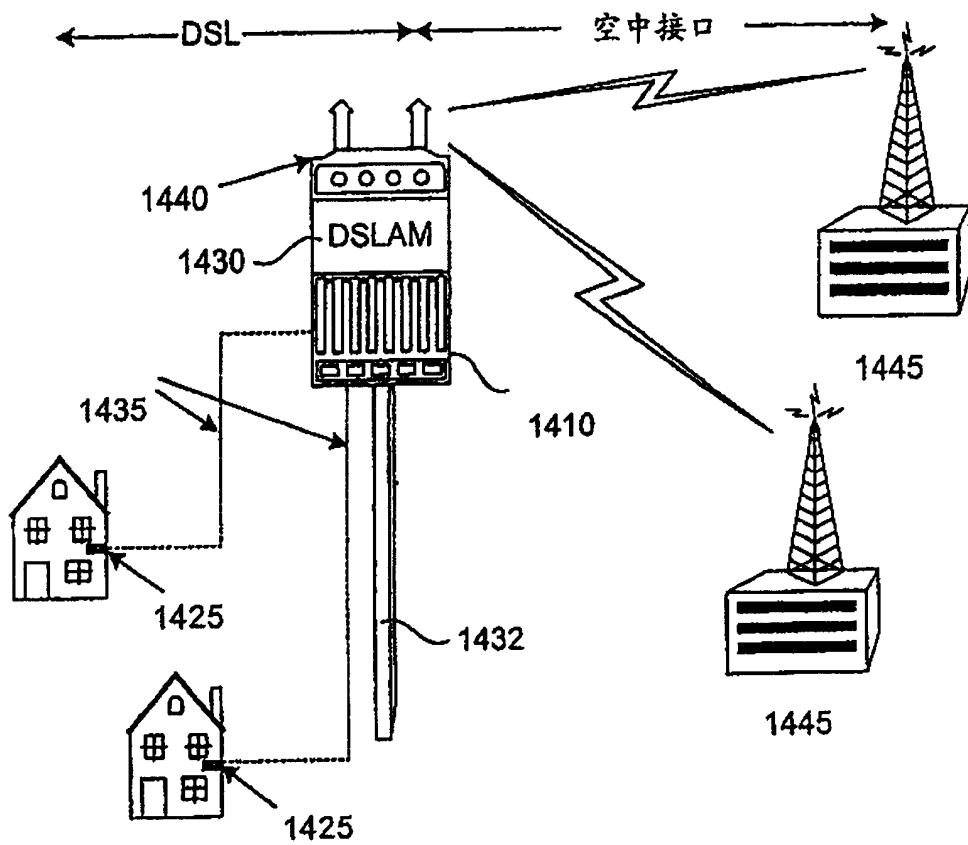


图 14

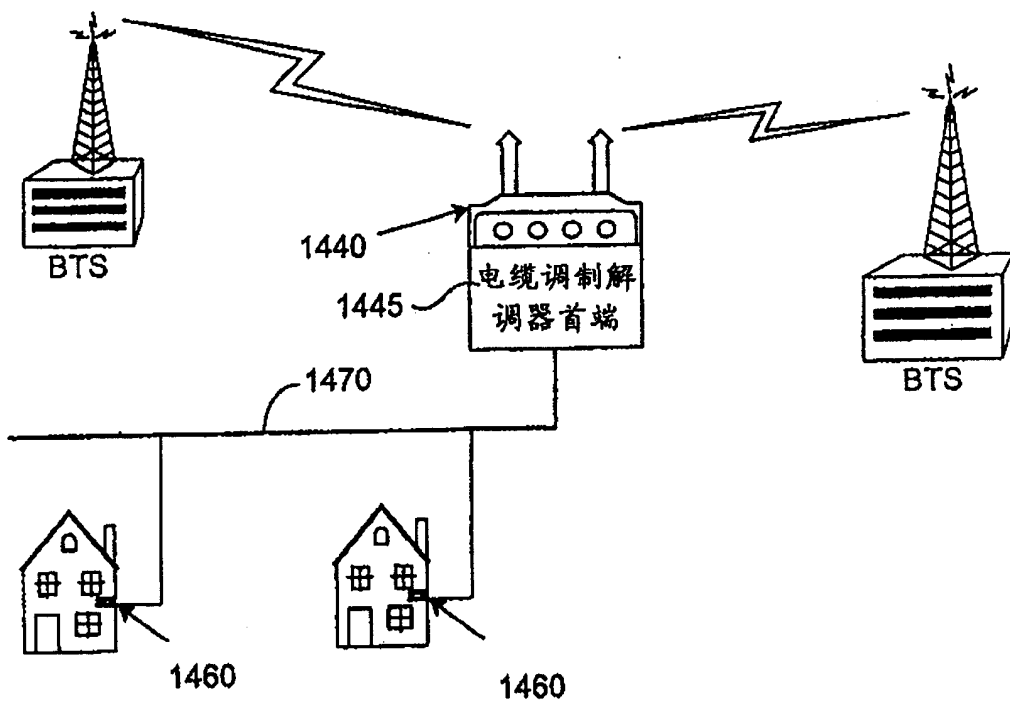


图 15

用户单元向中继器 BTS 提供数据

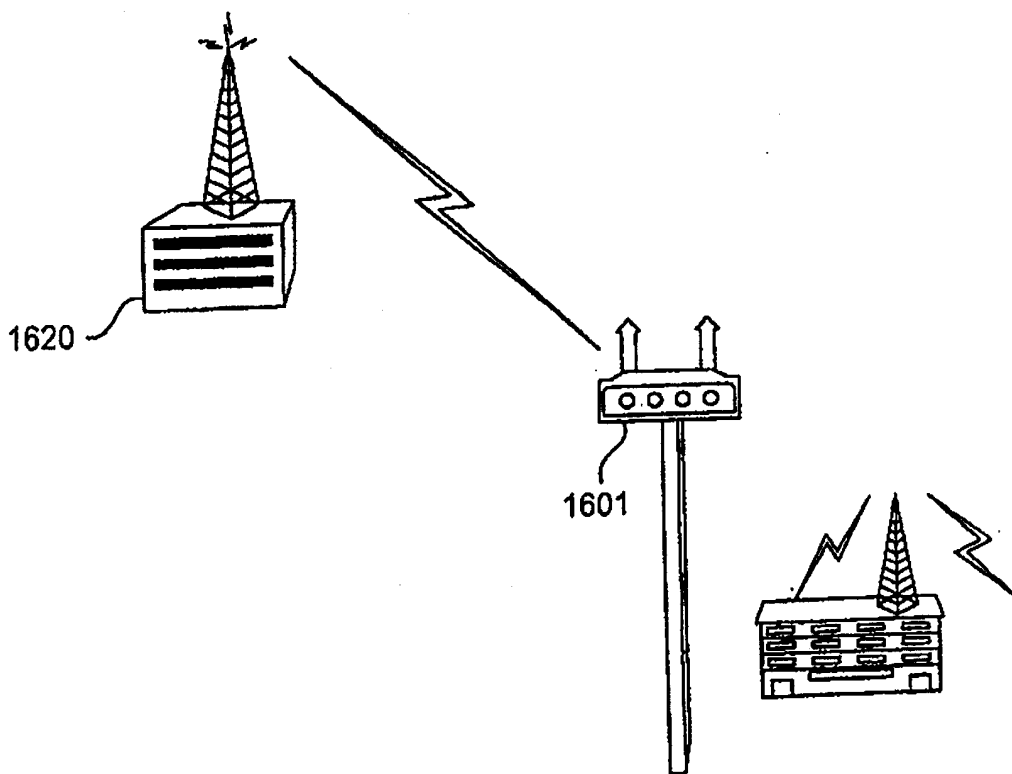


图 16