



(12) **BREVET DE INVENȚIE**

Hotărârea de acordare a brevetului de invenție poate fi revocată
în termen de 6 luni de la data publicării

(21) Nr. cerere: **97-01370**

(22) Data de depozit: **03.01.1996**

(30) Prioritate: **25.01.1995 FR 95 00822**

(41) Data publicării cererii:
BOPI nr.

(42) Data publicării hotărârii de acordare a brevetului:
30.06.2004 BOPI nr. **6/2004**

(45) Data eliberării și publicării brevetului:
BOPI nr.

(61) Perfecționare la brevet:
Nr.

(62) Divizată din cererea:
Nr.

(86) Cerere internațională PCT:
Nr. **FR 96/00003 03.01.1996**

(87) Publicare internațională:
Nr. **WO 96/23122 01.08.1996**

(56) Documente din stadiul tehnicii:
**EP 0128991; 0492692; 0497040; EP 0566385;
WO 85/01980; 92/16710; GB 2261254;
US 4511946**

(71) Solicitant: **DAWALIBI DANKA, PARIS, FR**

(73) Titular: **ELECTRONIC KEY SYSTEMS (E.K.S.) S.A.R.L., LUXEMBOURG, LU**

(72) Inventatori: **DAWALIBI NOFAL, RIYAD, SA**

(74) Mandatar: **ROMINVENT S.A., BUCUREȘTI**

(54) **DISPOZITIV ELECTRONIC DE ÎNCHIDERE, PROGRAMABIL, CHEIE ELECTRONICĂ ȘI BUTUC DE BROASCĂ AFERENTE DISPOZITIVULUI**

(57) **Rezumat:** Invenția se referă la un dispozitiv electronic de închidere, programabil, la o cheie electronică și la un butuc de broască, aferente dispozitivului, acesta cuprinzând o broască (12) destinată să fie manevrată printr-o cheie (18) atunci când se constată identitatea dintre un cod de identificare al broaștei (12) și un cod de identificare al cheii (18) asociată acesteia. Broasca (12) cuprinde un butuc (14) prevăzut cu o parte cilindrică (14A) în care este practicat cel puțin o deschidere (16) pentru introducerea respectivei chei (18), butucul (14) cuprinzând cel puțin niște mijloace de conexiune electrică (39), niște mijloace electronice de comandă (40) care cuprind cel puțin niște mijloace de memorare (46) pentru stocarea a cel puțin unui cod de identificare, și care se leagă cel puțin la mijloacele de conexiune electrică (39), precum și niște mijloace de blocare/deblocare (50) sensibile la acțiunea respectivelor mijloace electronice de comandă (40), și care sunt destinate pentru descuierea broaștei (12), iar cheia (18) cuprinde niște prime mijloace de conexiune electrică (19) destinate să conlucreze cu primele mijloace de conexiune electrică (39) ale broaștei (12), atunci când cheia (18) este introdusă în deschiderea (16) corespunzătoare, niște prime mijloace electronice de comandă (90), care cuprind cel puțin niște prime mijloace de memorare (96) pentru stocarea a cel puțin unui cod de identificare, și care, legate fiind cel puțin la primele mijloace de conexiune electrică (19), sunt destinate transmiterii unui ordin

pentru descuierea broaștei (12), cheia (18) mai cuprinzând niște mijloace de programare (80 și 86) pentru modificarea la comanda unor mijloace de introducere cod confidențial (82 și 84), a datelor conținute în fiecare dintre cele două mijloace electronice de comandă (90 și 40) ale cheii (18) și respectiv ale broaștei (12), alimentarea cu energie a respectivelor mijloace electronice de comandă (90 și 40), precum și a mijloacelor de blocare/deblocare (50) ale butucului (14) fiind asigurată de către niște mijloace de generare energie (62).

Revendicări: 30
Figuri: 10

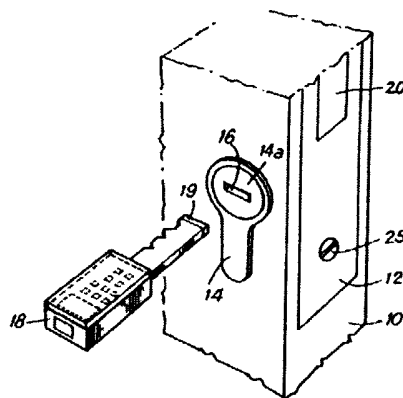


Fig. 1

RO 119245 B1



Prezenta invenție se referă la un dispozitiv electronic de închidere programabil destinat utilizării la yalele de tip cu broască mecano-electronică sau electronică ale căror chei de acces asociate sunt prevăzute cu un cifru de securitate.

În prezent sunt cunoscute în materie de yale de apartament sau, mai general, de închidere a unor locații particulare sau de serviciu, numeroase modele de yale mecanice destinate înglobării în canatul unei uși sau a unei intrări, și al căror butuc este, prin dimensiunile sale, conform normelor europene sau internaționale în vigoare. Astfel de butuci, de construcție deosebit de complexă, permit de cele mai multe ori câteva miliarde de combinații diferite și prezintă în cel mai bun caz, o excelentă rezistență contra forțării ușii sau spargerii.

Pe de altă parte, există pe piață numeroase dispozitive de închidere tip yală, care au la bază un subansamblu cheie/broască, cum ar fi, de exemplu, în cazul autovehiculelor (pentru blocarea direcției), sau în general pentru industrie, în special pentru autorizarea funcționării sau securității diferitelor aparate, conderând inclusiv panourile sau tablourile electronice.

De asemenea, în ultimii ani, au fost dezvoltate broaște care asociază codificarea mecanică realizată de către un dinte sau de crestături în locul acestuia, cu un cifru electronic care se găsește la nivelul cheii și al broaștei. Cererea de brevet **EP 0277432** prezintă un exemplu de astfel de broască mecano-electronică a cărei cheie cuprinde, pe lângă codificarea mecanică clasică de deschidere a broaștei, un circuit electronic care transmite broaștei, la introducerea cheii, un cod de identificare programat în prealabil, care este transmis, la rândul său, unui modul de comandă extern care îi asigură decodificarea, acest modul asigurând totodată alimentarea cu energie a subansamblului cheie/broască. Într-o variantă mai detaliată, respectivul subansamblu electronic poate cuprinde o memorie nevolatilă care să conțină codul de identificare al broaștei căreia îi este asociat. Cererea de brevet **FR 2561292** prezintă o cheie electronică ce poate fi utilizată împreună cu o broască mecano-electronică, respectiva cheie fiind prevăzută atât cu crestături pentru realizarea unei codificări mecanice, cât și un circuit electronic cu microprocesor alimentat în curent de la o baterie dispusă, direct, într-o parte a cheii.

Totuși, ambele broaște prezentate mai sus au un dezavantaj major în ceea ce privește securitatea, care depinde în principal de tipul de broască mecanică utilizată pentru recepționarea cheilor, dispozitivul electronic nefiind decât un element de securitate complementar. Într-adevăr securitatea maximală este asigurată în primul rând printr-o realizare complexă a butucului, fapt care va avea drept consecință obținerea unui cost foarte ridicat al broaștei. În plus, orice pierdere a cheii va atrage sistematic înlocuirea butucului (modificarea acestui element mecanic nefiind prevăzută), fie că este sau nu asociat unor mijloace electronice. Desigur, pentru a se putea garanta o înaltă securitate, fiecare butuc este asociat unei singure chei.

De asemenea, în cererea de brevet **EP 0388997** se prezintă o broască, în totalitate electronică, în care se comandă deschiderea ușii, în cazul corespondenței dintre un cod de identificare al cheii și cel al broaștei. Cheia cuprinde o memorie care poate recepționa mai multe coduri corespunzând la broaște diferite, butucul fiecărei broaște cuprinzând o sursă de energie pentru alimentarea circuitelor sale electronice și pe cele ale cheii. În plus, butucul descris poate avea dimensiuni normalizate analoage celor ale unui butuc de broască convențional.

Acest sistem de închidere electronică prezintă încă anumite inconveniente, în special în cazul pierderii cheii, sau în cazul slăbirii sursei de alimentare, care limitează în acest fel, în mare măsură, interesul practic și faptul interzicerii oricărei utilizări comerciale. Într-adevăr, în cazul pierderii cheii, utilizatorul trebuie să recurgă, în mod sistematic, la fabricant care va trebui să se deplaseze pentru a efectua o reprogramare a codurilor pentru fiecare broască.

RO 119245 B1

Eventual, dacă fabricantul îl autorizează atunci când dorește să efectueze singur reprogramearea, utilizatorul va trebui să recurgă la un dispozitiv informatic, centralizat. Dar atunci, complexitatea sistemului astfel obținut, îl face și mai scump și dificil de utilizat pentru un utilizator neprofesionist. 50

Problema tehnică a prezentei invenții constă în ameliorarea inconvenientelor menționate, prin realizarea unui dispozitiv electronic de închidere, programabil, deosebit de simplu și necostisitor, ce poate fi pus în funcțiune de către orice utilizator, chiar neprofesionist. 55

Obiectivul principal al invenției este de a permite, printr-o programare individuală a fiecărei chei, accesul utilizatorului ei, la ansamblul caracteristicilor de securitate ale broaștei.

Un alt obiectiv al invenției este, de asemenea, realizarea unui dispozitiv electronic care să poată înlocui dispozitivele mecanice existente, în special în scopul creșterii securității, fără a necesita cheltuieli excesive, adică fără a cere o intervenție complexă asupra acestor dispozitive, sau asupra structurilor la care acestea sunt încorporate. De asemenea, un alt obiectiv al invenției, este realizarea unui dispozitiv ale cărui caracteristici pot să fie în mod avantajos comparate cu cele ale dispozitivelor actuale și prezintă în plus funcții complementare. 60

Aceste obiective au fost atinse în urma realizării unui dispozitiv electronic de închidere programabil, conținând o broască destinată să fie manevrată printr-o cheie, atunci când s-a constatat identitatea între un cod de identificare al broaștei și un cod de identificare al cheii asociate, caracterizat prin aceea că butucul cuprinde cel puțin niște mijloace de conexiune electrică, niște mijloace electronice de comandă cuprinzând cel puțin niște mijloace de memorare pentru a stoca cel puțin un cod de identificare, fiind conectate cel puțin la respectivele mijloace de conexiune electrică, și niște mijloace de blocare/deblocare care, fiind sensibile la acțiunea mijloacelor electronice de comandă menționate, sunt destinate descuierei broaștei, și prin aceea că cheia cuprinde niște prime mijloace de conexiune electrică, destinate conlucrării cu mijloacele de conexiune electrică ale broaștei atunci când cheia este introdusă în deschiderea corespondentă, niște prime mijloace electronice de comandă cuprinzând cel puțin niște mijloace de memorare pentru a stoca cel puțin un cod de identificare, ce sunt conectate la primele mijloace de conexiune electrică, și niște mijloace de programare pentru a modifica, sub comanda unor mijloace de introducere cod confidențial, datele conținute în fiecare dintre mijloacele electronice de comandă ale cheii și broaștei, alimentarea cu energie a mijloacelor electronice de comandă ale cheii și ale broaștei fiind asigurată de la niște mijloace de alimentare cu energie. 65

Utilizarea mijloacelor de programare a circuitelor electronice ale broaștei și a cheii direct la nivelul acestei chei face ca utilizatorul să evite recurgerea la o programare exterioră (prin intermediul fabricantului de exemplu), scutindu-l de realizarea unei eventuale conexiuni la mijloacele informatice indispensabile și care, de regulă, se obțin contra cost. 70

În plus, în conformitate cu contribuția adusă de către invenție, mijloacele tehnice definite anterior în combinație permit realizarea unui dispozitiv care să fie efectiv comercializabil, astfel încât să poată fi utilizat pentru înlocuirea dispozitivelor mecanice existente, disponibile actualmente pe piață. Într-adevăr, dispozitivul conform invenției, este în primul rând simplu de utilizat, căci acesta este realizat în forma dispozitivelor actuale și nu necesită deci schimbarea obișnuințelor utilizatorului. În plus, el prezintă în raport cu sistemele din stadiul tehnicii, avantajul de a nu necesita, pentru deschiderea mai multor broaște, decât posesia unei singure chei și nu a unui set de chei ca până acum, această cheie unică putând într-adevăr să conțină codul de identificare al mai multor broaște. Pe de altă parte, prezența diferitelor circuite electronice și a mijloacelor de programare individuală a acestor circuite permițând, în plus față de creșterea în mod semnificativ și foarte simplu a securității oferite de către dispozitivul conform invenției, accesul la funcțiuni multiple inexistente în prezent pentru cheile 75

100 mecanice sau chiar electronice. În al treilea rând, faptul că circuitele electronice ale broaștei sunt toate situate la nivelul butucului, va permite oricui fără a realiza vreun racord și fără a recurge la elemente complementare externe, să înlocuiască instantaneu sistemele mecanice de închidere care se utilizează în prezent, cu cel propuse de către prezenta invenție.

105 Într-un exemplu particular de realizare al invenției, mijloacele de conexiune, prime și secunde, pot să fie înlocuite cu mijloace de legătură fără fir, de exemplu de radiofrecvență sau optice, dispuse în cheie și respectiv în butuc. Structura este astfel simplificată și eventualele probleme ale contactelor electrice din care să rezulte deschideri multiple, sunt evitate.

110 De preferință, mijloacele de alimentare cu energie conțin baterie reîncărcabilă sau de unică folosință, dispusă în cadrul cheii, ceea ce evită demontările frecvente și numeroase, dacă respectiva cheie sau baterie este dispusă în cadrul butucului. În plus, în scopul de a limita descărcarea bateriei, mijloacele de producere a energiei, dispuse în butucul broaștei și acționate prin introducerea/retragerea sau rotirea cheii, sunt prevăzute pentru a permite cel puțin alimentarea cu energie a mijloacelor de deblocare care constituie cel mai mare consumator de energie al butucului.

115 Într-un exemplu particular de realizare a invenției, cheia este formată dintr-o primă și o a doua parte, distincte, legate printr-oparte intermediară, ce poate fi constituită fie printr-o legătură electrică flexibilă, fie printr-o legătură fără fir.

120 Într-o primă variantă de realizare, prima parte este realizată sub forma unei tije prevăzută cu un cap de manevrare și conținând niște prime mijloc de conexiune electrică, iar a doua parte, ce poate fi integrată ansamblului electronic cu funcțiuni multiple, conține în plus mijloacele electronice și mijloacele de alimentare cu energie ale cheii, precum și mijloacele de programare.

125 Într-o a doua variantă de realizare mai avantajoasă, cheia este constituită, printr-o legătură separabilă, dintr-o primă parte în formă de tijă prevăzută cu un cap de manevrare și conținând primele mijloace de conexiune electrică și cel puțin mijloacele de alimentare cu energie și primele mijloace de memorare, și dintr-o a doua parte ce poate fi integrată ansamblului electronic multifuncțional și care conține ansamblul mijloacelor necesare care permit programarea datelor conținute în mijloacele electronice ale cheii și ale broaștei, precum și un al treilea mijloc de conexiune electrică care primește primele mijloace de conexiune electrică.

130 Acest ansamblu electronic multifuncțional poate fi constituit din numeroase dispozitive actualmente cunoscute, dar mai ales de tipul unui calculator, o agendă, un ceas, un receptor de mesaje radio, un echipament de formare a numerotației telefonice, o alarmă sau chiar a unui simplu senzor de parametri fizici.

135 Cheia poate, de asemenea, să conțină în plus un mijloc de conectare complementar destinat efectuării unei programări la distanță a datelor conținute în mijloacele electronice de comandă ale cheii și a broaștei. Totuși, de preferință, acest mijloc de conexiune complementar este constituit cu primele mijloace de conexiune electrică. Eventual, poate conține un mijloc de legătură fără fir, de exemplu de radiofrecvență sau optic.

140 Desigur, aceste diferite elemente dispuse în cadrul cheii și permițând o programare directă a broaștei se pot adapta fără dificultate unei broaște mecanice și electronice conținând în plus mijloace de codare mecanice (floarea cheii sau orice crestături care țin loc de așa ceva) destinate să coopereze cu mijloacele de decodare corespondente care există în butucul de broască asociat. În acest caz, în scopul de a menține avantajele oferite de către invenție, este preferabil să se aleagă un mijloc de codare mecanic identic sau ierarhizat pentru toate broaștele manevrabile prin aceeași /printr-o singură cheie. Astfel, în caz de pierdere a cheii, nu va mai fi necesar să se schimbe ansamblul de broaște, ci numai să se refacă mijlocul de codare mecanică a noii chei, reproducându-se cel al vechii chei, ale cărui caracteristici sunt cunoscute de utilizator (profilul codat furnizat de către fabricant).

145

RO 119245 B1

Fiecare mijloc de comandă al broaștei sau al cheii, sau al ambelor, conține în plus mijloace de comparație pentru efectuarea unei comparații între codul de identificare al broaștei și cel puțin un cod corespondent al cheii recepționat prin intermediul mijloacelor de conexiune electrică. 150

În scopul de a crește securitatea dispozitivului conform invenției, transmisia codurilor de identificare între broască și cheie este asigurată prin codarea cu ajutorul unei chei de cifrare (algoritm specific). De preferință, în același mod, mijloacele de memorie ale butucului conține un spațiu de memorie accesibil prin intermediul cheii, numai la citire. Astfel, prin stocarea în acest spațiu a unui număr de referință al broaștei, care să poată fi citit de către cheie, va fi posibil să se limiteze ulterior compararea cu un singur cod de identificare al acestei broaște, orice alt cod fiind exclus. 155

Conform unui caz particular de codificare, fiecare cod de identificare cuprinde un prim și un al doilea cod de identificare iar, în modul normal de folosire, compararea respectivelor coduri de identificare, ale broaștei și ale cheii, se face exclusiv pentru primul cod de identificare, în timp ce, în modul securizat de folosire, respectiva comparare se face atât pentru primul, cât și pentru al doilea cod de identificare. 160

Conform unui alt caz particular de codificare, fiecare cod de identificare este alcătuit din două cuvinte de doi biți, iar mijloacele electronice de comandă ale butucului de broască realizează, la un prim moment de timp, prin intermediul mijloacelor de comparare dispuse în cadrul butucului, compararea primului cuvânt de n biți ai codului de identificare al broaștei, cu primul cuvânt de n biți ai codului de identificare al cheii, recepționat de către aceasta din urmă prin intermediul mijloacelor de conexiune electrică, iar la un al doilea moment de timp, primul dintre mijloacele electronice de comandă ale cheii, care înglobează de asemenea mijloace de comparare, realizează în caz de identitate între primele două cuvinte, o comparație între cel de-al doilea cuvânt de n biți al codului de identificare al cheii și cel de-al doilea cuvânt de n biți al codului de identificare al broaștei, recepționat de către aceasta din urmă prin intermediul mijloacelor de conexiune electrică, o nouă identitate în ceea ce privește ultimele două cuvinte menționate fiind suficientă pentru autorizarea deblocării broaștei. 165 170 175

Prezenta invenție privește, de asemenea, orice broască, butuc sau cheie pentru care dispozitivul electronic programabil, descris anterior, stă la baza realizării lor.

Ca avantaj suplimentar, cheia poate conține în plus mijloace de identificare sonoră sau luminoasă, pentru informarea utilizatorului în ceea ce privește funcționarea cheii, respectiv în modul normal sau în modul securizat de folosire, sau în ceea ce privește realizarea unei programări corecte. 180

Mijloacele de programare au o tastă funcțională specifică (SECURITATE) ce permite, numai utilizatorilor de chei prevăzute cu modul securizat de funcționare, să modifice codurile de identificare ale broaștelor. 185

De preferință, mijloacele de programare au, de asemenea, o tastă funcțională specifică (REZERVĂ), ce permite deținătorului unei chei să valideze accesul la una sau la mai multe broaște care au fost stabilite din ansamblul de broaște manevrabile de către respectiva cheie, ceea ce va permite, într-un mod foarte simplu, interzicerea accesului în locuri neautorizate a acelor persoane cărora le-a fost încredințată cheia. 190

De asemenea, mijloacele de programare pot să fie prevăzute cu posibilitatea realizării unei combinații prestabilite între tastele funcționale specifice (REZERVĂ și ZERO), care să permită deținătorului unei chei să interzică utilizarea acesteia de către alte persoane, prin dezactivarea funcțiilor de bază, de citire și de comparare. Astfel, atunci când nu este utilizată, sau dacă este vorba de o cheie de rezervă, nu există nici un risc în caz de pierdere sau furt, deoarece utilizarea sa nu este posibilă fără cunoașterea codului confidențial care să permită accesul la dezactivarea combinației prestabilite dintre taste. De reținut totuși, că această interdicție poate să nu fie decât temporară sau poate să fie realizată în mod automat după un timp predeterminat de funcționare. 195

200 Având în vedere cele de mai sus, putem rezuma avantajele prezentei invenții, după cum urmează:

- are o construcție relativ simplă, comparativ cu soluțiile existente;
- asigură o înaltă securitate a accesului în diversele locații în care acesta este restric-

205 ționat;

- permite o manevrare și o programare ușoară, permițând utilizarea și către nespecialiști;

- prezintă o independență mărită în raport cu furnizorul prin reutilizarea cheii deținătorului, ca urmare a posibilității de reprogramarea a codului acesteia, în caz de pierdere sau de furt al uneia dintre chei.

210 Alte caracteristici și avantaje ale prezentei invenții vor fi evidențiate în cadrul descrierii care urmează, făcută cu titlu orientativ și nelimitativ, cu referire la desenele anexate, fig.1...10, care reprezintă:

- fig.1, vedere parțială în perspectivă a unei uși de palier dotată cu o broască, conform invenției, având o cheie asociată;

215 - fig. 2, vedere schematică în secțiune longitudinală a unui exemplu de realizare a unui butuc standardizat pentru broasca din fig.1;

- fig. 3 și 4, alte două exemple de realizare a unor butuci conform prezentei invenții;

- fig. 5 și 6, vedere exterioară (cu capacul ridicat) și respectiv din lateral, conform unui prin exemplu de realizare a cheii din fig.1;

220 - fig. 7, prezentare schematică a componentelor interne ale cheii din fig.1;

- fig. 8 și 9, două moduri de realizare a cheii; și

- fig. 10, organigrama prezentând logica de programare a broaștei.

În continuare, vom face referire la fig.1 care prezintă o vedere parțială, în perspectivă, a canatului, de exemplu, al unei uși **10**, în care este încastrată o broască **12**, de înaltă siguranță, conform prezentei invenții. Această broască **12** cuprinde un butuc **14**, ce este prevăzut cu o parte cilindrică **14A**, care formează rotorul și în care este practică o deschidere **16** sub formă de fantă în care să se poată introduce o cheie **18** (mai precis tija sau lama acestei chei).

În exemplul prezentat, cheia **18** ce va fi descrisă mai în detaliu cu privire la fig. 5 și
230 **6** cuprinde, la una dintre extremități, o primă parte **18A**, numită și lamă, în formă de tijă plată de dimensiuni corespunzătoare cu deschiderea **16** a părții cilindrice **14A** a broaștei **12**, putând să prezinte, de exemplu, un profil de crestături (existând de altfel și alte tipuri de codare, de exemplu cu aripioare sau amprente), și prevăzut cu niște prime mijloace de conexiune electrică **19**, cuprinzând un ansamblu de contacte individuale, pentru a autoriza acționarea unei pene **20** cu care este prevăzută broasca **12**, iar la cealaltă extremitate, o a
235 două parte **18B**, numit și capăt, putând să prezinte forma unui inel, pentru a permite, prin rotirea sa, manevrarea respectivei pene **20** și deci deblocarea canatului porții **10**.

Fig. 2 prezintă o vedere foarte schematică în secțiune longitudinală a unui butuc **14**,
240 cu profil de tip european simetric cu dublă intrare (cilindru dublu), ale cărui forme și dimensiuni exterioare sunt analoge cu cele ale cilindrilor mecanici dubli, convenționali, utilizați pentru închiderea ușilor de la palierale blocurilor de locuințe, ceea ce permite asigurarea unei simple înlocuiri (după scoaterea șurubului cu cap **25** și extragerea butucului **14**, mecanic). Acest butuc **14**, dublu, cuprinde în mod obișnuit, o parte amonte **30**, o parte aval **32** și o parte rotativă intermediară **34**, pentru acționarea penei **20** (direct sau prin intermediul mijloacelor
245 mecanice clasice). Fiecare parte amonte și aval **30**, respectiv **32**, cuprinde un element rotoric **30a** (respectiv **32a**) și un element statoric **30b** (respectiv **32b**) ce înconjoară elementul rotoric **30a** (respectiv **32a**) în care este realizată deschiderea **16** și care este solidarizat (prin mijloace cunoscute nereprezentate) cu partea rotativă intermediară **34**.

RO 119245 B1

Conform invenției, elementul rotoric **32a** din partea aval **32** a butucului **14** al broaștei **12** cuprinde, pe de o parte, niște mijloace de conexiune electrică **39**, secunde, destinate să conlucreze cu primele mijloace de conexiune electrică **19** ale cheii **18** și fiind prevăzute cu contacte individuale corespunzătoare, iar pe de altă parte, niște circuite electronice de tipul unor mijloace electronice de comandă **40** care să fie în mod avantajos prevăzute cu microprocesor, mijloacele electronice de comandă **40**, cuprinzând o unitate centrală **42** sau un modul similar, o memorie de programe **44** și niște mijloace de memorare **46**, de tipul unei memorii de date, conectate la o magistrală **48**, comună. Elementul rotoric **30a**, din partea amonte **30** a butucului **14**, cuprinde în plus niște terțe mijloace de conexiune electrică **49**, la care accesul se face de pe o față opusă butucului **14**, mijloace de blocare/deblocare **50** ce pot fi acționate la comanda unității centrale **42** și care permite asigurarea deblocării mecanice a elementelor rotorice **30a**, **32a** în raport cu elementele statorice **30b**, **32b** ale butucului **14**. Respectivele mijloace de blocare/deblocare **50** cuprind, de exemplu în mod avantajos, una sau mai multe broșe sau șplinturi **52** montate, ca părți mobile, în una sau mai multe, prime locații **54** corespunzătoare, și care ies în afară, într-o poziție de repaus (butucul **14** blocat), în niște locații **58**, secunde, sub acțiunea unor elemente elastice **56** dispuse în respectivele prime locații **54** ce se găsesc față în față cu locațiile **58** s aparținând elementului statoric **30b** din partea amonte **30** a butucului **14**. Un microorgan de acționare **60**, ce poate fi un electromagnet sau orice alt dispozitiv similar (cunoscut și utilizat în mod curent în mecanica fină, de exemplu un micromotor) este prevăzut pentru a asigura, la comanda unității centrale **42**, retragerea șplinturilor **52** în locațiile **54** acestora, permițând astfel o rotație liberă a elementelor rotorice **30a**, **32a** și deci o manevră a penei **20**. În exemplul prezentat în fig. 2, șplinturile **52** sunt dispuse la distanțe egale în jurul axei longitudinale a butucului **14** și paralel cu această axă, microorganul de acționare **60** reacționând simultan asupra fiecăruia dintre șplinturile **52**, pentru a le provoca deplasarea (un mijloc simplu pentru asigurarea acestei deplasări este, de exemplu, realizarea acestor șplinturi **52** ca miezuri plonjoare ale electromagnetului). Eventual, așa cum va fi descris în continuare și cum este prezentat și în fig.3, butucul **14** poate să conțină de asemenea și mijlocare de generare energie **62**, acționate prin introducerea sau rotirea cheii **18** și furnizând energia necesară acționării microorganului de acționare **60** (electromagnet, micromotor sau un dispozitiv similar), fără nici o altă sursă de energie complementară, cum ar fi, de exemplu, o baterie reîncărcabilă sau de unică folosință. Această ultimă soluție care a priori pare mai simplă, pune totuși problema înlocuirii regulate a bateriei respective din cadrul butucului **14**.

Desigur, dispunerea componentelor interne ale butucului **14**, așa cum este ea prezentată în fig. 2, nu este în nici un fel limitativă. Într-adevăr, este absolut previzibilă inversarea amplasării componentelor, amonte și aval, așa cum este posibilă amplasarea circuitului electronic și a mijloacelor de blocare/deblocare **50**, în aceeași parte, amonte sau aval (a se vedea de exemplu, în fig.4, modul în care a fost realizată). Respectivele mijloace de blocare/deblocare **50** care cuprind microorganul de acționare **60**, cum ar fi electromagnetul sau micromotorul descris anterior, ar putea de asemenea să cuprindă un organ de acționare piezoelectric care să conștie dintr-un șurub supus acțiunii simultane a cuplurilor unor organe de împingere piezoelectrice situate față în față / în opoziție unul față de celălalt și comandate de către unitatea centrală. De asemenea, este clar că aceste componente pot foarte bine să fie realizate în cadrul unor butuci, diferiți de cel anterior descris și, în special, existând posibilitatea integrării acestora, fără nici o dificultate, în cadrul unui butuc al unui dispozitiv de blocare a direcției vehiculelor cu motor.

295 Fig. 3 și 4 prezintă foarte schematic variante de realizare a cilindrului sau butucului
 14 al broaștei 12, de asemenea, adaptat ușilor de locuință. În fig.3, acest butuc 14 este de
 tip cu profil european, fiind un simplu cilindru cu buton, șplinturile 52 fiind dispuse după niște
 axe perpendiculare pe axa longitudinală a cilindrului (fiind posibilă desigur și o dispunere
 după niște axe multidirecționale). Bineînțeles, numărul șplinturilor nu contează, fiind de
 300 asemenea previzibilă utilizarea mijloacelor de blocare/deblocare 50 ce se prezintă sub forma
 unei pene unice, plasate într-un locaș practicat după o generatoare a elementului rotoric 30a
 (respectiv 32a). În fig.4 este reprezentat un butuc 14 de tip semicilindric în care mijloacele
 de blocare/deblocare 50 și mijloacele electronice de comandă 40 sunt dispuse de aceeași
 parte, de preferință în partea amonte, cea mai îndepărtată de fața exterioară a ușii 10.

305 În continuare, este descris un prim mod de realizare a cheii 18, electronice, cu
 referire la fig. 5...7. Cheia 18, menționată, este constituită în principal din două părți 18A,
 18B și cuprinde, la una din extremități, o tijă plată, prevăzută cu niște prime mijloace de
 conexiune electrică 19, cuprinzând un ansamblu de contacte individuale (formate, de
 exemplu, dintr-un contact de masă și dintr-un simplu contact pentru date), destinate să
 310 coopereze cu contactele corespondente ale mijloacelor de conexiune electrică 39, secunde,
 care se găsește în deschiderea 16 a broaștei 12, iar la cealaltă extremitate, un capăt având
 o formă oarecare, dar care ar putea să fie în mod avantajos paralelipipedică, și care cu-
 prinde, protejată printr-o clapetă 78, prevăzută cu posibilitate de închidere, ce permite o pro-
 tecție a tastaturii și a afișajului, în afara situației în care se execută operația de programare,
 315 o tastatură 80, prevăzută cu un ansamblu de taste de funcții 82 și taste numerice 84, și cu
 un afișor 86. În mod avantajos, pot fi prevăzute niște mijloace de conectare 29, complemen-
 tare, pentru conectarea cheii 18 la un modul de programare extern. Deși în exemplul ilustrat,
 contactele sunt dispuse la extremitatea liberă a tijeii cheii 18, este clar că un specialist în
 domeniu va putea realiza orice altă configurație, cum ar fi o dispunere în lateral sau
 320 dedesubtul acestei tije (a se vedea în special cererea de brevet EP 0388997, menționată).
 În cazurile extreme, și în special în cazul în care butucul 14 conține în interior mijloace de
 generare energie 62 pentru alimentarea microorganului de acționare 60, respectivele
 mijloace de generare energie 62 vor fi suficiente pentru a se putea asigura, de asemenea,
 alimentarea cu energie a tuturor circuitelor sale electronice, mijloacele de conexiune
 325 electrică 19, 39, 49, putând fi reduse la utilizarea unor simple mijloace de legătură de date,
 fără fir, de tipul undelor optice (în infraroșu, de exemplu) sau de radiofrecvență. Fig. 7
 prezintă foarte schematic, diferitele componente electronice care alcătuiesc cheia 18. În mod
 asemănător mijloacelor electronice de comandă 40 ale butucului 14, cheia 18 cuprinde de
 asemenea, pe de o parte, niște mijloace electronice de tipul unor mijloace electronice de
 330 comandă 90 cuprinzând o unitate centrală 92 sau orice alt modul echivalent, o memorie de
 programe 94 și niște mijloace de memorare 96, de tipul unei memorii de date, conectate la
 o magistrală 98 comună, iar pe de altă parte niște mijloace de alimentare cu energie 95
 pentru alimentarea cu energie a diferitelor componente, de exemplu o baterie reîncărcabilă
 sau une de unică folosință, și mijloace indicatoare 97, acustice sau luminoase. Respectiv
 335 mijloace de alimentare cu energie 95 constituie, de asemenea, o sursă de energie pentru
 circuitele electronice ale broaștei 12, cărora li se asigură alimentarea, prin intermediul
 mijloacelor de conexiune electrică 19, 39, prime și secunde.

Memoria de programe 94, ce constă dintr-o memorie nevolatilă (sau o memorie de
 tip ROM) sau orice circuit analog, este destinată înregistrării programelor necesare executării
 340 diferitelor funcțiuni utile comenzii unităților centrale 92 și 42 pentru asigurarea funcționării
 și programării în deplină securitate a broaștei 12 (de remarcat faptul că unitatea centrală 42
 a broaștei 12 poate fi de asemenea pilotată de către propria sa memorie de programe 44).

RO 119245 B1

Mijloacele de memorare **96**, de tipul unei memorii de date, ce pot consta dintr-o memorie nevolatilă, cum ar fi o memorie programabilă cu ștergere electrică (sau EEPROM), sunt destinate înregistrării diferitelor tipuri de date și în special a diferitelor coduri de identificare, ale broaștelor accesibile printr-o cheie dată. 345

Atunci când cheia **18**, menționată cuprinde mijloace de conectare **29**, complementare, acestea din urmă sunt legate direct la magistrala **98** comună sau, în cazul unei legături fără fir, cu modulul de programare extern, prin intermediul unei interfețe specifice **93**, de exemplu, un receptor optic sau de radiofrecvență (pentru o legătură în infraroșu sau în frecvențele radio). În acest caz, mijloacele indicatoare **97**, acustice sau luminoase, pot servi drept confirmare pentru o programare corectă. În vederea de a simplifica structura cheii, atunci când nu este necesară prezența unei anumite interfețe, este posibilă utilizarea primelor mijloace de conexiune electrică **19** ca mijloace de conexiune la modulul de programare extern, pentru a permite o programare de la distanță a mijloacelor de memorare **96**, ale cheii **18**, menționată. Desigur, dacă legătura prin intermediul mijloacelor de conexiune electrică **19** este redusă la o simplă legătură fără fir, va trebui să fie prevăzute interfețe specifice în cadrul cheii **18**, precum și la nivelul butucului **14** (în mod similar interfețelor reprezentate în fig.8A pentru legătura fără fir dintre cele două părți ale cheii **18**). 350 355

Fig. 8 și 9 prezintă alte două moduri de realizare ale cheii **18**. În fig.8, cele două părți, **18A** și **18B**, ale cheii **18**, sunt separate și legate între ele printr-un cablu **18C**, flexibil. Ca și în modul de realizare prezentat anterior, prima parte **18A** a cheii **18** constă dintr-o simplă lamă (terminată printr-un mijloc de prindere și de manevrare) prevăzută cu primele mijloace de conexiune electrică **19**, menționate. Dimpotrivă, cea de-a doua parte **18B** se prezintă acum sub forma unui sistem electronic cu funcțiuni multiple, cum ar fi un calculator sau o agendă electronică, integrând cel puțin mijloace electronice de comandă **90** și mijloacele de alimentare cu energie **95**, precum și mijloacele de conectare **29**, complementare (inclusiv interfața) dacă este necesar. Alimentarea cu energie a broaștei **12** și transferul de date spre circuitele electronice ale acesteia se face prin cablul **18C** care înglobează magistrala **98**, comună. Este ușor de înțeles că această configurație particulară prezintă avantajul de a putea integra în cadrul invenției, funcțiunile multiple disponibile actualmente numai în cadrul unui calculator, o agendă, un ceas electronic, ce pot conține de exemplu un calendar, un repertor cu numere de telefon, respectiv un echipament de formare a numerotației telefonice (dialer), un receptor de mesaje radio (pager), un ansamblu de măsurare a diferitelor caracteristici fizice, cum ar fi temperatura sau presiunea, sau chiar un dispozitiv de comandă a unei alarme pentru mașină sau pentru locuință. Se va remarca totuși că implementarea unora dintre aceste funcții nu este incompatibilă cu primul mod de realizare a cheii, în măsura în care acestea pot fi miniaturizate (dar atunci accesul la funcții nu este ușor). În plus, se va remarca faptul că o legătură fără fir, în special în infraroșu, ar putea să fie în mod viabil prevăzută pentru legătura dintre cele două părți **18A** și **18B** ale cheii **18** (a se vedea, de exemplu, fig. 8A, în care sunt, de asemenea, prezentate interfețele **64** și **66** pentru legătura cu magistrala **98**, comună). 360 365 370 375 380

Fig.8 prezintă o variantă a celui de-al doilea mod de realizare a cheii **18** anterior descrise, în care cele două părți, **18A** și **18B**, ale cheii **18** pot fi total separate, prima parte **18A** a acesteia, ce constă dintr-un element extractibil din cea de-a doua parte **18B**, se poate conecta electric la aceasta din urmă, prin intermediul primelor mijloace de conexiune electrică **19** care conlucrează cu niște mijloace de conexiune electrică **69**, echivalente, în cea de-a doua parte **18B**. În această configurație, este important ca cel puțin mijloacele de alimentare cu energie **95** și mijloacele de memorare **96** să fie dispuse în cadrul primei părți **18A** extractibile, a cheii **18** (citirea respectivelor mijloace de memorare **96** putând fi practic 385 390

RO 119245 B1

făcută direct, la comanda unității centrale **42** a broaștei **12**, atunci când, în butucul **14** al acesteia, se introduce cheia **18**), celelalte elemente electronice ale cheii **18** menționate putând fi dispuse exclusiv în cea de-a doua parte **18B** a cheii **18**.

395 Un exemplu de funcționare a broaștei de înaltă siguranță, conform invenției, precum și modul său de programare (fig.9), este descris mai jos.

400 În scopul garantării unei securități maxime pentru dispozitivul electronic programabil descris anterior, acesta poate avea în mod avantajos două nivele de securitate concretizate prin utilizarea a două tipuri de coduri de identificare: un cod A, pentru o utilizare normală, și un cod B, pentru o utilizare de înaltă securitate. Astfel, de exemplu, în cazul utilizării în cadrul unei întreprinderi, este posibil printr-o astfel de diferențiere să se autorizeze accesul, în anumite locuri, numai acelor persoane care au dreptul și sunt în posesia unei chei prevăzute cu două coduri de identificare. Este evident că sistemul poate fi perfecționat, prin integrarea în cadrul acestuia a unor restricții suplimentare, în special din punct de vedere oral. De asemenea, este posibil să se aloce broaștei mai multe coduri, conform circumstanțelor de utilizare, și astfel să permită o ierarhizare a utilizatorilor, în special în cazul locațiilor industriale.

405 Din aceste considerente, funcționarea dispozitivului poate fi deosebit de simplă, fiind identică pentru cele două moduri menționate. Fiecare broască **12** are un cod de identificare unic (A sau A+B), pe când, dimpotrivă, o cheie **18**, poate să aibă mai multe coduri de identificare distincte (de tip A sau A+B). Atunci când se introduce cheia în broască, se stabilește o legătură electrică între aceste două elemente, procedându-se la transferarea, spre circuitul electronic al broaștei **12**, a primului cod de identificare, al cheii **18**, care este astfel comparat cu codul de identificare personal, al broaștei **12**. În caz de identitate între cele două coduri, circuitul electronic al broaștei **12** va comanda mijloacele de deblocare **50**, a căror acțiune autorizează rotirea elementelor rotorice ale butucului **14**, prin intermediul cheii **18** și prin urmare deschiderea ușii **10**. Din contră, în caz de nepotrivire între acestea, nu este posibilă comanda mijloacelor de blocare/deblocare **50** și poarta **10** rămâne închisă. Se înțelege că dacă cheia **18** are mai multe coduri de identificare, procesul descris se repetă pentru celelalte coduri. În modul normal de utilizare, oricare ar fi tipul de cod înscris în cheie (A sau A+B), dacă broasca **12** are codurile A și B, compararea se realizează doar pentru codul A. Din contră, în modul de înaltă securitate, compararea se face pentru ambele coduri A și B, deblocarea neputându-se comanda decât în cazul identității totale a codurilor (în schimb, o cheie având coduri de tip A+B va putea deschide o broască **12**, care să aibă un singur cod A).

425 În scopul măririi siguranței comunicațiilor dintre broasca **12** și cheii **18**, procesul menționat mai sus poate fi securizat în diferite feluri, în particular în mod clasic printr-o codificare specială prin cheie de cifru (prin intermediul unui algoritm specific). O securizare relativ simplă de pus în practică poate consta în divizarea fiecărui cod în două cuvinte de n biți (de exemplu, de 2 ori 8 biți). Într-o primă etapă, cheia adresează broaștei doar prima parte din codul său de identificare (primul cuvânt de n biți), iar broasca efectuează o comparare între această primă parte a codului și prima parte din propriul său cod de identificare. Dacă este evidențiată o identitate, circuitul electronic al broaștei transmite cea de a doua parte a codului acesteia, către cheia **18**, care poate trece la rândul său la compararea acestei a doua părți a codului cu cea pe care o are în memorie. În cazul unei noi identități, se poate proceda ca mai înainte.

435 Un alt mod simplu de a asigura o securizare a comunicațiilor de date dintre cheie, **18**, și broască, **12**, constă în a dispune la nivelul mijloacelor de memorare **46** ale broaștei, **12**, de un spațiu de memorie accesibil numai pentru citire și cuprinzând doar un număr de

RO 119245 B1

referință al acestei broaște **12**. Astfel, după introducerea cheii, unitatea sa centrală de comandă **92** citește prin intermediul mijloacelor de conexiune electrică **19** (sau orice mijloc de legătură echivalent) conținutul acestui spațiu de memorie și adresează broaștei doar codul de identificare corespondent care poate fi în continuare, ca mai înainte, comparat de către broasca **12** cu propriul său cod de identificare. Prin această procedură, se evită astfel transmiterea ansamblului de coduri de identificare către broasca **12** și deci o posibilă interceptare a acestor informații de o deosebită importanță. 440

Conform unui aspect esențial al invenției, modificarea codurilor de identificare ale broaștei **12** și ale cheii **18** pot fi efectuate de către utilizator în mod direct, de la cheie **18**. Nici un dispozitiv informatic extern (de exemplu, un calculator personal) nu este necesar pentru această acțiune, utilizatorul nefiind obligat să recurgă la fabricant, nici măcar în caz de pierdere a cheii. În acest din urmă caz, totuși, utilizatorul va trebui să aibă grijă să noteze și să păstreze codul sau codurile personale necesare reprogramării noii sale chei. 445

Programarea codurilor la nivelul cheii **18** (de exemplu, după pierderea unei chei precedente) este efectuată de la tastatură **80** și este controlată pe ecranul de afișare **86**. Într-o primă etapă **100**, utilizatorul acționează o primă tastă de funcții ON/OFF (0) pentru a accede la diferitele funcțiuni evaluate (în particular de programare) ale cheii **18**. Acționarea unei a doua taste de funcții SECRET (1) într-o etapă următoare **110** permite validarea introducerii unui cod confidențial (pe m biți, de exemplu 5 biți), efectuat cu ajutorul tastelor numerice **84** în etapa **120** și vizualizarea pe afișajul **86**, a unui prim spațiu de memorie al cheii **18**, pentru a autoriza eventual o modificare ulterioară a datelor care se află înscrise aici. Acest acces la scriere este posibil doar după acționarea, în cursul etapei **130**, a unei a treia taste de funcții PROGRAM (P) și se realizează, într-o nouă etapă **140**, prin înscrierea unui prim cod al broaștei **12** tot cu ajutorul tastelor numerice **84**, validarea acestui cod fiind efectuată într-o etapă finală **150** cu ajutorul unei a patra taste de funcții SET (V). În prealabil, niște taste de funcții de deplasare (\leftarrow) sau de ștergere (C) vor fi permise, dacă a fost necesar, modificarea codului în caz de introducere eronată (etapele **160** și **170**). Codurile următoare (în cazul mai multor broaște sau al mai multor niveluri de cod, de exemplu, A și B) pot fi introduse apoi recurgând, în niște etape ulterioare **180** și **190**, la alte taste de funcțiune de deplasare (\uparrow). La capătul acestor etape, cheia este programată și este gata de funcționare, iar prima tastă de funcții ON/OFF poate fi acționată din nou pentru a încheia procesul de programare a cheii. Acest proces de programare manuală se poate aplica la fel de bine atât la o primă programare, cât și la modificări ulterioare ale unuia sau mai multor coduri, sau la adăugarea de coduri noi. Desigur, poate fi avută în vedere și o programare automată, care este chiar preferată atunci când se dorește o siguranță mărită (mai ales în cazul locuințelor). Aceasta poate fi efectuată după introducerea codului confidențial și pe baza unui algoritm intern aflat în memoria pasivă **94**. În acest caz poate fi necesară introducerea unui cod personal complementar, pentru a permite generarea diferitelor coduri de identificare. 450

Pentru a efectua programarea codurilor la nivelul diferitelor broaște **12**, este necesară introducerea cheii **18** în butucul **14**, al cărui cod de identificare se dorește a fi modificat. Utilizatorul acționează mai întâi, succesiv, tastele de funcții ON/OFF și SECRET, introduce codul său confidențial și introduce cheia în broasca **12** (este posibilă, eventual căutarea spațiului de memorie corespunzând codului broaștei **12**, ce urmează a fi modificat cu ajutorul tastelor de deplasare, conform celor prezentate mai sus). Circuitul electronic al cheii **18** și/sau circuitul electronic al butucului **14** și validează, într-o următoare etapă **210**, acționarea unei a treia taste de funcții PROGRAM care permite introducerea unui nou cod de identificare (etapa **220**) care, după acționarea unei a patra taste de funcții SET într-o etapă **230**, este transmis broaștei **12** pentru a fi înscris în memoria sa de date. Cheia **18** poate fi atunci scoasă din broasca **12**, iar tasta ON/OFF poate fi acționată pentru ultima dată. 465

RO 119245 B1

490 Sunt prevăzute și niște taste de funcții complementare, pentru a programa broasca
12 în modul normal (cu compare doar asupra codului A) și în modul de siguranță mărită
(comparație asupra codurilor A și B). Aceste două taste NORMAL (N) și SECURITATE (S)
nu sunt active decât pentru un utilizator având o cheie care cuprinde coduri de identificare
prevăzute cu codurile A și B. În plus, după acționarea uneia sau alteia dintre aceste două
495 taste, emiterea de către mijloacele indicatoare 97, acustice sau luminoase, ale unuia sau a
două semnale sonore sau luminoase, după modul ales, permite informarea utilizatorului
asupra modului în curs. Aceste semnale pot fi emise și la introducerea cheii 18, pentru a îi
valida conectarea. Poate fi prevăzută și o tastă RESTRICȚIE (R), pentru a permite
restricționarea utilizării cheii 18 la una sau la mai multe broaște 12. După accesul la funcțiile
de programare prin ON și SECRET și introducerea codului confidențial, o acțiune a acestei
taste R, urmată de numărul sau numerele dorite ale broaștei 12 (sau apelarea lor în modul
500 de funcționare agendă), permite o validare a butucului 14 corespondent. Prin această pro-
cedură este astfel posibil să se împrumute cheia 18 unei terțe persoane, pentru un acces
precizat, fără apariția riscului ca aceasta să aibă acces, cu această cheie 18, în locuri
neautorizate. Prin combinarea cu o funcție ceas sau calendar, această funcție restrictivă
poate permite autorizarea accesului doar în condiții orare determinate. Revenirea la un
505 acces nelimitat se va face printr-o nouă acționare a acestei taste R și apoi a celei de
ștergere C. Această tastă de funcții poate fi utilizată și cu o tastă complementară, de
exemplu tasta numerică 0, pentru a interzice total utilizarea cheii 18. Funcția de dezactivare
astfel obținută, care poate să nu fie decât temporară sau poate să fie realizată automat după
un timp determinat de funcționare, este deosebit de utilă atunci când utilizatorul are mai
510 multe exemplare ale unei aceleiași chei 18, iar unele dintre acestea rămân neutilizate
(aceste chei pot fi deci dezactivate și devin neutilizabile în caz de pierdere sau de furt). Este
de remarcat faptul că, pentru o siguranță totală, această funcție ar putea fi activată în mod
avantajos între două utilizări.

515 Dispozitivul de închidere programabil, conform invenției, este prin urmare perfect
adaptat pentru a înlocui, cu o mai mare siguranță și flexibilitate a utilizării, dispozitivele
mecanice actuale, aducând totodată numeroase funcțiuni noi deosebit de interesante. Pot
fi avute în vedere și alte îmbunătățiri, mai ales în ceea ce privește diminuarea consumului
bateriei cheii sau mărirea suplimentară a securității.

520 Astfel, durata de viață a bateriei poate fi crescută semnificativ prin disocierea, con-
form celor precizate anterior, a alimentării cu energie a circuitelor electronice, efectuată de
această baterie, de cea necesară comandării deblocării limbii broaștei 12 (comandarea
microorganului de acționare 60). Sunt avute în vedere cel puțin trei soluții cunoscute pentru
a crea, prin introducerea sau prin rotirea cheii 18, curentul electric necesar acestei comenzi.
525 Mai întâi, acest curent poate fi generat printr-o inducție magnetică rezultând, de exemplu,
din deplasarea unui magnet, sub efectul introducerii cheii, în bobina care îl înconjoară (poate
fi de preferat să se stocheze curentul îndus de către variația de flux magnetic, mai degrabă
decât ca acesta să fie utilizat imediat). Apoi acest curent poate fi produs de către un mini-
generator de curent acționat de rotirea cheii și cuplat la un dispozitiv de reducție adecvat.
În fine, poate fi luată în considerare și utilizarea de generatoare piezoelectrice. Aceste
530 sisteme se bazează pe un dispozitiv mecanic care, antrenat de introducerea sau rotirea cheii
18, exercită o forță asupra unui cristal piezoelectric (direct sau indirect prin intermediul unui
element elastic comprimat de acest dispozitiv), care generează sarcini creând curentul
electric.

RO 119245 B1

Totodată, gradul de securitate a dispozitivului poate fi mărit, protejând, prin mijloace clasice, butucul **14** și cheia **18**, împotriva radiațiilor electromagnetice sau interzicând accesul neautorizat (în particular, printr-o baleiere succesivă a tuturor codurilor), obligând, de exemplu, utilizatorul să retragă cheia **18** după orice tentativă nereușită sau impunând o durată de așteptare minimă înaintea oricărei alte noi tentative. 535

Revendicări 540

1. Dispozitiv electronic de închidere programabil cuprinzând o broască (**12**) destinată a fi acționată de către o cheie (**18**) atunci când este constatată o identitate între un cod de identificare al broaștei (**12**) și un cod de identificare al cheii (**18**) asociate, broasca (**12**) cuprinzând un butuc (**14**) prevăzut cu o parte cilindrică (**14A**) în care este practică cel puțin o deschidere (**16**) în care se introduce cheia (**18**) menționată, **caracterizat prin aceea că** butucul (**14**) cuprinde cel puțin niște mijloace de conexiune electrică (**39, 49**), niște mijloace electronice de comandă (**40**) cuprinzând cel puțin niște mijloace de memorare (**46**) pentru a stoca cel puțin un cod de identificare, fiind conectate cel puțin la respectivele mijloace de conexiune electrică (**39, 49**), și niște mijloace de blocare/deblocare (**50**) care, fiind sensibile la acțiunea mijloacelor electronice de comandă (**40**) menționate, sunt destinate descuierii broaștei (**12**), și prin aceea că cheia (**18**) cuprinde niște prime mijloace de conexiune electrică (**19**) destinate conlucrării cu mijloacele de conexiune electrică (**39, 49**) ale broaștei (**12**) atunci când cheia (**18**) este introdusă în deschiderea (**16**) corespondentă, niște prime mijloace electronice de comandă (**90, 40**) cuprinzând cel puțin niște mijloace de memorare (**96**) pentru a stoca cel puțin un cod de identificare, ce sunt conectate la primele mijloace de conexiune electrică (**19**), și niște mijloace de programare (**80, 86**) pentru a modifica, sub comanda unor mijloace de introducere cod confidențial (**82, 84**), datele conținute în fiecare dintre mijloacele electronice de comandă (**90, 40**) ale cheii (**18**) și broaștei (**12**), alimentarea cu energie a mijloacelor electronice de comandă (**90, 40**) a cheii (**18**) și a broaștei (**12**) fiind asigurată de la niște mijloace de alimentare cu energie (**95**). 545 550 555 560

2. Dispozitiv electronic de închidere programabil, cuprinzând o broască (**12**) destinată a fi acționată de către o cheie (**18**) atunci când se constată identitatea dintre un cod de identificare al broaștei (**12**) și un cod de identificare al cheii (**18**) asociate, **caracterizat prin aceea că** broasca (**12**) cuprinde un butuc (**14**) prevăzut cu o parte cilindrică (**14A**) în care este practică cel puțin o deschidere (**16**) pentru a primi cheia (**18**) menționată, butucul (**14**) cuprinde cel puțin niște mijloace de legătură fără fir, niște mijloace electronice de comandă (**40**) cuprinzând cel puțin niște mijloace de memorare (**46**) pentru a stoca cel puțin un cod de identificare, fiind conectate cel puțin la respectivele mijloace de legătură fără fir, și niște mijloace de blocare/deblocare (**50**) care, fiind sensibile la acțiunea mijloacelor electronice de comandă (**40**) menționate, sunt destinate descuierii broaștei (**12**), și prin aceea că cheia (**18**) cuprinde niște prime mijloace de legătură fără fir destinate conlucrării cu mijloacele de legătură fără fir, ale broaștei (**12**), atunci când cheia (**18**) este introdusă în deschiderea (**16**) corespondentă, niște prime mijloace electronice de comandă (**90**), cuprinzând cel puțin niște mijloace de memorare (**96**) pentru a stoca cel puțin un cod de identificare, fiind conectate la primele mijloace de legătură fără fir, și niște mijloace de programare (**80, 86**) pentru a modifica, sub comanda unor mijloace de introducere cod confidențial (**82, 84**), datele conținute în fiecare dintre mijloacele electronice de comandă (**90** . . .) a cheii (**18**) și broaștei (**12**), alimentarea cu energie a mijloacelor electronice de comandă (**90, 40**) a cheii (**18**) și broaștei (**12**) fiind asigurată de la niște mijloace de alimentare cu energie (**95**). 565 570 575 580

3. Dispozitiv electronic programabil, conform revendicării 1 sau 2, **caracterizat prin aceea că** mijloacele de alimentare cu energie (95), menționate, cuprind o baterie reîncărcabilă sau o baterie de unică folosință, dispusă în cheie (18).

585 4. Dispozitiv electronic programabil, conform revendicării 1 sau 2, **caracterizat prin aceea că** mijloacele de alimentare cu energie (95) menționate cuprind în plus niște mijloace de generare energie (62), dispuse în butuc (14) și care, acționate prin introducerea sau rotirea cheii (18), permit cel puțin alimentarea cu energie a mijloacelor de blocare/deblocare (50).

590 5. Dispozitiv electronic programabil, conform revendicării 1 sau revendicării 2, **caracterizat prin aceea că** cheia (18) menționată este alcătuită dintr-o primă și o a doua parte (18A, respectiv 18B), distincte, conectate printr-o parte intermediară (18C).

6. Dispozitiv electronic programabil, conform revendicării 5, **caracterizat prin aceea că** partea intermediară (18C) menționată este alcătuită dintr-o legătură electrică flexibilă.

595 7. Dispozitiv electronic programabil, conform revendicării 5, **caracterizat prin aceea că** partea intermediară (18C) menționată este alcătuită dintr-o legătură fără fir (64, 66).

8. Dispozitiv electronic programabil, conform revendicării 5, **caracterizat prin aceea că** prima parte (18A) menționată se prezintă sub forma unei tije prevăzute cu un cap de manevrare și cuprinzând primele mijloace de conexiune electrică (19) și prin aceea că cea de-a doua parte (18B) menționată poate îndeplini funcția de ansamblu electronic multifuncțional și cuprinde în plus mijloacele electronice de comandă (90) și mijloacele de alimentare cu energie (95) ale cheii (18), precum și mijloacele de programare (80, 86).

9. Dispozitiv electronic programabil, conform revendicării 1 sau revendicării 2, **caracterizat prin aceea că** cheia (18) menționată este constituită prin legătura separabilă a unei prime părți (18A) în formă de tijă prevăzută cu un cap de manevrare și cuprinzând primele mijloace de conexiune electrică (19) și cel puțin mijloacele de alimentare cu energie (95), precum și primele mijloace de memorare (96), și a unei a doua părți (18B) care poate îndeplini funcția de ansamblu electronic multifuncțional ce cuprinde ansamblul mijloacelor de programare (80, 86) necesare programării datelor conținute în mijloacele electronice de comandă (90, 40) ale cheii (18) și broaștei (12), precum și niște terțe mijloace de conexiune electrică (69) pentru a primi primele mijloace de conexiune electrică (19).

605 10. Dispozitiv electronic programabil, conform revendicării 8 sau 9, **caracterizat prin aceea că** ansamblul electronic multifuncțional menționat cuprinde unul dintre următoarele dispozitive: calculator electronic, agendă electronică, ceas electronic, receptor de radio-mesagerie de tip pager, tastatură telefonică, alarmă, traductor de măsură.

615 11. Dispozitiv electronic programabil, conform revendicării 1, **caracterizat prin aceea că** cheia (18) menționată cuprinde în plus niște mijloace de conexiune complementare (29, 93) destinate unei programări de la distanță a datelor conținute în mijloacele electronice de comandă (40, 90) ale cheii (18) și broaștei (12) .

620 12. Dispozitiv electronic programabil, conform revendicării 11, **caracterizat prin aceea că** mijloacele de conexiune complementare (29, 93) menționate cuprind niște mijloace de legătură fără fir, de tip optic sau de radiofrecvență.

625 13. Dispozitiv electronic programabil, conform revendicării 11 sau 12, **caracterizat prin aceea că** primele mijloace de conexiune electrică (19) menționate sunt utilizate și ca mijloace de conexiune externă.

14. Dispozitiv electronic programabil, conform revendicării 1 sau 2, **caracterizat prin aceea că** cheia (18) menționată cuprinde în plus niște mijloace de codificare mecanică destinate conlucrării cu niște mijloace de decodificare mecanică corespondente, ale broaștei (12).

RO 119245 B1

15. Dispozitiv electronic programabil, conform revendicării 1 sau 2, **caracterizat prin aceea că** mijloacele electronice de comandă (40) ale broaștei (12) cuprind în plus mijloace de comparare (42) pentru a efectua o comparare între codul de identificare al broaștei (12) și cel puțin un cod corespondent al cheii (18) recepționat prin intermediul mijloacelor de conexiune electrică (19, 39, 49). 630
16. Dispozitiv electronic programabil, conform revendicării 1 sau 2, **caracterizat prin aceea că** mijloacele electronice de comandă (90) ale cheii (18) cuprind în plus niște mijloace de comparare (92) pentru a efectua o comparare între codul de identificare al broaștei (12) și cel puțin un cod corespondent al cheii (18) recepționat prin intermediul mijloacelor de conexiune electrică (19, 39, 49). 635
17. Dispozitiv electronic programabil, conform revendicării 15 sau 16, **caracterizat prin aceea că** transmiterea codurilor de identificare între butuc (12) și cheie (18) este asigurată prin intermediul unei codificări prin cheie de cifrare. 640
18. Dispozitiv electronic programabil, conform revendicării 1 sau 2, **caracterizat prin aceea că** mijloacele de memorare (46) ale butucului (12) cuprind un spațiu de memorie accesibil pentru cheie (18) doar pentru citire.
19. Dispozitiv electronic programabil, conform revendicării 1 sau 2, **caracterizat prin aceea că** fiecare cod de identificare cuprinde un prim și un al doilea cod de identificare și prin aceea că, într-un mod normal, compararea codurilor de identificare ale broaștei (12) și, respectiv, ale cheii, se efectuează doar asupra primului cod de identificare în timp ce, într-un mod de securitate, această comparare se efectuează atât asupra primului, cât și asupra celui de-al doilea cod de identificare. 645
20. Dispozitiv electronic programabil, conform revendicării 19, **caracterizat prin aceea că** fiecare cod de identificare este format din două cuvinte de "n" biți. 650
21. Dispozitiv electronic programabil, conform revendicării 19, **caracterizat prin aceea că** mijloacele electronice de comandă (40) ale butucului (14) efectuează, prin intermediul unor mijloace de comparare (42) dispuse în butuc (14), într-o primă etapă, compararea primului cuvânt de "n" biți al codului de identificare al broaștei (12) cu primul cuvânt de "n" biți al codului de identificare al cheii (18), recepționat de la cheie (18) prin intermediul mijloacelor de conexiune electrică (19, 39, 49), și prin aceea că primele mijloace electronice de comandă (90) ale cheii (18) cuprind și mijloace de comparare (92) pentru a efectua, într-o a doua etapă, în caz de identificare între aceste două prime cuvinte, o comparare între cel de-al doilea cuvânt de "n" biți al codului de identificare al cheii (18) și cel de-al doilea cuvânt de "n" biți al codului de identificare al broaștei (12), recepționat de la broască (12) prin intermediul mijloacelor de conexiune electrică (19, 39, 49), numai o nouă identitate dintre aceste două cuvinte secunde putând autoriza descurierea broaștei (12). 655
22. Cheie electronică destinată conlucrării cu un butuc (14) al unei broaște (12) cuprinzând cel puțin niște mijloace de conexiune electrică (39, 49), niște mijloace electronice de comandă (40) care cuprind cel puțin niște mijloace de memorare (46) pentru a stoca cel puțin un cod de identificare, și care sunt conectate cel puțin la respectivele mijloace de conexiune electrică (39, 49), și niște mijloace de blocare/deblocare (50) care sunt sensibile la acțiunea mijloacelor electronice de comandă (40) menționate, și care sunt destinate descurierii broaștei (12), **caracterizată prin aceea că** cheia (18) menționată cuprinde niște prime mijloace de conexiune electrică (19) destinate conlucrării cu mijloacele de conexiune electrică (39, 49) corespondente ale butucului (14) atunci când cheia (18) este introdusă într-o deschidere (16) a acestui butuc (14), niște prime mijloace electronice de comandă (90) care cuprind cel puțin niște mijloace de memorare (96) pentru a stoca cel puțin un cod de 660 665 670 675

identificare, și care sunt conectate la primele mijloace de conexiune electrică (19), și niște mijloace de programare (80, 86) pentru a modifica, sub comanda unor mijloace de introducere cod confidențial (82, 84), datele conținute în fiecare dintre mijloacele electronice de comandă (90, 40) ale cheii (18) și butucului (14).

680 23. Cheie electronică destinată conlucrării cu un butuc (14) al unei broaște (12) cuprinzând cel puțin niște mijloace de legătură fără fir, niște mijloace electronice de comandă (40) care cuprind cel puțin niște mijloace de memorare (46) pentru a stoca cel puțin un cod de identificare, și care sunt conectate la cel puțin unul dintre respectivele mijloace de legătură fără fir, și niște mijloace de blocare/deblocare (50) care, fiind sensibile la acțiunea mijloacelor electronice de comandă (40) menționate, sunt destinate descuierei broaștei (12),
685 **caracterizată prin aceea că** respectiva cheie (18) cuprinde niște prime mijloace de legătură fără fir destinate conlucrării cu mijloacele de legătură fără fir corespondente ale butucului (14), atunci când cheia (18) este introdusă într-o deschidere (16) a acestui butuc (14), niște prime mijloace electronice de comandă (90), cuprinzând cel puțin niște prime mijloace de memorare (96) pentru a stoca cel puțin un cod de identificare, fiind conectate la primele mijloace de legătură fără fir, și niște mijloace de programare (80, 86) pentru a modifica, sub comanda unor mijloace de introducere cod confidențial (82, 84), datele conținute în fiecare dintre mijloacele electronice de comandă (90, 40) ale cheii (18) și butucului (14).

690 24. Cheie electronică, conform revendicării 22 sau revendicării 23, **caracterizată prin aceea că** respectiva cheie (18) cuprinde în plus niște mijloace de alimentare cu energie (95) pentru alimentarea cu energie a mijloacelor electronice de comandă (90, 40) corespondente, ale cheii (18) și ale butucului (14), în mod avantajos realizate dintr-o baterie reîncărcabilă sau dintr-o baterie de unică folosință.

695 25. Cheie electronică, conform revendicării 24, **caracterizată prin aceea că** cuprinde în plus niște mijloace indicatoare (97) acustice sau luminoase, pentru a informa utilizatorul asupra funcționării cheii (18) în modul normal sau în modul de securitate.

700 26. Cheie electronică, conform revendicării 24, **caracterizată prin aceea că** mijloacele de programare (80, 86) menționate cuprind o tastă de funcții specifice (SECURITATE) care permite, doar utilizatorilor de chei (18) ce pot funcționa în modul de securitate, să modifice codurile de identificare ale broaștelor (12).

705 27. Cheie electronică, conform revendicării 24, **caracterizată prin aceea că** mijloacele de programare (80, 86) menționate cuprind o tastă de funcții specifice (RESTRICȚIE) care permite deținătorului unei chei (18) să valideze accesul la una sau mai multe broaște (12) determinate, din totalitatea broaștelor (12) care pot fi acționate cu această cheie (18).

710 28. Cheie electronică, conform revendicării 24, **caracterizată prin aceea că** mijloacele de programare (80, 86) menționate cuprind o combinație determinată de taste de funcții specifice (RESTRICȚIE și ZERO) care permite deținătorului unei chei (18) să îi interzică utilizarea, prin dezactivarea celor mai importante dintre funcțiile sale, cea de citire și cea de comparare.

715 29. Cheie electronică, conform revendicării 28, **caracterizată prin aceea că** interdicția menționată poate fi temporară sau poate fi realizată automat după un timp predeterminat de funcționare.

720 30. Butuc de broască, destinat conlucrării cu o cheie electronică conform oricăreia dintre revendicările de la 22 la 29, **caracterizat prin aceea că** cuprinde cel puțin niște mijloace de conexiune electrică (39, 49), niște mijloace electronice de comandă (40) care cuprind cel puțin niște mijloace de memorare (46) pentru a stoca cel puțin un cod de identificare, și care sunt conectate la cel puțin unul dintre respectivele mijloace de conexiune

RO 119245 B1

electrică (39, 49), și niște mijloace de blocare/deblocare (50) care sunt sensibile la acțiunea mijloacelor de comandă (40) menționate, și care sunt destinate descuierei broaștei (12), și prin aceea că datele conținute în mijloacele electronice de comandă (40) pot fi modificate prin intermediul mijloacelor de programare (80, 86) ale cheii (18).

725

Președintele comisiei de examinare: **ing. Dumitru Daniela**

Examinator: **ing. Apostol Cristina**

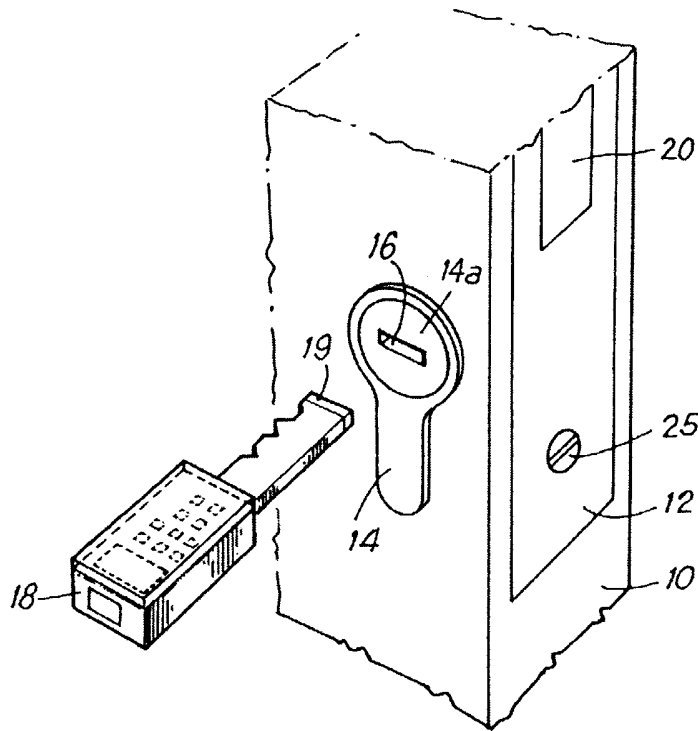


Fig. 1

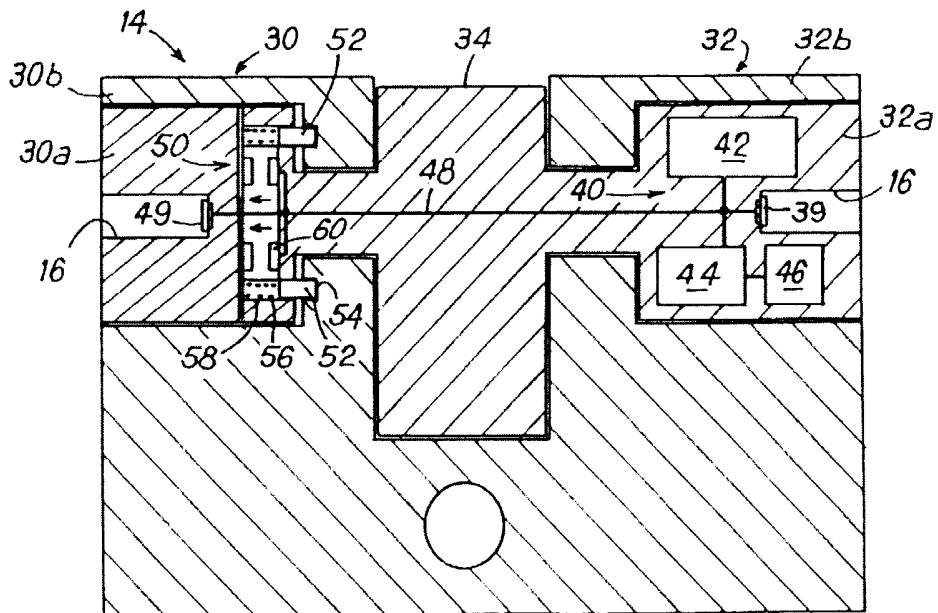


Fig. 2

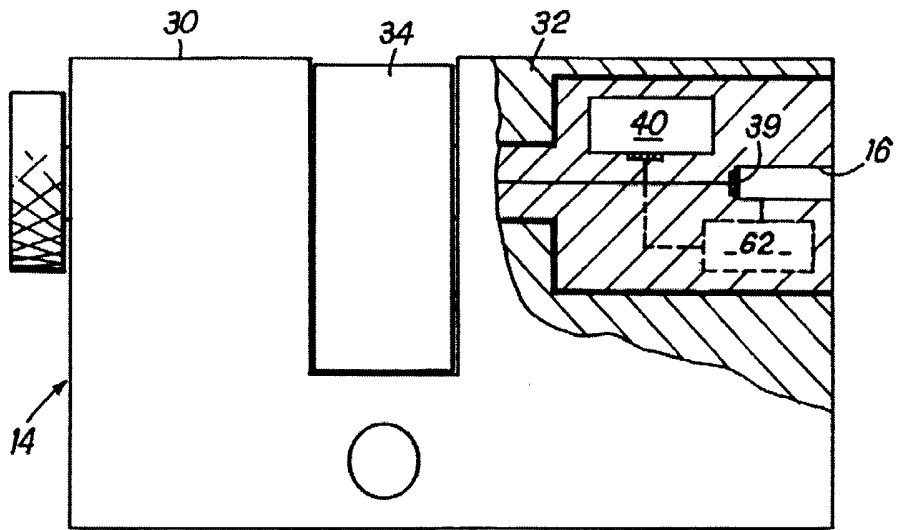


Fig. 3

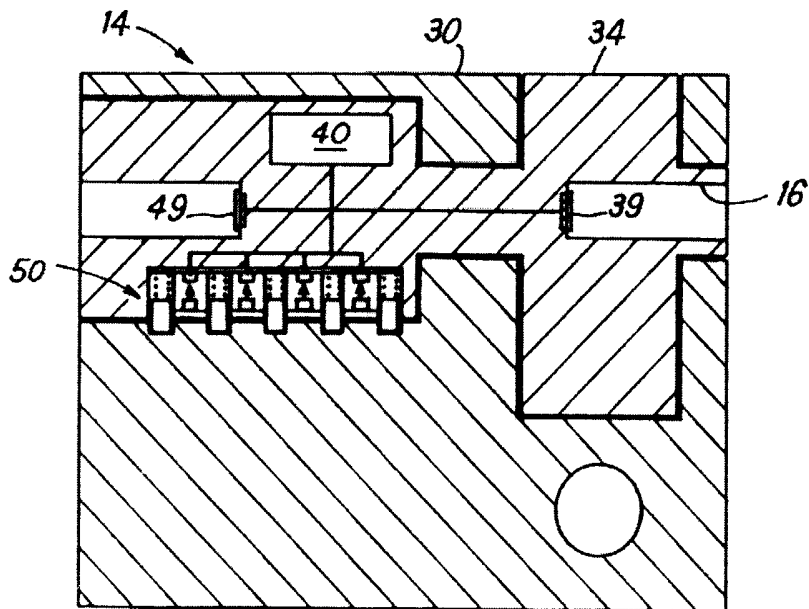


Fig. 4

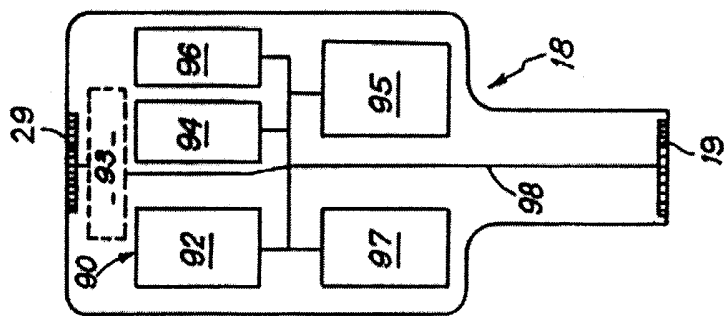


Fig. 7

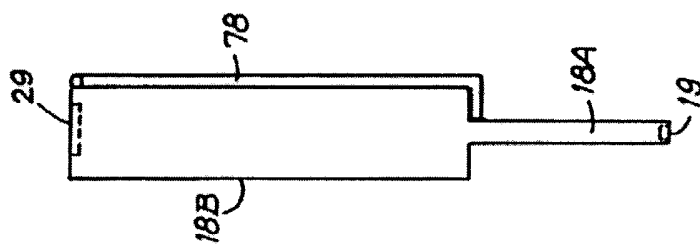


Fig. 6

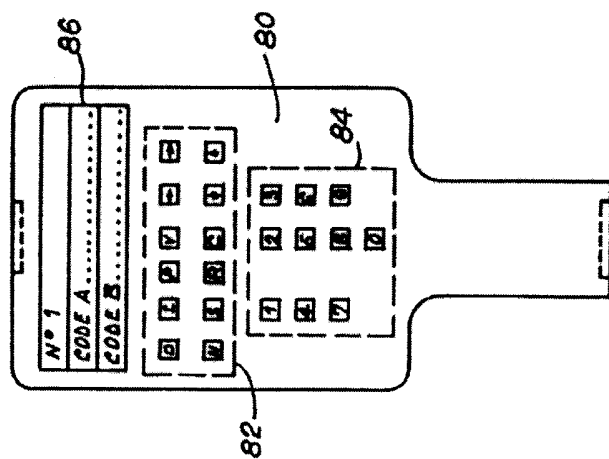


Fig. 5

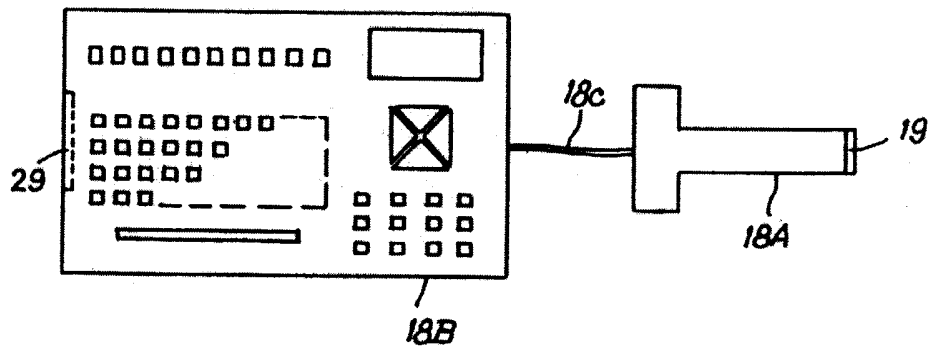


Fig. 8

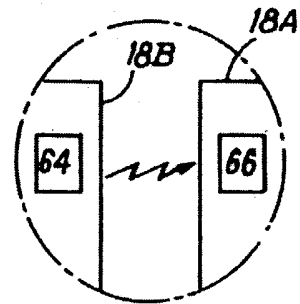


Fig. 8 A

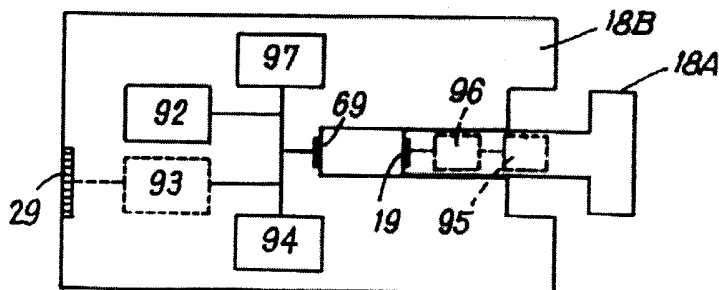


Fig. 9

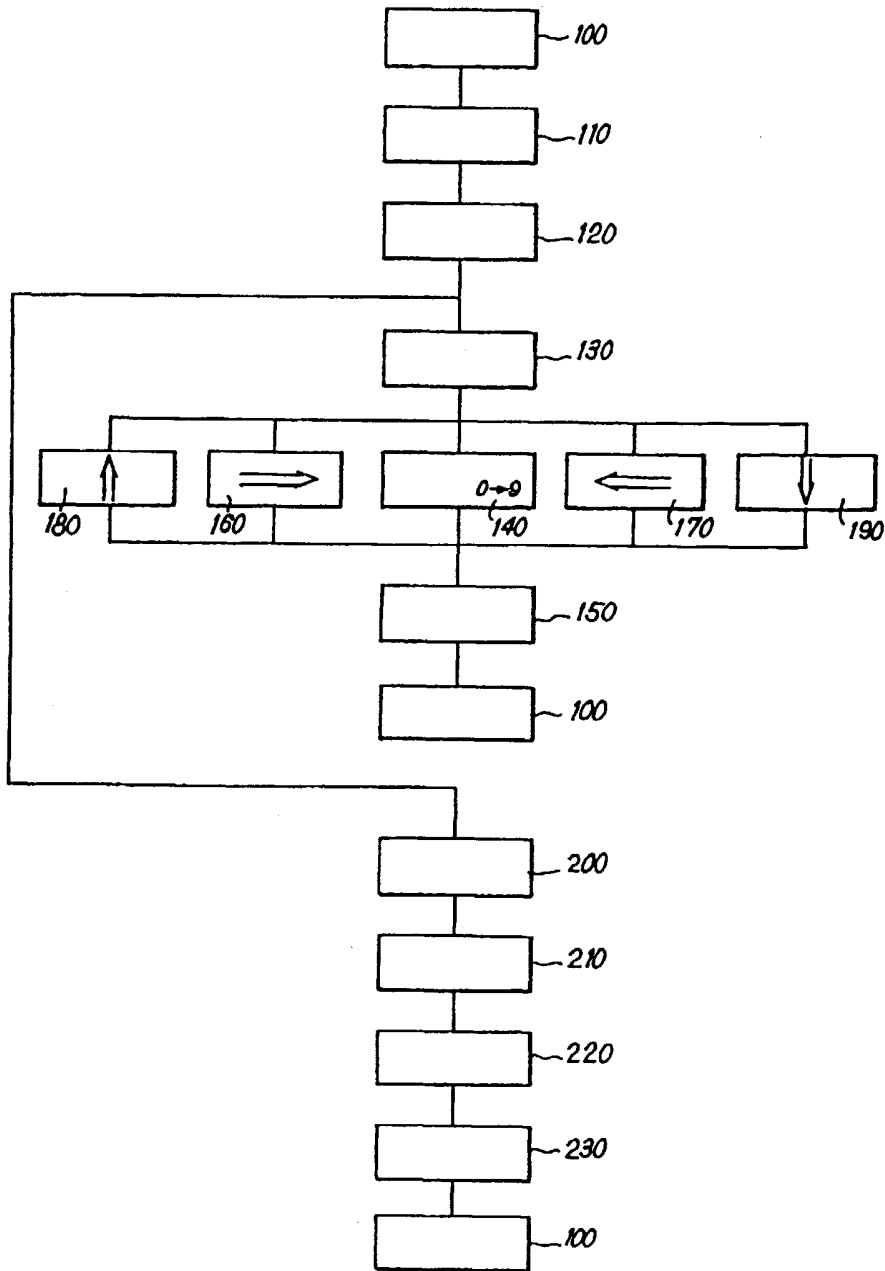


Fig. 10

