



## (12) 实用新型专利

(10) 授权公告号 CN 202960034 U

(45) 授权公告日 2013.06.05

(21) 申请号 201220717945.1

(22) 申请日 2012.12.24

(73) 专利权人 厦门优尔电器有限公司

地址 361100 福建省厦门市同安工业集中区  
同安园 293 号

(72) 发明人 游图明

(74) 专利代理机构 泉州市博一专利事务所

35213

代理人 方传榜

(51) Int. Cl.

A47J 19/02 (2006.01)

A47J 19/06 (2006.01)

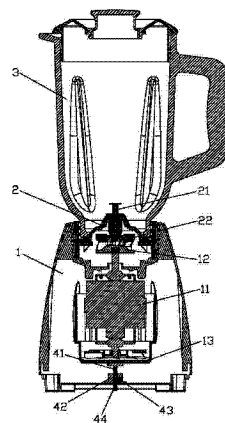
权利要求书1页 说明书2页 附图1页

### (54) 实用新型名称

一种搅拌刀具可上下调节的果汁机

### (57) 摘要

一种搅拌刀具可上下调节的果汁机,包括机体、刀座及果汁杯,刀座设于所述机体的上部,刀座上穿设一刀轴,刀轴的上端固定一搅拌刀具,机体内设有电机,所述电机的输出轴与刀轴的下端连接,所述电机固定于一电机座上,所述电机座的下端设有一驱动电机座上下运动的升降机构。本结构的果汁机,在电机座底部设有一升降机构,电机可随该升降机构而上下移动,由于刀轴与电机的输出轴互相连接,故刀轴也随该升降机构上下移动,实现对搅拌刀具的上下调节,故本果汁机可充分切削蔬果,切削效率高、效果好,节约电资源的同时,增加了其蔬果汁的饮用口感。



1. 一种搅拌刀具可上下调节的果汁机,包括机体、刀座及果汁杯,刀座设于所述机体的上部,刀座上穿设一刀轴,刀轴的上端固定一搅拌刀具,机体内设有电机,所述电机的输出轴与刀轴的下端连接,其特征在于:所述电机固定于一电机座上,所述电机座的下端设有一驱动电机座上下运动的升降机构。

2. 如权利要求 1 所述的一种搅拌刀具可上下调节的果汁机,其特征在于:所述电机的输出轴连接一下连接件,刀轴的下端连接一与所述下连接件相匹配的上连接件。

3. 如权利要求 1 所述的一种搅拌刀具可上下调节的果汁机,其特征在于:所述升降机构包括一支撑电机座的螺杆、一固定于机体底部的固定座以及一与所述螺杆配合的蜗杆,所述螺杆竖直穿设于固定座上,所述蜗杆径向穿设于固定座并与螺杆相切。

4. 如权利要求 3 所述的一种搅拌刀具可上下调节的果汁机,其特征在于:所述机体底部设有一位于固定座正下方的通孔,所述螺杆末端穿设于该通孔内。

5. 如权利要求 3 所述的一种搅拌刀具可上下调节的果汁机,其特征在于:所述蜗杆与小电机连接或连接一设于所述机体外部的手动旋钮。

## 一种搅拌刀具可上下调节的果汁机

### 技术领域

[0001] 本实用新型涉及果汁机领域,更为具体地说是指一种搅拌刀具可上下调节的果汁机。

### 背景技术

[0002] 果汁机是用机械的方法可将水果或蔬菜快速压榨成果汁的机器,由于其操作简单、实用,它已成为人们日常生活中必备的用品之一。传统的果汁机,通常包括机座、搅拌刀具座和果汁杯,果汁杯螺旋连接于机座上,机座内设有电机,电机输出轴通过联轴件与固定在搅拌刀具座内的搅拌刀具连接以驱动搅拌刀具转动切削蔬果。

[0003] 果汁机压榨蔬果汁的最主要部件即是搅拌刀具,而搅拌刀具的设定位置对其切削效果起着关键作用,而目前市场上常见的果汁机的搅拌刀具都是固定不能上下移动。果汁机工作过程中,果汁杯中下部的蔬果先被切碎成果汁,但由于下部的果汁会形成涡流现象,上部的蔬果不会全部下降至搅拌刀具周围被切削,因此,总会有部分蔬果无法被切削,因此,需要反复切削或者不再切削,造成切削效率低下或蔬果的浪费。为此,我们提供一种搅拌刀具可上下调节的果汁机。

### 发明内容

[0004] 本实用新型提供一种搅拌刀具可上下调节的果汁机,以解决现有的果汁机的搅拌刀具不可上下调节,其切削效率低下、切削效果差或蔬果浪费等缺点。

[0005] 本实用新型采用如下技术方案:

[0006] 一种搅拌刀具可上下调节的果汁机,包括机体、刀座及果汁杯,刀座设于所述机体的上部,刀座上穿设一刀轴,刀轴的上端固定一搅拌刀具,机体内设有电机,所述电机的输出轴与刀轴的下端连接,所述电机固定于一电机座上,所述电机座的下端设有一驱动电机座上下运动的升降机构。

[0007] 进一步地,上述电机的输出轴连接一下连接件,刀轴的下端连接一与所述下连接件相匹配的上连接件。

[0008] 作为本实用新型一种具体的实施方案,上述升降机构包括一支撑电机座的螺杆、一固定于机体底部的固定座以及一与所述螺杆配合的蜗杆,所述螺杆垂直穿设于固定座上,所述蜗杆径向穿设于固定座并与螺杆相切。

[0009] 进一步地,上述机体底部设有一位于固定座正下方的通孔,所述螺杆末端穿设于该通孔内,另外,上述蜗杆与小电机连接或连接一设于所述机体外部的手动旋钮。

[0010] 由上述对本实用新型结构的描述可知,和现有技术相比,本实用新型具有如下优点:本结构的果汁机,在电机座底部设有一升降机构,电机可随该升降机构而上下移动,由于刀轴与电机的输出轴互相连接,故刀轴也随该升降机构上下移动,实现对搅拌刀具的上下调节,故本果汁机可充分切削蔬果,切削效率高、效果好,节约电资源的同时,增加了其蔬果汁的饮用口感。

## 附图说明

[0011] 图 1 为本实用新型的剖视图。

## 具体实施方式

[0012] 下面参照附图说明本实用新型的具体实施方式。

[0013] 一种搅拌刀具可上下调节的果汁机,参照图 1,包括机体 1、刀座 2 及果汁杯 3,刀座 2 设于机体 1 的上部,刀座 2 上穿设一刀轴 21,刀轴 21 的上端固定一搅拌刀具(图中未画出),机体 1 内设有电机 11,电机 11 的输出轴连接一下连接件 12,刀轴 21 的下端连接一与所述下连接件 12 相匹配的上连接件 22。电机 11 固定于一电机座 13 上,电机座 13 的下端设有一驱动电机座 13 上下运动的升降机构。

[0014] 继续参照图 1,上述升降机构包括一支撑电机座的螺杆 41、一固定于机体 1 底部的固定座 42 以及一与所述螺杆 41 配合使螺杆 41 上升与下降的蜗杆 43,螺杆 41 竖直穿设于固定座 42 上,蜗杆 43 径向穿设于固定座 42 并与螺杆 41 相切。机体 1 底部设有一位于固定座 42 正下方的通孔 44,螺杆 41 末端穿设于该通孔 44 内,为使蜗杆 43 转动,蜗杆 43 可与一小电机连接或连接一设于所述机体 1 外部的手动旋钮。

[0015] 上述仅为本实用新型的具体实施方式,但本实用新型的设计构思并不局限于此,凡利用此构思对本实用新型进行非实质性的改动,均应属于侵犯本实用新型保护范围的行为。

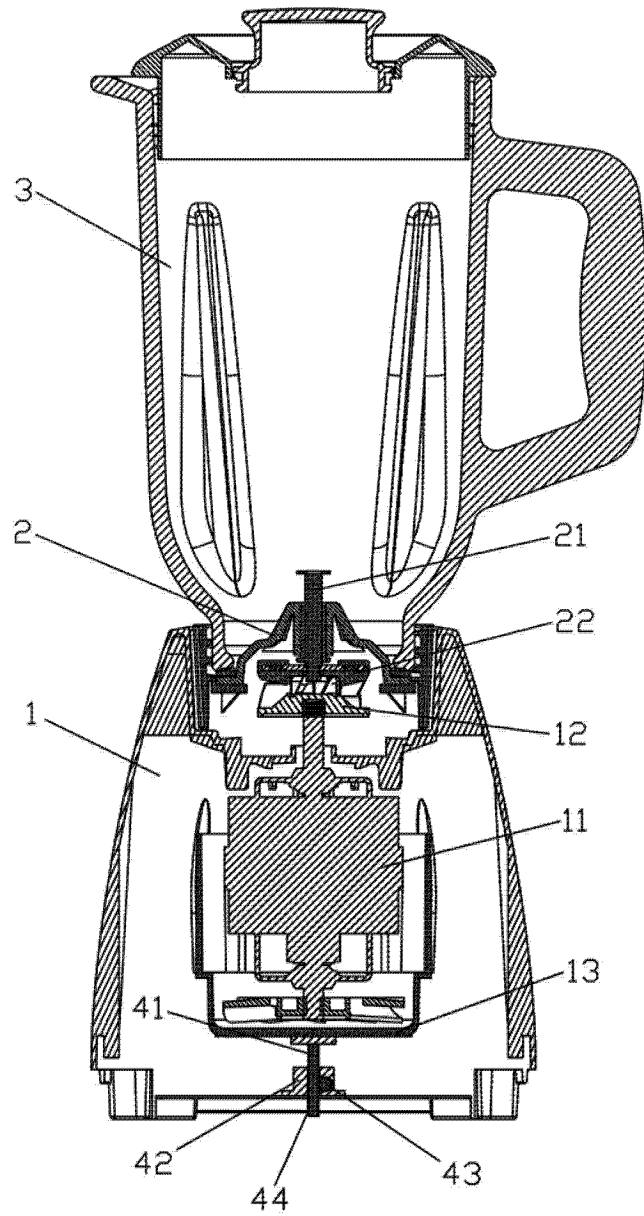


图 1