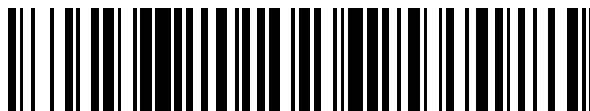


19



OFICINA ESPAÑOLA DE
PATENTES Y MARCAS

ESPAÑA



11 Número de publicación: **2 552 584**

21 Número de solicitud: 201430793

51 Int. Cl.:

B21F 23/00 (2006.01)

12

PATENTE DE INVENCION

B1

22 Fecha de presentación:

27.05.2014

43 Fecha de publicación de la solicitud:

30.11.2015

Fecha de la concesión:

07.09.2016

45 Fecha de publicación de la concesión:

14.09.2016

73 Titular/es:

**MARIANO CAMPS I FILLS, S.L. (100.0%)
Joan Maragall, 2
08470 Sant Celoni (Barcelona) ES**

72 Inventor/es:

CAMPS DURBAU, Enric

74 Agente/Representante:

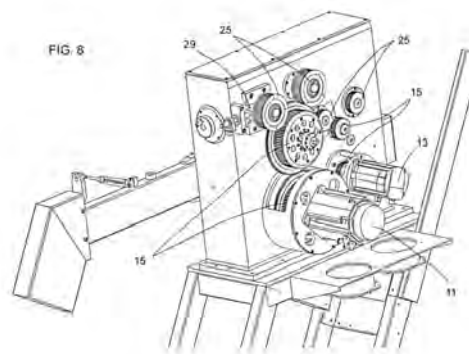
CURELL AGUILÁ, Mireia

54 Título: **Máquina formadora de fibras de alambre metálico y conjunto correspondiente**

57 Resumen:

Máquina formadora de fibras de alambre metálico y conjunto correspondiente.

Máquina formadora de fibras de alambre metálico que comprende dos rodillos formadores (1) con una pluralidad de cuchillas de corte, donde cada rodillo gira según un eje de giro, y un motor (11) principal con un eje motor. El eje motor y por lo menos uno de los ejes de giro tienen montada cada uno de ellos una polea dentada (15). La máquina tiene una correa dentada por sus dos caras (27), de manera que la polea montada en el eje motor está en contacto con una de las caras de la correa (27) y la polea montada en el eje de giro está en contacto con la otra cara de la correa. La máquina puede formar un conjunto con una trefiladora, donde el alambre de la trefiladora se extiende, sin solución de continuidad, hasta la entrada de la máquina.



ES 2 552 584 B1

MÁQUINA FORMADORA DE FIBRAS DE ALAMBRE METÁLICO Y CONJUNTO
CORRESPONDIENTE

DESCRIPCIÓN

5

Campo de la invención

La invención se refiere a una máquina formadora de fibras de alambre metálico, que comprende dos rodillos formadores que, a su vez, comprenden una pluralidad
10 de cuchillas de corte. Cada rodillo formador es apto para girar según un eje de giro, siendo ambos ejes de giro paralelos entre sí. La máquina comprende también un motor principal con un eje motor que acciona ambos rodillos.

La invención se refiere también a un conjunto formador de fibras de alambre
15 metálico que comprende por lo menos una trefiladora apta para generar un hilo de alambre metálico y una máquina formadora de fibras de alambre metálico del tipo indicado anteriormente.

20 Estado de la técnica

Son conocidas las máquinas formadoras de fibras de alambre metálico como las indicadas en el apartado anterior. Los dos rodillos formadores giran paralelos entre sí, pero en sentido contrario. Entre ambos hay un pequeño espacio a través del cual
25 se introduce el hilo de alambre metálico trefilado por una trefiladora. El hilo va siendo cortado por las cuchillas de corte, formándose así las fibras.

El proceso habitual incluye el trefilado del hilo de alambre metálico por unas trefiladoras y el almacenaje del mismo en unas bobinas. Posteriormente, se
30 alimenta la máquina formadora de fibras a partir de estas bobinas. Para incrementar la capacidad de la máquina formadora de fibras, ya son conocidas las máquinas formadoras de fibras que pueden ser alimentadas con varios hilos de alambre metálico simultáneamente.

Sin embargo existe una constante necesidad de incrementar la productividad de estas máquinas.

5

Sumario de la invención

La invención tiene por objeto una máquina del tipo indicado al principio caracterizada porque el eje motor y por lo menos uno de los ejes de giro tienen
10 montada, cada uno de ellos, una polea dentada y porque tiene una correa dentada por sus dos caras, de manera que la polea montada en el eje motor está en contacto con una de las caras de la correa y la polea montada en el eje de giro está en contacto con la otra cara de la correa.

15 Efectivamente el procedimiento convencional tiene el inconveniente principal que requiere un almacenado intermedio del hilo de alambre trefilado, con toda la complejidad industrial que ello implica. El motivo de ello es que la velocidad de salida del hilo trefilado de la trefiladora es muy superior a la velocidad de entrada
20 máxima admisible por las máquinas formadoras de fibras de alambre metálico convencionales (del orden de unas 10 veces superior). Efectivamente las máquinas formadoras de fibra han de presentar un gran sincronismo en el giro de ambos rodillos formadores ya que las cuchillas de corte presentes en ellos deben guardar unas posiciones relativas con unas tolerancias muy estrictas. Si se separan demasiado el corte es defectuoso y si se juntan demasiado pueden llegar a
25 contactar entre ellas deteriorándose. Por ello, las máquinas convencionales tienen una cadena cinemática de ruedas dentadas entre ambos rodillos formadores. Esta cadena cinemática de ruedas dentadas permite garantizar que las posiciones relativas entre ambos rodillos formadores se mantengan dentro de las tolerancias necesarias.

30

Sin embargo se ha observado que, para incrementar la velocidad de admisión del hilo trefilado por parte de la máquina formadora, no es posible aumentar indiscriminadamente la velocidad de giro de los rodillos formadores, ya que las

ruedas dentadas de la cadena cinemática se deterioran excesivamente a velocidades elevadas. Debe tenerse en cuenta que las velocidades de giro de las máquinas convencionales pueden alcanzar las 250-300 r.p.m.

5 Asimismo se ha observado que tampoco es posible reducir indiscriminadamente los diámetros de las ruedas dentadas. Efectivamente las ruedas dentadas tienen también una tolerancia en la geometría de sus dientes intrínseca al proceso de fabricación de las mismas. Estas tolerancias en las cotas de los dientes, al ser traducidas a tolerancias angulares de posición de la rueda, se ven incrementadas al
10 reducir el diámetro de la misma. Por ello si bien la inclusión de una rueda dentada de menor diámetro podría permitir que ésta girase a menor velocidad, sin embargo se perdería precisión en el posicionado angular.

La máquina de acuerdo con la invención resuelve estos problemas y permite
15 incrementar notablemente la velocidad de giro de los rodillos formadores sin perder precisión en el posicionado relativo entre ambas. La correa dentada, accionada por la polea montada en el eje motor transmite el movimiento con gran precisión a las poleas montadas en el eje de giro de cada uno de los rodillos formadores, con lo cual se consigue la elevada precisión de posición relativa entre ambos rodillos
20 formadores requerida. Dado que la correa dentada está dentada por ambas caras, puede transmitir el movimiento a un eje de giro por una de sus caras y al otro eje de giro por la otra cara, con lo cual se consigue que ambos ejes de giro giren en sentidos opuestos (uno de ellos en sentido horario y el otro en sentido antihorario). Finalmente, dado que no hay ruedas dentadas en las que haya dientes metálicos engranados directamente entre sí, la velocidad de giro de los rodillos formadores
25 puede incrementarse notablemente.

Preferentemente el eje motor del motor principal coincide con uno de los ejes de giro de los rodillos formadores. Efectivamente, en general, el eje motor del motor
30 principal podría ser un eje diferente de los ejes de giro, y la unión entre el eje motor y los ejes de giro podría ser mediante una correa dentada o incluso mediante dos correas dentadas (una para cada eje de giro). Sin embargo, estas soluciones son más complejas, más caras de realizar y, además, sería más complejo el conseguir

una buena sincronización y tensado de ambas correas. Por ello, la solución preferente indicada permite un ahorro de complejidad en la maquinaria y una mayor garantía en la precisión de la sincronización.

5 Ventajosamente los rodillos formadores tienen su circunferencia perfilada. Efectivamente, las fibras pueden ser lisas, pero frecuentemente suelen presentar una geometría más compleja, en la que ambos extremos presentan un doblado, aproximadamente en forma de "S". Si los rodillos formadores tienen su circunferencia (es decir, su superficie lateral) perfilada, se puede conseguir, en un
10 mismo paso, el conformado y el corte de la fibra.

Preferentemente la máquina comprende dos rodillos de arrastre, donde cada rodillo de arrastre es apto para girar según un eje de giro, siendo ambos ejes de giro paralelos entre sí, y un motor de arrastre con un eje motor, donde el eje motor del
15 motor de arrastre y por lo menos uno de los ejes de giro de los rodillos de arrastre tienen montada cada uno de ellos una polea dentada y porque tiene una segunda correa dentada por sus dos caras, de manera que la polea montada en el eje motor del motor de arrastre está en contacto con una de las caras de la segunda correa dentada y la polea montada en el eje de giro del rodillo de arrastre está en contacto
20 con la otra cara de la segunda correa dentada. Efectivamente, estos rodillos de arrastre tienen la función de alimentar con precisión el hilo de alambre a los rodillos formadores y su sistema de tracción sigue preferentemente la misma filosofía que el sistema de tracción para los rodillos formadores. Así, por ejemplo, es ventajoso que el eje motor del motor de arrastre coincida con uno de los ejes de giro de los rodillos
25 de arrastre.

Preferentemente la correa dentada y/o la segunda correa dentada es de poliuretano con cuerdas de tracción metálicas, preferentemente de acero. Efectivamente, estas correas han demostrado ser las que mejor aguantan las elevadas sollicitaciones
30 mecánicas y mantienen el sincronismo entre los dos rodillos formadores. Es particularmente ventajoso que los dientes de la correa dentada y/o la segunda correa dentada tengan una meseta central plana. Asimismo es ventajoso que la

correa dentada y/o la segunda correa dentada hayan sido fabricadas por mecanizado, ya que así se consigue una mayor precisión en su geometría.

Preferentemente la máquina comprende un sistema de seguridad el cual
5 comprende cuatro poleas de seguridad y dos ruedas dentadas de seguridad, donde:

- la primera polea de seguridad es coaxial y solidaria con un rodillo formador,
- 10 - la segunda polea de seguridad es coaxial y solidaria con una de las ruedas dentadas de seguridad, donde una primera correa dentada de seguridad está dispuesta entre la primera polea de seguridad y la segunda polea de seguridad,
- la tercera polea de seguridad es coaxial y solidaria con el otro rodillo formador,
- 15 - la cuarta polea de seguridad es coaxial y solidaria con la otra de las ruedas dentadas de seguridad, donde una segunda correa dentada de seguridad está dispuesta entre la tercera polea de seguridad y la cuarta polea de seguridad,
- 20 - las dos ruedas dentadas de seguridad están engranadas entre sí.

Este sistema de seguridad permite resolver el problema que se puede crear en el caso de rotura de la correa dentada por las dos caras que transmite el movimiento entre el motor y el rodillo formador. En el caso de rotura de esta correa dentada, las
25 inercias de los diversos componentes provocan que la máquina (y el suministro de hilo) no se pare instantáneamente. Sin embargo, al romperse la correa se pierde el elemento que transmitía la potencia a uno de los rodillos formadores y que aseguraba el sincronismo entre ambos rodillos formadores, lo que puede provocar graves problemas. El sistema de seguridad resuelve este problema. Para ello, el
30 sistema de seguridad, durante el funcionamiento normal de la máquina, gira simultáneamente con el sistema de tracción (el motor, las poleas montadas en los ejes de giro y la correa dentada por las dos caras) de los rodillos formadores. Sin embargo, los dientes de las dos ruedas dentadas de seguridad tienen unas

holguras entre sí que permiten que ambas ruedas dentadas de seguridad giren a gran velocidad sin que los respectivos dientes se toquen y, por lo tanto, sin que se resientan. Debe recordarse que este sistema de seguridad no está transmitiendo potencia cuando la máquina está funcionando en condiciones normales. Sin embargo, en el caso de rotura de la correa dentada por las dos caras, la potencia se transmite a través de las ruedas dentadas de seguridad, durante el tiempo necesario para parar la máquina y la alimentación del hilo de alambre.

Ventajosamente la máquina de acuerdo con la invención comprende un sistema de ajuste de la posición angular entre los dos rodillos formadores, que comprende:

[a] un primer casquillo, solidario a uno de los rodillos formadores y con una superficie dentada,

[b] un segundo casquillo, coaxial con el primer casquillo, solidario a la polea dentada correspondiente al rodillo formador y con otra superficie dentada, y

[c] un casquillo intermedio, coaxial con el primer casquillo y el segundo casquillo, dispuesto entre el primer casquillo y el segundo casquillo, donde el casquillo intermedio tiene dos superficies dentadas, una de ellas engranada en la superficie dentada del primer casquillo y la otra engranada en la superficie dentada del segundo casquillo, donde el casquillo intermedio es apto para ser desplazado axialmente respecto del primer casquillo y el segundo casquillo, y donde una de las superficies dentadas del casquillo intermedio y la superficie dentada del primer casquillo o del segundo casquillo correspondiente son helicoidales.

Preferentemente el primer casquillo tiene su superficie dentada en su interior, el casquillo intermedio está alojado en el interior del primer casquillo y tiene una superficie dentada en su superficie exterior y la otra superficie dentada en su interior, y el segundo casquillo está alojado en el interior del casquillo intermedio.

La invención también tiene por objeto un conjunto formador de fibras de alambre metálico, que comprende por lo menos una trefiladora apta para generar un hilo de

alambre metálico, caracterizado porque comprende una máquina formadora de
fibras de alambre metálico de acuerdo con la invención, donde dicho hilo de
alambre metálico se extiende, sin solución de continuidad, desde la salida de dicha
trefiladora hasta la entrada de dicha máquina formadora de fibras. Efectivamente,
5 una de las grandes ventajas de la máquina de acuerdo con la invención es que
admite una velocidad de entrada del hilo de alambre mucho mayor, hasta el punto
de ser capaz de recibir el hilo que sale directamente de la trefiladora. De esta
manera, la trefiladora y la máquina formadora de acuerdo con la invención se
pueden montar en serie y trabajar en continuo, con lo que se ahorra toda la
10 complejidad de tener que guardar el hilo procedente de la trefiladora en bobinas,
para ser posteriormente alimentado a la máquina formadora. Además, es posible
alimentar a la máquina formadora con una pluralidad de hilos de alambre en
paralelo, de manera que la configuración final puede ser una pluralidad de
trefiladoras trefilando una pluralidad de hilos de alambre en paralelo, siendo todos
15 estos hilos alimentados en paralelo y sin solución de continuidad a la máquina
formadora de acuerdo con la invención.

Breve descripción de los dibujos

20

Otras ventajas y características de la invención se aprecian a partir de la siguiente
descripción, en la que, sin ningún carácter limitativo, se relata un modo preferente
de realización de la invención, haciendo mención de los dibujos que se acompañan.
Las figuras muestran:

25

Fig. 1, una vista en perspectiva lateral de una primera forma de realización de una
máquina de acuerdo con la invención,

30

Fig. 2, una vista en perspectiva lateral del lado opuesto de la máquina de la Fig. 1,

Fig. 3, una vista en planta superior de la máquina de la Fig. 1,

Fig. 4, una vista en alzado lateral del lado opuesto de la máquina de la Fig. 1,

Fig. 5, una vista en alzado frontal posterior de la máquina de la Fig. 1,

Fig. 6, una vista en alzado lateral de una fibra de alambre, y

5

Fig. 7, una vista en alzado lateral, parcial, de una correa dentada por las dos caras.

Fig. 8, una vista en perspectiva lateral del lado opuesto de una segunda forma de realización de una máquina de acuerdo con la invención,

10

Fig. 9, una vista en alzado lateral del lado opuesto de la máquina de la Fig. 8,

Fig. 10, una vista en perspectiva de una sección longitudinal de un sistema de ajuste de la posición angular entre los dos rodillos formadores.

15

Fig. 11, una vista en perspectiva del casquillo exterior del sistema de ajuste de la posición angular de la Fig. 10,

Fig. 12, una vista en perspectiva del casquillo intermedio del sistema de ajuste de la posición angular de la Fig. 10, y

20

Fig. 11, una vista en perspectiva del casquillo interior del sistema de ajuste de la posición angular de la Fig. 10.

25

Descripción detallada de una forma de realización de la invención

En las Figs. 1 a 5 se muestra una primera forma preferente de realización de una máquina de acuerdo con la invención. Se han eliminado algunos componentes de algunas de las Figs. para facilitar una mejor comprensión de la máquina. Por ejemplo, las correas han sido representadas únicamente en la Fig. 4.

30

La máquina presenta dos rodillos formadores 1 que comprenden cada uno de ellos unas cuchillas de corte y presentan su circunferencia (su superficie lateral) perfilada, de manera que se obtienen unas fibras 3 como las mostradas en la Fig. 6. El hilo de alambre metálico (no representado en las Figs.), procedente de una trefiladora, entra en la máquina por el lado izquierdo de la Fig. 1. Tras pasar por unos rodillos de guía 5, llega a unos rodillos de arrastre 7, que alimentan el hilo a los rodillos formadores 1. Una vez cortadas, las fibras 3 son recogidas por un conducto de salida 9.

La máquina tiene un motor 11 principal y un motor de arrastre 13 (ver Fig. 2). El motor 11 principal está montado sobre el eje de giro del rodillo formador 1 inferior, de manera que el eje motor del motor 11 principal y el eje de giro de este rodillo formador 1 coinciden. Sobre este mismo eje de giro hay montada una polea dentada 15 y, debajo de ella, una primera polea de seguridad 17 (ver Fig. 5). En el eje de giro del otro rodillo formador 1 hay otra polea dentada 15 y, debajo de ella, está una tercera polea de seguridad 21.

A la izquierda de las Figs. 2 y 4 se observan la segunda polea de seguridad 19 y la cuarta polea de seguridad 23. Cada una de estas dos poleas de seguridad 19, 23 es solidaria con una rueda dentada de seguridad que no son visibles por estar en el interior del cuerpo de la máquina.

Adicionalmente hay unas poleas auxiliares 25 que permiten el guiado de una correa dentada por las dos caras 27, y un mecanismo de tensado 29.

De esta manera, la potencia del motor 11 es transmitida a uno de los rodillos formadores 1 de una forma directa (a través del eje de giro común) y al otro rodillo formador 1 a través de la correa dentada por las dos caras 27. Adicionalmente, la primera polea de seguridad 17 y la tercera polea de seguridad 21 transmiten el movimiento (durante el funcionamiento normal de la máquina) a la segunda polea de seguridad 19 y la cuarta polea de seguridad 23, respectivamente, mediante las correas dentadas de seguridad 39.

El motor de arrastre 13 está montado sobre el eje de giro del rodillo de arrastre 7 inferior, de manera que el eje motor del motor de arrastre 13 coincide con el eje de giro de este rodillo de arrastre 7. Sobre este mismo eje de giro hay montada otra polea dentada 15. En el eje de giro del otro rodillo de arrastre 7 hay montada otra polea dentada 15. Adicionalmente, hay unas poleas auxiliares 25 que permiten el guiado de la segunda correa dentada por las dos caras 31. De esta manera, la potencia del motor de arrastre 13 es transmitida a uno de los rodillos de arrastre 7 de una forma directa (a través del eje de giro común) y al otro rodillo de arrastre 7 a través de la segunda correa dentada por las dos caras 31.

10

En la Fig. 7 se muestra un detalle de la correa dentada por las dos caras 27, donde se aprecia la meseta central plana 33 presente en sus dientes 35. Adicionalmente, presente unas cuerdas de tracción 37 metálicas. La segunda correa dentada 31 presenta la misma geometría.

15

En las Figs. 8 y 9 se muestra una segunda forma preferente de realización de una máquina de acuerdo con la invención. Nuevamente se han eliminado algunos componentes para facilitar una mejor comprensión de la máquina. Esta segunda forma de realización comparte diversos elementos con la primera forma de realización, pero presenta algunas diferencias de las que vale la pena destacar las siguientes:

20

- el mecanismo de tensado 29 es diferente. En la primera forma de realización es un sistema neumático, sin embargo es ventajoso sustituir este sistema por un sistema mecánico manual, en el que una de las poleas auxiliares 25 está montada sobre una excéntrica. Este ajuste, si bien es manual, permite tensar la correa dentada por las dos caras 27 con mayor precisión.

25

- dispone de unas poleas dentadas 15 de mayor diámetro.

30

- se ha eliminado el sistema de seguridad formado por las poleas de seguridad 17, 19, 21 y 23 y las ruedas dentadas de seguridad.

En las Figs. 10 a 13 se muestra un sistema de ajuste de la posición angular entre los dos rodillos formadores 10 particularmente ventajoso. Un posible sistema de ajuste puede ser obtenido, por ejemplo, una de las poleas auxiliares 25 en una excéntrica. De esta manera se puede modificar el recorrido de la correa dentada por sus dos caras 27, lo que provoca una variación en la posición angular relativa entre ambos rodillos formadores 10. Sin embargo, como ya se ha comentado antes, este sistema afecta también a la tensión de la correa dentada 27, por lo que no es un sistema óptimo. El sistema de las Figs. 10 a 13 está incluido en el eje de giro entre la polea dentada 15 que no está en el eje motor y su rodillo formador 10 correspondiente. Básicamente comprende:

[a] un primer casquillo 41 o casquillo exterior, que es coaxial con el eje de giro, es solidario con la polea dentada 15 y que tiene, en su interior, una superficie dentada helicoidal coaxial con el eje de giro,

[b] en el interior del casquillo exterior 41 hay un casquillo intermedio 45, coaxial con aquel y con una superficie dentada helicoidal en su superficie exterior que engrana con la superficie dentada helicoidal del casquillo exterior 41,

[c] en el interior del casquillo intermedio hay, a su vez, un segundo casquillo 43 o casquillo interior, coaxial con los otros dos casquillos 41, 45 y con una superficie dentada longitudinal en su superficie exterior que engrana con una superficie dentada longitudinal dispuesta en el interior del casquillo intermedio 45.

El casquillo interior 43 está montado sobre un extremo de un eje hueco 47, que, por su otro extremo, está unido al rodillo formador 10. Por el interior del eje hueco 47 hay un vástago 49. El vástago 49 tiene un extremo roscado a un tope 51 que presenta una superficie de contacto que está en contacto con el casquillo intermedio 45. El extremo opuesto de vástago 49 tiene una rueda 53 de accionamiento. Al girar la rueda 53 de accionamiento el vástago gira sobre sí mismo lo que obliga al tope 51 a desplazarse en sentido axial. En su desplazamiento axial el tope 51 arrastra consigo al casquillo intermedio 45. Al

desplazarse axialmente el casquillo intermedio 45 respecto de casquillo exterior 41, el casquillo exterior 41 se ve forzado (debido a que está engranado con el casquillo intermedio a través de unas superficies dentadas helicoidales) a girar respecto del casquillo intermedio 45. Sin embargo, dado que la unión entre el casquillo
5 intermedio 45 y el casquillo interior 43 es a través de unas superficies dentadas longitudinales, el movimiento relativo entre ambos puede tener lugar sin que haya un giro relativo. De esta manera se puede ajustar la posición angular entre la polea dentada 15 y el rodillo formador 1 correspondiente y, en consecuencia, entre ambos rodillos formadores 1.

10

REIVINDICACIONES

1- Máquina formadora de fibras de alambre metálico, que comprende dos rodillos formadores (1) que comprenden una pluralidad de cuchillas de corte, donde cada rodillo formador (1) es apto para girar según un eje de giro, siendo ambos ejes de giro paralelos entre sí, y un motor (11) principal con un eje motor, caracterizada porque dicho eje motor y por lo menos uno de dichos ejes de giro tienen montada cada uno de ellos una polea dentada (15) y porque tiene una correa dentada por sus dos caras (27), de manera que la polea montada en el eje motor está en contacto con una de las caras de la correa dentada (27) y la polea montada en el eje de giro está en contacto con la otra cara de la correa dentada (27).

2 – Máquina según la reivindicación 1, caracterizada porque dicho eje motor del motor (11) principal coincide con uno de dichos ejes de giro de dichos rodillos formadores (1).

3 – Máquina según una de las reivindicaciones 1 ó 2, caracterizada porque dichos rodillos formadores (1) tienen su circunferencia perfilada.

4 – Máquina según cualquiera de las reivindicaciones 1 a 3, caracterizada porque comprende dos rodillos de arrastre (7), donde cada rodillo de arrastre (7) es apto para girar según un eje de giro, siendo ambos ejes de giro paralelos entre sí, y un motor de arrastre (13) con un eje motor, donde dicho eje motor del motor de arrastre (13) y por lo menos uno de dichos ejes de giro de los rodillos de arrastre (7) tienen montada cada uno de ellos una polea dentada (15) y porque tiene una segunda correa dentada por sus dos caras (31), de manera que la polea montada en el eje motor del motor de arrastre (13) está en contacto con una de las caras de la segunda correa dentada (31) y la polea montada en el eje de giro del rodillo de arrastre (7) está en contacto con la otra cara de la segunda correa dentada (31).

5 – Máquina según la reivindicación 4, caracterizada porque dicho eje motor de dicho motor de arrastre (13) coincide con uno de los ejes de giro de los rodillos de arrastre (7).

6 – Máquina según cualquiera de las reivindicaciones 1 a 5, caracterizada porque dicha correa dentada (27) y/o dicha segunda correa dentada (31) es de poliuretano con cuerdas de tracción (37) metálicas, preferentemente de acero.

5

7 – Máquina según cualquiera de las reivindicaciones 1 a 6, caracterizada porque los dientes (35) de dicha correa dentada (27) y/o dicha segunda correa dentada (31) tienen una meseta central plana (33).

10 8 – Máquina según cualquiera de las reivindicaciones 1 a 7, caracterizado porque comprende un sistema de seguridad el cual comprende cuatro poleas de seguridad (17, 19, 21, 23) y dos ruedas dentadas de seguridad, donde:

15 - la primera polea de seguridad (17) es coaxial y solidaria con un rodillo formador (1),

20 - la segunda polea de seguridad (19) es coaxial y solidaria con una de las ruedas dentadas de seguridad, donde una primera correa dentada de seguridad (39) está dispuesta entre la primera polea de seguridad (17) y la segunda polea de seguridad (19),

- la tercera polea de seguridad (21) es coaxial y solidaria con el otro rodillo formador (1),

25 - la cuarta polea de seguridad (23) es coaxial y solidaria con la otra de las ruedas dentadas de seguridad, donde una segunda correa dentada de seguridad (39) está dispuesta entre la tercera polea de seguridad (21) y la cuarta polea de seguridad (23),

30 - las dos ruedas dentadas de seguridad están engranadas entre sí.

9 – Máquina según cualquiera de las reivindicaciones 1 a 8, caracterizada porque comprende un sistema de ajuste de la posición angular entre los dos rodillos formadores (1), que comprende:

5 [a] un primer casquillo (41), solidario a uno de dichos rodillos formadores (1) y con una superficie dentada,

[b] un segundo casquillo (43), coaxial con dicho primer casquillo (41), solidario a la polea dentada (15) correspondiente a dicho rodillo formador (1) y con otra superficie
10 dentada, y

[c] un casquillo intermedio (45), coaxial con dicho primer casquillo (41) y dicho segundo casquillo (43), dispuesto entre dicho primer casquillo (41) y dicho segundo casquillo (43), donde dicho casquillo intermedio (45) tiene dos superficies dentadas,
15 una de ellas engranada en la superficie dentada de dicho primer casquillo (41) y la otra engranada en la superficie dentada de dicho segundo casquillo (43), donde dicho casquillo intermedio (45) es apto para ser desplazado axialmente respecto de dicho primer casquillo (41) y dicho segundo casquillo (43), y donde una de las superficies dentadas de dicho casquillo intermedio (45) y la superficie dentada del
20 primer casquillo (41) o del segundo casquillo (43) correspondiente son helicoidales.

10 – Máquina según la reivindicación 9, caracterizada porque dicho primer casquillo (41) tiene su superficie dentada en su interior, dicho casquillo intermedio (45) está alojado en el interior del primer casquillo (41) y tiene una superficie dentada en su
25 superficie exterior y la otra superficie dentada en su interior, y dicho segundo casquillo (43) está alojado en el interior de dicho casquillo intermedio.

11 – Conjunto formador de fibras de alambre metálico, que comprende por lo menos una trefiladora apta para generar un hilo de alambre metálico, caracterizado
30 porque comprende una máquina formadora de fibras de alambre metálico según cualquiera de las reivindicaciones 1 a 10, donde dicho hilo de alambre metálico se extiende, sin solución de continuidad, desde la salida de dicha trefiladora hasta la entrada de dicha máquina formadora de fibras.

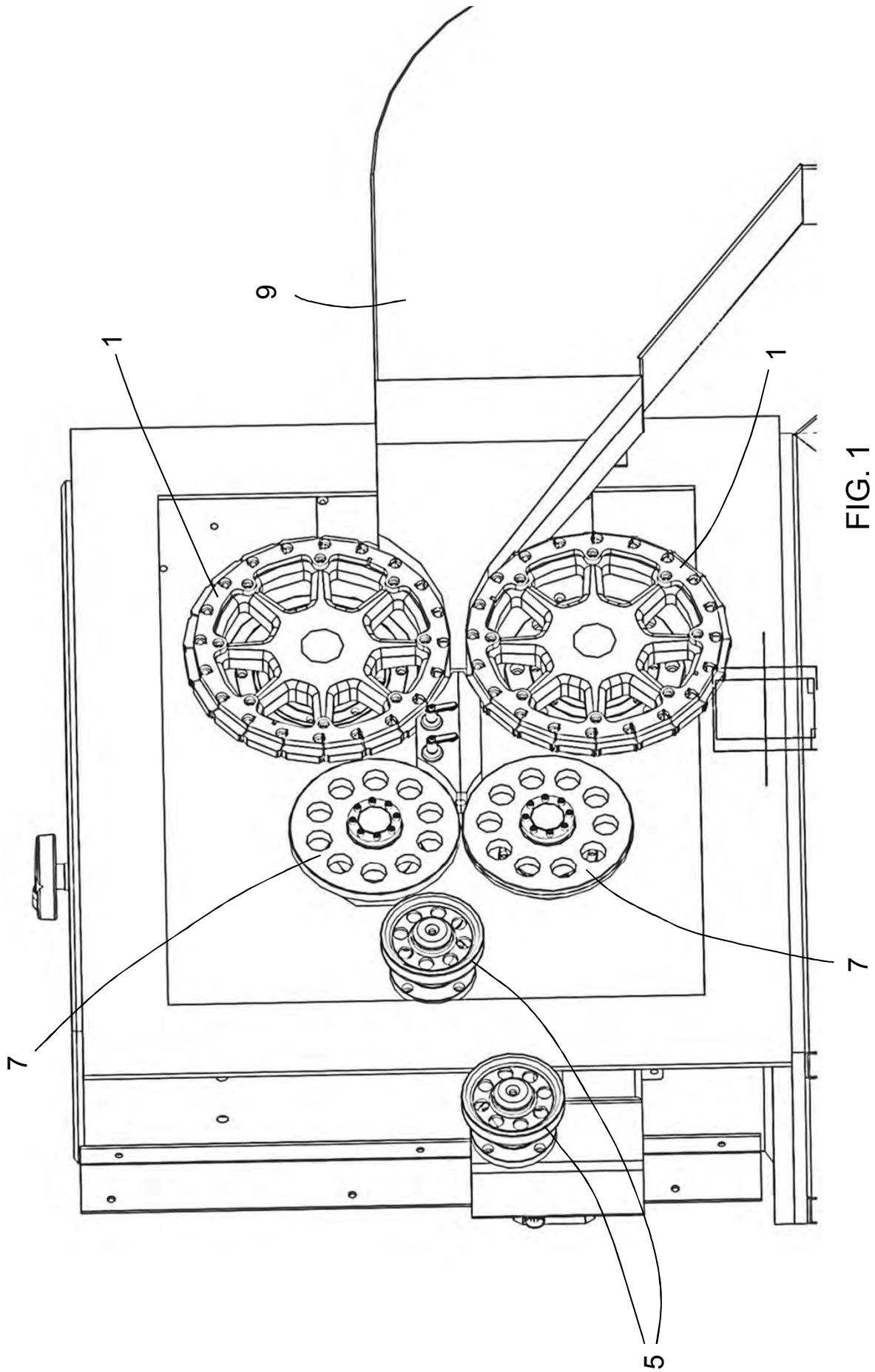


FIG. 1

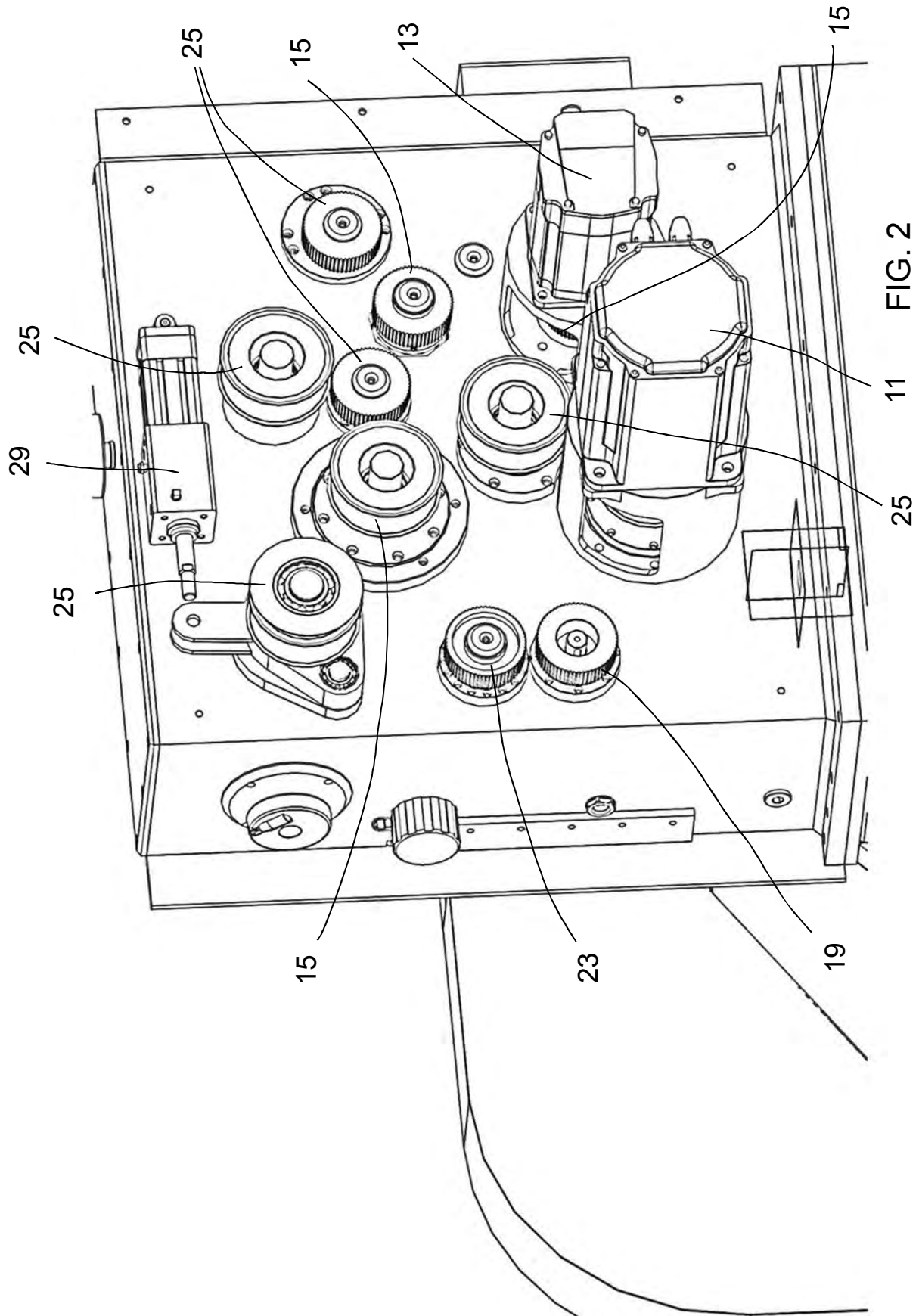


FIG. 2

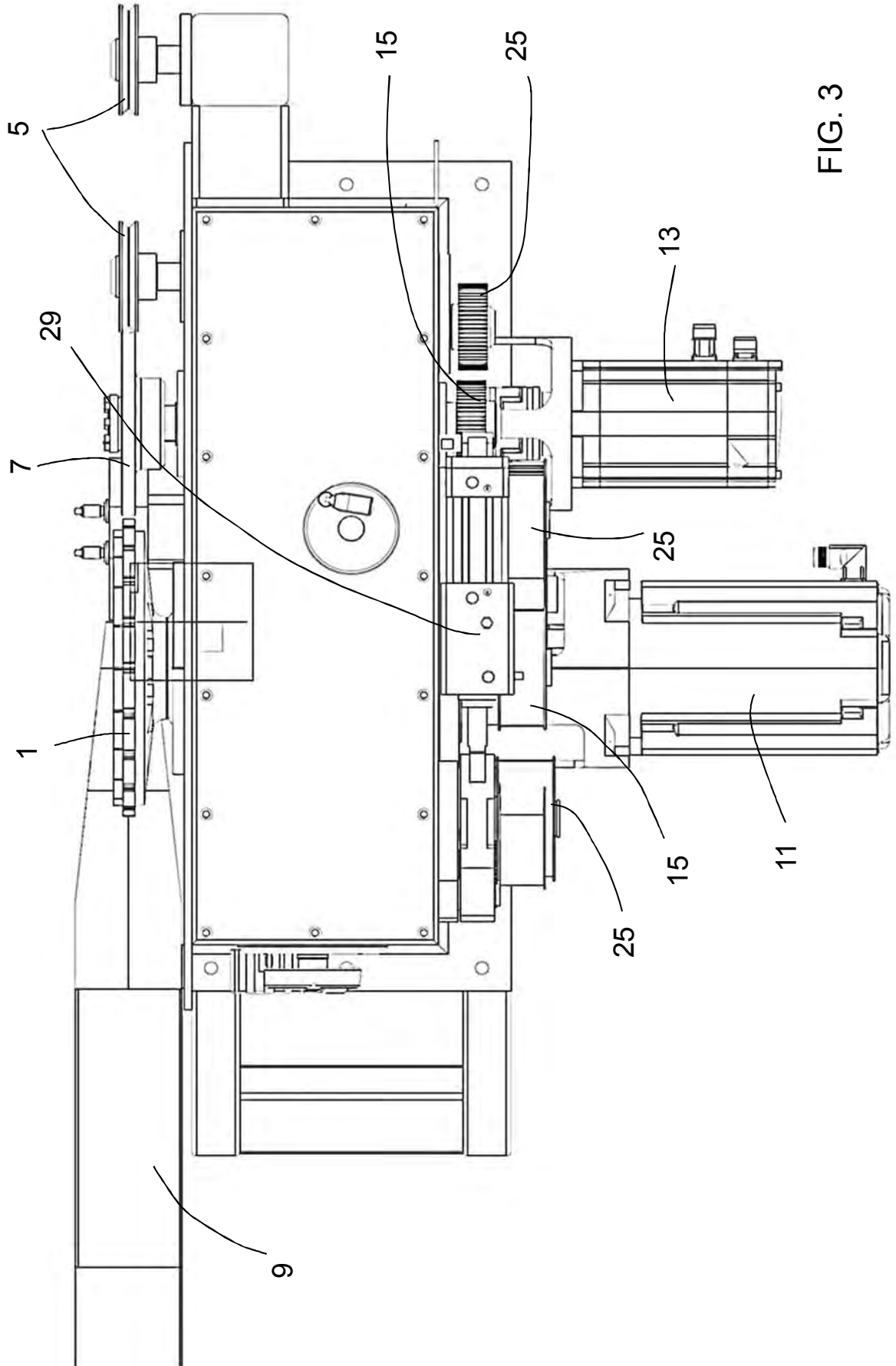


FIG. 3

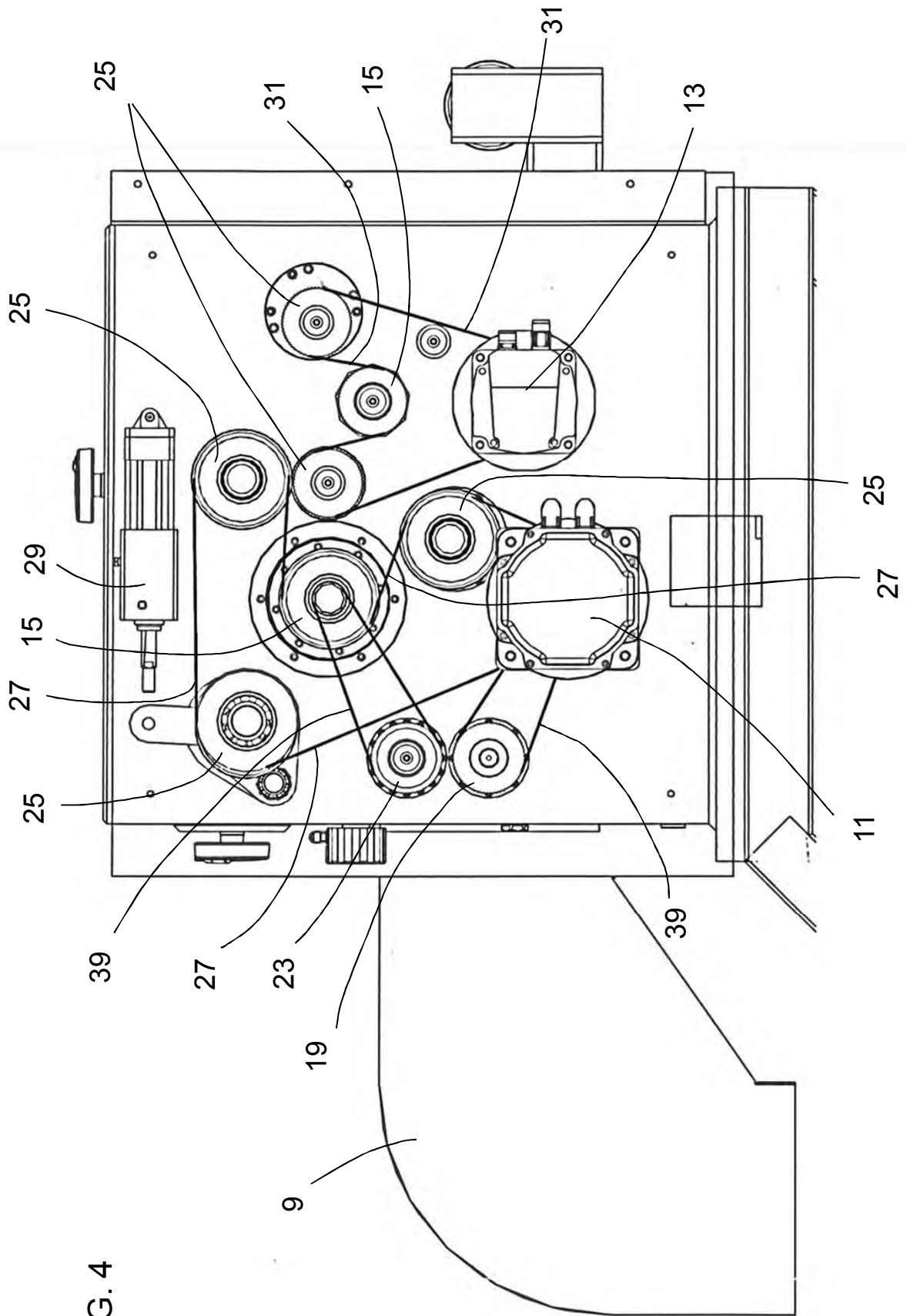


FIG. 4

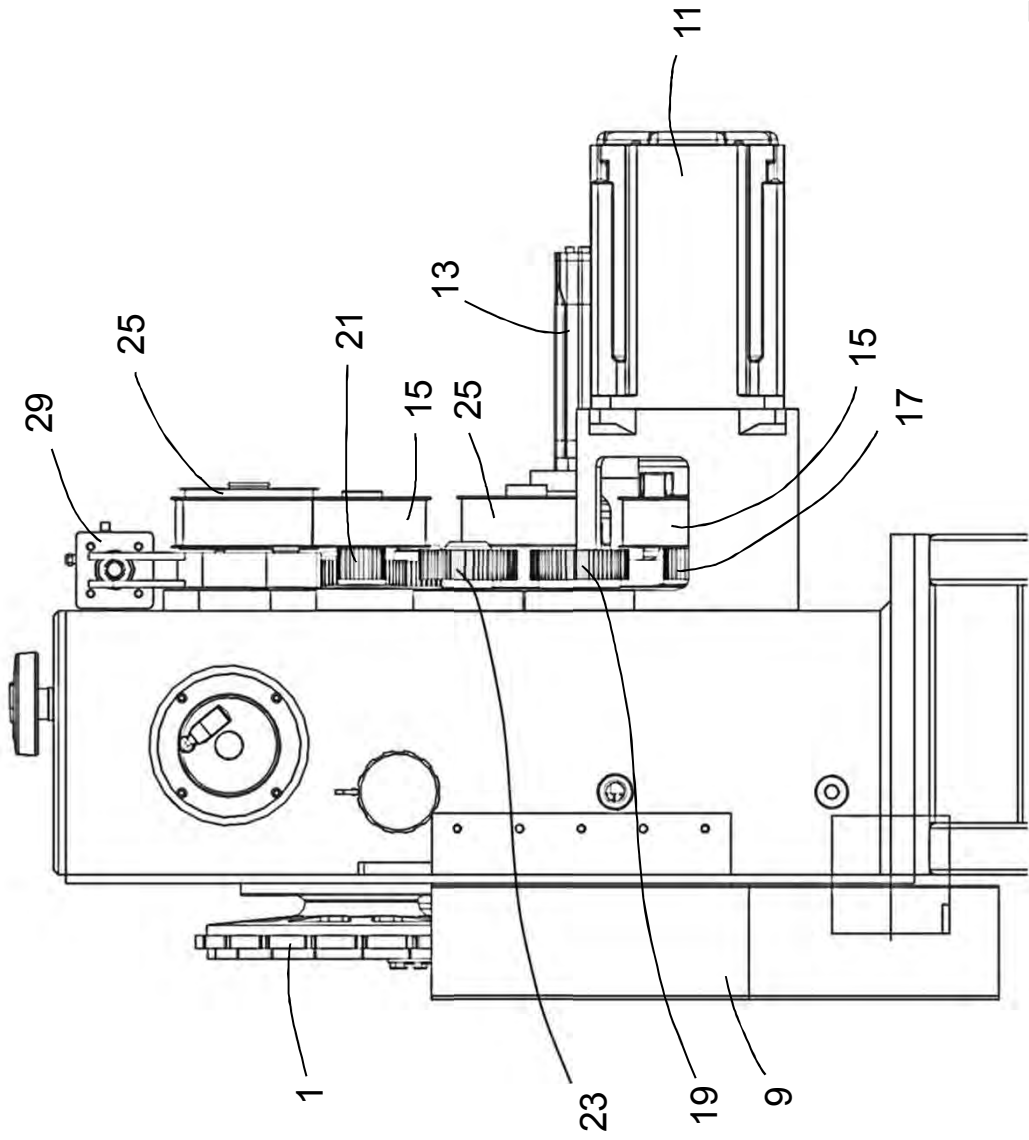


FIG. 5

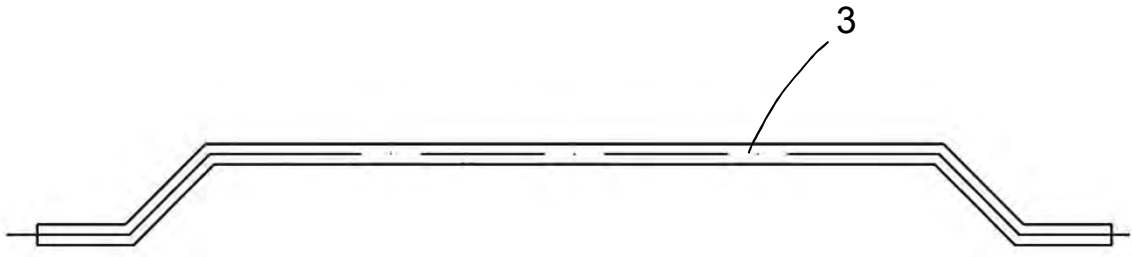


FIG. 6

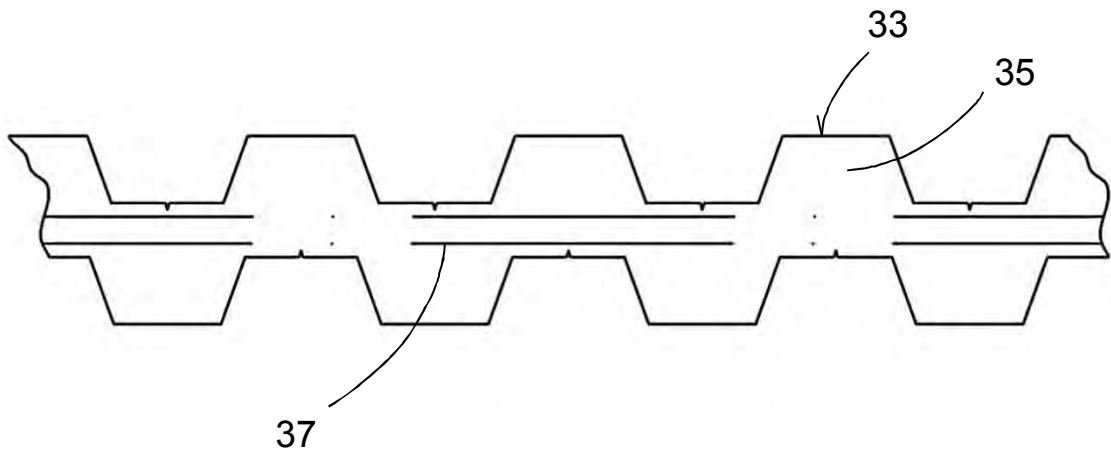


FIG. 7

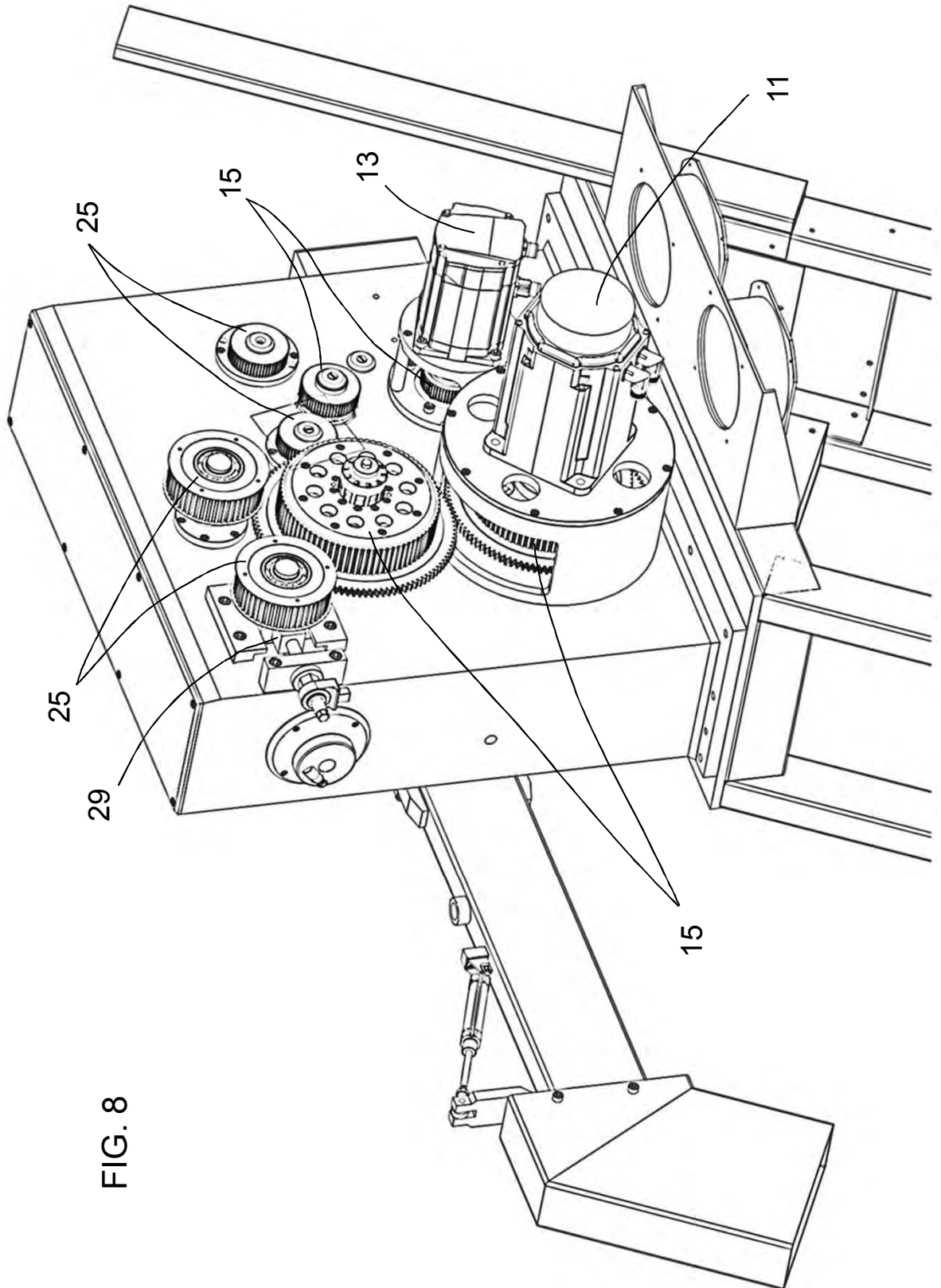


FIG. 8

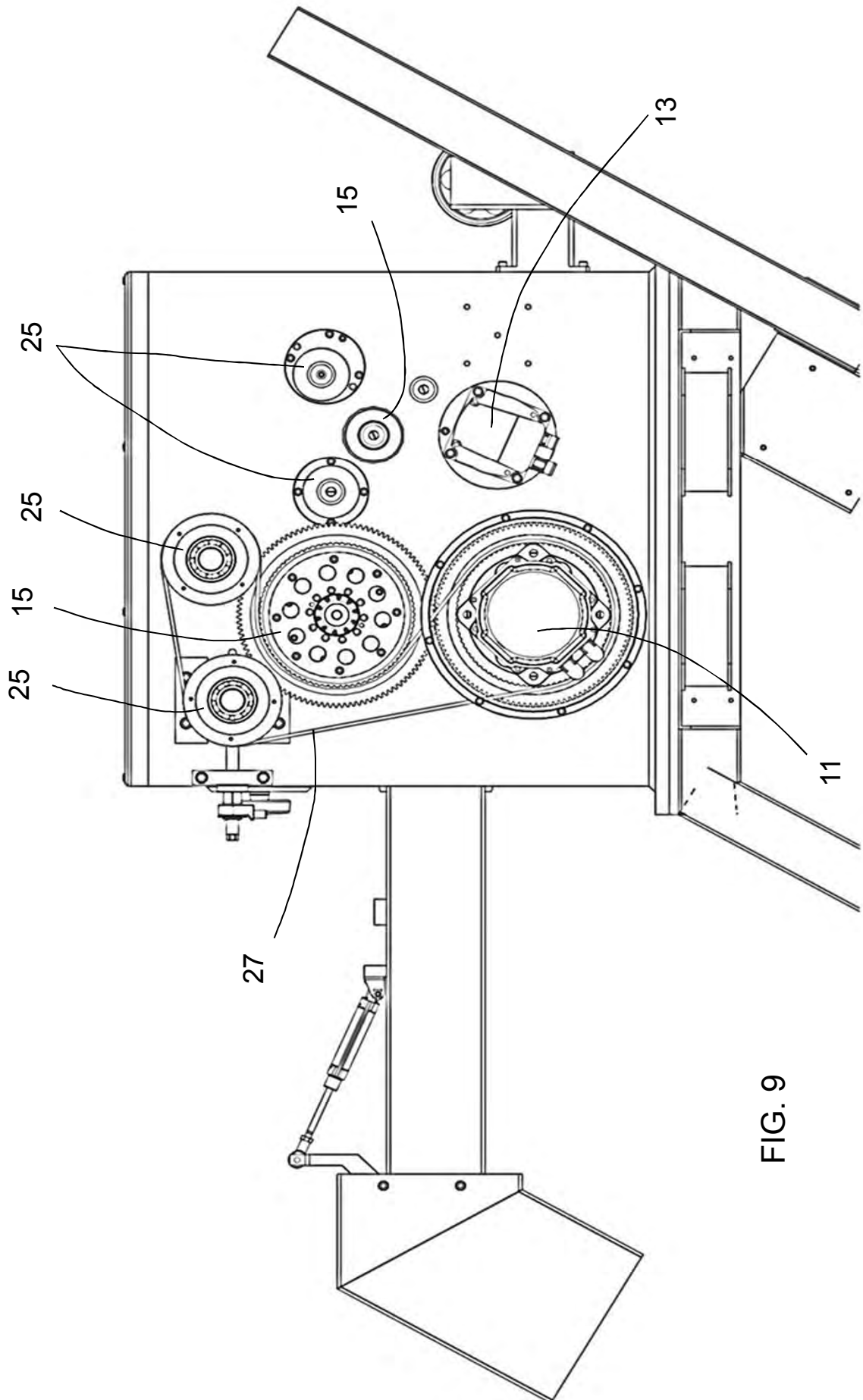


FIG. 9

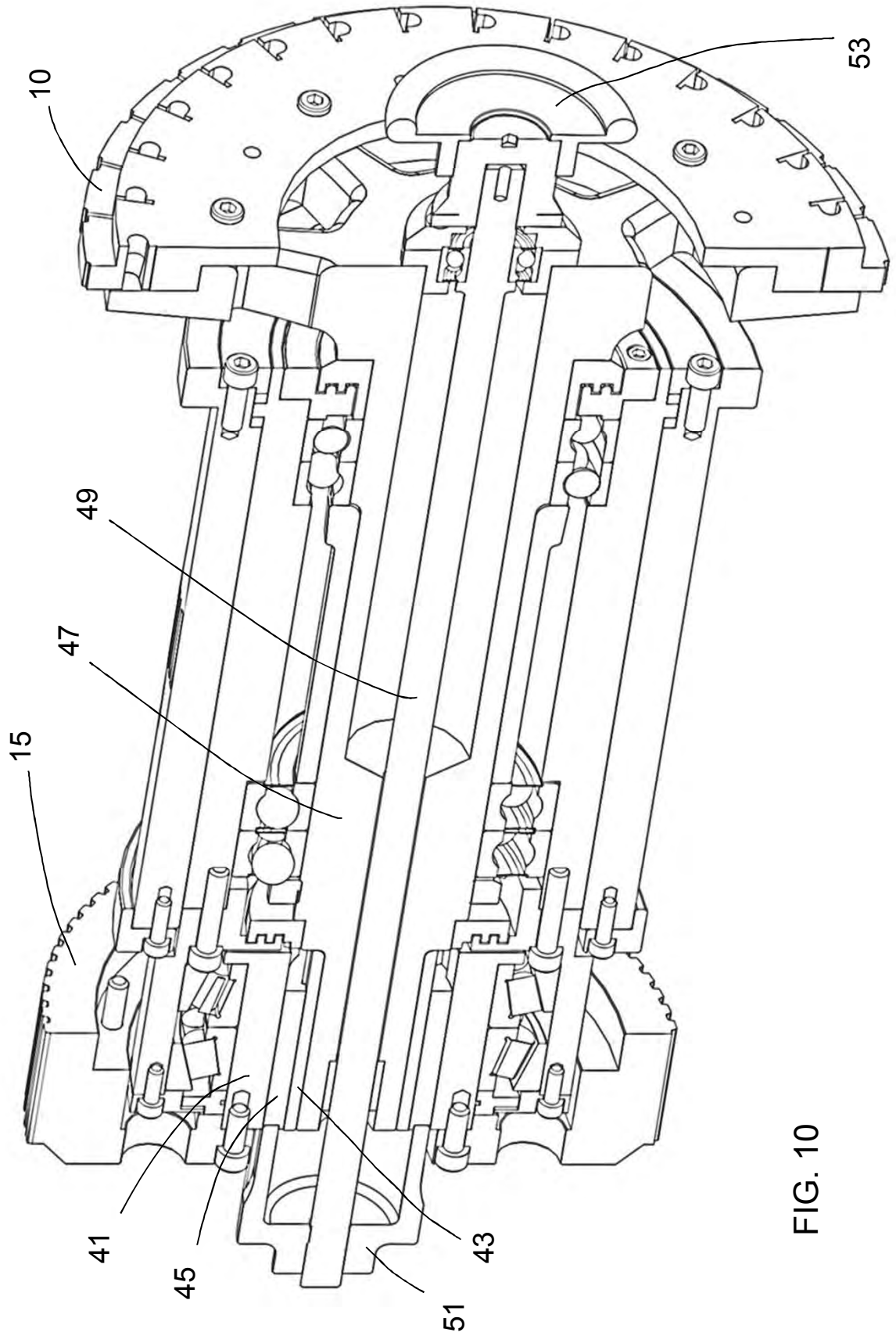


FIG. 10

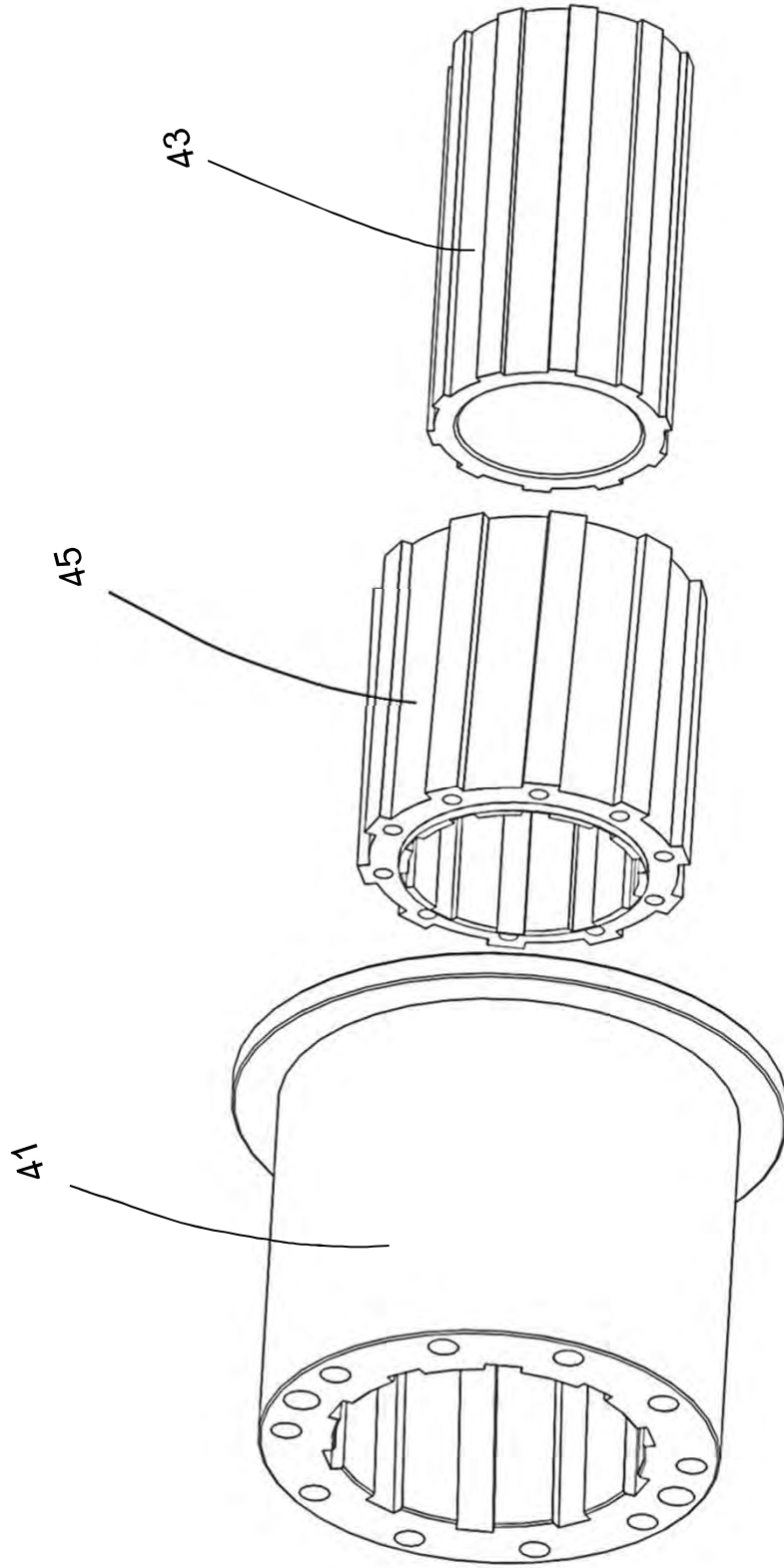


FIG. 13

FIG. 12

FIG. 11



OFICINA ESPAÑOLA
DE PATENTES Y MARCAS

ESPAÑA

②¹ N.º solicitud: 201430793

②² Fecha de presentación de la solicitud: 27.05.2014

③² Fecha de prioridad:

INFORME SOBRE EL ESTADO DE LA TÉCNICA

⑤¹ Int. Cl.: **B21F23/00** (2006.01)

DOCUMENTOS RELEVANTES

Categoría	⑤ ⁶ Documentos citados	Reivindicaciones afectadas
A	EP 1640084 A2 (OTTO BIHLER HANDELS BETEILIGUN) 29.03.2006, resumen; figuras.	1,11
A	DE 4110313 C1 (SPUEHL AG, ST. GALLEN, CH) 10.09.1992, resumen; figuras.	1
A	WO 2010043611 A1 (PIEGATRICI MACCH ELETTR et al.) 22.04.2010, resumen; figuras.	1

Categoría de los documentos citados

X: de particular relevancia

Y: de particular relevancia combinado con otro/s de la misma categoría

A: refleja el estado de la técnica

O: referido a divulgación no escrita

P: publicado entre la fecha de prioridad y la de presentación de la solicitud

E: documento anterior, pero publicado después de la fecha de presentación de la solicitud

El presente informe ha sido realizado

para todas las reivindicaciones

para las reivindicaciones n.º:

Fecha de realización del informe
24.03.2015

Examinador
A. Gómez Sánchez

Página
1/4

Documentación mínima buscada (sistema de clasificación seguido de los símbolos de clasificación)

B21F

Bases de datos electrónicas consultadas durante la búsqueda (nombre de la base de datos y, si es posible, términos de búsqueda utilizados)

INVENES, EPODOC

Fecha de Realización de la Opinión Escrita: 24.03.2015

Declaración

Novedad (Art. 6.1 LP 11/1986)	Reivindicaciones 1-11	SI
	Reivindicaciones	NO
Actividad inventiva (Art. 8.1 LP11/1986)	Reivindicaciones 1-11	SI
	Reivindicaciones	NO

Se considera que la solicitud cumple con el requisito de aplicación industrial. Este requisito fue evaluado durante la fase de examen formal y técnico de la solicitud (Artículo 31.2 Ley 11/1986).

Base de la Opinión.-

La presente opinión se ha realizado sobre la base de la solicitud de patente tal y como se publica.

1. Documentos considerados.-

A continuación se relacionan los documentos pertenecientes al estado de la técnica tomados en consideración para la realización de esta opinión.

Documento	Número Publicación o Identificación	Fecha Publicación
D01	EP 1640084 A2 (OTTO BIHLER HANDELS BETEILIGUN)	29.03.2006
D02	DE 4110313 C1 (SPUEHL AG, ST. GALLEN, CH)	10.09.1992
D03	WO 2010043611 A1 (PIEGATRICI MACCH ELETTR et al.)	22.04.2010

2. Declaración motivada según los artículos 29.6 y 29.7 del Reglamento de ejecución de la Ley 11/1986, de 20 de marzo, de Patentes sobre la novedad y la actividad inventiva; citas y explicaciones en apoyo de esta declaración

El objeto de la invención según la reivindicación número 1, independiente, trata de una máquina formadora de fibras de alambre metálico, que comprende dos rodillos formadores que comprenden una pluralidad de cuchillas de corte, donde cada rodillo formador es apto para girar según un eje de giro, siendo ambos ejes de giro paralelos entre sí, y un motor principal con un eje motor, caracterizada porque dicho eje motor y por lo menos uno de dichos ejes de giro tienen montada cada uno de ellos una polea dentada y porque tiene una correa dentada por sus dos caras, de manera que la polea montada en el eje motor está en contacto con una de las caras de la correa dentada y la polea montada en el eje de giro está en contacto con la otra cara de la correa dentada.

Asimismo, el objeto definido por la reivindicación número 11, también independiente, trata de un conjunto formador de fibras de alambre metálico, que comprende por lo menos una trefiladora apta para generar un hilo de alambre metálico, caracterizado porque comprende una máquina formadora de fibras de alambre metálico como la anterior y donde dicho hilo de alambre metálico se extiende, sin solución de continuidad, desde la salida de dicha trefiladora hasta la entrada de dicha máquina formadora de fibras.

Se hace referencia al documento D01 citado en el IET. Este documento presenta un mecanismo para hacer avanzar material filiforme, por ejemplo, cables o perfiles, de una estación de trabajo a otra Busca que el sistema se mueva a velocidades más altas, con buena precisión y un menor desgaste; y utiliza una correa de doble dentado.

Sin embargo, no parece suficiente para poner en duda la novedad (Art. 6 LP.), o la actividad inventiva (Art. 8 LP.), de los objetos reivindicados, ya que no coincide ni la configuración ni la finalidad del mismo.