



(12) 实用新型专利

(10) 授权公告号 CN 203870939 U

(45) 授权公告日 2014. 10. 08

(21) 申请号 201420174605. 8

(22) 申请日 2014. 04. 11

(73) 专利权人 魏庆

地址 610000 四川省成都市成华区东风路北
一巷 3 号

(72) 发明人 魏庆

(51) Int. Cl.

G09F 15/02 (2006. 01)

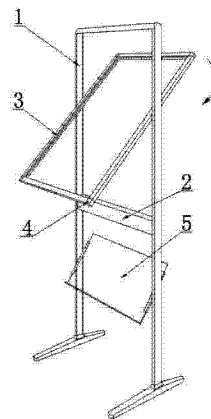
权利要求书1页 说明书2页 附图2页

(54) 实用新型名称

一种方便更换广告海报的广告立牌

(57) 摘要

本实用新型公开了一种方便更换广告海报的广告立牌,解决现有的广告立牌存在更换广告海报不方便的问题。本实用新型包括设有挡板的支撑架,以及用于放入广告海报的海报框,所述海报框两侧均通过转轴与支撑架连接,该海报框底部与挡板上端通过磁性相吸的方式连接。本实用新型结构合理、使用方便,其通过翻转海报框的方式,可以使用户很方便地对广告海报进行更换,因此,本实用新型具有较高的应用价值。



1. 一种方便更换广告海报的广告立牌,包括设有挡板(2)的支撑架(1),以及用于放入广告海报的海报框(3),其特征在于:所述海报框(3)两侧均通过转轴与支撑架(1)连接,该海报框(3)底部与挡板(2)上端通过磁性相吸的方式连接。

2. 根据权利要求1所述的一种方便更换广告海报的广告立牌,其特征在于:所述海报框(3)由顶板、底板和两块侧板首尾连接构成,并且顶板与侧板、侧板与底板之间均通过采用冲压工艺成型的金属连接件(4)连接。

3. 根据权利要求2所述的一种方便更换广告海报的广告立牌,其特征在于:所述支撑架(1)上还设有资料盒(5)。

4. 根据权利要求3所述的一种方便更换广告海报的广告立牌,其特征在于:所述资料盒(1)位于挡板(2)的下方。

5. 根据权利要求1~4任意一条所述的一种方便更换广告海报的广告立牌,其特征在于:所述支撑架(1)由铝合金制成。

一种方便更换广告海报的广告立牌

技术领域

[0001] 本实用新型涉及一种广告立牌,具体涉及的是一种方便更换广告海报的广告立牌。

背景技术

[0002] 现有的广告立牌,特别是立式的广告立牌,其主要由支撑架、挡板和海报框构成,海报框与由支撑架和挡板构成的空间连为一体,不能翻转或拆卸。

[0003] 现有的广告立牌的使用方式均是将广告海报从海报框的顶端插入到海报框中,该种使用方式存在着一个主要的缺陷,即:遇到海报框高度较高的大型广告立牌,人们往往需要首先在脚下垫上垫子,在够着海报框顶端后,才能从海报框顶部将原先的海报取出,然后再将新的海报插入进行更换。如此更换方式本身就存在着较大的不便,而对于个子较矮的工作人员来说,该种不便则会较为突出,其可能需要垫上高度更高的垫子才能完成海报的更换工作,因此,现有的广告立牌存在着更换广告海报不方便的问题。

实用新型内容

[0004] 本实用新型的目的在于提供一种方便更换广告海报的广告立牌,主要解决现有的广告立牌存在更换广告海报不方便的问题。

[0005] 为了实现上述目的,本实用新型采用的技术方案如下:

[0006] 一种方便更换广告海报的广告立牌,包括设有挡板的支撑架,以及用于放入广告海报的海报框,所述海报框两侧均通过转轴与支撑架连接,该海报框底部与挡板上端通过磁性相吸的方式连接。

[0007] 进一步地,所述海报框由顶板、底板和两块侧板首尾连接构成,并且顶板与侧板、侧板与底板之间均通过采用冲压工艺成型的金属连接件连接。

[0008] 再进一步地,所述支撑架上还设有资料盒。

[0009] 作为优选,所述资料盒位于挡板的下方。

[0010] 作为优选,所述支撑架由铝合金制成。

[0011] 与现有技术相比,本实用新型具有以下有益效果:

[0012] (1) 本实用新型结构合理,使用方便。

[0013] (2) 本实用新型利用海报框可旋转的方式,使得广告海报的插入变得更加方便,工作人员无需站在高处上将广告海报插入进行更换,而是直接将海报框旋转至低位即可,对于高度很高的大型广告立牌,或个子较矮的工作人员来说,这无疑大幅提高了更换广告海报的便利性和效率。

[0014] (3) 本实用新型中的海报框与挡板采用磁性相吸的方式连接,不仅可以方便翻转海报框,然后更换广告海报,而且在海报更换完毕后,还可以很好地将海报框进行固定。

[0015] (4) 本实用新型中海报框的各个部分均通过金属连接件连接,该金属连接件采用冲压工艺成型,不仅加工方便,而且可以防止海报框在组装时其上的各个转角处容易发生

变形和折断,从而影响海报框的使用。

[0016] (5) 本实用新型还设置了资料盒,可以用于放置与广告海报内容相关的具体宣传资料册,方便用户进一步了解海报的相关具体内容。

[0017] (6) 本实用新型的支撑架采用铝合金制作,重量轻、搬运和运输方便,大幅提高了广告立牌的实用性。

附图说明

[0018] 图 1 为本实用新型的结构示意图。

[0019] 图 2 为本实用新型的使用状态图。

[0020] 其中,附图标记对应的零部件名称为:

[0021] 1- 支撑架,2- 挡板,3- 海报框,4- 金属连接件,5- 资料盒。

具体实施方式

[0022] 下面结合附图和实施例对本实用新型作进一步说明,本实用新型的实施方式包括但不限于下列实施例。

实施例

[0023] 如图 1 所示,本实用新型包括支撑架 1 和海报框 3。所述海报框 3 用于放入广告海报,其两侧均通过转轴与支撑架 1 连接,该海报框 3 可以绕转轴旋转。所述支撑架 1 上设有挡板 2,该挡板 2 位于海报框 3 的下方,并且其上端与海报框 3 的底部通过磁性相吸的方式连接(例如在海报框 3 的底部和挡板 2 粘接有磁极相反的磁条)。为方便搬运和运输,所述支撑架 1 优选由铝合金制成。

[0024] 进一步地,本实施例中的海报框 3 由顶板、底板及两块侧板首尾连接构成,且顶板与侧板、侧板与底板之间均通过金属连接件 4 连接,每个金属连接件 4 均是通过冲压工艺一次成型出来。

[0025] 此外,为方便与广告海报内容相关的宣传资料册的放置,本实用新型还设置了用于放置宣传资料册的资料盒 5,该资料盒 5 设置在支撑架 1 上,并且为了符合及方便人们的使用习惯,该资料盒 5 位于挡板 2 的下方,并且优选采用亚克力材料制成。

[0026] 本实用新型的使用过程如下:

[0027] 如图 2 所示,需要放入广告海报时,人工将海报框 3 任意翻转至低位,然后从海报框 3 的顶部将原先的广告海报取出,继而插入新的广告海报,然后转动海报框 3 使其竖直于平面即可,图 2 中的箭头表示海报框 3 的转动方向。而当海报框 3 竖直于平面时,其底部也自动与挡板 2 上端相吸,从而通过挡板 2 将海报框 3 吸紧固定。如此一来,便实现了广告立牌的正常使用。

[0028] 上述实施例仅为本实用新型较佳的实现方式之一,不应当用以限制本实用新型的保护范围,凡在本实用新型的主体设计思想和精神下所作出的任何毫无实质意义的改动和润色,或是进行等同置换的技术方案,其所解决的技术问题实质上与本实用新型一致的,也应当在本实用新型的保护范围内。

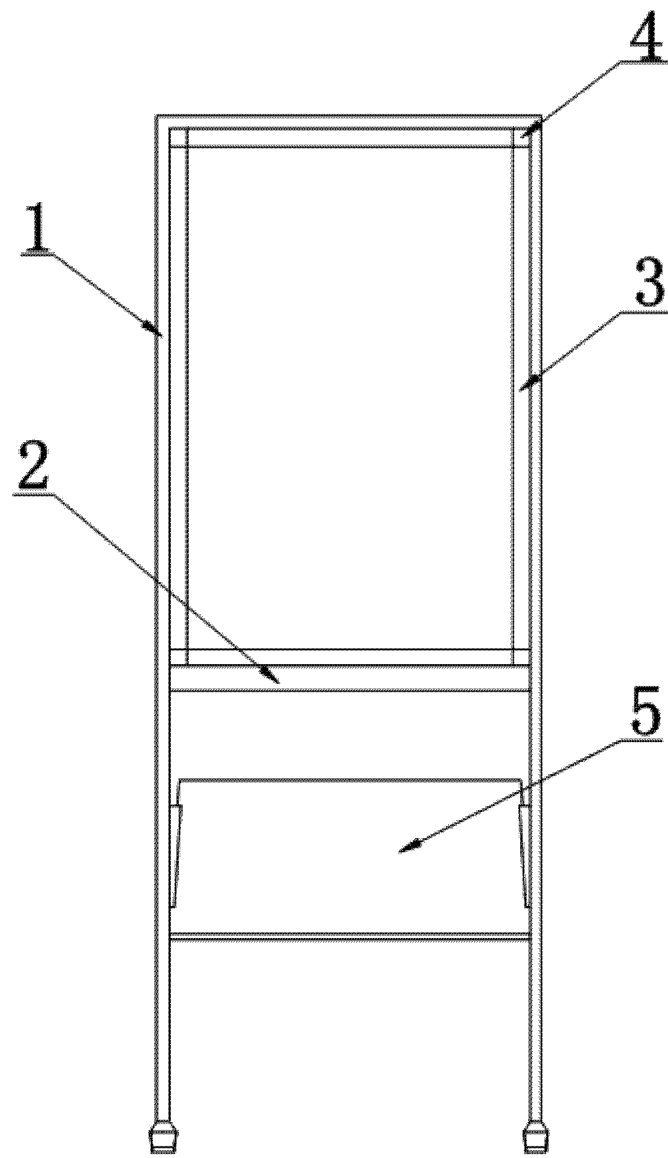


图 1

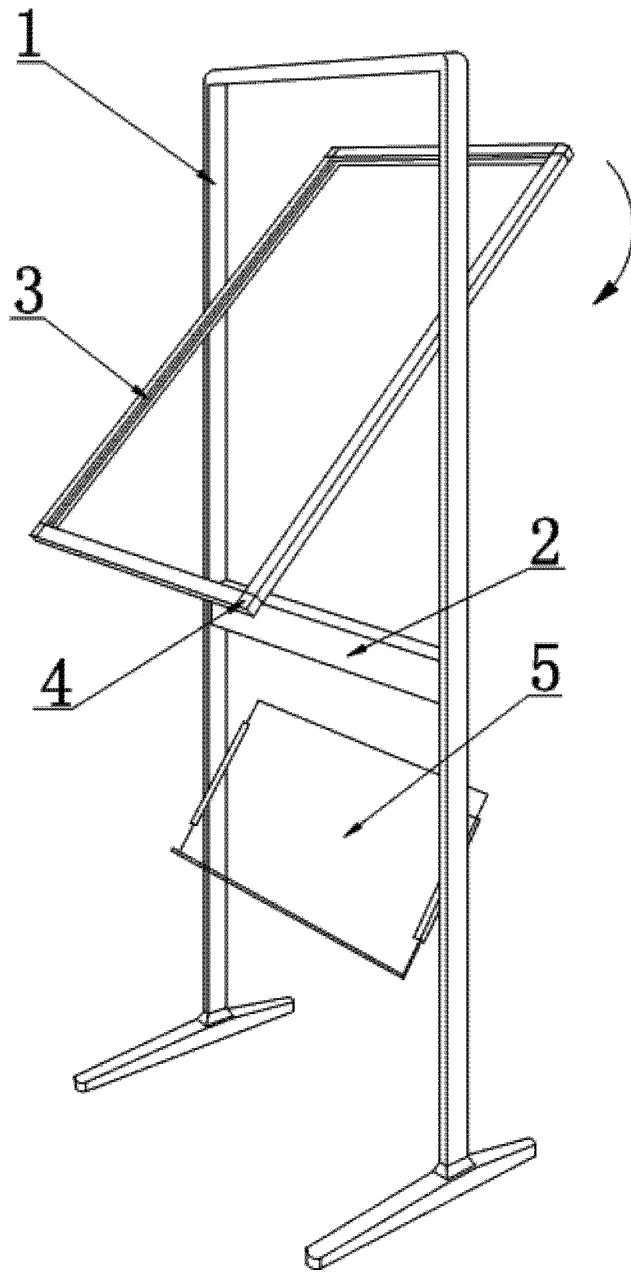


图 2