



(12) 实用新型专利

(10) 授权公告号 CN 203001341 U

(45) 授权公告日 2013.06.19

(21) 申请号 201220754108.6

(22) 申请日 2012.12.27

(73) 专利权人 李峰

地址 271000 山东省泰安市泰山区迎暄大道
216 号泰安市中医医院肺病科

(72) 发明人 李峰 张志芳

(51) Int. Cl.

A61G 13/00 (2006.01)

A61G 13/12 (2006.01)

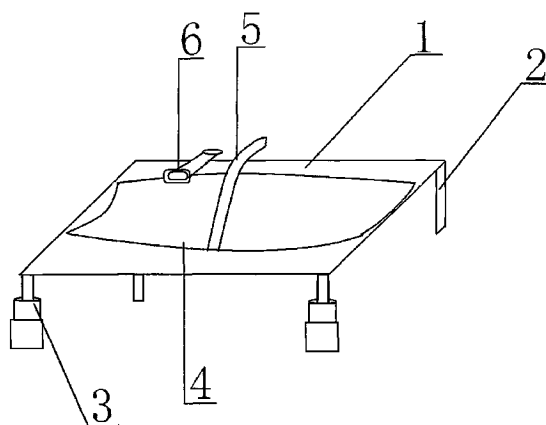
权利要求书1页 说明书1页 附图1页

(54) 实用新型名称

痰液引流床

(57) 摘要

痰液引流床,属于医疗用具技术领域。本实用新型的技术方案是:包括床板和床腿,其特征是在一侧床腿上固定设有伸缩管,床板中央设有凹槽,凹槽侧面设有固定带,凹槽上段设有罩体。本实用新型结构简单,在给病人进行体位引流排痰时操作方便、省时省力,减轻了医护人员的工作难度。



1. 痰液引流床,包括床板(1)和床腿(2),其特征是:在一侧床腿(2)上固定设有伸缩管(3),床板(1)中央设有凹槽(4),凹槽(4)侧面设有固定带(5),凹槽(4)上段设有罩体(6)。

痰液引流床

[0001] 技术领域：本实用新型属于医疗用具技术领域，具体地讲是一种痰液引流床。

[0002] 背景技术：目前，临床上对于卧床病人肺部有粘痰不易咳出者大多采用体位引流的方法促进痰液排出，现有操作大多是由多人协助更换体位，操作十分麻烦、费时费力，给医护人员增加了极大的工作难度。

[0003] 发明内容：本实用新型的目的是提供一种在给病人进行体位引流排痰时操作方便、省时省力的痰液引流床。

[0004] 本实用新型的技术方案是：包括床板和床腿，其特征是在一侧床腿上固定设有伸缩管，床板中央设有凹槽，凹槽侧面设有固定带，凹槽上段设有罩体。

[0005] 本实用新型的有益效果是：本实用新型结构简单，在给病人进行体位引流排痰时操作方便、省时省力，减轻了医护人员的工作难度。

[0006] 附图说明：附图 1 为本实用新型的结构示意图。

[0007] 图中 1、床板，2、床腿，3、伸缩管，4、凹槽，5、固定带，6、罩体。

[0008] 具体实施方式：包括床板 1 和床腿 2，其特征是在一侧床腿 2 上固定设有伸缩管 3，床板 1 中央设有凹槽 4，凹槽 4 侧面设有固定带 5，凹槽 4 上段设有罩体 6。在给病人进行体位引流排痰时，病人侧卧在凹槽 4 内并用固定带 5 固定，调节伸缩管 3 倾斜床板 1，经罩体 6 排出痰液即可。

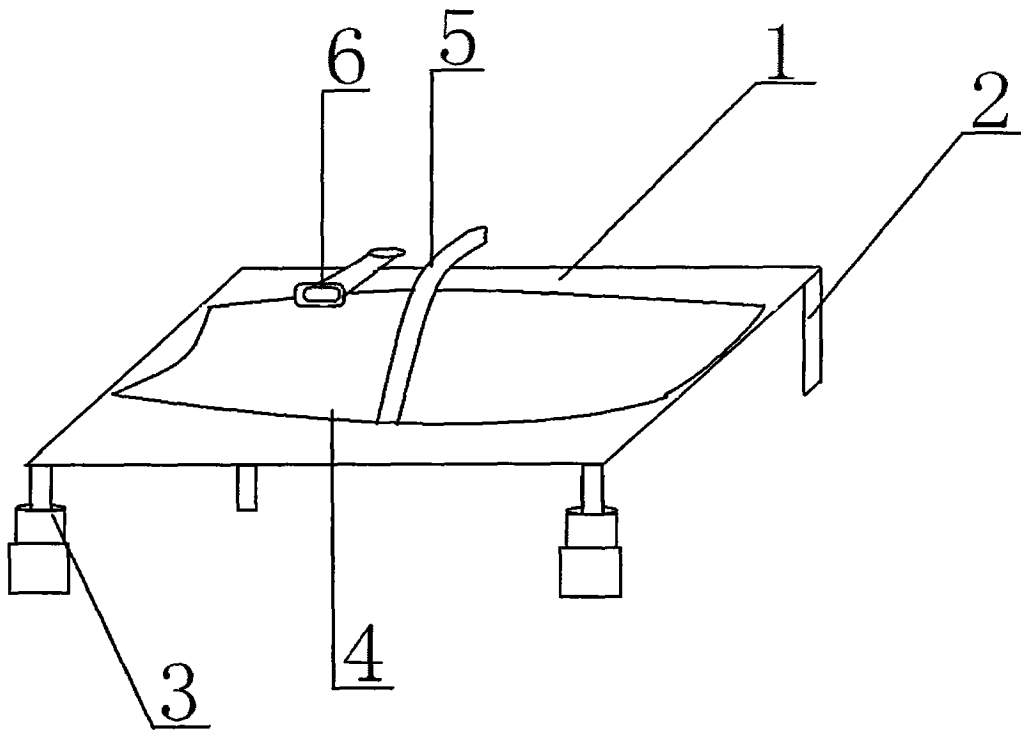


图 1