



## (12)实用新型专利

(10)授权公告号 CN 206460623 U

(45)授权公告日 2017.09.01

(21)申请号 201720086094.8

(22)申请日 2017.01.23

(73)专利权人 哈尔滨理工大学

地址 150000 黑龙江省哈尔滨市南岗区学  
府路52号

(72)发明人 陈虹

(74)专利代理机构 哈尔滨龙科专利代理有限公  
司 23206

代理人 高媛

(51)Int.Cl.

G09B 1/22(2006.01)

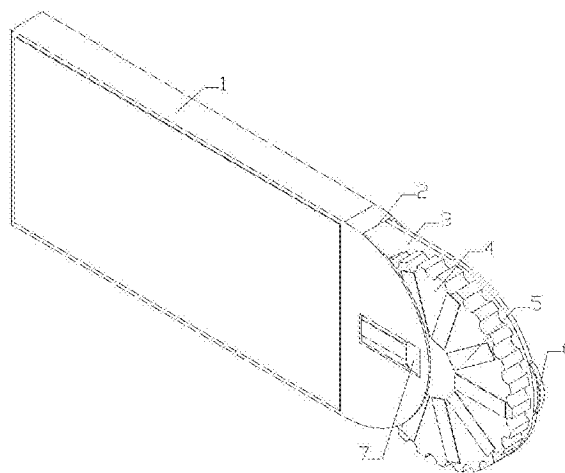
权利要求书1页 说明书2页 附图1页

### (54)实用新型名称

一种英语单词教学讲解展示装置

### (57)摘要

一种英语单词教学讲解展示装置,属于英语教学器械技术领域,包括防护外壳、放置凹槽、活动拉板、调节转盘、书写白板、固定把手、观察通孔,其特征在于:所述防护外壳左顶端表面中间处设有放置凹槽,所述放置凹槽内部中间处插装有活动拉板,所述活动拉板前顶端表面左侧边缘中间处连接有调节转盘,所述调节转盘前顶端表面四周边缘处平均分布固定连接有若干个书写白板,所述活动拉板左顶端表面中间处固定连接固定把手,所述防护外壳前顶端表面左侧边缘中间处设有观察通孔,教师人员只用一个展示板即可展示多个单词,并且在讲解单词时教师人员可以随时书写。



1. 一种英语单词教学讲解展示装置,包括防护外壳(1)、放置凹槽(2)、活动拉板(3)、调节转盘(4)、书写白板(5)、固定把手(6)、观察通孔(7),其特征在于:所述防护外壳(1)左顶端表面中间处设有放置凹槽(2),所述放置凹槽(2)内部中间处插装有活动拉板(3),所述活动拉板(3)前顶端表面左侧边缘中间处连接有调节转盘(4),所述调节转盘(4)前顶端表面四周边缘处平均分布固定连接有若干个书写白板(5),所述活动拉板(3)左顶端表面中间处固定连接固定把手(6),所述防护外壳(1)前顶端表面左侧边缘中间处设有观察通孔(7)。

2. 根据权利要求1所述一种英语单词教学讲解展示装置,其特征在于:所述防护外壳(1)左顶端表面呈圆弧形形状,所述防护外壳(1)前顶端表面右侧边缘中间处固定连接书写板。

3. 根据权利要求1所述一种英语单词教学讲解展示装置,其特征在于:所述活动拉板(3)左顶端表面呈圆弧形形状,并所述活动拉板(3)上下顶端表面后侧边缘中间处固定连接滑柱,所述放置凹槽(2)内部上下顶端表面中间处设有滑槽,并所述滑柱插装在所述滑槽内部。

4. 根据权利要求1所述一种英语单词教学讲解展示装置,其特征在于:所述调节转盘(4)后顶端表面圆心处固定连接转轴,并所述转轴插装在所述活动拉板(3)前顶端表面,所述转轴与所述活动拉板(3)由轴承相互连接。

## 一种英语单词教学讲解展示装置

### 技术领域

[0001] 本实用新型属于教学器械技术领域,具体涉及一种英语单词教学讲解展示装置。

### 背景技术

[0002] 在长期的授课实践中,教师人员在使用展示板为学生展示单词时,每张普通展示板上只能书写一个单词教师人员需要准备多个展示板,并且普通展示板与书写板为各自独立使用不方便学生观看,不方便教师人员操作使用和降低教学效率。

### 发明内容

[0003] 本实用新型的目的是:为了解决教师人员在使用展示板为学生展示单词时,教师人员只用一个展示板即可展示多个单词,并且在讲解单词时教师人员可以随时书写,方便教师人员操作使用和提高教学效率,其技术方案如下:

[0004] 一种英语单词教学讲解展示装置,它包括防护外壳1、放置凹槽2、活动拉板3、调节转盘4、书写白板5、固定把手6、观察通孔7,其特征在于:所述防护外壳1左顶端表面中间处设有放置凹槽2,所述放置凹槽2内部中间处插装有活动拉板3,所述活动拉板3前顶端表面左侧边缘中间处连接有调节转盘4,所述两件作品4前顶端表面四周边缘处平均分布固定连接若干个书写白板5,所述活动拉板3左顶端表面中间处固定连接固定把手6,所述防护外壳1前顶端表面左侧边缘中间处设有观察通孔7,所述防护外壳1左顶端表面呈圆弧形形状,所述防护外壳1前顶端表面右侧边缘中间处固定连接书写板,所述活动拉板3左顶端表面呈圆弧形形状,并所述活动拉板3上下顶端表面后侧边缘中间处固定连接滑柱,所述放置凹槽2内部上下顶端表面中间处设有滑槽,并所述滑柱插装在所述滑槽内部,所述调节转盘4后顶端表面圆心处固定连接转轴,并所述转轴插装在所述活动拉板3前顶端表面,所述转轴与所述活动拉板3由轴承相互连接。

[0005] 本实用新型的有益效果为:为了解决教师人员在使用展示板为学生展示单词时,教师人员只用一个展示板即可展示多个单词,并且在讲解单词时教师人员可以随时书写,方便教师人员操作使用和提高教学效率。

[0006] 附图说明:

[0007] 图1是本实用新型的整体结构示意图。

[0008] 具体实施方式:

[0009] 参照图1所述一种英语单词教学讲解展示装置,它包括防护外壳1、放置凹槽2、活动拉板3、调节转盘4、书写白板5、固定把手6、观察通孔7,其特征在于:所述防护外壳1左顶端表面中间处设有放置凹槽2,所述放置凹槽2内部中间处插装有活动拉板3,所述活动拉板3前顶端表面左侧边缘中间处连接有调节转盘4,所述两件作品4前顶端表面四周边缘处平均分布固定连接若干个书写白板5,所述活动拉板3左顶端表面中间处固定连接固定把手6,所述防护外壳1前顶端表面左侧边缘中间处设有观察通孔7,所述防护外壳1左顶端表面呈圆弧形形状,所述防护外壳1前顶端表面右侧边缘中间处固定连接书写板,所述活动

拉板3左顶端表面呈圆弧型形状,并所述活动拉板3上下顶端表面后侧边缘中间处固定连接  
有滑柱,所述放置凹槽2内部上下顶端表面中间处设有滑槽,并所述滑柱插装在所述滑槽内  
部,所述调节转盘4后顶端表面圆心处固定连接有转轴,并所述转轴插装在所述活动拉板3  
前顶端表面,所述转轴与所述活动拉板3由轴承相互连接。

[0010] 使用时,首先英语单词书写在书写白板5前表面,然后握住固定把手6将活动立板3  
推进防护外壳1上的放置凹槽2内部,然后转动调节转盘4将种种一个书写白板与观察通孔7  
相对应,最后学生可以在观察通孔观看英语单词,同时教师可以随时在书写板上进行书写。

[0011] 当然,上述说明并非是对本实用新型的限制,本实用新型也并不仅限于上述举例,  
本技术领域的技术人员在本实用新型的实质范围内所做出的变化、改型、添加或替换,也应  
属于本实用新型的保护范围。

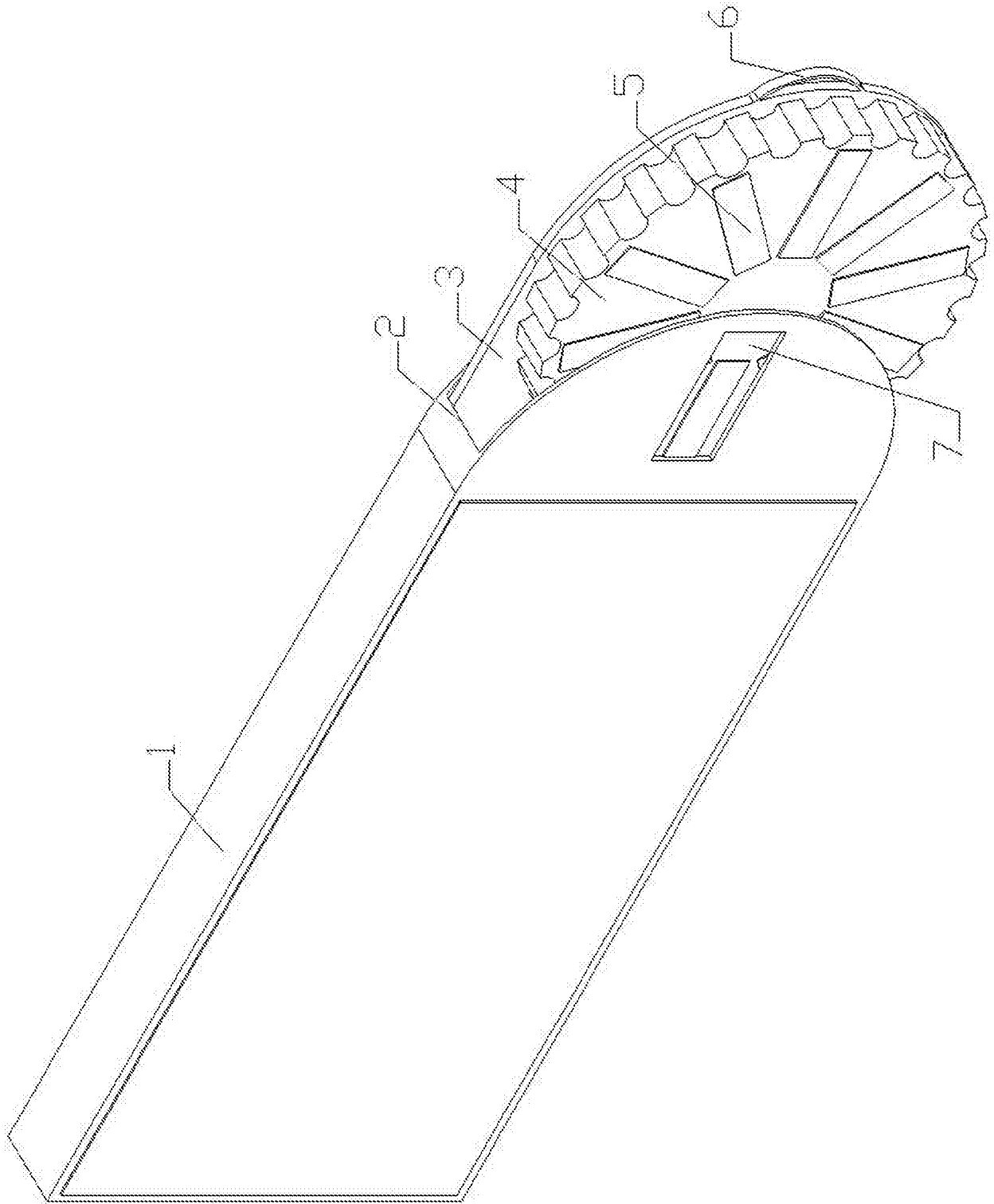


图1