



(12)发明专利

(10)授权公告号 CN 105126277 B

(45)授权公告日 2018.03.06

(21)申请号 201510579612.5

(22)申请日 2015.09.11

(65)同一申请的已公布的文献号

申请公布号 CN 105126277 A

(43)申请公布日 2015.12.09

(73)专利权人 中国石油化工股份有限公司青岛
安全工程研究院

地址 266071 山东省青岛市市南区延安三
路218号

专利权人 中国石油化工股份有限公司

(72)发明人 郎需庆 牟小冬 张卫华

(74)专利代理机构 济南舜源专利事务所有限公
司 37205

代理人 王连君

(51)Int.Cl.

A62C 5/02(2006.01)

(56)对比文件

CN 101251024 A,2008.08.27,全文.

CN 102089040 A,2011.06.08,全文.

CN 102240512 A,2011.11.16,全文.

CN 103111221 A,2013.05.22,全文.

SU 1296182 A1,1987.03.15,全文.

审查员 袁月明

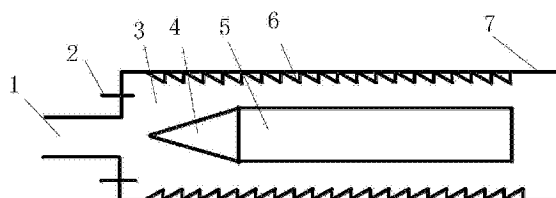
权利要求书1页 说明书3页 附图1页

(54)发明名称

一种大流量压缩空气泡沫混合装置

(57)摘要

本发明公开了一种大流量压缩空气泡沫混合装置,具体涉及压缩气体泡沫混合装置技术领域。它解决了现有的气液混合装置结构简单,当泡沫混合液流量变大后不足以保证气液充分混合,从而影响泡沫发泡质量的不足。该大流量压缩空气泡沫混合装置,包括泡沫混合液喷嘴,泡沫混合液喷嘴连有混合腔,混合腔内设有锥形扰流器,锥形扰流器的末端连有二次扰流器,混合腔的管壁内侧设有内壁面凸台,内壁面凸台在混合腔内壁面排列的长度与锥形扰流器及二次扰流器的总长度相同,连有泡沫混合液喷嘴的混合腔一端面上均匀设有进气管。



1. 一种压缩空气泡沫混合装置,其特征在于,包括泡沫混合液喷嘴,所述泡沫混合液喷嘴连有混合腔,所述混合腔内设有锥形扰流器,所述锥形扰流器的末端连有二次扰流器,所述混合腔的管壁内侧设有内壁面凸台,所述内壁面凸台在混合腔内壁面排列的长度与锥形扰流器及二次扰流器的总长度相同,连有所述泡沫混合液喷嘴的混合腔一端面上均匀设有进气管。

2. 如权利要求1所述的一种压缩空气泡沫混合装置,其特征在于,所述泡沫混合液喷嘴、进气管和混合腔均为管状结构,所述泡沫混合液喷嘴横截面面积是进气管横截面面积的14~24倍,所述混合腔直径是泡沫混合液喷嘴直径的1.5~3倍,所述锥形扰流器的锥体直径是泡沫混合液喷嘴直径的1.2~1.6倍。

3. 如权利要求1所述的一种压缩空气泡沫混合装置,其特征在于,所述二次扰流器的柱体直径与锥形扰流器的锥体直径相等。

4. 如权利要求1所述的一种压缩空气泡沫混合装置,其特征在于,所述内壁面凸台为直角三角形,长直角边与混合腔内壁固定连接。

5. 如权利要求1所述的一种压缩空气泡沫混合装置,其特征在于,所述锥形扰流器的锥角为 15° ~ 25° ,其锥尖距离泡沫混合液喷嘴的距离不超过泡沫混合液喷嘴的半径。

一种大流量压缩空气泡沫混合装置

技术领域

[0001] 本发明涉及压缩气体泡沫混合装置技术领域,具体涉及一种大流量压缩空气泡沫混合装置。

背景技术

[0002] 当前国内外压缩空气泡沫灭火装置主要是应用于消防车、泡沫枪等灭火装置,其流量相对较小,主要用于扑救一般规模的火灾,其气液混合装置相对简单,如丝网、孔板等,这些流体扰流器对流体阻力较大,影响压缩气体泡沫的喷射距离。当泡沫混合液流量变大后,现有的气液混合装置结构简单,不足以保证气液充分混合,从而影响泡沫发泡质量,进而影响该灭火装置的灭火效果。

发明内容

[0003] 本发明的目的是针对现有的气液混合装置结构简单,当泡沫混合液流量变大后不足以保证气液充分混合,从而影响泡沫发泡质量的不足,提出了一种通过采用锥形扰流器及二次扰流器的设计,配合内壁面凸台,可以实现大流量的泡沫混合液喷射,大流量的流体可实现高效的气液混合,形成高效泡沫的一种大流量压缩空气泡沫混合装置。

[0004] 本发明具体采用如下技术方案:

[0005] 一种大流量压缩空气泡沫混合装置,包括泡沫混合液喷嘴,所述泡沫混合液喷嘴连有混合腔,所述混合腔内设有锥形扰流器,所述锥形扰流器的末端连有二次扰流器,所述混合腔的管壁内侧设有内壁面凸台,所述内壁面凸台在混合腔内壁面排列的长度与锥形扰流器及二次扰流器的总长度相同,连有所述泡沫混合液喷嘴的混合腔一端面上均匀设有进气管。

[0006] 优选地,所述泡沫混合液喷嘴、进气管和混合腔均为管状结构,所述泡沫混合液喷嘴横截面面积是进气管横截面面积的14~24倍,所述混合腔直径是泡沫混合液喷嘴直径的1.5~3倍,所述锥形扰流器的锥体直径是泡沫混合液喷嘴直径的1.2~1.6倍。

[0007] 优选地,所述二次扰流器的柱体直径与锥形扰流器的锥体直径相等。

[0008] 优选地,所述内壁面凸台为直角三角形,长直角边与混合腔内壁固定连接。

[0009] 优选地,所述锥形扰流器的锥角为 15° ~ 25° ,其锥尖距离泡沫混合液喷嘴的距离不超过泡沫混合液喷嘴的半径。

[0010] 本发明具有如下有益效果:

[0011] 1、锥形扰流器角度很小,可保证高速进入的液相流体在改变运行方向后动能损失最小,从而保证泡沫液喷射距离远,且流体与壁面碰撞时动能大,雾化效果好,气液混合均匀。同时锥形扰流器与泡沫混合液喷嘴距离很小,可保证喷出的液相流体在进入混合腔时即开始导流折射,增加了混合范围,强化了混合效果;

[0012] 2内壁面凸台大大增加了流体在混合腔内壁面与扰流器之间的折射频率,强化了混合效果,同时又最大程度的降低了流体动能损失。内壁面凸台的设计代替了现有气液混

合装置中的网状、孔板等扰流器,大大降低了管阻;

[0013] 3、二次扰流器与内壁面凸台结构配合使用,大大延长了流体折射过程,增加了液相流体与气体的混合程度;

[0014] 4、该大流量压缩空气泡沫混合装置可以实现大流量的泡沫混合液喷射,大流量的流体在该装置内可实现高效的气液混合,形成高效泡沫。

附图说明

[0015] 图1为一种大流量压缩空气泡沫混合装置主视图;

[0016] 图2为一种大流量压缩空气泡沫混合装置左视图;

[0017] 图3为一种大流量压缩空气泡沫混合装置右视图。

[0018] 其中,1为泡沫混合液喷嘴,2为进气管,3为混合腔,4为锥形扰流器,5为二次扰流器,6为内壁面凸台,7为管壁。

具体实施方式

[0019] 下面结合附图和具体实施例对本发明的具体实施方式做进一步说明:

[0020] 如图1-3所示,一种大流量压缩空气泡沫混合装置,包括泡沫混合液喷嘴1,泡沫混合液喷嘴1连有混合腔3,混合腔3内设有锥形扰流器4,锥形扰流器4的锥角为 20° ,其锥尖距离泡沫混合液喷嘴1的距离不超过泡沫混合液喷嘴1的半径。锥形扰流器4的末端连有二次扰流器5,二次扰流器5的柱体直径与锥形扰流器4的锥体直径相等。混合腔3的管壁内侧设有内壁面凸台6,内壁面凸台6为直角三角形,长直角边与混合腔3内壁固定连接。内壁面凸台6在混合腔3内壁面排列的长度与锥形扰流器4及二次扰流器5的总长度相同,连有泡沫混合液喷嘴1的混合腔3一端面上均匀设有进气管2。

[0021] 泡沫混合液喷嘴1、进气管2和混合腔3均为管状结构,泡沫混合液喷嘴1横截面面积是进气管2横截面面积的20倍,混合腔3直径是泡沫混合液喷嘴1直径的2倍,锥形扰流器4的锥体直径是泡沫混合液喷嘴1直径的1.5倍。

[0022] 二次扰流器5的长度是其柱体直径的5~6倍。进气管2围绕泡沫混合液喷嘴1均匀布置,气体进入方向与泡沫混合液进入方向一致。内壁面凸台6是直角三角形,一直角边与混合腔内壁重合,该直角边长度为二次扰流器直径的一半,与混合腔3内壁贴合的锐角为 15° 。

[0023] 该大流量压缩空气泡沫混合装置的工作流程为:泡沫混合液流体和高压气体分别从泡沫混合液喷嘴1和进气管2高速进入混合腔3后,泡沫混合液流体与撞击到锥形扰流器4上,流体在锥形扰流器4锥面的导流下向混合腔3的内壁面折射,在内壁面上内壁面凸台6的折射下,流体再次折射回锥形扰流器4,进而在扰流器与内壁面之间重复折射,经过1~2次折射后,流体变为在混合腔3的内壁面与二次扰流器5壁面之间折射。泡沫混合液在锥形扰流器4、二次扰流器5、混合腔3及壁面之间折射过程中变为细小的雾状的液滴,高压气体在混合腔内与这些液滴充分混合,完成泡沫混合液充分发泡的过程,形成泡沫液,经过后续管道输送至保护对象处。

[0024] 该装置的进口端泡沫混合液喷嘴与泡沫混合液输送管道通过法兰连接,进气管2与储气罐或空压机出口连接。泡沫混合液入口压力 $0.8\text{MPa}\sim 1.0\text{MPa}$,气体压力与泡沫混合

液入口压力相同,二股流体在进入该装置前经过压力表和阀门调整。

[0025] 该装置是泡沫喷射装置,可安装在各类泡沫炮上,如移动式泡沫炮、消防车车载炮,其取代现有炮头。该装置安装在泡沫炮上后,喷射口与地面夹角 $30^{\circ}\sim 45^{\circ}$ 。

[0026] 将该装置设置到泡沫混合液流量 24L/s ,气体和泡沫混合液输送压力 0.8MPa ,采用3%低倍数泡沫液,无风,气温 19°C ,喷射口与地面平行设置,喷射口距离地面高度 1000mm ,测试出最大喷射距离19米,发泡倍数6.8。

[0027] 当然,上述说明并非是对本发明的限制,本发明也并不仅限于上述举例,本技术领域的技术人员在本发明的实质范围内所做出的变化、改型、添加或替换,也应属于本发明的保护范围。

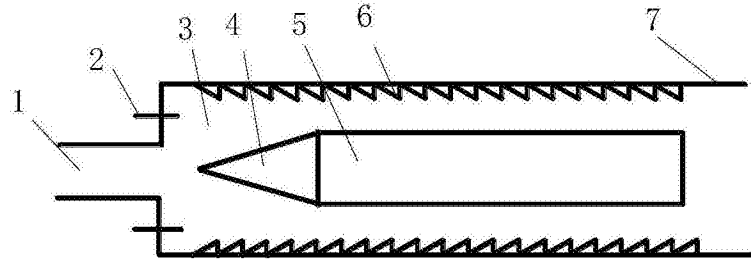


图1

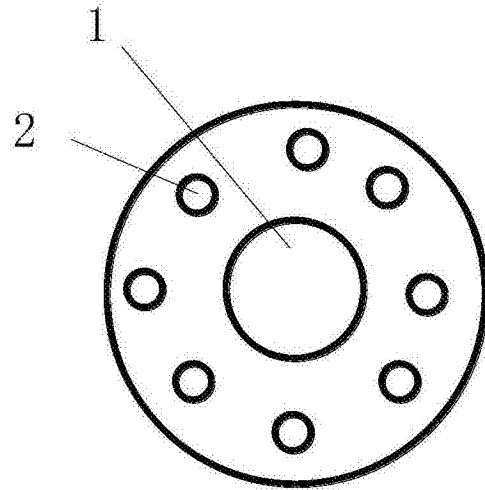


图2

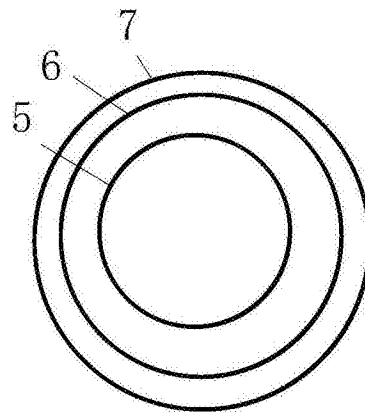


图3