



(12) 发明专利申请

(10) 申请公布号 CN 102878851 A

(43) 申请公布日 2013. 01. 16

(21) 申请号 201210334596. X

(22) 申请日 2012. 09. 11

(71) 申请人 天津大学

地址 300072 天津市南开区卫津路 92 号

(72) 发明人 李敏霞 刘忠彦 马一太

(74) 专利代理机构 天津市北洋有限责任专利代

理事务所 12201

代理人 琪琛

(51) Int. Cl.

F28F 1/32(2006. 01)

F28F 21/08(2006. 01)

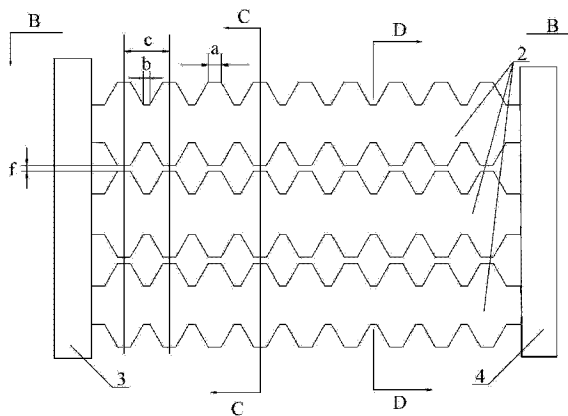
权利要求书 1 页 说明书 3 页 附图 8 页

(54) 发明名称

一种微通道换热器及其泡沫金属翅片

(57) 摘要

本发明公开了一种微通道换热器及其泡沫金属翅片,翅片由泡沫金属制成,翅片包括能够安装于微通道换热器的扁管外部的套管,套管上表面与下表面分别均布有间隔设置的凸棱,凸棱的形状选自截面为等腰三角形的三棱柱体、截面为类等腰三角形且其腰为弧线的三棱柱体、截面为等腰梯形的四棱柱体、截面为类等腰梯形且其腰为弧线的四棱柱体其中的一种。本发明将泡沫金属应用于微通道换热器的翅片,流动的空气通过泡沫金属内部的通孔洞,可产生复杂的三维流动,增大空气侧的换热面积,提高翅片的换热系数及单位换热能力,从而有效提高微通道换热器换热效率及综合性能。



1. 一种泡沫金属翅片,用于微通道换热器,其特征在于,所述翅片由泡沫金属制成,所述翅片包括能够安装于所述微通道换热器的扁管外部的套管,所述套管上表面与下表面分别均布有间隔设置的凸棱,所述凸棱的形状选自截面为等腰三角形的三棱柱体、截面为类等腰三角形且其腰为弧线的三棱柱体、截面为等腰梯形的四棱柱体、截面为类等腰梯形且其腰为弧线的四棱柱体其中的一种。

2. 根据权利要求1所述的一种泡沫金属翅片,其特征在于,所述泡沫金属为泡沫铜、泡沫铝、泡沫铁或泡沫镍其中的一种。

3. 根据权利要求1所述的一种泡沫金属翅片,其特征在于,所述泡沫金属的孔径为 $0.05\sim 4\text{mm}$ 。

4. 根据权利要求1所述的一种泡沫金属翅片,其特征在于,所述套管上表面的所述凸棱与下表面的所述凸棱为对称排布或交错排布。

5. 根据权利要求1所述的一种泡沫金属翅片,其特征在于,所述套管的厚度为 $0.5\sim 2\text{mm}$ 。

6. 根据权利要求1所述的一种泡沫金属翅片,其特征在于,所述凸棱最高处表面到所述扁管外表面之间的距离为 $3\sim 10\text{mm}$ 。

7. 根据权利要求1所述的一种泡沫金属翅片,其特征在于,以所述凸棱的对称线为基准,相邻凸棱之间的间距为 $0.5\sim 10\text{mm}$ 。

8. 根据权利要求1所述的一种泡沫金属翅片,其特征在于,以所述凸棱与所述套管的相交线为基准,相邻凸棱之间的间距为 $0\sim 5\text{mm}$ 。

9. 根据权利要求1所述的一种泡沫金属翅片,其特征在于,当所述凸棱为四棱柱体时,所述凸棱最高处的宽度为 $0.5\sim 5\text{mm}$ 。

10. 一种微通道换热器,包括多个换热管,其特征在于,所述换热管上套接安装有如权利要求1所述的泡沫金属翅片。

一种微通道换热器及其泡沫金属翅片

技术领域

[0001] 本发明涉及一种热交换或传热设备及其零部件,更具体的说,是涉及有增加传热面积结构的热交换或传热设备及其零部件。

背景技术

[0002] 微通道换热器起初是在电子发热元件及小型燃气轮机中应用较多,现已扩展到汽车空调、中央空调和家用空调领域,其应用前景广阔。微通道换热器应用于空调中具有以下优势:传热效率高;可使空调的体积缩小,重量减轻;不使用价格昂贵、资源短缺的铜材;可减少制冷剂的充灌量等。

[0003] 但是现有微通道换热器的翅片多铝制薄片,易折弯,并通常制成百叶打孔形式以增加管外换热面积,然而平面上增加管外侧换热面积总是有限的。特别是对于微通道换热器,由于其管径较小,导致管外面积所能增加的翅片面积非常有限。

[0004] 因此,如何提高微通道换热器的换热性能,已成为当前微通道换热器研究的热点。

发明内容

[0005] 本发明要解决的是现有微通道换热器的换热性能有待提高的技术问题,提供了一种微通道换热器及其泡沫金属翅片,通过新型的翅片形式,能够提高微通道换热器的换热效率及综合性能。

[0006] 为了解决上述技术问题,本发明通过以下的技术方案予以实现:

[0007] 一种泡沫金属翅片,用于微通道换热器,其特征在于,所述翅片由泡沫金属制成,所述翅片包括能够安装于所述微通道换热器的扁管外部的套管,所述套管上表面与下表面分别均布有间隔设置的凸棱,所述凸棱的形状选自截面为等腰三角形的三棱柱体、截面为类等腰三角形且其腰为弧线的三棱柱体、截面为等腰梯形的四棱柱体、截面为类等腰梯形且其腰为弧线的四棱柱体其中的一种。

[0008] 所述泡沫金属为泡沫铜、泡沫铝、泡沫铁或泡沫镍其中的一种。

[0009] 所述泡沫金属的孔径为 $0.05\sim 4\text{mm}$ 。

[0010] 所述套管上表面的所述凸棱与下表面的所述凸棱为对称排布或交错排布。

[0011] 所述套管的厚度为 $0.5\sim 2\text{mm}$ 。

[0012] 所述凸棱最高处表面到所述扁管外表面之间的距离为 $3\sim 10\text{mm}$ 。

[0013] 以所述凸棱的对称线为基准,相邻凸棱之间的间距为 $0.5\sim 10\text{mm}$ 。

[0014] 以所述凸棱与所述套管的相交线为基准,相邻凸棱之间的间距为 $0\sim 5\text{mm}$ 。

[0015] 当所述凸棱为四棱柱体时,所述凸棱最高处的宽度为 $0.5\sim 5\text{mm}$ 。

[0016] 一种微通道换热器,包括多个扁管,所述扁管上套接安装有上述的泡沫金属翅片。

[0017] 本发明的有益效果是:

[0018] 泡沫金属由刚性骨架和内部通孔洞组成,具有优异的物理特性和良好的机械性能,其比重小、不易折弯、比表面积大、换热散热能力高。

[0019] 本发明将泡沫金属应用于微通道换热器的翅片,流动的空气通过泡沫金属内部的通孔洞,可产生复杂的三维流动,使空气形成的温度场和流场分布更趋合理,增大空气侧的换热面积,提高翅片的换热系数及单位换热能力,从而有效提高微通道换热器换热效率及综合性能。

[0020] 本发明同时将翅片设计成不同截面形式的凸棱形状并且间隔布置,主要是为了进一步增大空气侧换热面积,增加对空气的扰动,而且在相邻换热管之间形成空气的流通,减小空气通过泡沫金属的流动阻力。

附图说明

[0021] 图 1 是本发明所提供实施例一的微通道换热器的结构示意图;

[0022] 图 2 是图 1 中 A 方向的俯视图;

[0023] 图 3 是图 1 的 B-B 剖面图;

[0024] 图 4 是图 1 的 C-C 剖面图;

[0025] 图 5 是图 1 的 D-D 剖面图;

[0026] 图 6 本发明所提供实施例二的微通道换热器的结构示意图;

[0027] 图 7 是图 6 中 A 方向的俯视图;

[0028] 图 8 是图 6 的 B-B 剖面图;

[0029] 图 9 是图 6 的 C-C 剖面图;

[0030] 图 10 是本发明所提供实施例三的微通道换热器的结构示意图;

[0031] 图 11 是图 10 中 A 方向的俯视图;

[0032] 图 12 是图 10 的 B-B 剖面图;

[0033] 图 13 是图 10 的 C-C 剖面图;

[0034] 图 14 为本发明所提供实施例四的微通道换热器的结构示意图;

[0035] 图 15 是图 14 中 A 方向的俯视图;

[0036] 图 16 是图 14 的 B-B 剖面图;

[0037] 图 17 是图 14 的 C-C 剖面图。

[0038] 图中:1,扁管;2,翅片;21,套管;22,凸棱;3,集液器;4,分配管。

具体实施方式

[0039] 为能进一步了解本发明的发明内容、特点及效果,兹例举以下实施例,并配合附图详细说明如下:

[0040] 实施例一

[0041] 如图 1 至图 5 所示,本实施例披露了一种泡沫金属翅片及具有该翅片的微通道换热器,微通道换热器包括两端的集液器 3 和分配管 4,集液器 3 和分配管 4 为圆柱体且底面半径为 10~40mm。集液器 3 和分配管 4 之间设置有多个扁管 1,扁管 1 的宽度 $j=10\sim 30\text{mm}$,高度 $i=1\sim 2\text{mm}$,扁管 1 上的孔的形状为方形或圆形。

[0042] 本发明提供的翅片 2 包括矩形套管 21,套管 21 的内腔尺寸与扁管 1 相匹配,能够套接安装于微通道换热器的每个扁管 1 外部。套管 21 的上表面与下表面分别设置有凸棱 22,凸棱 22 均匀分布并且间隔设置。本实施例中凸棱 22 的形状是截面为等腰梯形的四棱

柱体,并且凸棱 22 在套管 21 的上表面和下表面对称排布。

[0043] 本实施例中翅片 2 的基本尺寸参数如下:套管 21 的纵向厚度 $d=0.5\sim 1\text{mm}$,横向厚度 $g=0.5\sim 2\text{mm}$ 。凸棱 22 的高度,即四棱柱体上等腰梯形的顶边到扁管 1 外表面的距离 $e=3\sim 10\text{mm}$ 。凸棱 22 最高处的宽度,即四棱柱体上等腰梯形的顶边长度 $a=0.5\sim 5\text{mm}$;而翅片 2 上下表面凹进的宽度 $b=0.5\sim 5\text{mm}$ 。相邻凸棱之间的间距为 $c=0.5\sim 10\text{mm}$,以四棱柱体上等腰梯形的对称线为基准。相邻扁管 1 上翅片 2 之间的最短距离 $f=0.5\sim 6\text{mm}$ 。

[0044] 翅片 2 材质为泡沫金属,泡沫金属可以选用泡沫铜、泡沫铝、泡沫铁以及泡沫镍等。泡沫金属由刚性骨架和内部通孔洞组成,具有优异的物理特性和良好的机械性能,其比重小、不易折弯、比表面积大、换热散热能力高。本发明中泡沫金属的孔径优选为 $0.05\sim 4\text{mm}$ 。泡沫金属可供空气流通,流动的空气通过泡沫金属翅片的通孔,可产生复杂的三维流动,增大了换热器空气侧的换热面积,可有效提高换热器的换热性能。

[0045] 实施例二

[0046] 如图 6 至图 9 所示,本实施例与实施例一的不同仅在于,凸棱 22 的形状是截面为等腰梯形的四棱柱体,并且凸棱 22 在套管 21 的上表面和下表面交错排布。

[0047] 本实施例中相邻扁管 1 上翅片 2 之间的距离 $f=h=0.5\sim 6\text{mm}$ 。

[0048] 实施例三

[0049] 如图 10 至图 13 所示,本实施例与实施例一的不同仅在于,凸棱 22 的形状是截面为类等腰梯形且其腰为凹弧线的四棱柱体,并且凸棱 22 在套管 21 的上表面和下表面对称排布。

[0050] 本实施例中翅片 2 的基本尺寸参数同实施例一。

[0051] 实施例四

[0052] 如图 14 至图 17 所示,本实施例与实施例一的不同仅在于,凸棱 22 的形状是截面为类等腰梯形且其腰为凹弧线的四棱柱体,并且凸棱 22 在套管 21 的上表面和下表面交错排布。

[0053] 本实施例中翅片 2 的基本尺寸参数同实施例二。

[0054] 上述四个实施例只是对凸棱 22 的形状的举例,凸棱 22 的形状多样,具体可以选用截面为等腰三角形的三棱柱体;截面为类等腰三角形且其腰为弧线的三棱柱体,其中弧线可以是凹弧线,即三棱柱体的两侧面为凹弧面;也可以是凸弧线,即三棱柱体的两侧面为凸弧面;还可以选用截面为等腰梯形的四棱柱体;截面为类等腰梯形且其腰为弧线的四棱柱体,其中弧线可以是凹弧线,即四棱柱体的两侧面为凹弧面;也可以是凸弧线,即四棱柱体的两侧面为凸弧面。

[0055] 尽管上面结合附图对本发明的优选实施例进行了描述,但是本发明并不局限于上述的具体实施方式,上述的具体实施方式仅仅是示意性的,并不是限制性的,本领域的普通技术人员在本发明的启示下,在不脱离本发明宗旨和权利要求所保护的范围情况下,还可以作出很多形式的具体变换,这些均属于本发明的保护范围之内。

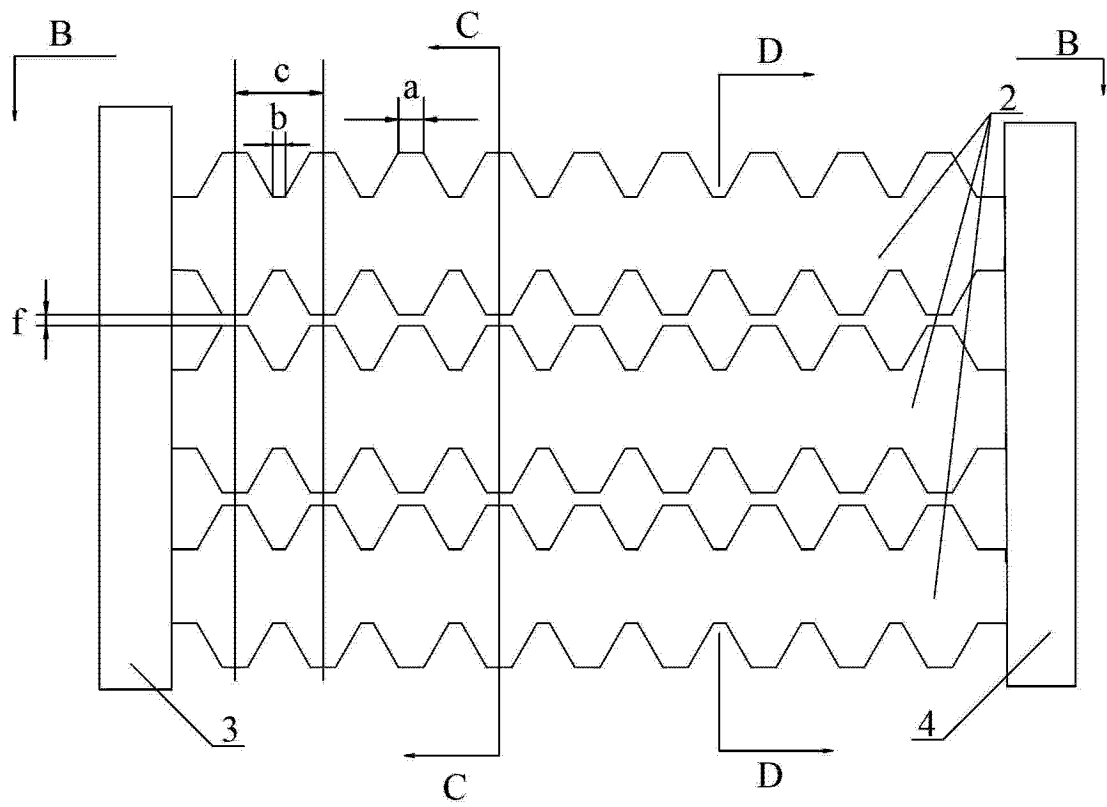


图 1

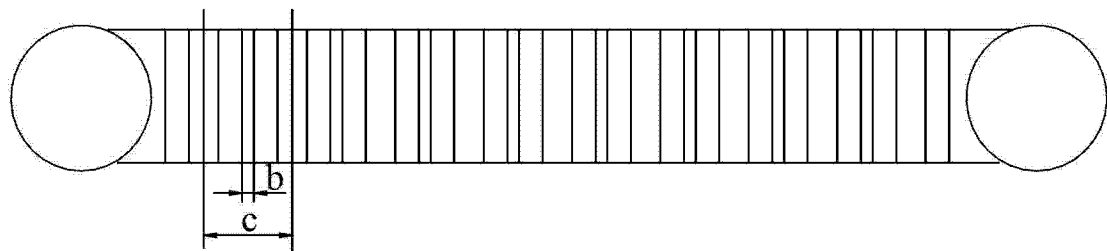


图 2

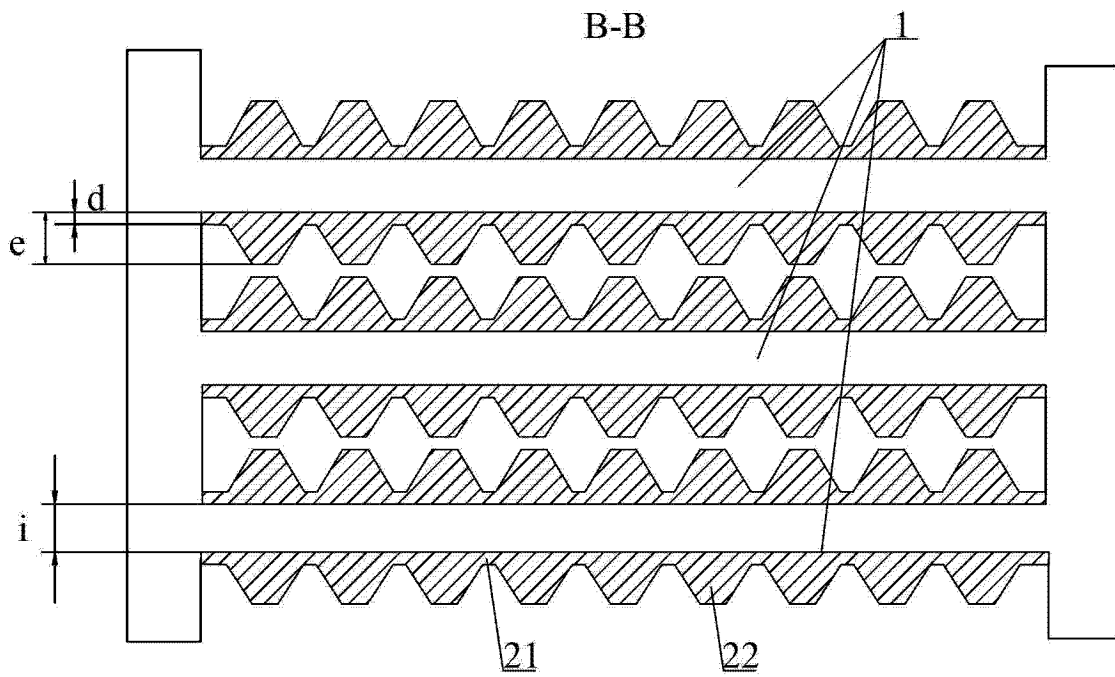


图 3

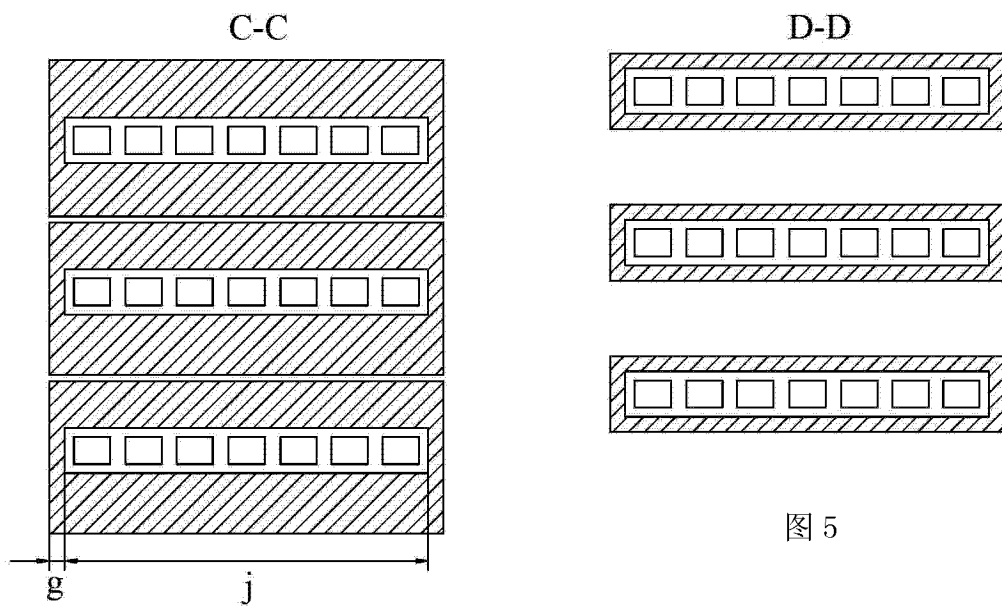


图 5

图 4

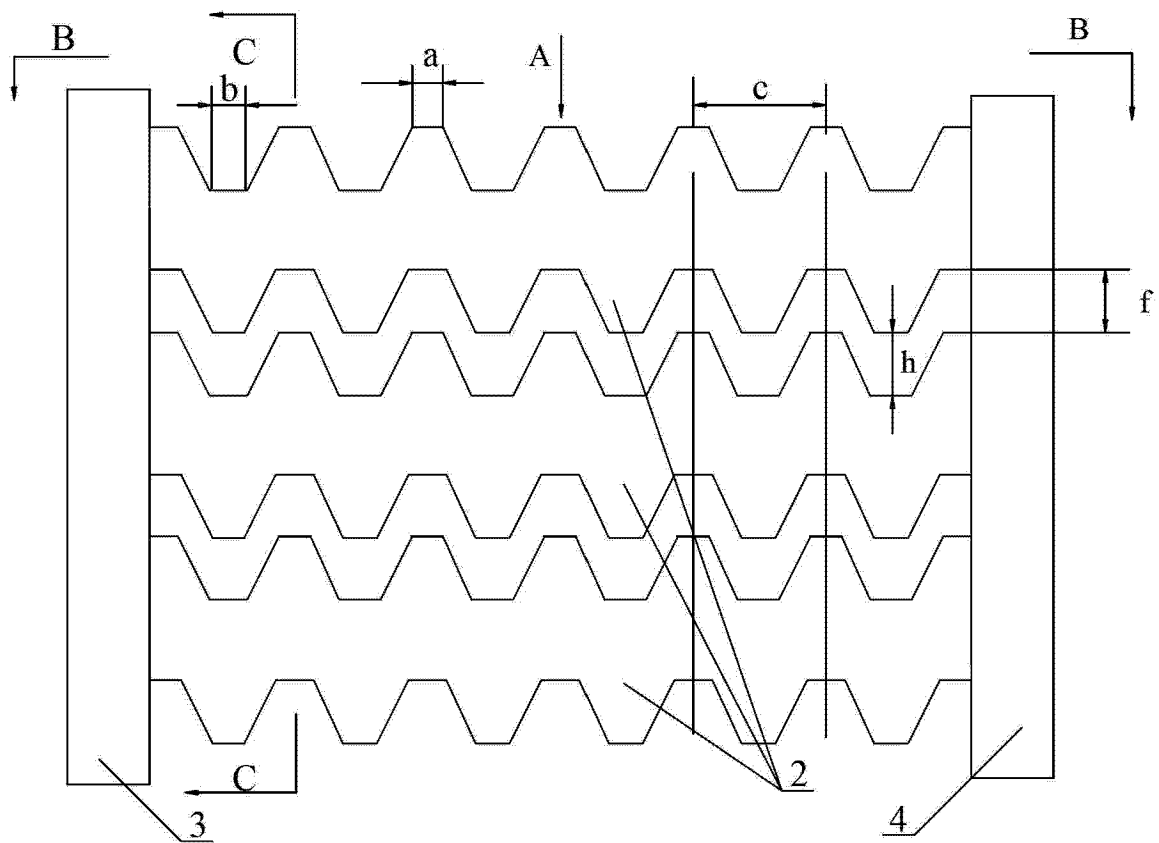


图 6

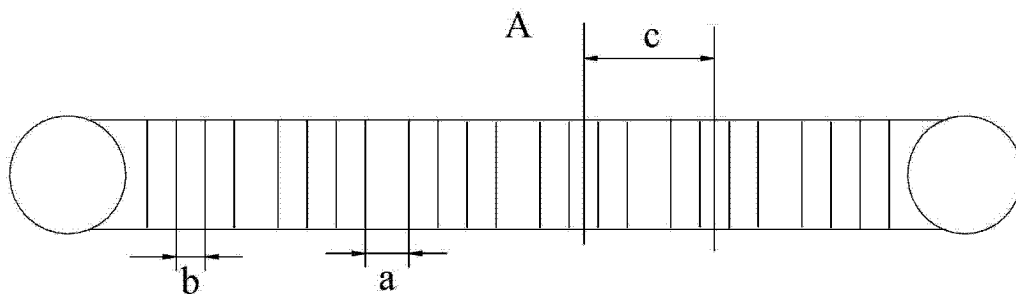


图 7

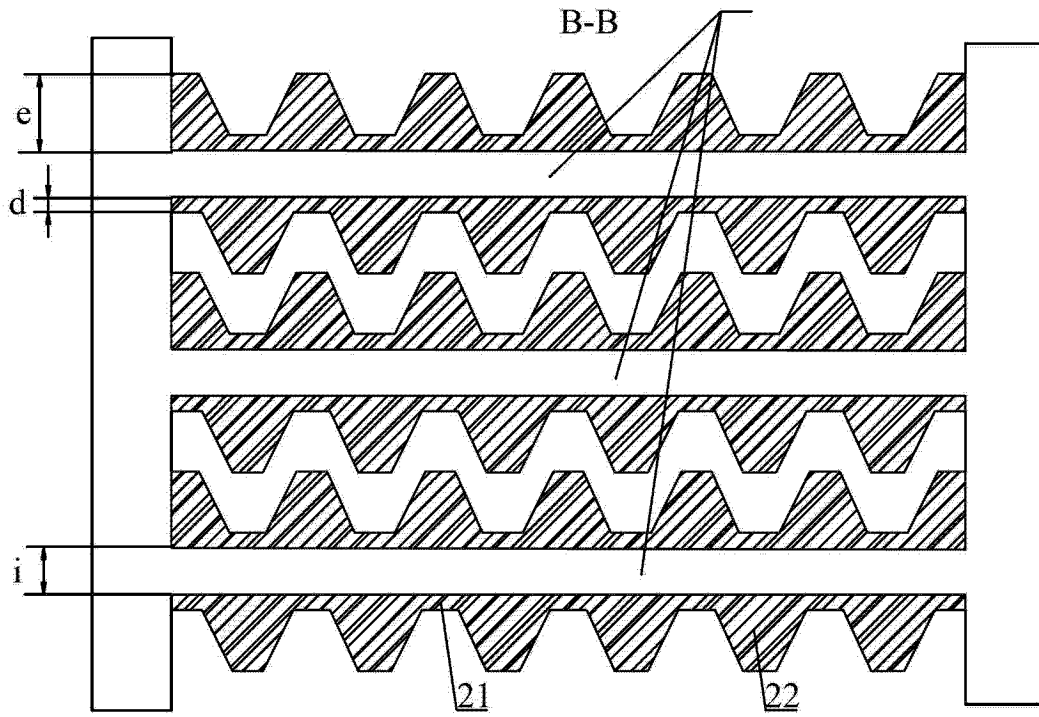


图 8

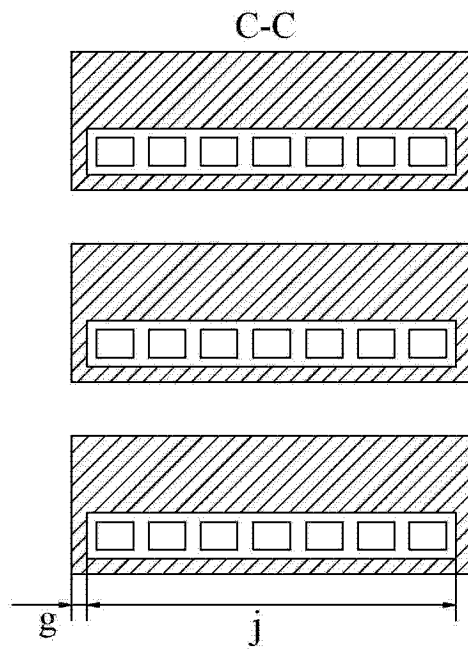


图 9

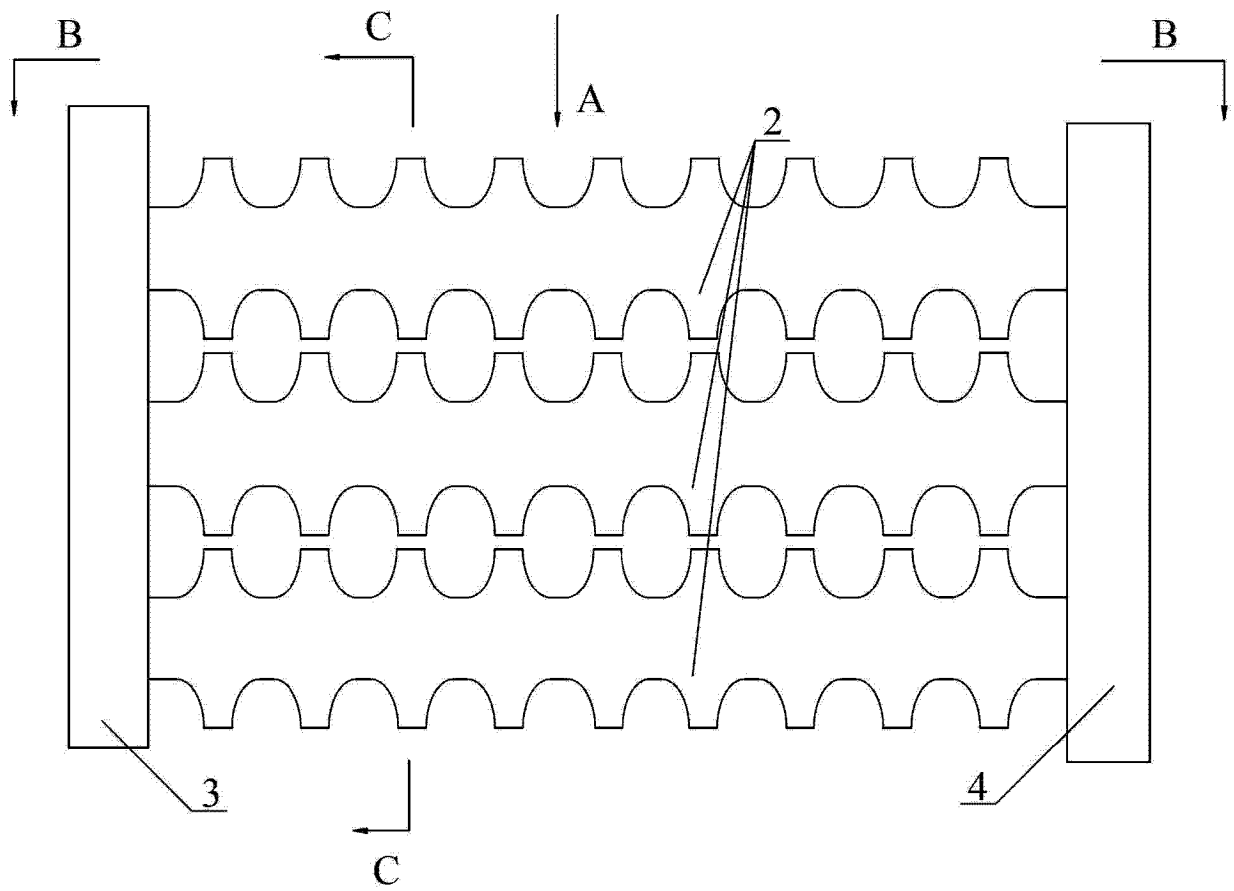


图 10

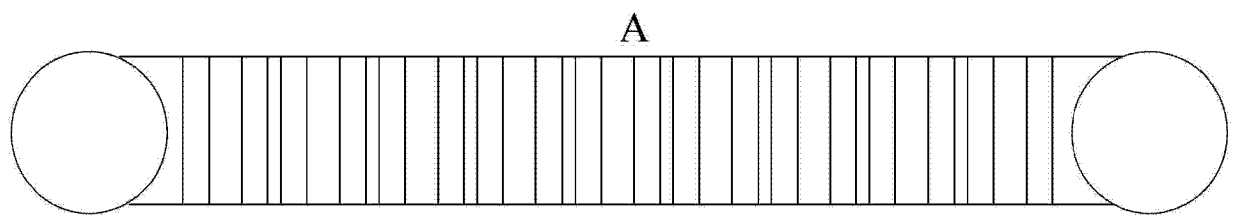


图 11

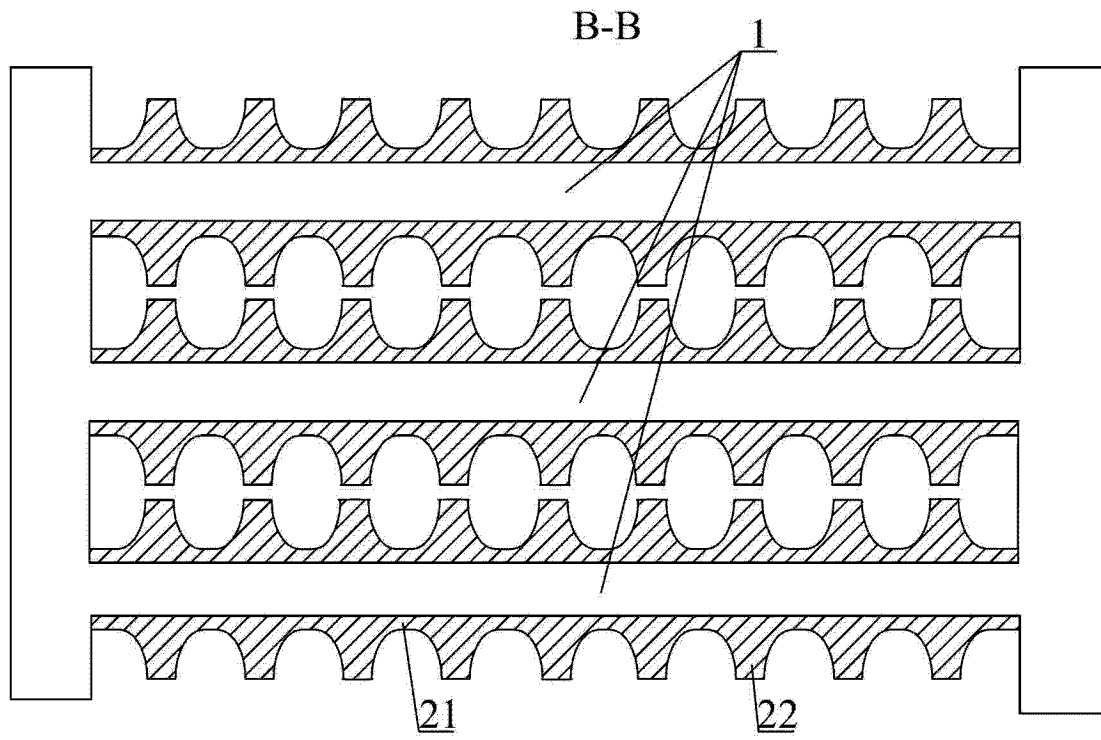


图 12

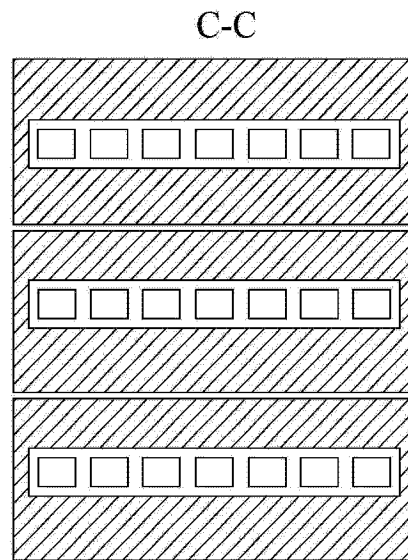


图 13

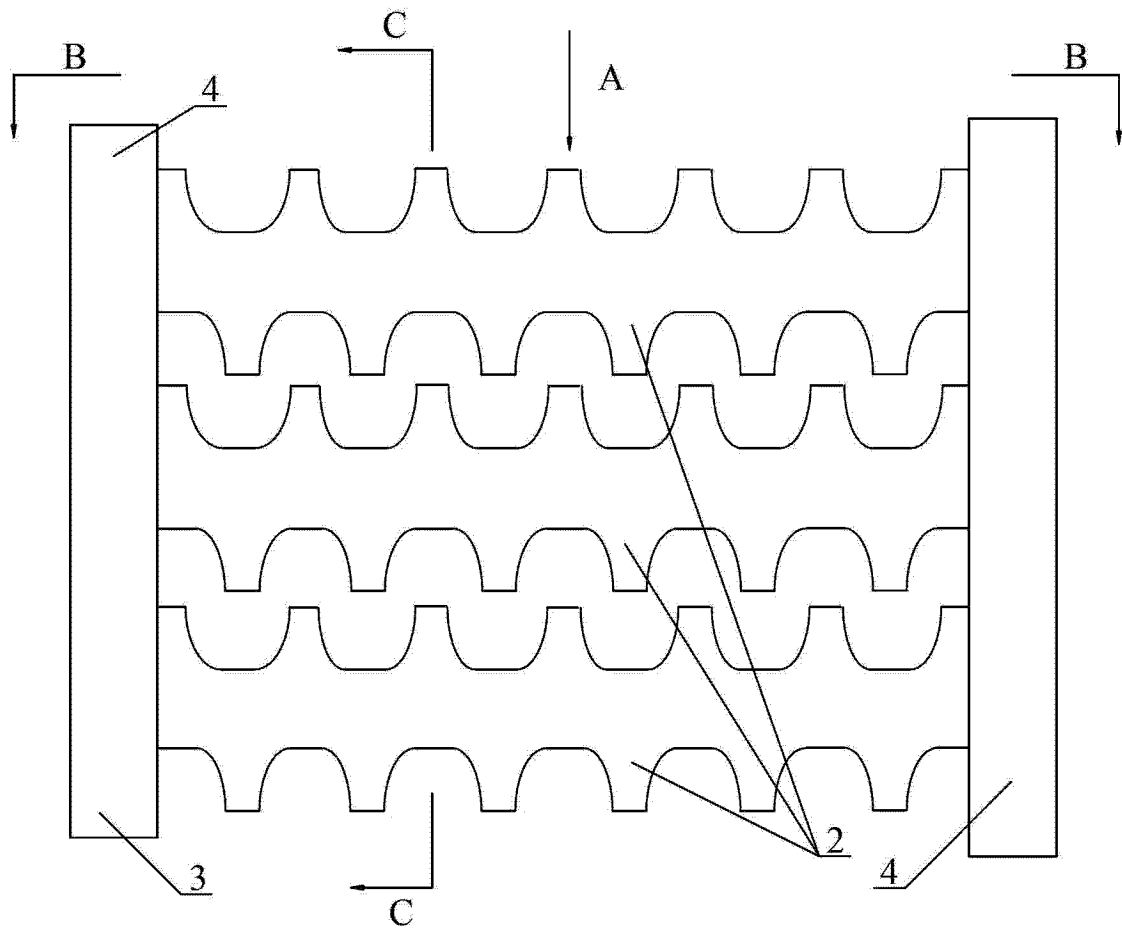


图 14

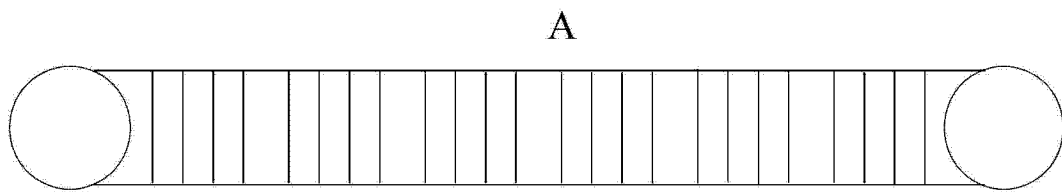


图 15

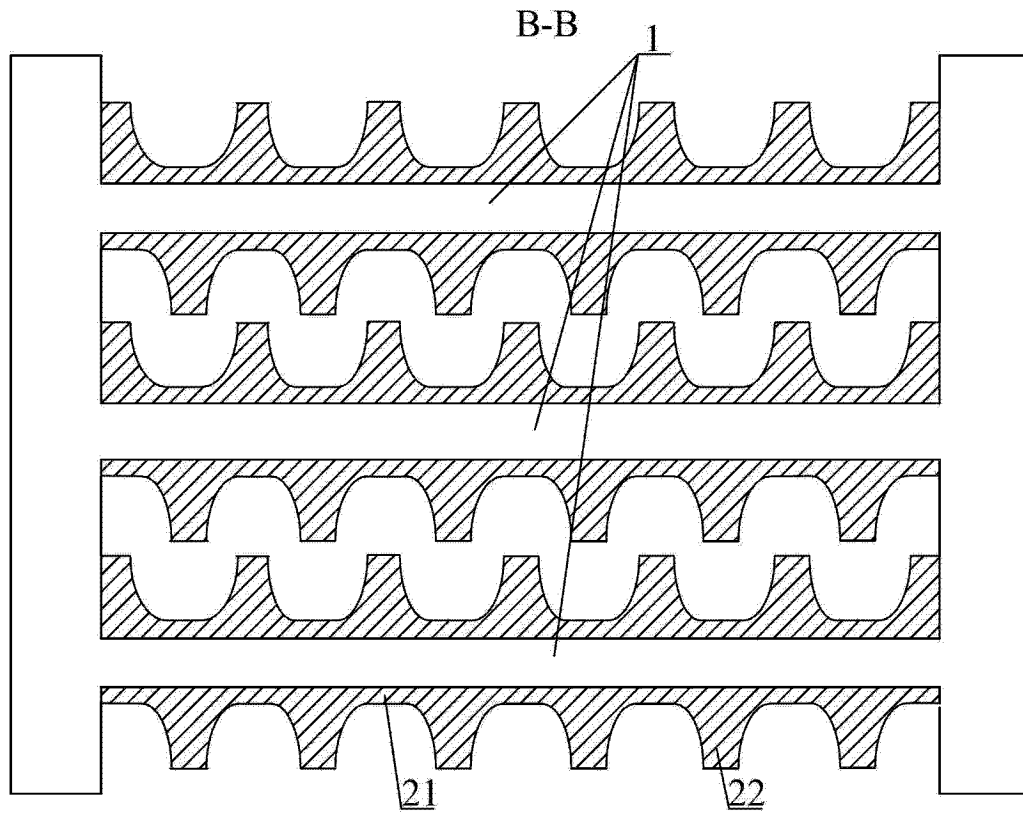


图 16

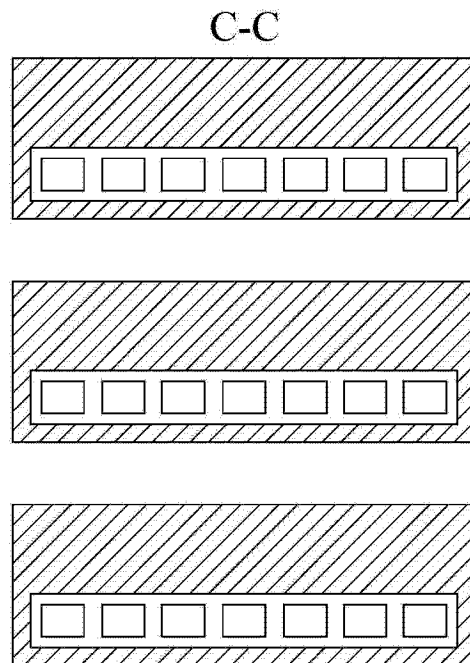


图 17