

(12) NACH DEM VERTRAG ÜBER DIE INTERNATIONALE ZUSAMMENARBEIT AUF DEM GEBIET DES PATENTWESENS (PCT) VERÖFFENTLICHTE INTERNATIONALE ANMELDUNG

(19) Weltorganisation für geistiges Eigentum  
Internationales Büro



(43) Internationales Veröffentlichungsdatum  
7. Mai 2009 (07.05.2009)

(10) Internationale Veröffentlichungsnummer  
**WO 2009/056235 A3**

(51) Internationale Patentklassifikation:

H01C 1/14 (2006.01) C23C 24/04 (2006.01)  
H01G 4/228 (2006.01) H05K 3/14 (2006.01)  
H01G 9/20 (2006.01) H01L 21/768 (2006.01)

FREMAT GMBH [DE/DE]; Lessingstrasse 41, 09599  
Freiberg (DE).

(21) Internationales Aktenzeichen: PCT/EP2008/008778

(22) Internationales Anmeldedatum:  
16. Oktober 2008 (16.10.2008)

(25) Einreichungssprache: Deutsch

(26) Veröffentlichungssprache: Deutsch

(30) Angaben zur Priorität:  
10 2007 052 414.7  
2. November 2007 (02.11.2007) DE  
10 2008 027 770.3 11. Juni 2008 (11.06.2008) DE

(72) Erfinder; und

(75) Erfinder/Anmelder (nur für US): **BEREK, Harry** [DE/DE]; Novalisweg 1, 09600 Oberschöna (DE). **PAUL, Alexander** [DE/DE]; Turmhofstrasse 9, 09599 Freiberg (DE). **SCHMIDT, Steffen** [DE/DE]; Merbachstrasse 5, 09599 Freiberg (DE). **HERLITZE, Lothar** [DE/DE]; Sollingstrasse 17, 37691 Derenthal (DE). **WEIS, Hans-jörg** [DE/DE]; Louis-Flotho-Strasse 3, 37671 Höxter (DE). **HÄUSER, Karl** [DE/DE]; Am Waldfriedhof 2, 37688 Beverungen (DE).

(71) Anmelder (für alle Bestimmungsstaaten mit Ausnahme von US): **INTERPANE ENTWICKLUNGS- UND BERATUNGSGESELLSCHAFT MBH & CO. KG** [DE/DE]; Postfach 11 50, 37698 Lauenförde (DE). **GFE**

(74) Anwälte: **BEDER, Jens** et al.; Mitscherlich & Partner, Sonnenstrasse 33, 80331 München (DE).

(81) Bestimmungsstaaten (soweit nicht anders angegeben, für jede verfügbare nationale Schutzrechtsart): AE, AG, AL, AM, AO, AT, AU, AZ, BA, BB, BG, BH, BR, BW, BY, BZ, CA, CH, CN, CO, CR, CU, CZ, DK, DM, DO, DZ, EC, EE, EG, ES, FI, GB, GD, GE, GH, GM, GT, HN,

[Fortsetzung auf der nächsten Seite]

(54) Title: MULTILAYER SYSTEM COMPRISING CONTACT ELEMENTS, AND METHOD FOR THE PRODUCTION OF A CONTACT ELEMENT FOR A MULTILAYER SYSTEM

(54) Bezeichnung: MEHRSCICHTSYSTEM MIT KONTAKTELEMENTEN UND VERFAHREN ZUM ERSTELLEN EINES KONTAKTELEMENTS FÜR EIN MEHRSCICHTSYSTEM

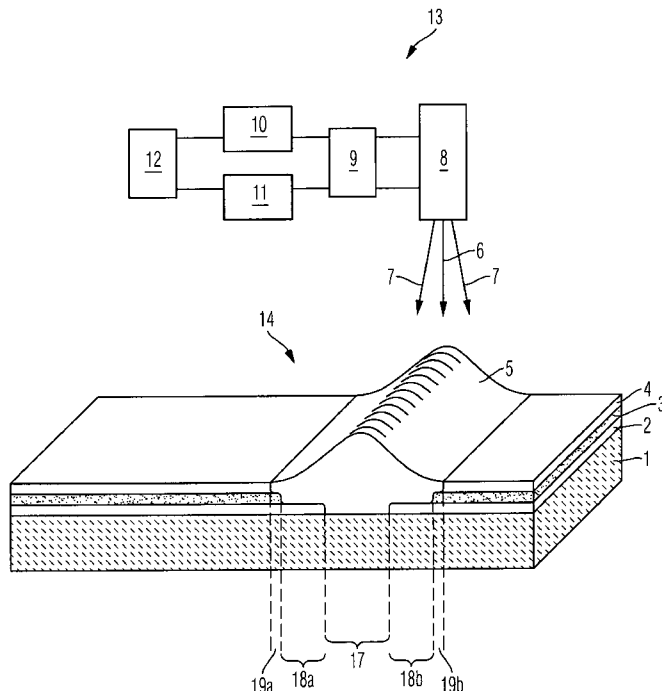


Fig. 3

(57) Abstract: The invention relates to a layer system comprising a contact element (5) and a substrate (1). A multilayer system (14) that is disposed on the substrate (1) has at least one top layer (3; 4) and a bottom layer (2; 3) as well as a contact element (5) which penetrates the at least one top layer (3; 4) and contacts the bottom layer (2; 3). The invention further relates to a method for producing a contact element (5) of a multilayer system (14).

(57) Zusammenfassung: Die vorliegende Erfindung betrifft ein Schichtsystem mit einem Kontaktelement (5) umfassend ein Substrat (1). Ein auf dem Substrat (1) angeordnetes Mehrschichtsystem (14) weist zumindest eine obere (3; 4) und eine untere (2; 3) Schicht und ein Kontaktelement (5) auf, welches die zumindest eine obere Schicht (3; 4) durchdringt und die untere Schicht (2; 3) kontaktiert. Die vorliegende Erfindung betrifft des Weiteren ein Verfahren zum Erstellen eines Kontaktelements (5) für ein Mehrschichtsystem (14).

WO 2009/056235 A3



HR, HU, ID, IL, IN, IS, JP, KE, KG, KM, KN, KP, KR, KZ, LA, LC, LK, LR, LS, LT, LU, LY, MA, MD, ME, MG, MK, MN, MW, MX, MY, MZ, NA, NG, NI, NO, NZ, OM, PG, PH, PL, PT, RO, RS, RU, SC, SD, SE, SG, SK, SL, SM, ST, SV, SY, TJ, TM, TN, TR, TT, TZ, UA, UG, US, UZ, VC, VN, ZA, ZM, ZW.

- (84) Bestimmungsstaaten** (soweit nicht anders angegeben, für jede verfügbare regionale Schutzrechtsart): ARIPO (BW, GH, GM, KE, LS, MW, MZ, NA, SD, SL, SZ, TZ, UG, ZM, ZW), eurasisches (AM, AZ, BY, KG, KZ, MD, RU, TJ, TM), europäisches (AT, BE, BG, CH, CY, CZ, DE, DK, EE, ES, FI, FR, GB, GR, HR, HU, IE, IS, IT, LT, LU, LV, MC, MT, NL, NO, PL, PT, RO, SE, SI, SK,

TR), OAPI (BF, BJ, CF, CG, CI, CM, GA, GN, GQ, GW, ML, MR, NE, SN, TD, TG).

**Veröffentlicht:**

- mit internationalem Recherchenbericht (Artikel 21 Absatz 3)  
— vor Ablauf der für Änderungen der Ansprüche geltenden Frist; Veröffentlichung wird wiederholt, falls Änderungen eingehen (Regel 48 Absatz 2 Buchstabe h)

**(88) Veröffentlichungsdatum des internationalen Recherchenberichts:**

27. August 2009

# INTERNATIONAL SEARCH REPORT

International application No  
PCT/EP2008/008778

**A. CLASSIFICATION OF SUBJECT MATTER**

INV. H01C1/14 H01G4/228 H01G9/20 C23C24/04 H05K3/14  
H01L21/768

According to International Patent Classification (IPC) or to both national classification and IPC

**B. FIELDS SEARCHED**

Minimum documentation searched (classification system followed by classification symbols)

H01C H01G C23C H05K H01L

Documentation searched other than minimum documentation to the extent that such documents are included in the fields searched

Electronic data base consulted during the international search (name of data base and, where practical, search terms used)

EPO-Internal, WPI Data

**C. DOCUMENTS CONSIDERED TO BE RELEVANT**

Category*	Citation of document, with indication, where appropriate, of the relevant passages	Relevant to claim No.
X	US 5 888 902 A (JUN YOUNG KWON [KR]) 30 March 1999 (1999-03-30) column 7	1,2
X	JP 09 027547 A (GOLD STAR ELECTRONICS) 28 January 1997 (1997-01-28) abstract	1,2
X	US 6 162 649 A (KWEON SOON YONG [KR] ET AL) 19 December 2000 (2000-12-19) column 2 - column 3; figure 6	1,2
A	EP 1 517 597 A (LEONI AG [DE]) 23 March 2005 (2005-03-23) paragraphs [0020], [0077]	7,13-21
	-/--	

Further documents are listed in the continuation of Box C.

See patent family annex.

\* Special categories of cited documents :

- \*A\* document defining the general state of the art which is not considered to be of particular relevance
- \*E\* earlier document but published on or after the international filing date
- \*L\* document which may throw doubts on priority claim(s) or which is cited to establish the publication date of another citation or other special reason (as specified)
- \*O\* document referring to an oral disclosure, use, exhibition or other means
- \*P\* document published prior to the international filing date but later than the priority date claimed

- \*T\* later document published after the international filing date or priority date and not in conflict with the application but cited to understand the principle or theory underlying the invention
- \*X\* document of particular relevance; the claimed invention cannot be considered novel or cannot be considered to involve an inventive step when the document is taken alone
- \*Y\* document of particular relevance; the claimed invention cannot be considered to involve an inventive step when the document is combined with one or more other such documents, such combination being obvious to a person skilled in the art.
- \*&\* document member of the same patent family

Date of the actual completion of the international search

19 Juni 2009

Date of mailing of the international search report

29/06/2009

Name and mailing address of the ISA/

European Patent Office, P.B. 5818 Patentlaan 2  
NL - 2280 HV Rijswijk  
Tel. (+31-70) 340-2040,  
Fax: (+31-70) 340-3016

Authorized officer

Lescop, Emmanuelle

## INTERNATIONAL SEARCH REPORT

International application No

PCT/EP2008/008778

C(Continuation). DOCUMENTS CONSIDERED TO BE RELEVANT		
Category*	Citation of document, with indication, where appropriate, of the relevant passages	Relevant to claim No.
A	LIMA R S ET AL: "Microstructural characteristics of cold-sprayed nanostructured WC-Co coatings" THIN SOLID FILMS, ELSEVIER-SEQUOIA S.A. LAUSANNE, CH, vol. 416, no. 1-2, 2 September 2002 (2002-09-02), pages 129-135, XP004389743 ISSN: 0040-6090 page 129 - page 130	7,13-21
A	DE 10 2004 059716 B3 (SIEMENS AG [DE]) 6 April 2006 (2006-04-06) paragraph [0002]	7,13-21
A	EP 1 382 707 A (SIEMENS AG [DE]) 21 January 2004 (2004-01-21) claims 1,6	7,13-21
A	DE 103 20 740 A1 (NEWSPRAY GMBH RHEINFELDEN [CH]) 2 December 2004 (2004-12-02) abstract	7,13-21
A	DE 100 45 783 A1 (AMI DODUCO GMBH [DE]) 22 November 2001 (2001-11-22) claim 1	7,13-21

## INTERNATIONAL SEARCH REPORT

International application No.

PCT/EP2008/008778

Box No. II Observations where certain claims were found unsearchable (Continuation of item 2 of first sheet)

This international search report has not been established in respect of certain claims under Article 17(2)(a) for the following reasons:

1.  Claims Nos.:  
because they relate to subject matter not required to be searched by this Authority, namely:
  
2.  Claims Nos.:  
because they relate to parts of the international application that do not comply with the prescribed requirements to such an extent that no meaningful international search can be carried out, specifically:
  
3.  Claims Nos.:  
because they are dependent claims and are not drafted in accordance with the second and third sentences of Rule 6.4(a).

Box No. III Observations where unity of invention is lacking (Continuation of item 3 of first sheet)

This International Searching Authority found multiple inventions in this international application, as follows:

**see the Supplemental Sheet**

1.  As all required additional search fees were timely paid by the applicant, this international search report covers all searchable claims.
2.  As all searchable claims could be searched without effort justifying additional fees, this Authority did not invite payment of additional fees.
3.  As only some of the required additional search fees were timely paid by the applicant, this international search report covers only those claims for which fees were paid, specifically claims Nos.:  
**7, 13-21**
4.  No required additional search fees were timely paid by the applicant. Consequently, this international search report is restricted to the invention first mentioned in the claims; it is covered by claims Nos.:

Remark on Protest

- The additional search fees were accompanied by the applicant's protest and, where applicable, the payment of a protest fee.
- The additional search fees were accompanied by the applicant's protest but the applicable protest fee was not paid within the time limit specified in the invitation.
- No protest accompanied the payment of additional search fees.

**The International Searching Authority has found that the international application contains multiple (groups of) inventions, as follows:**

**1. Claims 1, 2**

**Claim 1 defines a layer system comprising a contact element which penetrates the at least one top layer and contacts the bottom layer.**

**Claim 2 defines a contact element of an electrically conductive material.**

---

**2. Claim 3**

**Claim 3 defines a layer system, wherein the substrate is glass.**

---

**3. Claims 4-6**

**In claims 4-6, the lower layer is an electrically conductive layer.**

---

**4. Claims 8, 9**

**Claims 8, 9: the contact element covers at least partially the multilayer system.**

---

**5. Claim 10**

**Claim 10 defines two contact elements formed on the multilayer system.**

---

**6. Claims 11, 12**

**Claims 11 and 12 define a photovoltaic cell.**

---

**7. Claims 13-21, 7**

**Claim 13 defines a method for producing a contact element of a layer system, where the application of the contact element is carried out by cold gas spraying.**

**Claims 14-21 are dependent on claim 13. In the layer system according to claim 7, the contact element is applied by cold gas spraying.**

---

# INTERNATIONAL SEARCH REPORT

Information on patent family members

International application No

PCT/EP2008/008778

Patent document cited in search report	A	Publication date	Patent family member(s)	Publication date
US 5888902	A	30-03-1999	US 5684331 A	04-11-1997
JP 9027547	A	28-01-1997	JP 2896978 B2	31-05-1999
US 6162649	A	19-12-2000	JP 3975292 B2	12-09-2007
			JP 2000216350 A	04-08-2000
			KR 20000041424 A	15-07-2000
			TW 434887 B	16-05-2001
EP 1517597	A	23-03-2005	NONE	
DE 102004059716 B3		06-04-2006	CN 101072897 A	14-11-2007
			EP 1834010 A1	19-09-2007
			WO 2006061384 A1	15-06-2006
EP 1382707	A	21-01-2004	WO 2004007787 A1	22-01-2004
DE 10320740	A1	02-12-2004	NONE	
DE 10045783	A1	22-11-2001	NONE	

# INTERNATIONALER RECHERCHENBERICHT

Internationales Aktenzeichen

PCT/EP2008/008778

**A. KLASSIFIZIERUNG DES ANMELDUNGSGEGENSTANDES**

INV. H01C1/14 H01G4/228 H01G9/20 C23C24/04 H05K3/14  
H01L21/768

Nach der internationalen Patentklassifikation (IPC) oder nach der nationalen Klassifikation und der IPC

**B. RECHERCHIERTE GEBIETE**

Recherchiertes Mindestprüfstoff (Klassifikationssystem und Klassifikationssymbole)

H01C H01G C23C H05K H01L

Recherchierte, aber nicht zum Mindestprüfstoff gehörende Veröffentlichungen, soweit diese unter die recherchierten Gebiete fallen

Während der internationalen Recherche konsultierte elektronische Datenbank (Name der Datenbank und evtl. verwendete Suchbegriffe)

EPO-Internal, WPI Data

**C. ALS WESENTLICH ANGESEHENE UNTERLAGEN**

Kategorie*	Bezeichnung der Veröffentlichung, soweit erforderlich unter Angabe der in Betracht kommenden Teile	Betr. Anspruch Nr.
X	US 5 888 902 A (JUN YOUNG KWON [KR]) 30. März 1999 (1999-03-30) Spalte 7	1, 2
X	JP 09 027547 A (GOLD STAR ELECTRONICS) 28. Januar 1997 (1997-01-28) Zusammenfassung	1, 2
X	US 6 162 649 A (KWEON SOON YONG [KR] ET AL) 19. Dezember 2000 (2000-12-19) Spalte 2 - Spalte 3; Abbildung 6	1, 2
A	EP 1 517 597 A (LEONI AG [DE]) 23. März 2005 (2005-03-23) Absätze [0020], [0077]	7, 13-21
	-/--	

Weitere Veröffentlichungen sind der Fortsetzung von Feld C zu entnehmen  Siehe Anhang Patentfamilie

- |  |   |
|--|---|
| <p>* Besondere Kategorien von angegebenen Veröffentlichungen :</p> <p>*A* Veröffentlichung, die den allgemeinen Stand der Technik definiert, aber nicht als besonders bedeutsam anzusehen ist</p> <p>*E* älteres Dokument, das jedoch erst am oder nach dem internationalen Anmeldedatum veröffentlicht worden ist</p> <p>*L* Veröffentlichung, die geeignet ist, einen Prioritätsanspruch zweifelhaft erscheinen zu lassen, oder durch die das Veröffentlichungsdatum einer anderen im Recherchenbericht genannten Veröffentlichung belegt werden soll oder die aus einem anderen besonderen Grund angegeben ist (wie ausgeführt)</p> <p>*O* Veröffentlichung, die sich auf eine mündliche Offenbarung, eine Benutzung, eine Ausstellung oder andere Maßnahmen bezieht</p> <p>*P* Veröffentlichung, die vor dem internationalen Anmeldedatum, aber nach dem beanspruchten Prioritätsdatum veröffentlicht worden ist</p> | <p>*T* Spätere Veröffentlichung, die nach dem internationalen Anmeldedatum oder dem Prioritätsdatum veröffentlicht worden ist und mit der Anmeldung nicht kollidiert, sondern nur zum Verständnis des der Erfindung zugrundeliegenden Prinzips oder der ihr zugrundeliegenden Theorie angegeben ist</p> <p>*X* Veröffentlichung von besonderer Bedeutung; die beanspruchte Erfindung kann allein aufgrund dieser Veröffentlichung nicht als neu oder auf erfinderischer Tätigkeit beruhend betrachtet werden</p> <p>*Y* Veröffentlichung von besonderer Bedeutung; die beanspruchte Erfindung kann nicht als auf erfinderischer Tätigkeit beruhend betrachtet werden, wenn die Veröffentlichung mit einer oder mehreren anderen Veröffentlichungen dieser Kategorie in Verbindung gebracht wird und diese Verbindung für einen Fachmann naheliegend ist</p> <p>*Z* Veröffentlichung, die Mitglied derselben Patentfamilie ist</p> |
|--|---|

Datum des Abschlusses der internationalen Recherche	Absenddatum des internationalen Recherchenberichts
19. Juni 2009	29/06/2009

Name und Postanschrift der Internationalen Recherchenbehörde Europäisches Patentamt, P.B. 5818 Patentlaan 2 NL - 2280 HV Rijswijk Tel. (+31-70) 340-2040, Fax: (+31-70) 340-3016	Bevollmächtigter Bediensteter  Lescop, Emmanuelle
--	---



## INTERNATIONALER RECHERCHENBERICHT

Internationales Aktenzeichen  
PCT/EP2008/008778

C. (Fortsetzung) ALS WESENTLICH ANGESEHENE UNTERLAGEN		
Kategorie*	Bezeichnung der Veröffentlichung, soweit erforderlich unter Angabe der in Betracht kommenden Teile	Betr. Anspruch Nr.
A	LIMA R S ET AL: "Microstructural characteristics of cold-sprayed nanostructured WC-Co coatings" THIN SOLID FILMS, ELSEVIER-SEQUOIA S.A. LAUSANNE, CH, Bd. 416, Nr. 1-2, 2. September 2002 (2002-09-02), Seiten 129-135, XP004389743 ISSN: 0040-6090 Seite 129 - Seite 130	7,13-21
A	DE 10 2004 059716 B3 (SIEMENS AG [DE]) 6. April 2006 (2006-04-06) Absatz [0002]	7,13-21
A	EP 1 382 707 A (SIEMENS AG [DE]) 21. Januar 2004 (2004-01-21) Ansprüche 1,6	7,13-21
A	DE 103 20 740 A1 (NEWSPRAY GMBH RHEINFELDEN [CH]) 2. Dezember 2004 (2004-12-02) Zusammenfassung	7,13-21
A	DE 100 45 783 A1 (AMI DODUCO GMBH [DE]) 22. November 2001 (2001-11-22) Anspruch 1	7,13-21

**Feld Nr. II Bemerkungen zu den Ansprüchen, die sich als nicht recherchierbar erwiesen haben (Fortsetzung von Punkt 2 auf Blatt 1)**

Gemäß Artikel 17(2)a) wurde aus folgenden Gründen für bestimmte Ansprüche kein internationaler Recherchenbericht erstellt:

1.  Ansprüche Nr.  
weil sie sich auf Gegenstände beziehen, zu deren Recherche diese Behörde nicht verpflichtet ist, nämlich
  
2.  Ansprüche Nr.  
weil sie sich auf Teile der internationalen Anmeldung beziehen, die den vorgeschriebenen Anforderungen so wenig entsprechen, dass eine sinnvolle internationale Recherche nicht durchgeführt werden kann, nämlich
  
3.  Ansprüche Nr.  
weil es sich dabei um abhängige Ansprüche handelt, die nicht entsprechend Satz 2 und 3 der Regel 6.4 a) abgefasst sind.

**Feld Nr. III Bemerkungen bei mangelnder Einheitlichkeit der Erfindung (Fortsetzung von Punkt 3 auf Blatt 1)**

Diese Internationale Recherchenbehörde hat festgestellt, dass diese internationale Anmeldung mehrere Erfindungen enthält:

siehe Zusatzblatt

1.  Da der Anmelder alle erforderlichen zusätzlichen Recherchegebühren rechtzeitig entrichtet hat, erstreckt sich dieser internationale Recherchenbericht auf alle recherchierbaren Ansprüche.
  
2.  Da für alle recherchierbaren Ansprüche die Recherche ohne einen Arbeitsaufwand durchgeführt werden konnte, der zusätzliche Recherchegebühr gerechtfertigt hätte, hat die Behörde nicht zur Zahlung solcher Gebühren aufgefordert.
  
3.  Da der Anmelder nur einige der erforderlichen zusätzlichen Recherchegebühren rechtzeitig entrichtet hat, erstreckt sich dieser internationale Recherchenbericht nur auf die Ansprüche, für die Gebühren entrichtet worden sind, nämlich auf die Ansprüche Nr.  
7, 13-21
  
4.  Der Anmelder hat die erforderlichen zusätzlichen Recherchegebühren nicht rechtzeitig entrichtet. Dieser internationale Recherchenbericht beschränkt sich daher auf die in den Ansprüchen zuerst erwähnte Erfindung; diese ist in folgenden Ansprüchen erfasst:

**Bemerkungen hinsichtlich eines Widerspruchs**

- Der Anmelder hat die zusätzlichen Recherchegebühren unter Widerspruch entrichtet und die gegebenenfalls erforderliche Widerspruchsgebühr gezahlt.
- Die zusätzlichen Recherchegebühren wurden vom Anmelder unter Widerspruch gezahlt, jedoch wurde die entsprechende Widerspruchsgebühr nicht innerhalb der in der Aufforderung angegebenen Frist entrichtet.
- Die Zahlung der zusätzlichen Recherchegebühren erfolgte ohne Widerspruch.

## WEITERE ANGABEN

PCT/ISA/ 210

Die internationale Recherchenbehörde hat festgestellt, dass diese internationale Anmeldung mehrere (Gruppen von) Erfindungen enthält, nämlich:

## 1. Ansprüche: 1, 2

Anspruch 1 definiert ein Schichtsystem mit einem Kontaktelement, welches die zumindest eine obere Schicht durchdringt und die untere Schicht kontaktiert.  
Anspruch 2 definiert ein Kontaktelement aus elektrisch leitfähigem Material.

---

## 2. Anspruch: 3

Anspruch 3 definiert ein Schichtsystem, wobei das Substrat Glas ist

---

## 3. Ansprüche: 4-6

in Ansprüche 4-6 ist die untere Schicht eine elektrisch leitende Schicht

---

## 4. Ansprüche: 8, 9

Ansprüche 8, 9: das Kontaktelement bedeckt das Mehrschichtsystem zumindest teilweise

---

## 5. Anspruch: 10

Anspruch 10 definiert zwei auf dem Mehrschichtsystem ausgebildeten Kontaktelemente

---

## 6. Ansprüche: 11, 12

Ansprüche 11 und 12 definieren eine photovoltaische Zelle

---

## 7. Ansprüche: 13-21, 7

Anspruch 13 definiert ein Verfahren zum Erstellen eines Kontaktelements für ein Schichtsystem, bei dem das Aufbringen des Kontaktelements mittels Kaltgasspritzen erfolgt.

Ansprüche 14-21 sind von Anspruch 13 abhängig.  
In dem Schichtsystem gemäss Anspruch 7 wird das Kontaktelement mittels Kaltgasspritzen aufgebracht.

---

# INTERNATIONALER RECHERCHENBERICHT

Angaben zu Veröffentlichungen, die zur selben Patentfamilie gehören

Internationales Aktenzeichen  
PCT/EP2008/008778

Im Recherchenbericht angeführtes Patentdokument	Datum der Veröffentlichung	Mitglied(er) der Patentfamilie	Datum der Veröffentlichung
US 5888902 A	30-03-1999	US 5684331 A	04-11-1997
JP 9027547 A	28-01-1997	JP 2896978 B2	31-05-1999
US 6162649 A	19-12-2000	JP 3975292 B2	12-09-2007
		JP 2000216350 A	04-08-2000
		KR 20000041424 A	15-07-2000
		TW 434887 B	16-05-2001
EP 1517597 A	23-03-2005	KEINE	
DE 102004059716 B3	06-04-2006	CN 101072897 A	14-11-2007
		EP 1834010 A1	19-09-2007
		WO 2006061384 A1	15-06-2006
EP 1382707 A	21-01-2004	WO 2004007787 A1	22-01-2004
DE 10320740 A1	02-12-2004	KEINE	
DE 10045783 A1	22-11-2001	KEINE	