

19



OFICINA ESPAÑOLA DE
PATENTES Y MARCAS

ESPAÑA



11 Número de publicación: **2 928 671**

51 Int. Cl.:

E05B 63/04 (2006.01)

E05B 65/10 (2006.01)

12

TRADUCCIÓN DE PATENTE EUROPEA

T3

96 Fecha de presentación y número de la solicitud europea: **19.12.2019** **E 19383146 (8)**

97 Fecha y número de publicación de la concesión europea: **10.08.2022** **EP 3839179**

54 Título: **Conjunto de soporte de dispositivo de barra antipánico**

45 Fecha de publicación y mención en BOPI de la traducción de la patente:
22.11.2022

73 Titular/es:

TALLERES DE ESCORIAZA, S.A.U. (100.0%)
B. Ventas, 35
20305 Irún (Gipuzkoa), ES

72 Inventor/es:

OTEGI ODRIOZOLA, EDUARDO JESÚS;
GOÑI URBIETA, FERNANDO y
PEÑAGARIKANO IRAOLA, IZASKUN

74 Agente/Representante:

IGARTUA IRIZAR, Ismael

ES 2 928 671 T3

Aviso: En el plazo de nueve meses a contar desde la fecha de publicación en el Boletín Europeo de Patentes, de la mención de concesión de la patente europea, cualquier persona podrá oponerse ante la Oficina Europea de Patentes a la patente concedida. La oposición deberá formularse por escrito y estar motivada; sólo se considerará como formulada una vez que se haya realizado el pago de la tasa de oposición (art. 99.1 del Convenio sobre Concesión de Patentes Europeas).

DESCRIPCIÓN

Conjunto de soporte de dispositivo de barra antipánico

5 **SECTOR DE LA TÉCNICA**

La presente invención se relaciona con un conjunto de soporte de un dispositivo de barra antipánico para una puerta.

10 **ESTADO ANTERIOR DE LA TÉCNICA**

15 Son conocidos los conjuntos de soporte de dispositivos de barra antipánico dispuestos en una puerta. EP2820209B1 divulga un mecanismo con una manija de operación en forma de barra para una puerta, ventana o similar, con una hoja montada en un marco fijo. El mecanismo comprende un dispositivo de soporte sobre el cual se soporta la barra, una cerradura con un mecanismo de cerradura, y un dispositivo de conexión para la cerradura. El dispositivo de soporte comprende una placa de soporte configurada para fijar el dispositivo de soporte a la puerta. El dispositivo de soporte comprende además un cuerpo de soporte con una sección en forma de U. El cuerpo de soporte tiene dos brazos en forma de U que sobresalen de la placa de soporte. Cada brazo en forma de U comprende un receptor de soporte, estando los receptores de soporte de ambos brazos alineados entre sí. En cada uno de los receptores de soporte se dispone el eje de soporte de la barra. El dispositivo de conexión comprende una palanca de arrastre unida de forma resistente al giro al eje de soporte de la barra, y que al girar empuja una proyección de un elemento que gira sobre un eje que actúa sobre la cerradura.

25 EP2115252A1 describe un conjunto de placa de empuje para accionar un mecanismo de cerradura. El conjunto de la placa de empuje comprende una carcasa, una placa de empuje acoplada de manera pivotante a la carcasa y configurada para pivotar cuando se empuja hacia la carcasa, una placa deslizante montada dentro de la carcasa y configurada para deslizarse cuando la empuja la placa de empuje, y una leva de accionamiento que gira dentro de la carcasa cuando es accionada por la placa deslizante para accionar el mecanismo de cerradura. La placa de empuje comprende un hombro de accionamiento que se extiende hacia el interior de la carcasa y que empuja la placa deslizante cuando la placa de empuje es empujada.

35 EP1318257A2 describe un dispositivo de barra antipánico, diseñado para ser liberado por presión sobre una barra horizontal, que consta de una placa fijada a un soporte de sección en U, una corredera de movimiento vertical y una boca giratoria en un brazo. La placa se monta verticalmente y se engancha en su lugar entre los lados del soporte por medio de proyecciones en la placa que se acoplan con orificios en los lados del soporte. La corredera se desplaza entre la placa y los laterales y base del soporte, y consta de placa base, laterales y pared horizontal. La placa base tiene una guía de deslizamiento vertical para un elemento actuador que retrae el perno de bloqueo.

40 **EXPOSICIÓN DE LA INVENCION**

El objeto de la invención es el de proporcionar un conjunto de soporte de un dispositivo de barra antipánico y un dispositivo de barra antipánico, según se define en las reivindicaciones.

45 El conjunto de soporte de la invención es un conjunto de soporte de un dispositivo de barra antipánico del tipo de los que comprenden un primer conjunto de soporte y un segundo conjunto de soporte configurados para fijarse a una puerta, quedando dispuesto el primer conjunto de soporte en un primer lado de la puerta y quedando dispuesto el segundo conjunto de soporte en un segundo lado de la puerta, un primer brazo acoplado en un primer extremo de forma pivotante al primer conjunto de soporte, un segundo brazo acoplado en un primer extremo de forma pivotante al segundo conjunto de soporte, y una barra acoplada a un segundo extremo del primer brazo y a un segundo extremo del segundo brazo, de modo que la barra, el primer brazo y el segundo brazo pivotan con respecto a los conjuntos de soporte cuando se empuja la barra.

50 El conjunto de soporte comprende un elemento de soporte que comprende una placa base configurada para fijarse a la puerta, una primera placa lateral unida a la placa base por uno de sus lados, y una segunda placa lateral unida a la placa base por el lado opuesto y enfrentada a la primera placa lateral, comprendiendo cada placa lateral un orificio, estando ambos orificios enfrentados entre sí.

60 El conjunto de soporte comprende un eje de giro alojado en los orificios de las placas laterales y configurado para girar junto con el brazo respectivo del dispositivo de barra antipánico, un elemento actuador de cerradura acoplado a la placa base configurado para girar sobre un eje perpendicular a la placa base y actuar sobre una cerradura, y medios de empuje configurados para empujar una proyección del elemento actuador de cerradura, haciendo girar dicho elemento actuador de cerradura.

65 El conjunto de soporte de la invención está configurado para disponerse indistintamente en el primer lado o en el segundo lado de la puerta, para lo cual los medios de empuje comprenden un primer elemento empujador y un segundo elemento empujador, y el elemento actuador de cerradura comprende una primera posición de reposo en la

que la proyección del elemento actuador de cerradura queda dispuesta en una primera posición angular, y una segunda posición de reposo en la que la proyección del elemento actuador de cerradura queda dispuesta en una segunda posición angular, de tal manera que cuando el elemento actuador de cerradura se dispone en la primera posición de reposo y se empuja la barra, el primer elemento empujador empuja la proyección del elemento actuador de cerradura girando el elemento actuador de cerradura en un sentido, y cuando el elemento actuador de cerradura se dispone en la segunda posición de reposo y se empuja la barra, el segundo elemento empujador empuja la proyección del elemento actuador de cerradura girando el elemento actuador de cerradura en sentido contrario.

El primer elemento empujador y el segundo elemento empujador están acoplados al eje de giro y están configurados para girar junto con el eje de giro y para empujar directamente la proyección del elemento actuador de cerradura.

Dado que el conjunto de soporte de la invención puede disponerse indistintamente en el primer lado o en el segundo lado de la puerta, el montaje del dispositivo de barra antipánico se simplifica. Como consecuencia, la persona encargada de fijar el conjunto de soporte a la puerta identificará el lado de la puerta en el que está instalada la cerradura, y en dicho lado fijará el conjunto de soporte, siendo dicho conjunto de soporte el mismo tanto si la cerradura está instalada en el primer lado de la puerta como si está instalada en el segundo lado de la puerta.

Estas y otras ventajas y características de la invención se harán evidentes a la vista de las figuras y de la descripción detallada de la invención.

DESCRIPCIÓN DE LOS DIBUJOS

La Figura 1 muestra una vista en perspectiva de un dispositivo de barra antipánico con una realización del conjunto de soporte según la invención.

La Figura 2 muestra una vista en planta de parte del conjunto de soporte de la Figura 1, en donde el elemento actuador de cerradura se dispone en una primera posición de reposo.

La Figura 3 muestra una vista en perspectiva del elemento actuador de cerradura del conjunto de soporte de la Figura 1.

La Figura 4 muestra una vista en perspectiva de parte del conjunto de soporte de la Figura 1.

La Figura 5 muestra una vista explosionada del conjunto de soporte de la Figura 1 con el brazo respectivo.

La Figura 6 muestra una vista en perspectiva del conjunto de soporte de la Figura 1 con el brazo respectivo.

La Figura 7 muestra una vista lateral del conjunto de soporte de la Figura 1 en una primera posición de reposo.

La Figura 8 muestra una vista en perspectiva del brazo del dispositivo de barra antipánico de la Figura 1.

La Figura 9 muestra el eje de giro del conjunto de soporte de la Figura 1.

La Figura 10 muestra una vista en corte del conjunto de soporte de la Figura 1 con el brazo respectivo acoplado.

EXPOSICIÓN DETALLADA DE LA INVENCION

Las Figuras 1 a 10 muestran una realización del conjunto de soporte 1 de un dispositivo de barra antipánico 100 según la invención.

El conjunto de soporte de la invención es un conjunto de soporte de un dispositivo de barra antipánico 100. El dispositivo de barra antipánico 100 es del tipo de los que comprenden un primer conjunto de soporte 1 y un segundo conjunto de soporte 1' configurados para fijarse a una puerta 101, quedando dispuesto el primer conjunto de soporte 1 en un primer lado de la puerta 101 y quedando dispuesto el segundo conjunto de soporte 1' en un segundo lado de la puerta 101, un primer brazo 2 acoplado en un primer extremo de forma pivotante al primer conjunto de soporte 1, un segundo brazo 2' acoplado en un primer extremo de forma pivotante al segundo conjunto de soporte 1', y una barra 3 acoplada a un segundo extremo del primer brazo 2 y a un segundo extremo del segundo brazo 2', de modo que la barra 3, el primer brazo 2 y el segundo brazo 2' pivotan con respecto a los conjuntos de soporte 1, 1' cuando se empuja la barra 3. La Figura 1 muestra un dispositivo de barra antipánico 100 de este tipo.

El conjunto de soporte 1 comprende un elemento de soporte 11 que comprende una placa base 12 configurada para fijarse a la puerta 101, una primera placa lateral 13 unida a la placa base 12 por uno de sus lados, y una segunda placa lateral 13' unida a la placa base 12 por el lado opuesto y enfrentada a la primera placa lateral 13, comprendiendo cada placa lateral 13, 13' un orificio 14, 14', estando ambos orificios 14, 14' enfrentados entre sí, tal y como se muestra en la Figura 4.

El conjunto de soporte 1 comprende un eje de giro 21 alojado en los orificios 14, 14' de las placas laterales y configurado para girar junto con el brazo 2 respectivo del dispositivo de barra antipánico 100, un elemento actuador de cerradura 31 acoplado a la placa base 12 configurado para girar sobre un eje perpendicular a la placa base 12 y actuar sobre una cerradura, y medios de empuje acoplados al eje de giro 21 y configurados para girar junto con el eje de giro 21 y empujar una proyección 32 del elemento actuador de cerradura 31, haciendo girar dicho elemento actuador de cerradura 31.

El conjunto de soporte 1 está configurado para disponerse indistintamente en el primer lado o en el segundo lado de la puerta 101, para lo cual los medios de empuje comprenden un primer elemento empujador 41 y un segundo elemento empujador 41', y el elemento actuador de cerradura 31 comprende una primera posición de reposo en la que la proyección 32 del elemento actuador de cerradura 31 queda dispuesta en una primera posición angular, y una segunda posición de reposo en la que la proyección 32 del elemento actuador de cerradura 31 queda dispuesta en una segunda posición angular, de tal manera que cuando el elemento actuador de cerradura 31 se dispone en la primera posición de reposo y se empuja la barra 3, el primer elemento empujador 41 empuja la proyección 32 del elemento actuador de cerradura 31 girando el elemento actuador de cerradura 31 en un sentido, y cuando el elemento actuador de cerradura 31 se dispone en la segunda posición de reposo y se empuja la barra 3, el segundo elemento empujador 41' empuja la proyección 32 del elemento actuador de cerradura 31 girando el elemento actuador de cerradura 31 en sentido contrario.

Dado que el conjunto de soporte 1 de la invención puede disponerse indistintamente en el primer lado o en el segundo lado de la puerta 101, el montaje del dispositivo de barra antipánico 100 se simplifica. Como consecuencia, la persona encargada de fijar el conjunto de soporte 1 a la puerta 101 identificará el lado de la puerta 101 en el que está instalada la cerradura, y en dicho lado fijará el conjunto de soporte 1, siendo dicho conjunto de soporte 1 el mismo tanto si la cerradura está instalada en el primer lado de la puerta 101 como si está instalada en el segundo lado de la puerta 101.

La Figura 3 muestra el elemento actuador de cerradura 31 de esta realización. El elemento actuador de cerradura 31 comprende una proyección 32, que en esta realización se extiende radialmente y hacia fuera del eje sobre el que gira el elemento actuador de cerradura 31. La proyección 32 comprende una primera superficie de contacto 321 y una segunda superficie de contacto 322, de modo que cuando el elemento actuador de cerradura 31 está en la primera posición de reposo y se empuja la barra 3, el primer elemento empujador 41 empuja la proyección 32 haciendo contacto con la primera superficie de contacto 321. Del mismo modo, cuando el elemento actuador de cerradura 31 está en la segunda posición de reposo y se empuja la barra 3, el segundo elemento empujador 41' empuja la proyección 32 haciendo contacto con la segunda superficie de contacto 322. La primera y segunda posiciones de reposo del elemento actuador de cerradura 31 son posiciones del elemento actuador de cerradura 31 en las que la barra 3 del dispositivo de barra antipánico 100 no está siendo empujada.

La Figura 2 muestra esta realización de parte del conjunto de soporte 1, en donde el elemento actuador de cerradura 31 está en la primera posición de reposo. La Figura 7 muestra también esta realización del conjunto de soporte 1, en donde el elemento actuador de cerradura 31 está en la primera posición de reposo, de modo que cuando se empuja la barra 3 el primer elemento empujador 41 empuja la proyección 32 del elemento actuador de cerradura 31 girando el elemento actuador de cerradura 31 en un sentido, para lo cual el primer elemento empujador 41 hará contacto con la primera superficie de contacto 321.

El eje de giro 21 está configurado para girar con el brazo 2 respectivo del dispositivo de barra antipánico 100, de modo que cuando se empuja la barra 3, el brazo 2 respectivo pivota con respecto al conjunto de soporte 1 provocando el giro del eje de giro 21 al cual está acoplado dicho brazo 2. El eje de giro 21 está acoplado a los medios de empuje que comprenden el primer elemento empujador 41 y el segundo elemento empujador 41', girando los medios de empuje junto con el eje de giro 21. Por tanto, al empujar la barra 3, el primer elemento empujador 41 y el segundo elemento empujador 41' giran junto con el eje de giro 21, provocando el giro del elemento actuador de cerradura 31. En esta realización el elemento actuador de cerradura 31 tiene un orificio de forma cuadrada en el cual se acopla un eje que gira junto con el elemento actuador de cerradura 31. Dicho eje está acoplado a una cerradura dispuesta en la puerta 101, de modo que al girar el elemento actuador de cerradura 31, se actuará sobre la cerradura, de modo que la cerradura permitirá la apertura de la puerta.

En esta realización del conjunto de soporte 1, cuando la cerradura esté dispuesta en el primer lado de la puerta 101, el elemento actuador de cerradura 31 se dispondrá en la primera posición de reposo mostrada en la Figura 2, de modo que al empujarse la barra 3, el primer elemento empujador 41 empujará la proyección 32 del elemento actuador de cerradura haciendo contacto con la superficie de contacto 321, girando el elemento actuador de cerradura 31 en un sentido, en el sentido de las agujas del reloj, actuando sobre la cerradura y provocando así la apertura de la puerta 101. Cuando la cerradura esté dispuesta en el segundo lado de la puerta 101, el elemento actuador de cerradura 31 se dispondrá en la segunda posición de reposo, de modo que al empujarse la barra 3, el segundo elemento empujador 41' empujará la proyección 32 del elemento actuador de cerradura 31 haciendo contacto con la superficie de contacto 322, girando el elemento actuador de cerradura 31 en el sentido contrario, es decir, en el sentido contrario a las agujas del reloj, actuando sobre la cerradura y provocando así la apertura de la puerta 101.

Tal y como se observa en la Figura 5, entre el elemento actuador de cerradura 31 y la placa base 12 a la cual está acoplado dicho elemento actuador de cerradura 31, se dispone un casquillo 33, de modo que mediante la utilización del casquillo 33 se evita el contacto directo entre el elemento actuador de cerradura 31 y la placa base 12.

5 En esta realización del conjunto de soporte 1, el primer elemento empujador 41 y el segundo elemento empujador 41' están acoplados al eje de giro 21 y están configurados para empujar directamente la proyección 32 del elemento actuador de cerradura 31. El eje de giro 21 de esta realización, tal y como se muestra en la Figura 9, comprende en cada uno de sus extremos cuatro proyecciones, y el primer y el segundo elementos empujadores 41, 41' comprenden cada uno de ellos un orificio en el que dichas proyecciones se acoplan, y tras ser remachadas permiten que el eje de giro 21 quede fijado al primer elemento empujador 41 en un extremo y al segundo elemento empujador 41' en el otro extremo.

15 En esta realización del conjunto de soporte 1, los elementos empujadores 41, 41' son placas paralelas a las placas laterales 13, 13' que comprenden una proyección respectiva 42, 42' configurada para empujar la proyección 32 del elemento actuador de cerradura 31. La Figura 7 muestra esta realización del conjunto de soporte 1, en donde el primer elemento empujador 41 comprende una proyección 42 configurada para empujar directamente la proyección 32 del elemento actuador de cerradura 31. La proyección 42 comprende una superficie de contacto 421, de modo que cuando el elemento actuador de cerradura 31 está en la primera posición de reposo y se empuja la barra 3, la proyección 42 del primer elemento empujador 41 empuja directamente la proyección 32 del elemento actuador de cerradura 31, para lo cual la superficie de contacto 421 de la proyección 42 del primer elemento empujador 41 empuja a la primera superficie de contacto 321 del elemento actuador de cerradura 31. Del mismo modo, la proyección 42' comprende una superficie de contacto 421', de modo que cuando el elemento actuador de cerradura 31 está en la segunda posición de reposo y se empuja la barra 3, la proyección 42' del segundo elemento empujador 41' empuja directamente la proyección 32 del elemento actuador de cerradura 31, para lo cual la superficie de contacto 421' de la proyección 42' del segundo elemento empujador 41' empuja a la segunda superficie de contacto 322 del elemento actuador de cerradura 31.

30 El conjunto de soporte 1 de esta realización está configurado para posicionarse con la misma orientación independientemente de que se disponga en el primer lado o en el segundo lado de la puerta 101. Por lo tanto, mediante el conjunto de soporte 1 de la invención se simplifica el montaje del mismo, dado que el mismo conjunto de soporte 1 se puede fijar en el primer lado de la puerta 101 si la cerradura está instalada en el primer lado, o en el segundo lado de la puerta 101 si la cerradura está instalada en el segundo lado, y además el conjunto de soporte 1 se fija en la misma posición tanto en el primer como en el segundo lado de la puerta. Ello evita que la persona encargada de fijar el conjunto de soporte 1 a la puerta 101 tenga que tener en cuenta en qué lado de la puerta 101 se va a fijar el conjunto de soporte 1 a la hora de instalarlo.

40 Tal y como se muestra en la Figura 2, en el conjunto de soporte 1 de esta realización el elemento actuador de cerradura 31 está dispuesto centrado entre las dos placas laterales 13, 13', quedando la proyección 32 de dicho elemento actuador de cerradura 31 dispuesta próxima a la primera placa lateral 13 cuando dicho elemento actuador de cerradura 31 se dispone en la primera posición de reposo, quedando dicha proyección 32 dispuesta próxima a la segunda placa lateral 13' cuando dicho elemento actuador de cerradura 31 se dispone en la segunda posición de reposo, estando el primer elemento empujador 41 dispuesto próximo a la primera placa lateral 13, y estando dispuesto el segundo elemento empujador 41' dispuesto próximo a la segunda placa lateral 13'. Por tanto, cuando la persona encargada de fijar el conjunto de soporte 1 en la puerta 101 fije el conjunto de soporte 1 en el primer lado de la puerta 101, deberá tener en cuenta que la proyección 32 del elemento actuador de cerradura 31 ha de quedar dispuesta próxima a la primera placa lateral 13, y cuando fije el conjunto de soporte 1 en el segundo lado de la puerta 101, deberá tener en cuenta que la proyección 32 del elemento actuador de cerradura 31 ha de quedar dispuesta próxima a la segunda placa lateral 13'.

50 Los elementos empujadores 41, 41' de esta realización del conjunto de soporte 1 se disponen fuera de una zona delimitada entre las dos placas laterales 13, 13', tal como se observa en la Figura 2.

55 En esta realización del conjunto de soporte 1, la primera placa lateral 13 y la segunda placa lateral 13' están dispuestas de manera simétrica con respecto a un plano de simetría paralelo a la primera placa lateral 13 y a la segunda placa lateral 13', situándose dicho plano de simetría a la misma distancia de ambas placas laterales 13, 13'. Además, el eje sobre el que gira el elemento actuador de cerradura 31, eje que es perpendicular a la placa base 12, está contenido en dicho plano de simetría.

60 El conjunto de soporte 1 de esta realización comprende un elemento calibrador 51 configurado para acoplarse a las dos placas laterales 13, 13' para que ambas placas laterales 13, 13' se mantengan paralelas entre sí y perpendiculares a la placa base 12. El elemento calibrador 51, al estar configurado para mantener la primera placa lateral 13 y la segunda placa lateral 13' paralelas entre sí, evita la aparición de fricciones y en consecuencia rozamiento entre el primer elemento empujador 41 y la primera placa lateral 13, y entre el segundo elemento empujador 41' y la segunda placa lateral 13' cuando se empuja la barra 3 y en consecuencia el primer elemento empujador 41 y el segundo elemento empujador 41' giran.

Para poder acoplarse a las placas laterales 13, 13', el elemento calibrador 51 de esta realización comprende una proyección 52 en forma de U en cada uno de sus extremos, comprendiendo cada proyección 52 dos barras 54 enfrentadas y unidas entre sí mediante una barra adicional 56, y un hueco 53 entre ambas barras. Cada placa lateral 13, 13' comprende un orificio pasante 15, 15', de modo que el elemento calibrador 51 se introduce por ambos orificios pasantes 15, 15' y se desliza hasta que las placas laterales 13, 13' hacen tope con la barra adicional 56, de modo que cada una de las placas laterales 13, 13' queda alojada en el hueco 53 entre ambas barras 54 de cada proyección 52 en forma de U, quedando así el elemento calibrador 51 acoplado a ambas placas laterales 13, 13'. La Figura 5 muestra el elemento calibrador 51, y la Figura 4 muestra el elemento calibrador 51 acoplado a las dos placas laterales 13, 13'.

El conjunto de soporte de esta realización comprende un casquillo 24 coaxial y exterior al eje de giro 21, y un resorte 61 dispuesto alrededor del casquillo 24. El resorte 61 está configurado para retornar el dispositivo de barra antipánico 100 a la primera posición de reposo o a la segunda posición de reposo, posiciones en las que la barra 3 no es empujada. El elemento calibrador 51 comprende una proyección 55 en la que se sujeta el resorte 61 quedando el resorte 61 tensionado, de modo que el elemento calibrador 51 queda fijado a las placas laterales 13, 13' por la acción del resorte 61. En la Figura 6 se observa que uno de los extremos del resorte 61 está fijado al primer elemento empujador 41, y el otro extremo del resorte 61 está fijado al segundo elemento empujador 41', de modo que cuando el primer elemento empujador 41 y el segundo elemento empujador 41' giran debido a que se ha empujado la barra 3 del dispositivo antipánico 100, el resorte 61 es sometido a una fuerza de torsión, de modo que al desaparecer dicha fuerza de torsión debido a que se deja de empujar la barra 3, el resorte 61 retorna el dispositivo de barra antipánico 100 a la primera posición de reposo o a la segunda posición de reposo, en función de si el conjunto de soporte 1 se ha fijado a un primer lado o a un segundo lado de la puerta 101. El resorte 61 está sujeto a la proyección 55 del elemento calibrador 51 empujando así al elemento calibrador 51 hacia las placas laterales 13, 13' de modo que la barra adicional 56 de cada proyección 52 en forma de U haga tope con las placas laterales 13, 13'.

El conjunto de soporte 1 de esta realización comprende un elemento de guía 71 posicionado sobre la placa base 12 y el elemento actuador de cerradura 31, y acoplado a las placas laterales 13, 13', estando el elemento actuador de cerradura 31 acoplado al elemento de guía 71, estando fabricado el elemento de guía 71 preferentemente en material plástico.

El elemento de guía 71 comprende una pluralidad de pestañas 72, y cada una de las placas laterales 13, 13' comprende al menos dos orificios 16, de modo que el elemento de guía 71 queda acoplado a las placas laterales 13, 13' cuando se introduce cada pestaña 72 en su orificio 16 respectivo. En la Figura 5 se puede ver el elemento de guía 71 de esta realización, en donde el elemento de guía 71 comprende cuatro pestañas 72, dos pestañas 72 en un lado del elemento de guía 71, y otras dos pestañas 72 en el otro lado. En la Figura 4 se pueden ver las placas laterales 13, 13' de esta realización del conjunto de soporte 1, en donde la primera placa lateral 13 comprende dos orificios 16, y la segunda placa lateral 13' comprende también dos orificios 16, de modo que las dos pestañas de un lado del elemento de guía 71 se introducen en los dos orificios 16 de la primera placa lateral 13, y las dos pestañas del otro lado del elemento de guía 71 se introducen en los dos orificios 16 de la segunda placa lateral 13', quedando así el elemento de guía 71 acoplado a las placas laterales 13, 13'.

En el conjunto de soporte 1 de esta realización, el eje de giro 21 comprende un alojamiento pasante 22 en sentido longitudinal configurado para alojar un eje de accionamiento 81 del brazo 2 respectivo, tal y como se muestra en la Figura 9. El eje de accionamiento 81 comprende un elemento de fijación 82 y unos medios de empuje 83 configurados para empujar el elemento de fijación 82 radialmente hacia el exterior del eje de accionamiento 81, y el eje de giro 21 comprende un orificio 23 en la periferia del alojamiento 22 en sentido radial, estando el elemento de fijación 82 configurado para alojarse en el orificio 23 al introducirse en el alojamiento 22 y fijar el eje de accionamiento 81 al eje de giro 21. El alojamiento 22 comprende un contorno, y el elemento de fijación 82 sobresale al menos parcialmente del contorno del eje de accionamiento 81 cuando el eje de accionamiento 81 no está introducido en el alojamiento 22. El elemento de fijación 82 está configurado para que cuando hace tope con el contorno del alojamiento 22 al introducir el eje de accionamiento 81 en el alojamiento 22, se retraiga quedando alojado en el interior del eje de accionamiento 81. Para ello, la parte del elemento de fijación 82 que sobresale del eje de accionamiento 81 cuando éste no está introducido en el alojamiento 22, tiene preferentemente una superficie ascendente curva o plana que permite que el elemento de fijación 82 se retraiga al hacer tope con el contorno del alojamiento 22 durante la introducción del eje de accionamiento 81 en el alojamiento 22. En otra realización, la parte del elemento de fijación 82 que sobresale del eje de accionamiento 81 puede tener otra forma que permita que el elemento de fijación 82 se retraiga al hacer tope con el contorno del alojamiento 22 durante la introducción del eje de accionamiento 81 en el alojamiento 22. Cuando durante la introducción del eje de accionamiento 81 en el alojamiento 22 el elemento de fijación 82 queda enfrentado al orificio 23, los medios de empuje 83 empujan al elemento de fijación 82 de modo que el elemento de fijación 82 vuelve a sobresalir al menos parcialmente del contorno del eje de accionamiento 81, quedando dicha parte del elemento de fijación 82 que sobresale del eje de accionamiento 81 alojada en el orificio 23, fijando de este modo el eje de accionamiento 81 al eje de giro 21. En la Figura 8 se muestra una realización del brazo 2 del dispositivo de barra antipánico 100, con el eje de accionamiento 81 fijado a dicho brazo 2. En otra realización el eje de accionamiento 81 puede ser fijado al brazo 2 mediante un

ornillo, mediante adhesivo, mediante soldadura, o mediante la utilización de otros medios de fijación conocidos en el estado de la técnica.

5 El conjunto de soporte 1 de la invención facilita su instalación sobre la puerta 101 dado que para fijar al mismo el brazo 2 respectivo no es necesario atornillarlo al conjunto de soporte 1 correspondiente, sino que con insertarlo hasta que el elemento de fijación 82 quede fijado en el orificio 23 del alojamiento 22 del eje de giro 21 es suficiente.

10 El alojamiento 22 del eje de giro 21 de esta realización del conjunto de soporte 1 y el eje de accionamiento 81 tienen una sección transversal configurada para que el eje de accionamiento 81 se pueda introducir en el alojamiento 22 en una única posición. De este modo se evita que una persona encargada de fijar el brazo 2 respectivo al conjunto de soporte 1 fije el brazo 2 respectivo de forma incorrecta, dado que solamente hay una posición posible en la que el eje de accionamiento 81 puede introducirse en el alojamiento 22.

15 La sección transversal del alojamiento 22 del eje de giro 21 de esta realización del conjunto de soporte 1 y del eje de accionamiento 81 es un polígono regular con un chaflán 84 en uno de los vértices de dicho polígono, tal y como se muestra en las Figuras 9 y 10.

20 En esta realización del conjunto de soporte 1, el eje de giro 21 comprende un orificio adicional 23' en la periferia del alojamiento 22 en sentido radial, simétrico al orificio 23 respecto a un plano perpendicular a un eje longitudinal del eje de giro 21 en el punto medio de dicho eje de giro 21, de modo que cuando el eje de accionamiento 81 se introduce en el eje de giro 21 por un primer extremo del eje de giro 21 el elemento de fijación 82 se aloja en el orificio 23, y cuando el eje de accionamiento 81 se introduce en el eje de giro 21 por un segundo extremo del eje de giro 21 el elemento de fijación 82 se aloja en el orificio adicional 23'. El brazo 2 respectivo puede introducirse por el primer extremo del eje de giro 21, o por el segundo extremo del eje de giro 21, lo cual posibilita que el conjunto de soporte 1 pueda fijarse en el primer lado o en el segundo lado de la puerta 101. La Figura 10 muestra en corte esta realización del conjunto de soporte 1, en donde el brazo 2 respectivo se ha introducido por el primer extremo del eje de giro 21, quedando el elemento de fijación 82 del eje de accionamiento 81 alojado en el orificio 23.

30 Tal y como se muestra en la Figura 8, en esta realización del conjunto de soporte 1, el elemento de fijación 82 es un pin.

Tal y como se muestra en la Figura 8, en esta realización del conjunto de soporte 1, los medios de empuje 83 son un resorte.

35 En esta realización del conjunto de soporte 1, el orificio 23 en la periferia del alojamiento 22 en sentido radial es un orificio pasante. En la Figura 10 se observa que en esta realización, el orificio 23 comunica el alojamiento 22 del eje de giro 21, con la superficie exterior de dicho eje de giro 21.

40 La invención se refiere también a un dispositivo de barra antipánico que comprende un primer conjunto de soporte 1 según la invención, y un segundo conjunto de soporte 1' según la invención sin el elemento actuador de cerradura 31. Cuando se fija el dispositivo de barra antipánico 100 a la puerta 101, el primer conjunto de soporte 1 se fija en el primer lado de la puerta 101, y el segundo conjunto de soporte 1' se fija en el segundo lado de la puerta 101. Dependiendo del caso la cerradura puede estar situada en el primer lado o en el segundo lado de la puerta 101 de modo que, si la cerradura está situada en el primer lado de la puerta 101 el conjunto de soporte 1' situado en el segundo lado de la puerta se instalará sin el elemento actuador de cerradura 31, ya que no es necesario al no haber cerradura en el segundo lado de la puerta 101 y sin el casquillo 33. Del mismo modo, si la cerradura está situada en el segundo lado de la puerta 101, el conjunto de soporte 1' será según la invención y el conjunto de soporte 1 situado en el primer lado de la puerta 101 será el que se instale sin el elemento actuador de cerradura 31 y sin el casquillo 33.

50

REIVINDICACIONES

1. Conjunto de soporte de un dispositivo de barra antipánico (100), siendo el dispositivo de barra antipánico (100) del tipo de los que comprenden
- un primer conjunto de soporte (1) y un segundo conjunto de soporte (1') configurados para fijarse a una puerta (101), quedando dispuesto el primer conjunto de soporte (1) en un primer lado de la puerta (101) y quedando dispuesto el segundo conjunto de soporte (1') en un segundo lado de la puerta (101),
 - un primer brazo (2) acoplado en un primer extremo de forma pivotante al primer conjunto de soporte (1),
 - un segundo brazo (2') acoplado en un primer extremo de forma pivotante al segundo conjunto de soporte (1'), y
 - una barra (3) acoplada a un segundo extremo del primer brazo (2) y a un segundo extremo del segundo brazo (2'), de modo que la barra (3), el primer brazo (2) y el segundo brazo (2') pivotan con respecto a los conjuntos de soporte (1, 1') cuando se empuja la barra (3), comprendiendo el conjunto de soporte (1)
 - un elemento de soporte (11) que comprende
 - o una placa base (12) configurada para fijarse a la puerta (101),
 - o una primera placa lateral (13) unida a la placa base (12) por uno de sus lados, y una segunda placa lateral (13') unida a la placa base (12) por el lado opuesto y enfrentada a la primera placa lateral (13), comprendiendo cada placa lateral (13, 13') un orificio (14, 14'), estando ambos orificios (14, 14') enfrentados entre sí,
 - un eje de giro (21) alojado en los orificios (14, 14') de las placas laterales y configurado para girar junto con el brazo (2) respectivo del dispositivo de barra antipánico (100),
 - un elemento actuador de cerradura (31) acoplado a la placa base (12) configurado para girar sobre un eje perpendicular a la placa base (12) y actuar sobre una cerradura, y
 - medios de empuje configurados para empujar una proyección (32) del elemento actuador de cerradura (31), haciendo girar dicho elemento actuador de cerradura (31), estando el conjunto de soporte (1) configurado para disponerse indistintamente en el primer lado o en el segundo lado de la puerta (101), para lo cual los medios de empuje comprenden un primer elemento empujador (41) y un segundo elemento empujador (41'), y el elemento actuador de cerradura (31) comprende
 - una primera posición de reposo en la que la proyección (32) del elemento actuador de cerradura (31) queda dispuesta en una primera posición angular, y
 - una segunda posición de reposo en la que la proyección (32) del elemento actuador de cerradura (31) queda dispuesta en una segunda posición angular, de tal manera que cuando el elemento actuador de cerradura (31) se dispone en la primera posición de reposo y se empuja la barra (3), el primer elemento empujador (41) empuja la proyección (32) del elemento actuador de cerradura (31) girando el elemento actuador de cerradura (31) en un sentido, y cuando el elemento actuador de cerradura (31) se dispone en la segunda posición de reposo y se empuja la barra (3), el segundo elemento empujador (41') empuja la proyección (32) del elemento actuador de cerradura (31) girando el elemento actuador de cerradura (31) en sentido contrario,
- caracterizado porque** el primer elemento empujador (41) y el segundo elemento empujador (41') están acoplados al eje de giro (21) y están configurados para girar junto con el eje de giro (21) y para empujar directamente la proyección (32) del elemento actuador de cerradura (31).
2. Conjunto de soporte según la reivindicación 1, en donde los elementos empujadores (41, 41') son placas paralelas a las placas laterales (13, 13') que comprenden una proyección respectiva (42, 42') configurada para empujar la proyección (32) del elemento actuador de cerradura (31).
3. Conjunto de soporte según cualquiera de las reivindicaciones anteriores, en donde el conjunto de soporte (1) está configurado para posicionarse con la misma orientación independientemente de que se disponga en el primer lado o en el segundo lado de la puerta (101).
4. Conjunto de soporte según cualquiera de las reivindicaciones anteriores, en donde el elemento actuador de cerradura (31) está dispuesto centrado entre las dos placas laterales (13, 13'), quedando la proyección (32) de dicho elemento actuador de cerradura (31) dispuesta próxima a la primera placa lateral (13) cuando dicho elemento actuador de cerradura (31) se dispone en la primera posición de reposo, quedando dicha proyección (32) dispuesta próxima a la segunda placa lateral (13') cuando dicho elemento actuador de cerradura (31) se dispone en la segunda posición de reposo, estando el primer elemento empujador (41)

dispuesto próximo a la primera placa lateral (13), y estando dispuesto el segundo elemento empujador (41') dispuesto próximo a la segunda placa lateral (13').

- 5
5. Conjunto de soporte según cualquiera de las reivindicaciones anteriores, en donde los elementos empujadores (41, 41') se disponen fuera de una zona delimitada entre las dos placas laterales (13, 13').
- 10
6. Conjunto de soporte según cualquiera de las reivindicaciones anteriores, en donde la primera placa lateral (13) y la segunda placa lateral (13') están dispuestas de manera simétrica con respecto a un plano de simetría paralelo a la primera placa lateral (13) y a la segunda placa lateral (13'), situándose dicho plano de simetría a la misma distancia de ambas placas laterales (13, 13').
- 15
7. Conjunto de soporte según cualquiera de las reivindicaciones anteriores, que comprende un elemento calibrador (51) configurado para acoplarse a las dos placas laterales (13, 13') para que ambas placas laterales (13, 13') se mantengan paralelas entre sí y perpendiculares a la placa base (12).
- 20
8. Conjunto de soporte según la reivindicación 7, en donde el elemento calibrador (51) comprende una proyección (52) en forma de U en cada uno de sus extremos, comprendiendo cada proyección (52) dos barras (54) enfrentadas y unidas entre sí mediante una barra adicional (56) y un hueco (53) entre ambas barras, y cada placa lateral (13, 13') comprende un orificio pasante (15, 15'), de modo que el elemento calibrador (51) se introduce por ambos orificios pasantes (15, 15') y se desliza hasta que las placas laterales (13, 13') hacen tope con la barra adicional (56), de modo que cada una de las placas laterales (13, 13') queda alojada en el hueco (53) entre ambas barras (54) de cada proyección (52) en forma de U, quedando así el elemento calibrador (51) acoplado a ambas placas laterales (13, 13').
- 25
9. Conjunto de soporte según la reivindicación 7 u 8, que comprende un casquillo (24) coaxial y exterior al eje de giro (21), y un resorte (61) dispuesto alrededor del casquillo (24) configurado para retornar el dispositivo de barra antipánico (100) a la primera posición de reposo o a la segunda posición de reposo en la que la barra (3) no es empujada, en donde el elemento calibrador (51) comprende una proyección (55) en la que se sujeta el resorte (61) quedando el resorte (61) tensionado, de modo que el elemento calibrador (51) queda fijado a las placas laterales (13, 13') por la acción del resorte (61).
- 30
10. Conjunto de soporte según cualquiera de las reivindicaciones anteriores, en donde el conjunto de soporte (1) comprende un elemento de guía (71) posicionado sobre la placa base (12) y el elemento actuador de cerradura (31), y acoplado a las placas laterales (13, 13'), estando el elemento actuador de cerradura (31) acoplado al elemento de guía (71), estando fabricado el elemento de guía (71) preferentemente en material plástico.
- 35
11. Conjunto de soporte según la reivindicación 10, en donde el elemento de guía (71) comprende una pluralidad de pestañas (72), y cada una de las placas laterales (13, 13') comprende al menos dos orificios (16), de modo que el elemento de guía (71) queda acoplado a las placas laterales (13, 13') cuando se introduce cada pestaña (72) en su orificio (16) respectivo.
- 40
12. Conjunto de soporte según cualquiera de las reivindicaciones anteriores, en donde el eje de giro (21) comprende un alojamiento pasante (22) en sentido longitudinal configurado para alojar un eje de accionamiento (81) del brazo (2) respectivo.
- 45
13. Conjunto de soporte según la reivindicación 12, en donde el eje de accionamiento (81) comprende un elemento de fijación (82) y unos medios de empuje (83) configurados para empujar el elemento de fijación (82) radialmente hacia el exterior del eje de accionamiento (81), y el eje de giro (21) comprende un orificio (23) en la periferia del alojamiento (22) en sentido radial, estando el elemento de fijación (82) configurado para alojarse en el orificio (23) al introducirse en el alojamiento (22) y fijar el eje de accionamiento (81) al eje de giro (21).
- 50
14. Dispositivo de barra antipánico que comprende
- 55
- un primer conjunto de soporte (1) según cualquiera de las reivindicaciones anteriores, y
 - un segundo conjunto de soporte (1') según cualquiera de las reivindicaciones anteriores sin el elemento actuador de cerradura (31).

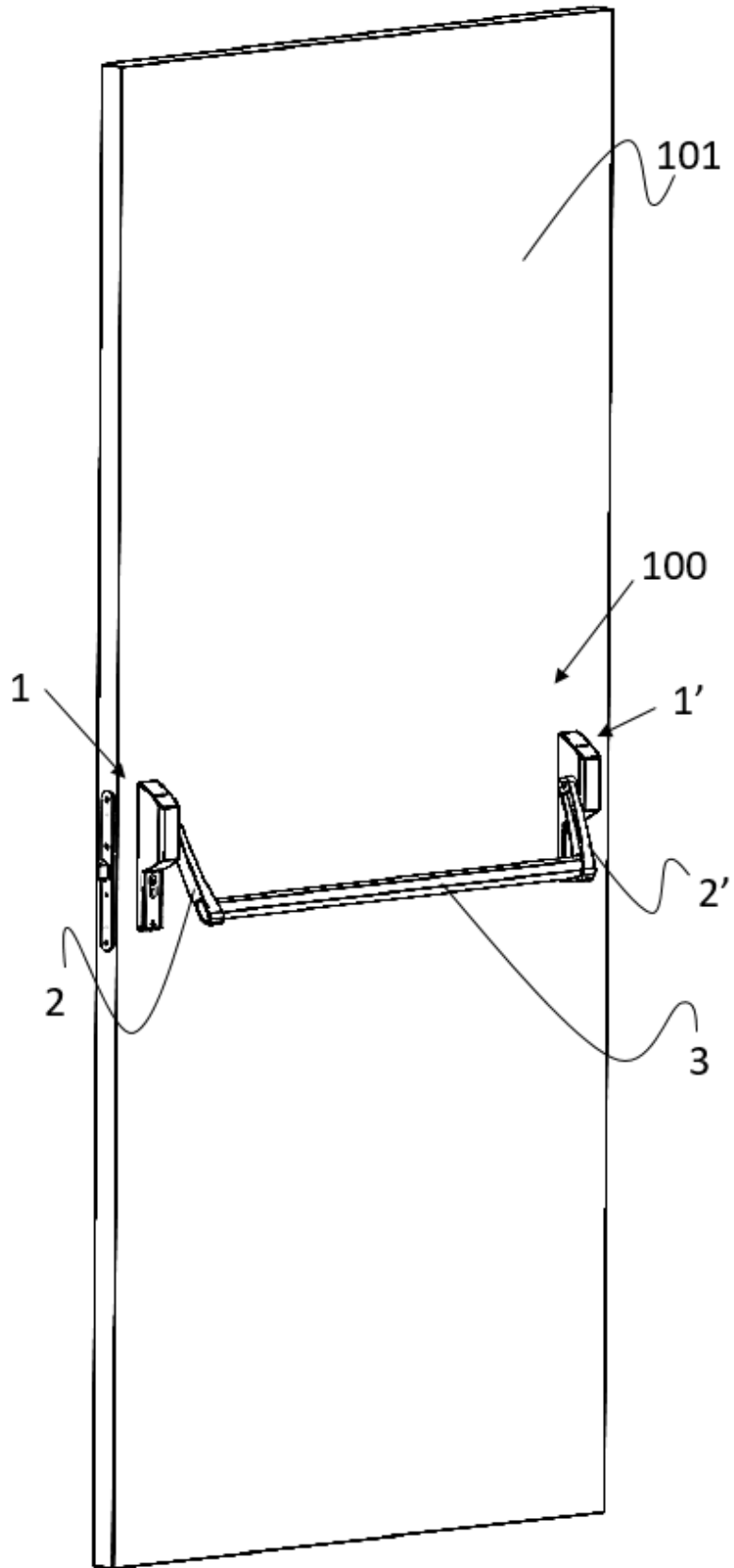


FIG. 1

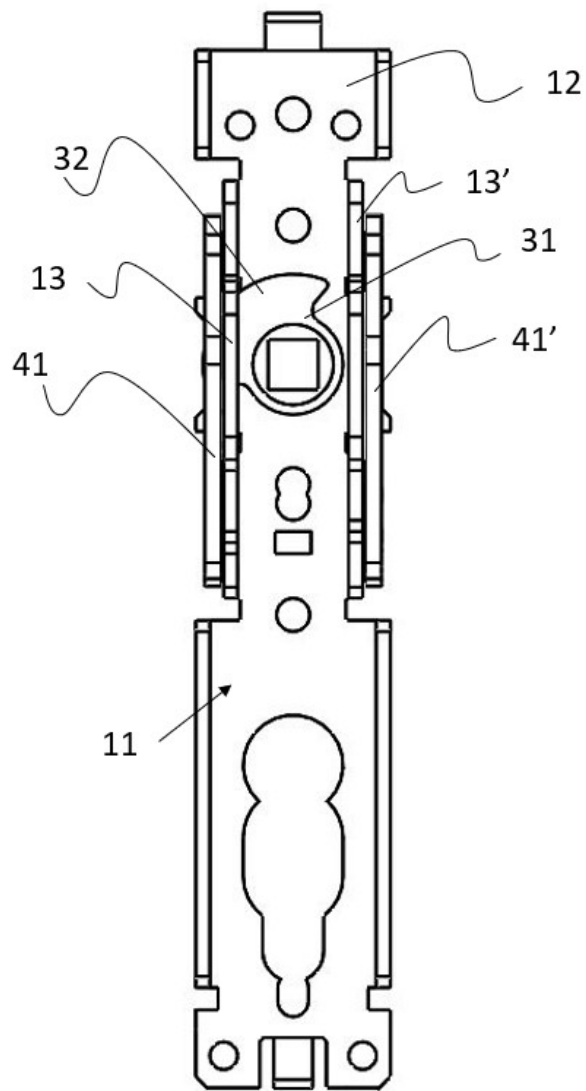


FIG. 2

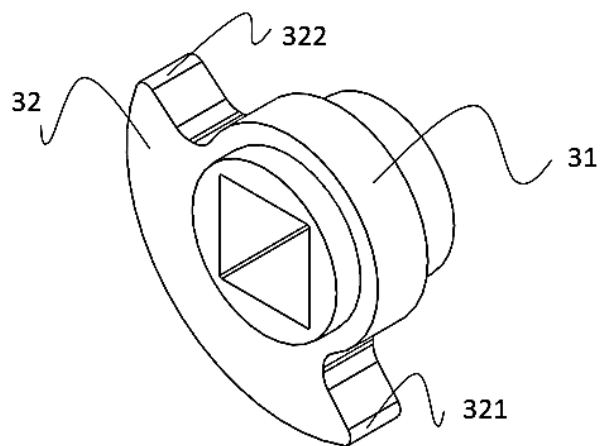


FIG. 3

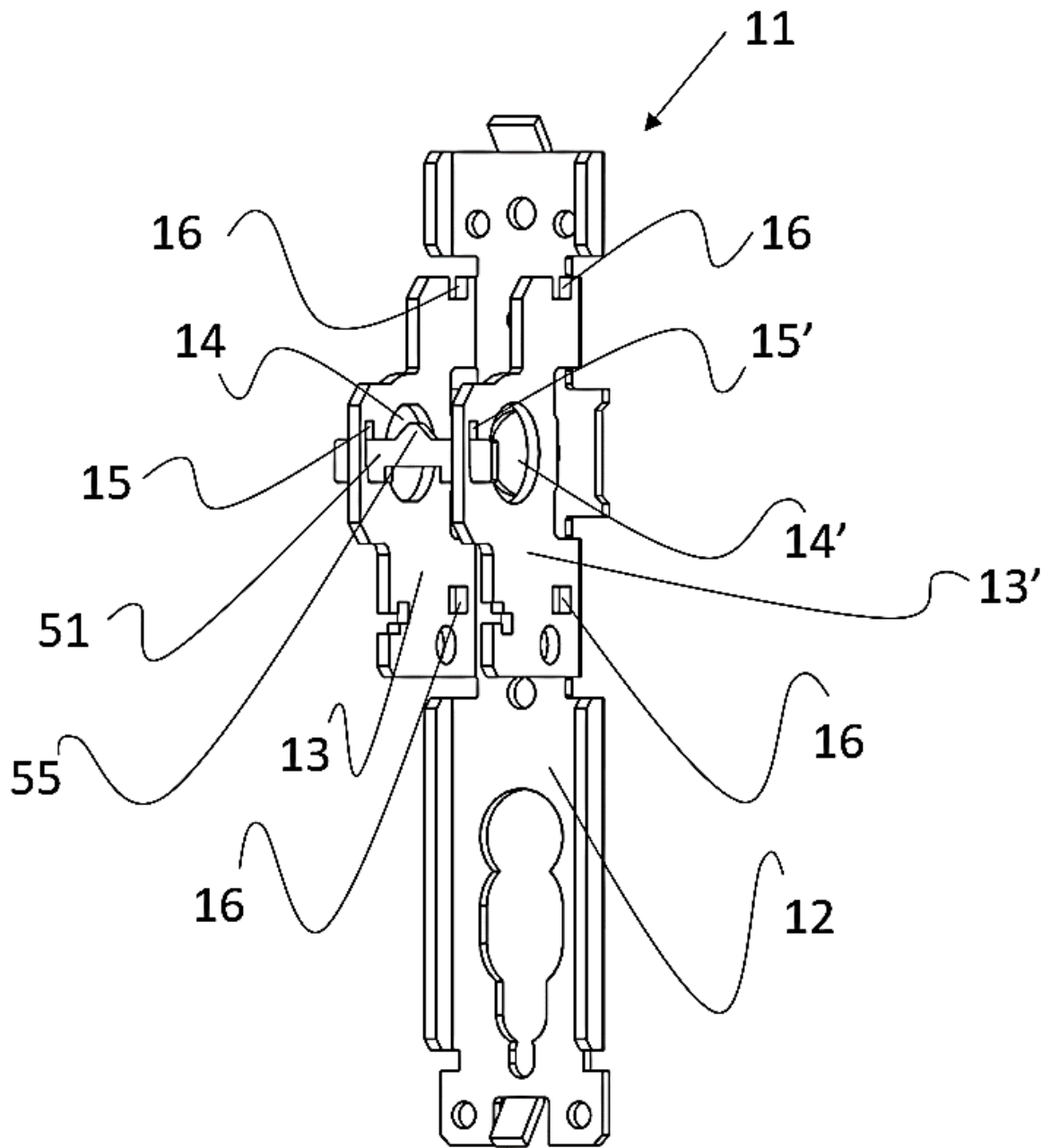


FIG. 4

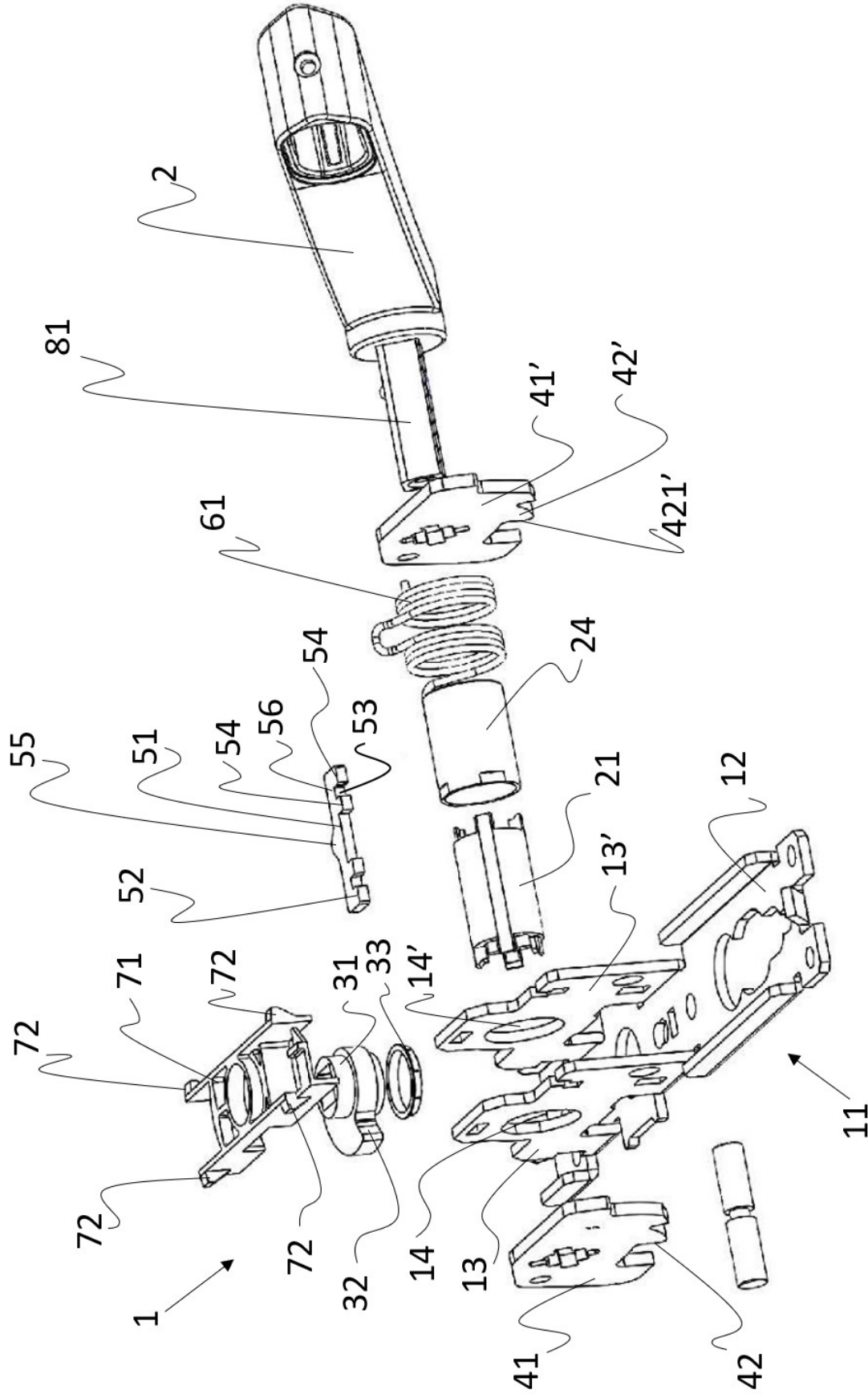


FIG. 5

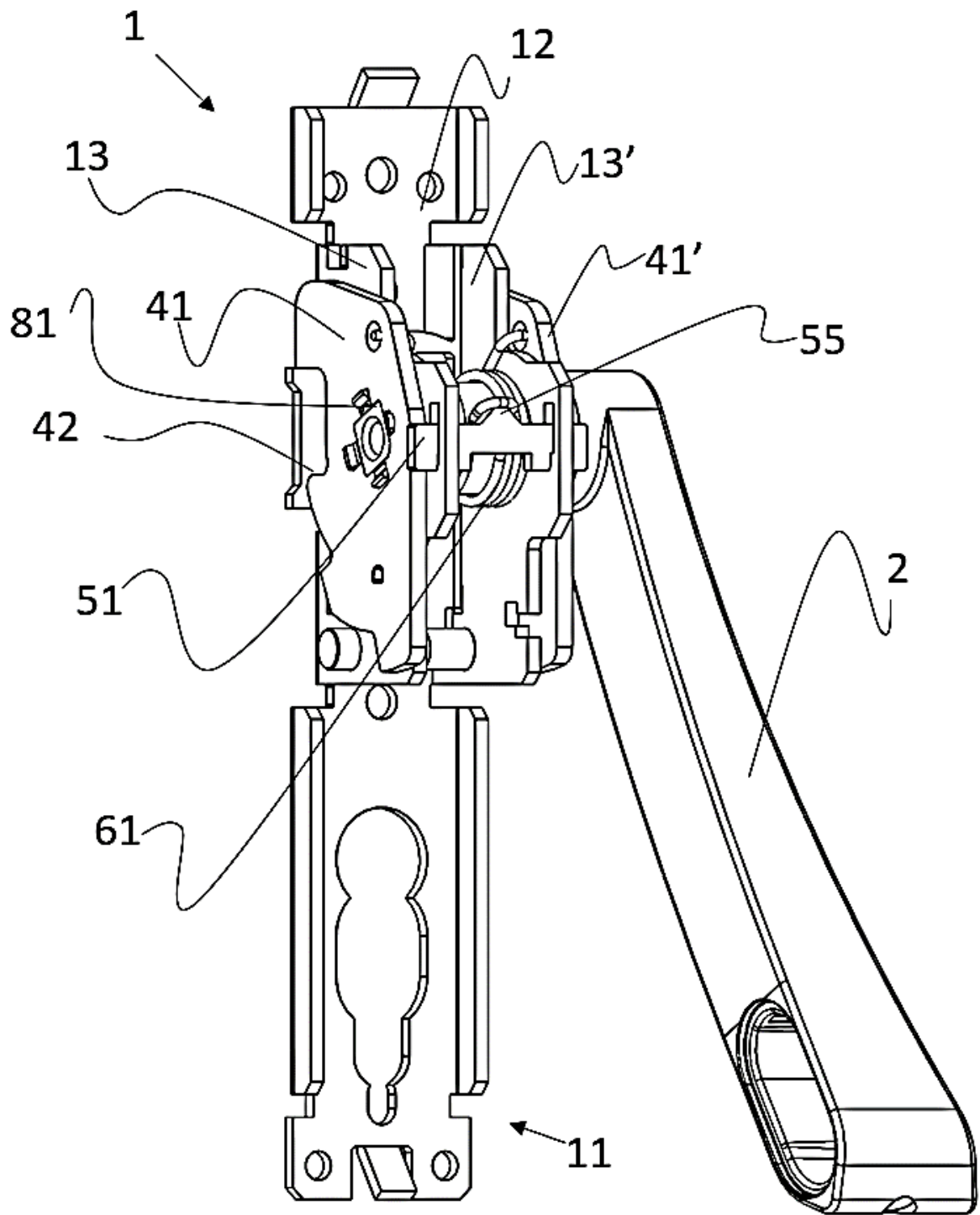


FIG. 6

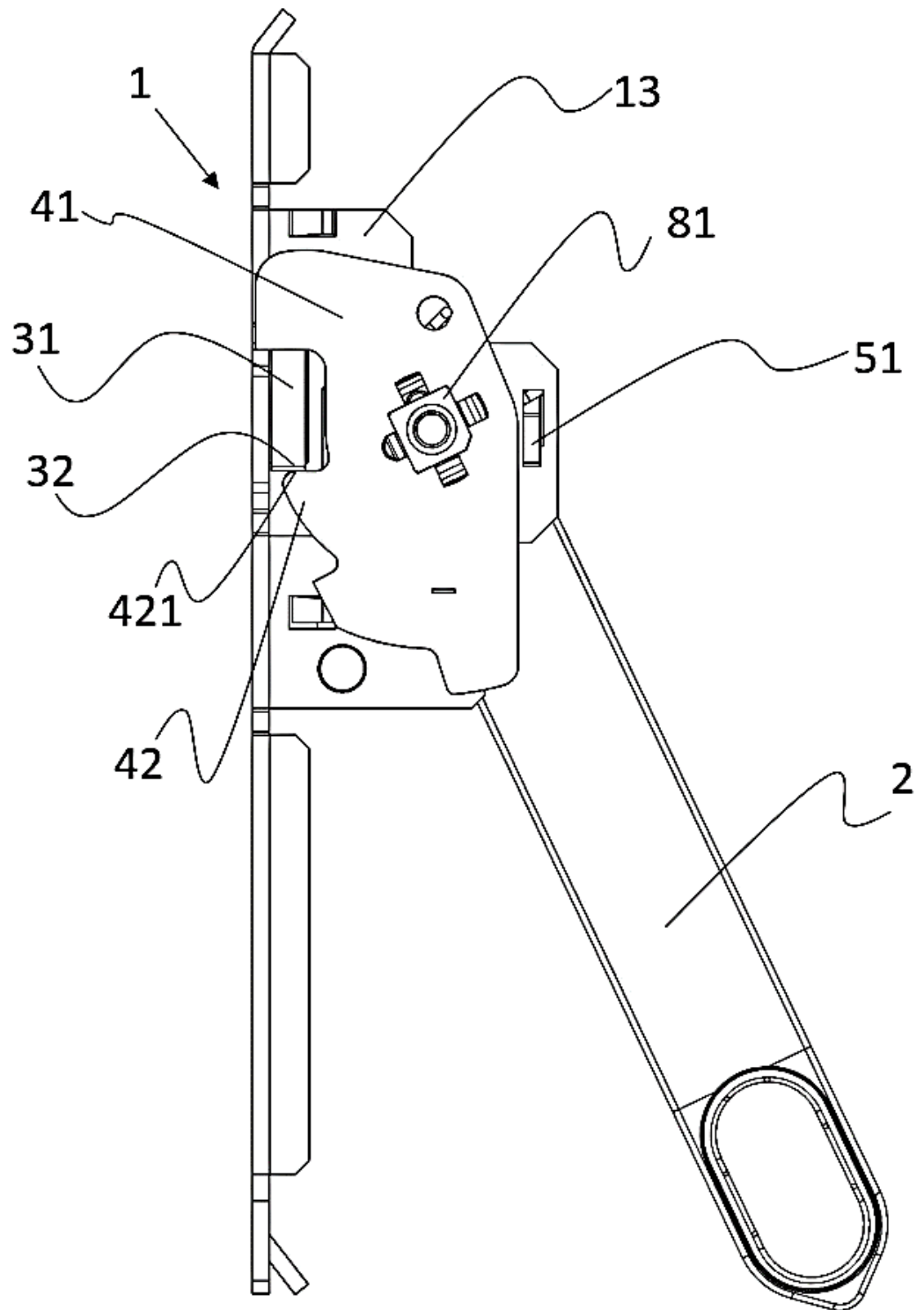


FIG. 7

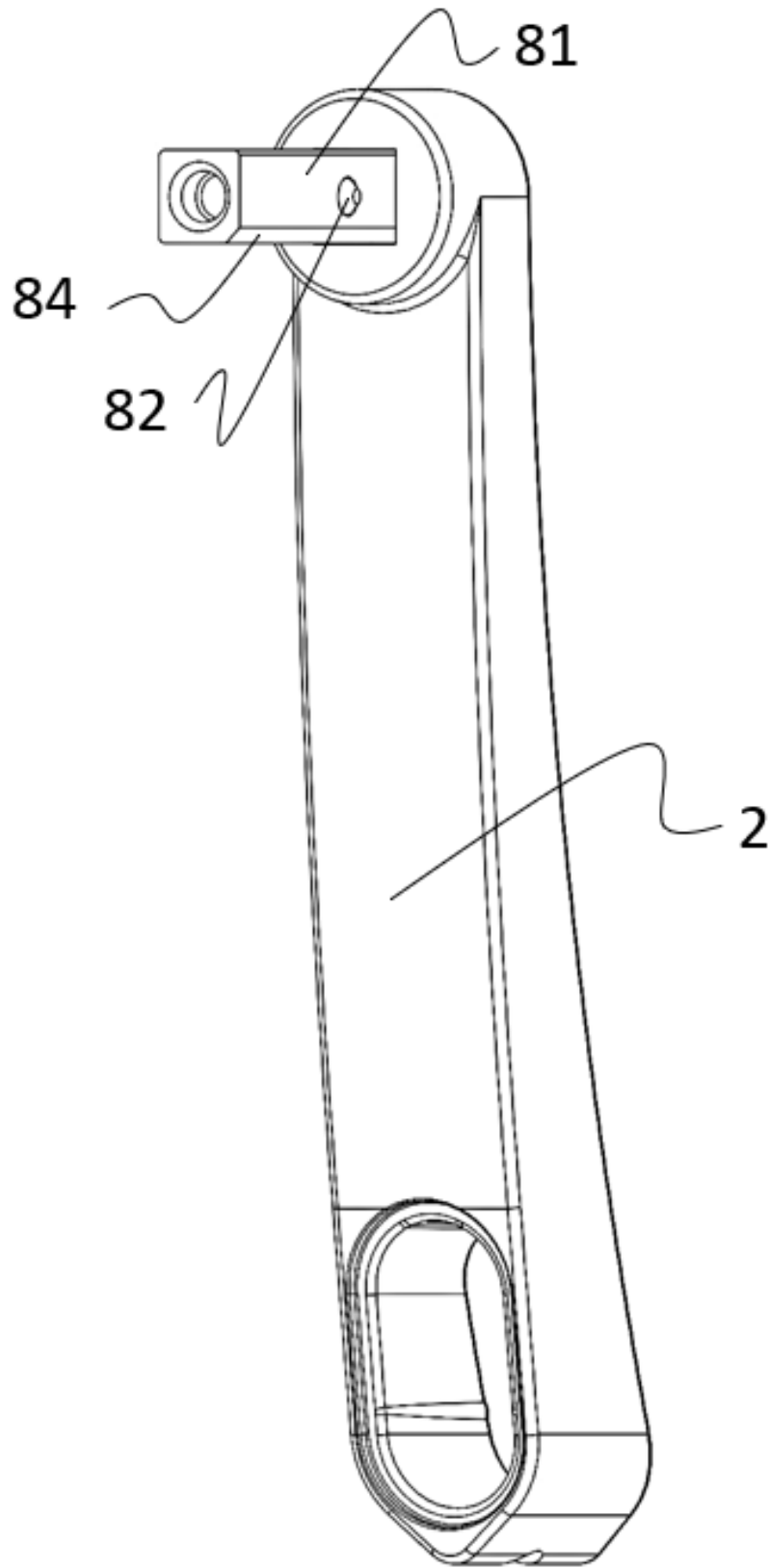


FIG. 8

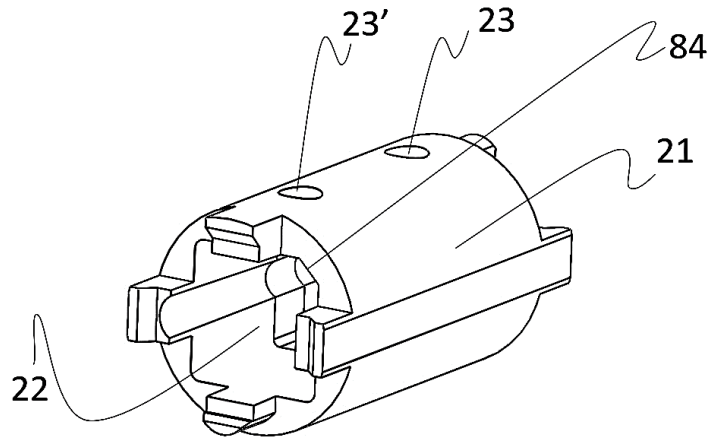


FIG. 9

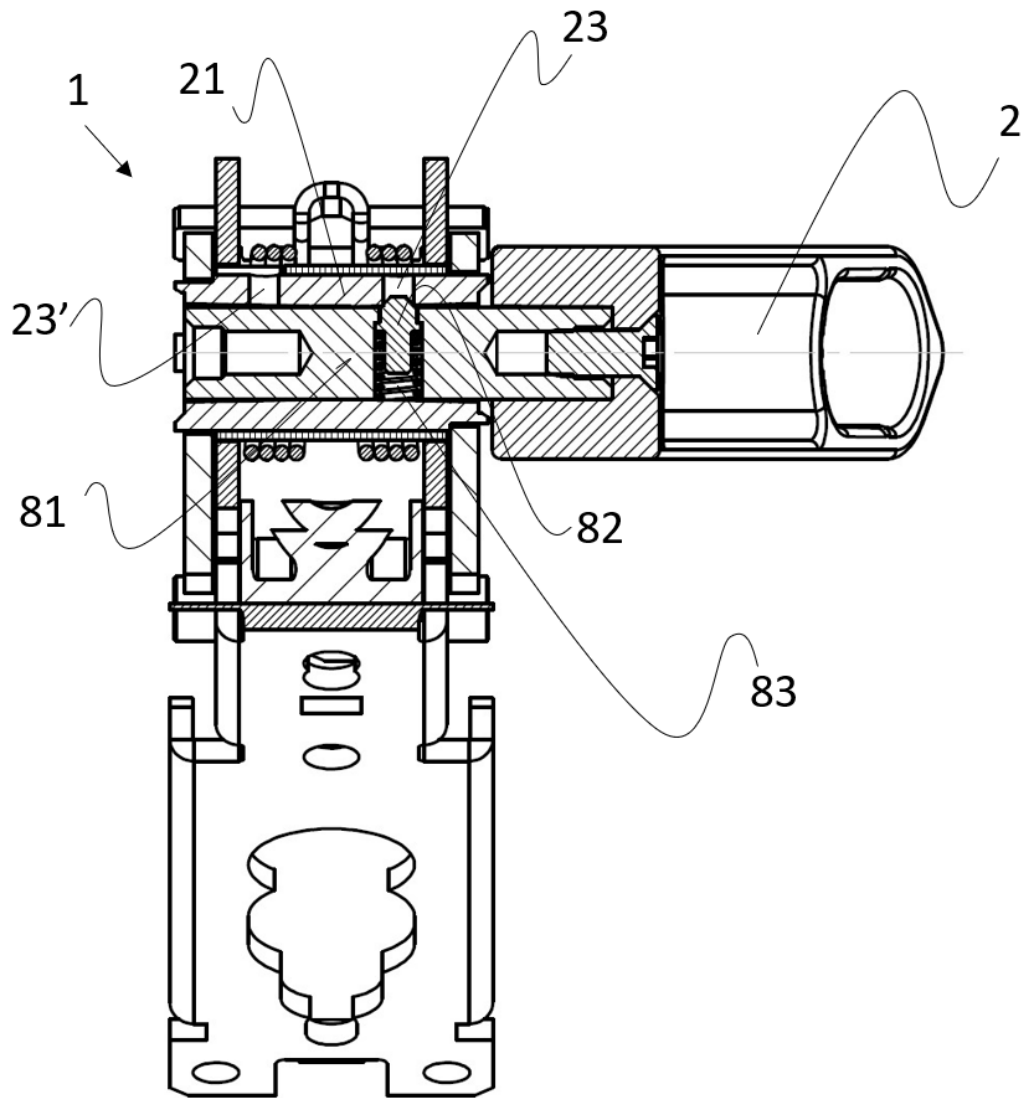


FIG. 10