



MINISTERO DELLO SVILUPPO ECONOMICO
DIREZIONE GENERALE PER LA LOTTA ALLA CONTRAFFAZIONE
UFFICIO ITALIANO BREVETTI E MARCHI

DOMANDA DI INVENZIONE NUMERO	102009901697807
Data Deposito	27/01/2009
Data Pubblicazione	27/07/2010

Classifiche IPC

Titolo

**PADELLA AVENTE UN MANICO DOTATO DI UN INCAVO PER APPOGGIARE UN UTENSILE
DA CUCINA.**

Descrizione dell'invenzione industriale dal titolo:
PADELLA AVENTE UN MANICO DOTATO DI UN INCAVO PER
APPOGGIARE UN UTENSILE DA CUCINA; a nome SANTILLI
Teodoro, di nazionalità italiana, residente in Via E.
De Filippo, 2 - 86070 Rocchetta a Volturno (IS).
Inventore: lo stesso Richiedente.

La presente invenzione riguarda una padella
comprendente un manico che è dotato di un incavo o
scanalatura per consentire l'alloggiamento di un
utensile da cucina, quale ad esempio un cucchiaino di
legno, mestolo o simile.

Sono note in commercio padelle comprendenti un
manico.

Tuttavia, il manico di una tradizionale padella
non permette di appoggiare stabilmente un utensile da
cucina, essendo concepito esclusivamente per
sollevare o maneggiare detta padella.

Solitamente, chi cucina, nei momenti in cui non
utilizza il mestolo per mescolare il cibo durante la
cottura, appoggia quest'ultimo sulla macchina del gas
oppure direttamente sul bordo della padella in modo
che il corpo del mestolo sia al di sopra del fondo
della padella e che le sue estremità sporgano al di
fuori della padella stessa. In entrambi i casi, sono

riscontrabili uno o più inconvenienti.

Nel primo caso, quando il mestolo viene appoggiato sulla macchina del gas, l'inconveniente è dato dal fatto che dal mestolo si possano staccare dei residui di cibo che, cadendo sulla macchina del gas, la sporcano rendendo quindi necessaria la pulizia della parte sporcata.

Nel secondo caso, quando il mestolo è poggiato direttamente sul bordo della padella, la fiamma del fornello sul quale la padella è posizionata riscalda, con il passare del tempo, il bordo della padella e di conseguenza anche le porzioni di mestolo che poggiano su detto bordo. Di conseguenza, il calore può bruciare i residui di cibo attaccati al mestolo i quali, oltre a cadere sulla macchina del gas sporcandola, provocano uno sgradevole odore di bruciato e del fumo.

Un altro problema è dato dal fatto che il calore generato dalla fiamma può anche bruciare le porzioni del mestolo o cucchiaio di legno che sporgono da detta padella. Infine, c'è il rischio per la persona che lo va a riutilizzare di scottarsi le mani.

Pertanto, scopo principale della presente invenzione è quello di superare detti inconvenienti prevedendo una padella comprendente un manico atto a

fornire uno stabile appoggio per un utensile da cucina, quale ad esempio un mestolo o un cucchiaino di legno.

Ciò è stato ottenuto prevedendo che il manico sia dotato di un opportuno incavo longitudinale o scanalatura in cui poter appoggiare detto utensile da cucina.

Una migliore comprensione dell'invenzione si avrà con la seguente descrizione dettagliata e con riferimento ai disegni allegati che illustrano, a solo titolo esemplificativo, due preferite forme di realizzazione.

Nei disegni:

la figura 1 è una vista prospettica di una prima forma di realizzazione della padella oggetto del trovato;

la figura 2 è una vista dall'alto della padella di fig. 1;

la figura 3 è una vista laterale della padella di fig. 1;

la figura 4 è una sezione trasversale del manico della padella di fig. 1;

la figura 5 è una sezione trasversale della padella di fig. 1;

la figura 6 è una sezione trasversale di una

variante della padella di fig. 1, in cui il manico è leggermente rialzato rispetto al bordo della padella;

le figure da 7 a 11, analogamente alle figure da 1 a 5, mostrano una seconda forma di realizzazione della padella;

la figura 12, analogamente alla fig. 6, mostra una variante della seconda forma di realizzazione della padella di fig. 7.

Con riferimento alle figure da 1 a 5, nella prima forma di realizzazione che si descrive, viene mostrata una padella 1 comprendente un manico 2 atto ad alloggiare un utensile da cucina, quale ad esempio un mestolo o un cucchiaino di legno.

Il manico 2 della padella 1 è dotato superiormente di un opportuno incavo o scanalatura 3 che si estende longitudinalmente per fornire un appoggio stabile per il manico del mestolo o cucchiaino di legno.

Nell'esempio che si descrive, il manico 2 è posizionato in modo tale che i suoi bordi superiori ai lati della scanalatura siano allineati al bordo della padella 1. In questo caso, è preferibile che il bordo superiore della padella 1 in corrispondenza del manico 2 abbia un incavo corrispondente a quello della scanalatura 3.

In una variante, mostrata in fig. 6, il manico 2 è posizionato in modo tale che i suoi bordi superiori ai lati della scanalatura 3 siano rialzati rispetto al bordo della padella 1.

In questo caso, il bordo superiore della padella 1 è privo di incavi, analogamente alle padelle attualmente note.

In una seconda forma di realizzazione, mostrata nelle figure da 7 a 11, l'incavo 3 del manico 2 ha una sezione trilobata, comprendente cioè una scanalatura centrale e due ulteriori semiscanalature laterali ciascuna adiacente ad una corrispondente estremità superiore di detta scanalatura centrale.

Questa diversa sezione della scanalatura 3 consente di appoggiare stabilmente anche un mestolo o cucchiaio di legno aventi impugnatura di diverso diametro.

Come per la variante della prima forma di realizzazione, in una variante della seconda forma di realizzazione, mostrata in fig. 12, il manico 2 è posizionato in modo tale che i suoi bordi laterali superiori ai lati dell'incavo 3 siano rialzati rispetto al bordo della padella 1, in modo che il bordo superiore della padella 1 non abbia incavi.

Secondo il trovato, il fatto di poter appoggiare

il cucchiaio di legno sul manico 2 ha almeno tre vantaggi: il cucchiaio sgocciola nella padella senza sporcare, il cucchiaio non si brucia o danneggia a causa della fiamma, il manico del cucchiaio non si scalda e l'utente non rischia di scottarsi le mani quando lo riprende in mano.

Secondo il trovato, nel caso in cui il manico 2 della padella 1 abbia i bordi superiori ai lati della scanalatura o incavo 3 rialzati rispetto al bordo della padella, come nella variante della prima e della seconda forma realizzativa, è previsto un apposito coperchio dotato di un incavo atto ad accogliere i bordi rialzati del manico 2 consentendone il posizionamento in modo stabile sul bordo della stessa padella 1.

La presente invenzione è stata descritta ed illustrata in alcune preferite forme realizzative, ma è evidente che il tecnico esperto del settore potrà apportarvi modifiche e/o sostituzioni tecnicamente equivalenti senza peraltro esulare dall'ambito di tutela della presente privativa industriale.

RIVENDICAZIONI

1. Una padella (1) comprendente un manico (2) caratterizzata dal fatto che detto manico (2) è dotato di un incavo o scanalatura longitudinale (3) per fornire un appoggio stabile per un utensile da cucina, quale ad esempio un mestolo o un cucchiaino di legno.

2. Padella secondo la rivendicazione precedente, caratterizzata dal fatto che detto incavo (3) ha una sezione trilobata.

3. Padella secondo la rivendicazione precedente, caratterizzata dal fatto che detto incavo (3) comprende una scanalatura centrale e due ulteriori semiscanalature laterali, ciascuna adiacente ad una corrispondente estremità superiore di detta scanalatura centrale.

4. Padella secondo una delle rivendicazioni precedenti, caratterizzata dal fatto che il manico (2) è posizionato in modo tale che i suoi bordi superiori ai lati della scanalatura (3) siano allineati al bordo della padella (1).

5. Padella secondo la rivendicazione precedente, caratterizzata dal fatto che il bordo superiore della padella (1) in corrispondenza del manico (2) abbia un incavo corrispondente a quello

della scanalatura (3).

6. Padella secondo una delle rivendicazioni da 1 a 3, caratterizzata dal fatto che il manico (2) è posizionato in modo tale che i suoi bordi superiori ai lati della scanalatura (3) siano rialzati rispetto al bordo della padella (1).

7. Padella secondo la rivendicazione precedente caratterizzata dal fatto che prevede un coperchio dotato di un incavo per accogliere i bordi rialzati del manico (2) della padella (1).

Per il Richiedente,
il Rappresentante.

1/4

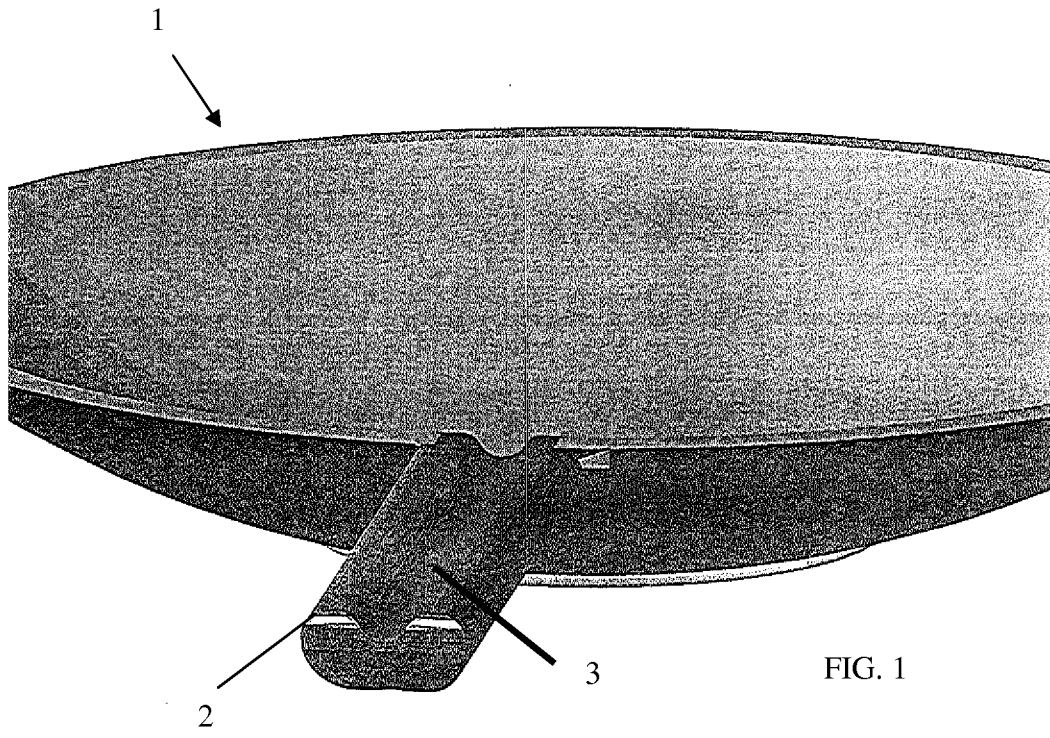


FIG. 1

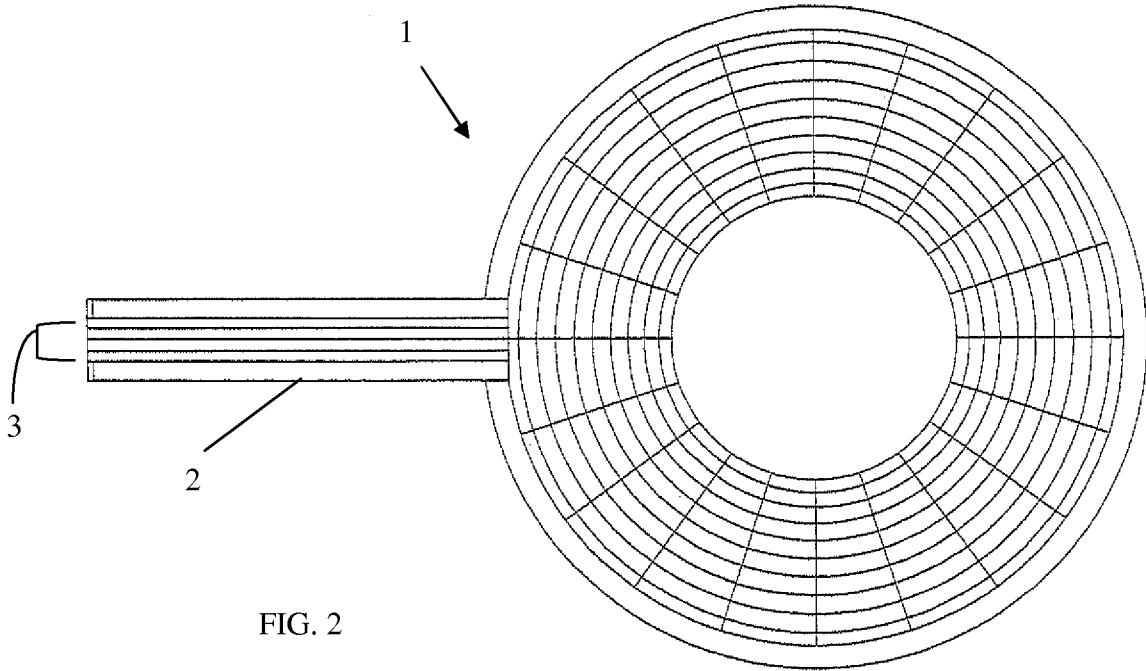


FIG. 2

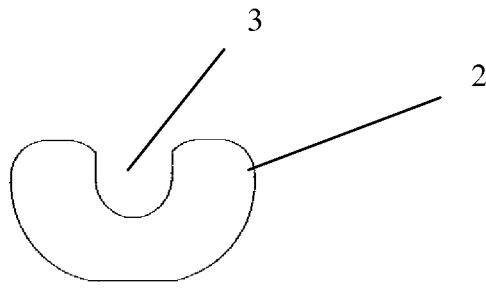
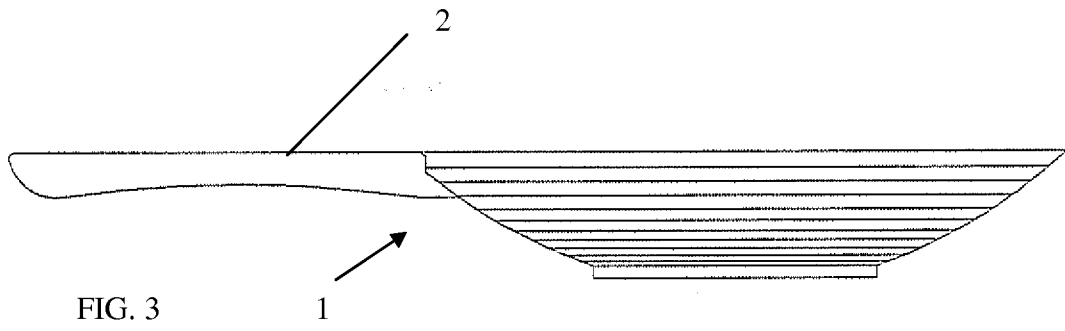


FIG. 4

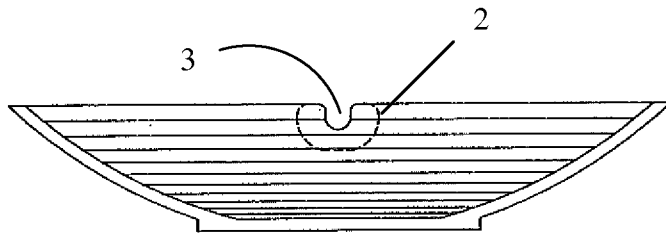


FIG. 5

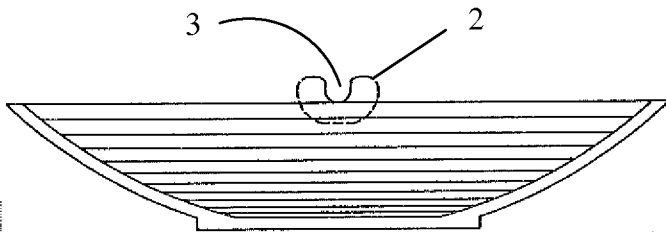
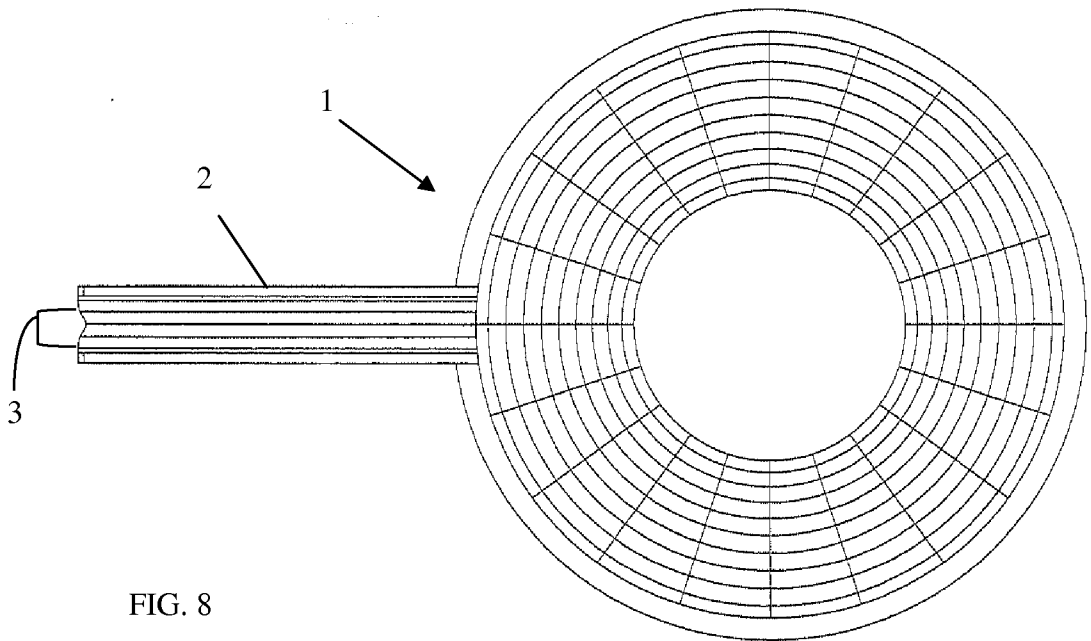
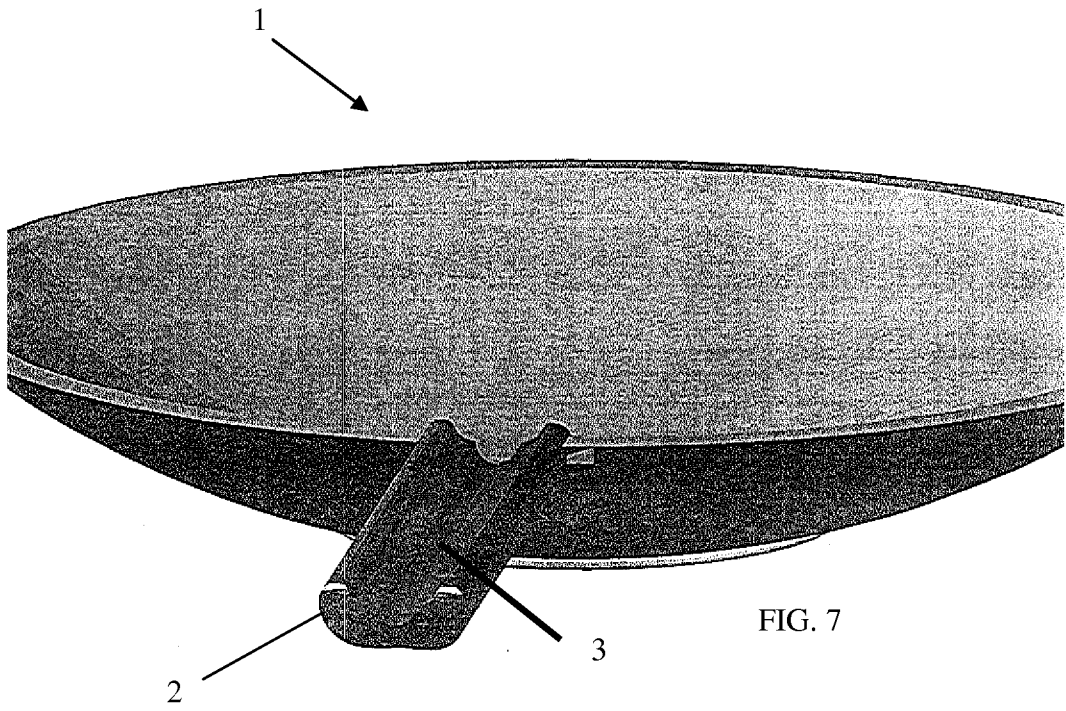


FIG. 6



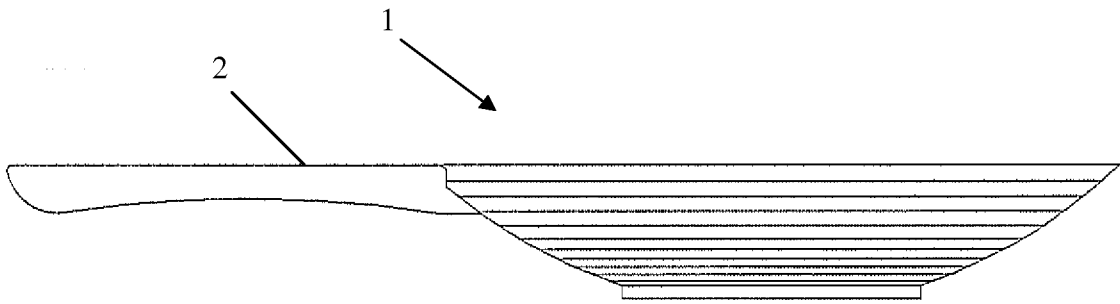


FIG. 9

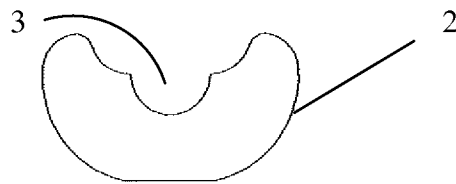


FIG. 10

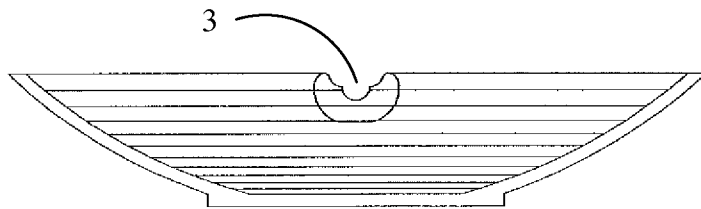


FIG. 11

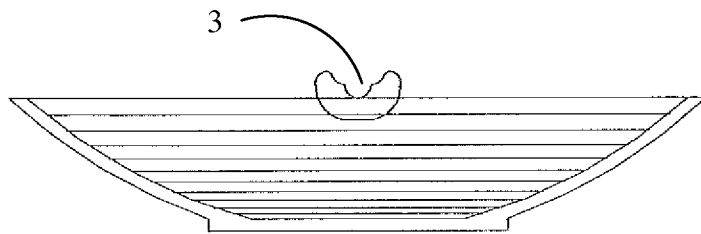


FIG. 12