



(12)实用新型专利

(10)授权公告号 CN 206603521 U

(45)授权公告日 2017. 11. 03

(21)申请号 201621000968.5

(22)申请日 2016.08.31

(73)专利权人 青岛海尔特种电冰柜有限公司
地址 266101 山东省青岛市海尔路1号海尔
工业园

(72)发明人 屈庆元 王东岳 白冰 王纪丽
许鹏

(74)专利代理机构 青岛联智专利商标事务所有
限公司 37101

代理人 周永刚

(51)Int. Cl.

A47F 5/03(2006.01)

A47F 5/025(2006.01)

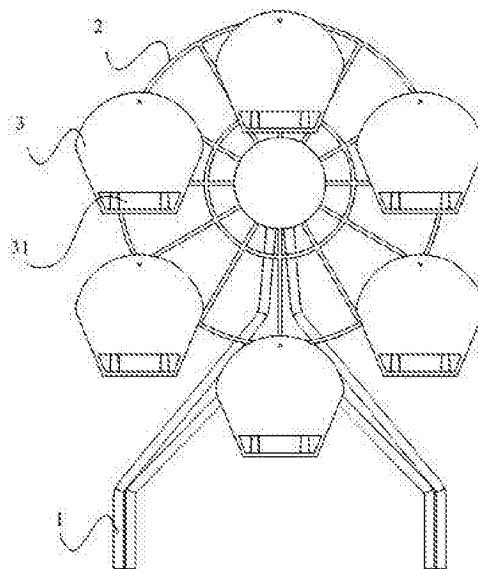
权利要求书1页 说明书3页 附图1页

(54)实用新型名称

动态展示机构及制冷设备

(57)摘要

本实用新型公开了一种动态展示机构及制冷设备。动态展示机构,包括支架、旋转支架和多个吊篮,所述旋转支架可转动的设置在所述支架上,所述吊篮可转动的设置在所述旋转支架上,所述吊篮的下部设置有储物座。实现动态展示机构动态展示以提高对消费者的吸引力和销售效果。



1. 一种动态展示机构,其特征在於,包括支架、旋转支架和多个吊篮,所述旋转支架可转动的设置在所述支架上,所述吊篮可转动的设置在所述旋转支架上,所述吊篮的下部设置有储物座。

2. 根据权利要求1所述的动态展示机构,其特征在於,所述旋转支架为圆形结构,沿所述旋转支架的外周圈均匀分布有多个所述吊篮。

3. 根据权利要求1所述的动态展示机构,其特征在於,每个所述吊篮上设置有照明灯;或者,所述旋转支架上设置有照明灯。

4. 根据权利要求1所述的动态展示机构,其特征在於,所述储物座上设置有可拆卸的透明罩。

5. 根据权利要求1所述的动态展示机构,其特征在於,所述支架上还设置有电机,所述电机驱动所述旋转支架转动。

6. 根据权利要求1所述的动态展示机构,其特征在於,所述动态展示机构还设置有红外感应器和/或摄像头。

7. 一种制冷设备,包括箱体,其特征在於,还包括如权利要求1-6任一所述的动态展示机构;所述动态展示机构支架的安装在于所述箱体上。

动态展示机构及制冷设备

技术领域

[0001] 本实用新型涉及制冷设备,尤其涉及一种动态展示机构及制冷设备。

背景技术

[0002] 目前,商用制冷设备(冷柜或展示柜等)通常配置有灯箱进行广告宣传。现有技术中的灯箱通常在灯箱的表面覆盖广告的图片,灯箱呈现在消费者面前的是一种静态的展示,受广告图片的限制,消费者无法更加全面的获知制冷设备内部储存的物品,因此,对消费者的吸引力较低,这样将影响制冷设备终端市场的销售效果。如何设计一种能够实现动态展示以提高对消费者的吸引力和销售效果的动态展示设备是本实用新型所要解决的技术问题。

发明内容

[0003] 本实用新型提供了一种动态展示机构及制冷设备,实现动态展示机构动态展示以提高对消费者的吸引力和销售效果。

[0004] 为达到上述技术目的,本实用新型采用以下技术方案实现:

[0005] 一种动态展示机构,包括支架、旋转支架和多个吊篮,所述旋转支架可转动的设置在所述支架上,所述吊篮可转动的设置在所述旋转支架上,所述吊篮的下部设置有储物座。

[0006] 进一步的,所述旋转支架为圆形结构,沿所述旋转支架的外周圈均匀分布有多个所述吊篮。

[0007] 进一步的,每个所述吊篮上设置有照明灯;或者,所述旋转支架上设置有照明灯。

[0008] 进一步的,所述储物座上设置有可拆卸的透明罩。

[0009] 进一步的,所述支架上还设置有电机,所述电机驱动所述旋转支架转动。

[0010] 进一步的,所述动态展示机构还设置有红外感应器和/或摄像头。

[0011] 本实用新型还提供一种制冷设备,包括箱体,还包括上述动态展示机构;所述动态展示机构支架的安装在所述箱体上。

[0012] 与现有技术相比,本实用新型的优点和积极效果是:通过在旋转支架设置吊篮,吊篮的下部设置储物座用于放置待展示的物品,通过转动旋转支架,使得旋转支架带动吊篮中的展示物品转动,以能够全面立体的展示物品,获得生动的展示效果以更有效的吸引消费者注意,实现动态展示机构动态展示以提高对消费者的吸引力和销售效果。另外,旋转支架配合吊篮,使得整体呈现出摩天轮的外形,使得整体的外观效果更加吸引人,并且,消费者也可以参与转动旋转支架,提升与消费者的互动能力。

附图说明

[0013] 为了更清楚地说明本实用新型实施例或现有技术中的技术方案,下面将对实施例或现有技术描述中所需要使用的附图作一简单地介绍,显而易见地,下面描述中的附图是本实用新型的一些实施例,对于本领域普通技术人员来讲,在不付出创造性劳动性的前提

下,还可以根据这些附图获得其他的附图。

[0014] 图1为本实用新型动态展示机构实施例的结构示意图。

具体实施方式

[0015] 为使本实用新型实施例的目的、技术方案和优点更加清楚,下面将结合本实用新型实施例中的附图,对本实用新型实施例中的技术方案进行清楚、完整地描述,显然,所描述的实施例是本实用新型一部分实施例,而不是全部的实施例。基于本实用新型中的实施例,本领域普通技术人员在没有做出创造性劳动前提下所获得的所有其他实施例,都属于本实用新型保护的范围。

[0016] 如图1所示,本实施例动态展示机构,包括支架1、旋转支架2和多个吊篮3,所述旋转支架2可转动的设置在所述支架1上,所述吊篮3可转动的设置在所述旋转支架2上,所述吊篮3的下部设置有储物座31。

[0017] 具体而言,本实施例动态展示机构采用吊篮3盛放待展示的物品,而吊篮3可转动的安装在旋转支架2,旋转支架2能够在支架1上转动,在旋转支架2转动过程中,吊篮3跟随旋转支架2转动的过程中,在重力作用下始终处于竖立状态,可以更加立体动态的展示吊篮3上的展示物品。同时,旋转支架2和吊篮3的搭配组合,使得整体结构呈现出摩天轮的外形,从而从整体外观上更容易吸引消费者的注意力,同时,消费者可以转动旋转支架2,以增加与消费者的互动体验性,增强广告宣传的效果。而在实际使用过程中,利用支架1将整个展示机构安装在制冷设备的箱体上。

[0018] 其中,所述旋转支架2为圆形结构,沿所述旋转支架2的外周圈均匀分布有多个所述吊篮3;而为了更好的提高展示效果,所述吊篮3可以设置有独立的照明灯进行独立照明,或者,在旋转支架2上设置照明灯对周围的吊篮3进行照明,以获得更优的展示效果。另外,为了避免户外使用导致储物座31上的展示物品积灰,同时,也为了避免展示物品的遗失,储物座31上设置有可拆卸的透明罩(未图示)。例如:消费者转动旋转支架2,旋转支架2中的那个吊篮3停止在特定的位置处,便可以获取相应的优惠券或其他奖励,与消费者进行趣味互动提升品牌和销量。

[0019] 进一步的,所述支架1上还设置有电机(未图示),所述电机驱动所述旋转支架2转动。具体的,在实际使用过程中,还可以通过电机驱动旋转支架2转动,实现自动展示的效果,优选的,所述制冷设备用动态展示设备还设置有红外感应器(未图示)和摄像头(未图示),其中,红外感应器能够感应消费者来到动态展示设备,以启动电机,由电机带动旋转支架2转动,实现自动启动旋转支架2转动的效果。

[0020] 本实用新型还提供一种制冷设备,包括箱体,还包括上述动态展示机构;所述动态展示机构支架的安装在该箱体上。

[0021] 与现有技术相比,本实用新型的优点和积极效果是:通过在旋转支架设置吊篮,吊篮的下部设置储物座用于放置待展示的物品,通过转动旋转支架,使得旋转支架带动吊篮中的展示物品转动,以能够全面立体的展示物品,获得生动的展示效果以更有效的吸引消费者注意,实现动态展示机构动态展示以提高对消费者的吸引力和销售效果。另外,旋转支架配合吊篮,使得整体呈现出摩天轮的外形,使得整体的外观效果更加吸引人,并且,消费者也可以参与转动旋转支架,提升与消费者的互动能力。

[0022] 最后应说明的是：以上实施例仅用以说明本实用新型的技术方案，而非对其限制；尽管参照前述实施例对本实用新型进行了详细的说明，本领域的普通技术人员应当理解：其依然可以对前述各实施例所记载的技术方案进行修改，或者对其中部分技术特征进行等同替换；而这些修改或者替换，并不使相应技术方案的本质脱离本实用新型个实施例技术方案的精神和范围。

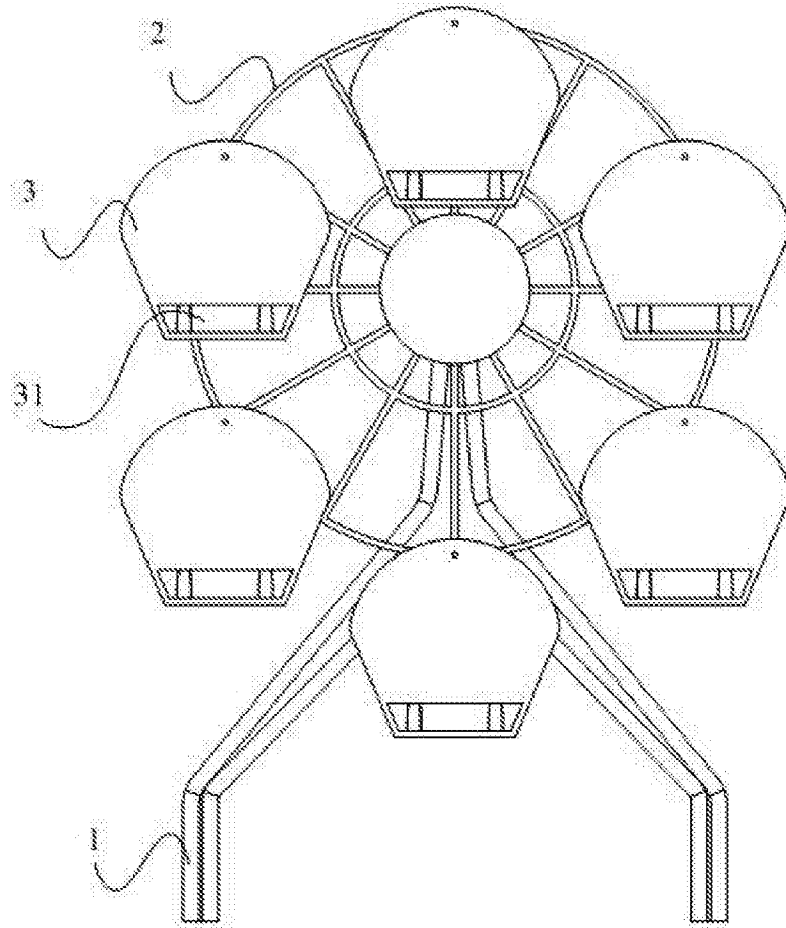


图1