



(12) 发明专利申请

(10) 申请公布号 CN 104800908 A

(43) 申请公布日 2015. 07. 29

(21) 申请号 201510179032. 7

(22) 申请日 2015. 04. 10

(71) 申请人 王霞

地址 273500 山东省济宁市邹城市公园路
498 号兖矿集团有限公司总医院

(72) 发明人 王霞

(51) Int. Cl.

A61M 3/02(2006. 01)

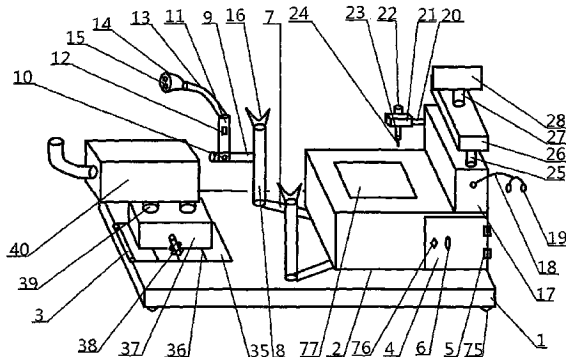
权利要求书2页 说明书4页 附图2页

(54) 发明名称

妇科阴道炎症治疗清洁装置

(57) 摘要

本发明涉及一种妇科阴道炎症治疗清洁装置,其属于医疗器械技术领域。本发明的妇科阴道炎症治疗清洁装置,包括治疗清洁装置主载板,在治疗清洁装置主载板上侧设有患者躺靠就诊架床和连接转动滚轴,患者躺靠就诊架床前侧设有密封合金门板,密封合金门板通过内含合页与患者躺靠就诊架床相连,密封合金门板上设有橡胶门把手,患者躺靠就诊架床左侧设有合金固定铁条,合金固定铁条上设有竖直合金支撑硬杆,竖直合金支撑硬杆左侧设有横置合金细杆,横置合金细杆上设有微调旋转接头。本发明功能齐全,使用方便,在医务人员给妇科患者进行阴道炎症治疗清洁处理时,省时省力,科学便捷,安全高效,智能准确,减轻了医务人员的工作难度。



1. 妇科阴道炎症治疗清洁装置,包括治疗清洁装置主载板(1),其特征在于:

在治疗清洁装置主载板(1)上侧设有患者躺靠就诊架床(2)和连接转动滚轴(3),患者躺靠就诊架床(2)前侧设有密封合金门板(4),密封合金门板(4)通过内含合页(5)与患者躺靠就诊架床(2)相连,密封合金门板(4)上设有橡胶门把手(6),患者躺靠就诊架床(2)左侧设有合金固定铁条(7),合金固定铁条(7)上设有竖直合金支撑硬杆(8),竖直合金支撑硬杆(8)左侧设有横置合金细杆(9),横置合金细杆(9)上设有微调旋转接头(10),微调旋转接头(10)上侧设有消毒液喷头固定杆(11),消毒液喷头固定杆(11)上设有消毒喷头控制开关(12),消毒液喷头固定杆(11)上侧与外置消毒液传输软带(13)相连,外置消毒液传输软带(13)与消毒液喷头(14)相连,消毒液喷头(14)上设有细小喷洒孔(15),竖直合金支撑硬杆(8)上侧设有患者腿部靠架(16),患者躺靠就诊架床(2)上侧设有小型器材载放箱(17),小型器材载放箱(17)前侧与耳机导线相连(18),耳机导线(18)与耳机(19)相连,小型器材载放箱(17)左侧设有可拆卸连接硬杆(20),可拆卸连接硬杆(20)左侧设有小型患者注射液储放箱(21),小型患者注射液储放箱(21)上侧设有注射计量按钮(22),小型患者注射液储放箱(21)下侧与凸出针管(23)相连,凸出针管(23)下侧与可替换针头(24)连接,小型器材载放箱(17)上侧设有圆柱型支撑墩(25),圆柱型支撑墩(25)上侧设有中心数据处理机箱(26),中心数据处理机箱(26)上侧设有旋转型电脑显示屏底座(27),旋转型电脑显示屏底座(27)上侧设有电脑显示屏(28);

患者躺靠就诊架床(2)内部设有小型器材紫外线消毒器(29)和推送挡板(30),小型器材紫外线消毒器(29)左侧设有紫外线发射口(31),推送挡板(30)左侧设有小型推送轴(32),小型推送轴(32)左侧设有长方形载物板(33),长方形载物板(33)上侧设有废液储放盆(34);

连接转动滚轴(3)上设有固定底座板(35),固定底座板(35)上侧设有横置固定卡带(36)和位置调控机箱(37),位置调控机箱(37)前侧设有小型手控握把(38),位置调控机箱(37)上侧设有固定连接圆柱(39),固定连接圆柱(39)上侧设有阴道炎症治疗机箱(40);

阴道炎症治疗机箱(40)前侧设有数控操作面板(41),数控操作面板(41)上设有方向调控按键(42)和机箱控制开关(43),阴道炎症治疗机箱(40)左侧与外置药剂输导管接头(44)相连,外置药剂输导管接头(44)左侧与弧形药剂输导软管(45)连通,阴道炎症治疗机箱(40)上侧设有合金支撑条(46),合金支撑条(46)上侧设有药剂出速调控桶(47),药剂出速调控桶(47)左侧与药剂接受细管(48)相连,药剂出速调控桶(47)上侧设有加固支撑架(49),加固支撑架(49)上设有合金悬挂硬杆(50),药剂出速调控桶(47)右侧设有药剂输出长杆(51),药剂输出长杆(51)右侧设有微型摄像头(52)和环形治疗触头载放板(53),环形治疗触头载放板(53)上设有一次性擦拭棉球(54);

阴道炎症治疗机箱(40)内部设有动力机箱(55)和药剂暂储桶(56),动力机箱(55)与通电导线(57)相连,通电导线(57)与小型变压器(58)和充电插头(59)相连,药剂暂储桶(56)上侧与进药软管(60)相连,进药软管(60)与药管密封盖(61)相连,药剂暂储桶(56)内部设有中间夹持板(62),中间夹持板(62)上设有转动圆饼(63),转动圆饼(63)上设有不锈钢搅拌条(64),药剂暂储桶(56)左侧与内置药液传送管(65)相连,内置药液传送管(65)左侧与小型药液加压桶(66)相连,小型药液加压桶(66)内部设有加压缓冲底座(67),加压缓冲底座(67)上侧设有少量药液压送桶(68),少量药液压送桶(68)上侧设有内

隔板 (69), 内隔板 (69) 上侧设有竖直下压杆 (70), 竖直下压杆 (70) 上设有受力圆饼 (71), 受力圆饼 (71) 右侧设有伸缩压力杆 (72), 竖直下压杆 (70) 上侧与药液外输软管 (73) 相连, 阴道炎症治疗机箱 (40) 内后壁设有小型透气窗 (74)。

2. 根据权利要求 1 所述的妇科阴道炎症治疗清洁装置, 其特征在于: 所述治疗清洁装置主载板 (1) 下侧设有橡胶垫 (75)。

3. 根据权利要求 1 所述的妇科阴道炎症治疗清洁装置, 其特征在于: 所述密封合金门板 (4) 上设有密码锁 (76)。

4. 根据权利要求 1 所述的妇科阴道炎症治疗清洁装置, 其特征在于: 所述患者躺靠就诊架床 (2) 上侧设有一次性床垫 (77)。

5. 根据权利要求 1 所述的妇科阴道炎症治疗清洁装置, 其特征在于: 所述环形治疗触头载放板 (53) 上设有干燥喷头 (78)。

6. 根据权利要求 1 所述的妇科阴道炎症治疗清洁装置, 其特征在于: 所述长方形载物板 (33) 上侧设有卫生纱布 (79)。

7. 根据权利要求 1 所述的妇科阴道炎症治疗清洁装置, 其特征在于: 所述小型变压器 (58) 上设有通电显示灯 (80)。

8. 根据权利要求 1-7 任一项所述的妇科阴道炎症治疗清洁装置, 其特征在于: 所述中小型透气窗 (74) 上设有斜制窗条 (81)。

妇科阴道炎症治疗清洁装置

技术领域

[0001] 本发明属于医疗器械技术领域,具体涉及一种妇科阴道炎症治疗清洁装置。

背景技术

[0002] 医务人员在对患者阴道内外进行消炎清洁处理时,以往的治疗装置对医师水平要求过高,需要多年工作经验才能准确进行病情清理和治疗,如果单一依靠医师来进行治疗操作,容易造成治疗效果差,影响病情的治疗,而且以往的治疗装置不能对患者进行全方位的治疗和清洁,需要浪费医务人员大量的时间和精力来整理处理,使治疗过程变得繁琐复杂,长此以往,大大增加了医务人员的工作难度。

发明内容

[0003] 本发明的目的是提供一种在给妇科患者进行阴道炎症治疗清洁时,省时省力,科学便捷,安全高效,安全准确的妇科阴道炎症治疗清洁装置。

[0004] 本发明的技术方案是:包括治疗清洁装置主载板,在治疗清洁装置主载板上侧设有患者躺靠就诊架床和连接转动滚轴,患者躺靠就诊架床前侧设有密封合金门板,密封合金门板通过内含合页与患者躺靠就诊架床相连,密封合金门板上设有橡胶门把手,患者躺靠就诊架床左侧设有合金固定铁条,合金固定铁条上设有竖直合金支撑硬杆,竖直合金支撑硬杆左侧设有横置合金细杆,横置合金细杆上设有微调旋转接头,微调旋转接头上侧设有消毒液喷头固定杆,消毒液喷头固定杆上设有消毒喷头控制开关,消毒液喷头固定杆上侧与外置消毒液传输软带相连,外置消毒液传输软带与消毒液喷头相连,消毒液喷头上侧设有细小喷洒孔,竖直合金支撑硬杆上侧设有患者腿部靠架,患者躺靠就诊架床上侧设有小型器材载放箱,小型器材载放箱前侧与耳机导线相连,耳机导线与耳机相连,小型器材载放箱左侧设有可拆卸连接硬杆,可拆卸连接硬杆左侧设有小型患者注射液储放箱,小型患者注射液储放箱上侧设有注射计量按钮,小型患者注射液储放箱下侧与凸出针管相连,凸出针管下侧与可替换针头连接,小型器材载放箱上侧设有圆柱型支撑墩,圆柱型支撑墩上侧设有中心数据处理机箱,中心数据处理机箱上侧设有旋转型电脑显示屏底座,旋转型电脑显示屏底座上侧设有电脑显示屏;

[0005] 患者躺靠就诊架床内部设有小型器材紫外线消毒器和推送挡板,小型器材紫外线消毒器左侧设有紫外线发射口,推送挡板左侧设有小型推送轴,小型推送轴左侧设有长方形载物板,长方形载物板上侧设有废液储放盆;

[0006] 连接转动滚轴上设有固定底座板,固定底座板上侧设有横置固定卡带和位置调控机箱,位置调控机箱前侧设有小型手控握把,位置调控机箱上侧设有固定连接圆柱,固定连接圆柱上侧设有阴道炎症治疗机箱;

[0007] 阴道炎症治疗机箱前侧设有数控操作面板,数控操作面板上设有方向调控按键和机箱控制开关,阴道炎症治疗机箱左侧与外置药剂输导管接头相连,外置药剂输导管接头左侧与弧形药剂输导软管连通,阴道炎症治疗机箱上侧设有合金支撑条,合金支撑条上侧

设有药剂出速调控桶, 药剂出速调控桶左侧与药剂接受细管相连, 药剂出速调控桶上侧设有加固支撑架, 加固支撑架上设有合金悬挂硬杆, 药剂出速调控桶右侧设有药剂输出长杆, 药剂输出长杆右侧设有微型摄像头和环形治疗触头载放板, 环形治疗触头载放板上设有药剂喷口和一次性擦拭棉球;

[0008] 阴道炎症治疗机箱内部设有动力机箱和药剂暂储桶, 动力机箱与通电导线相连, 通电导线与小型变压器和充电插头相连, 药剂暂储桶上侧与进药软管相连, 进药软管与药管密封盖相连, 药剂暂储桶内部设有中间夹持板, 中间夹持板上设有转动圆饼, 转动圆饼上设有多个不锈钢搅拌条, 药剂暂储桶左侧与内置药液传送管相连, 内置药液传送管左侧与小型药液加压桶相连, 小型药液加压桶内部设有加压缓冲底座, 加压缓冲底座上侧设有少量药液压送桶, 少量药液压送桶上侧设有内隔板, 内隔板上侧设有竖直下压杆, 竖直下压杆上设有受力圆饼, 受力圆饼右侧设有伸缩压力杆, 竖直下压杆上侧与药液外输软管相连, 阴道炎症治疗机箱内后壁设有小型透气窗。

[0009] 所述治疗清洁装置主载板下侧设有橡胶垫。

[0010] 所述密封合金门板上设有密码锁。

[0011] 所述患者躺靠就诊架床上侧设有一次性床垫。

[0012] 所述环形治疗触头载放板上设有干燥喷头。

[0013] 所述长方形载物板上侧设有卫生纱布。

[0014] 所述小型变压器上设有通电显示灯。

[0015] 所述中小型透气窗上设有斜制窗条。

[0016] 本发明的有益效果是: 功能齐全, 使用方便, 在给妇科患者进行阴道炎症治疗清洁时, 省时省力, 科学便捷, 安全高效, 安全准确, 减轻了医务人员的工作难度。

附图说明

[0017] 图 1 为本发明妇科阴道炎症治疗清洁装置的整体结构示意图。

[0018] 图 2 为本发明妇科阴道炎症治疗清洁装置的患者躺靠就诊架床结构示意图。

[0019] 图 3 为本发明妇科阴道炎症治疗清洁装置的阴道炎症治疗机箱表面结构示意图。

[0020] 图 4 为本发明妇科阴道炎症治疗清洁装置的阴道炎症治疗机箱内部结构示意图。

[0021] 图中:

[0022] 1: 治疗清洁装置主载板, 2: 患者躺靠就诊架床, 3: 连接转动滚轴, 4: 密封合金门板, 5: 内含合页, 6: 橡胶门把手, 7: 合金固定铁条, 8: 竖直合金支撑硬杆, 9: 横置合金细杆, 10: 微调旋转接头, 11: 消毒液喷头固定杆, 12: 消毒喷头控制开关, 13: 外置消毒液传输带, 14: 消毒液喷头, 15: 细小喷洒孔, 16: 患者腿部靠架, 17: 小型器材载放箱, 18: 耳机导线, 19: 耳机, 20: 可拆卸连接硬杆, 21: 小型患者注射液储放箱, 22: 注射计量按钮, 23: 凸出针管, 24: 可替换针头, 25: 圆柱型支撑墩, 26: 中心数据处理机箱, 27: 旋转型电脑显示屏底座, 28: 电脑显示屏, 29: 小型器材紫外线消毒器, 30: 推送挡板, 31: 紫外线发射口, 32: 小型推送轴, 33: 长方形载物板, 34: 废液储放盆, 35: 固定底座板, 36: 横置固定卡带, 37: 位置调控机箱, 38: 小型手控握把, 39: 固定连接圆柱, 40: 阴道炎症治疗机箱, 41: 数控操作面, 42: 方向调控按键, 43: 机箱控制开关, 44: 外置药剂输导管接头, 45: 弧形药剂输导软管, 46: 合金支撑条, 47: 药剂出速调控桶, 48: 药剂接受细管, 49: 加固支撑架, 50: 合金悬挂硬杆, 51:

药剂输出长杆,52:微型摄像头,53:环形治疗触头载放板,54:一次性擦拭棉球,55:动力机箱,56:药剂暂储桶,57:通电导线,58:小型变压器,59:充电插头,60:进药软管,61:药管密封盖,62:中间夹持板,63:转动圆饼,64:不锈钢搅拌条,65:内置药液传送管,66:小型药液加压桶,67:加压缓冲底座,68:少量药液压送桶,69:内隔板,70:竖直下压杆,71:受力圆饼,72:伸缩压力杆,73:药液外输软管,74:小型透气窗,75:橡胶垫,76:密码锁,77:一次性床垫,78:干燥喷头,79:卫生纱布,80:通电显示灯,81:斜制窗条。

具体实施方式

[0023] 下面参照附图,对本发明的妇科阴道炎症治疗清洁装置进行详细描述。

[0024] 如图1所示,本发明的妇科阴道炎症治疗清洁装置包括治疗清洁装置主载板1,在治疗清洁装置主载板1上侧设有患者躺靠就诊架床2和连接转动滚轴3,患者躺靠就诊架床2前侧设有密封合金门板4,密封合金门板4通过内含合页5与患者躺靠就诊架床2相连,密封合金门板4上设有橡胶门把手6,患者躺靠就诊架床2左侧设有合金固定铁条7,合金固定铁条7上设有竖直合金支撑硬杆8,竖直合金支撑硬杆8左侧设有横置合金细杆9,横置合金细杆9上设有微调旋转接头10,微调旋转接头10上侧设有消毒液喷头固定杆11,消毒液喷头固定杆11上设有消毒喷头控制开关12,消毒液喷头固定杆11上侧与外置消毒液传输软带13相连,外置消毒液传输软带13与消毒液喷头14相连,消毒液喷头14上设有细小喷洒孔15,竖直合金支撑硬杆8上侧设有患者腿部靠架16,患者躺靠就诊架床2上侧设有小型器材载放箱17,小型器材载放箱17前侧与耳机导线相连18,耳机导线18与耳机19相连,小型器材载放箱17左侧设有可拆卸连接硬杆20,可拆卸连接硬杆20左侧设有小型患者注射液储放箱21,小型患者注射液储放箱21上侧设有注射计量按钮22,小型患者注射液储放箱21下侧与凸出针管23相连,凸出针管23下侧与可替换针头24连接,小型器材载放箱17上侧设有圆柱型支撑墩25,圆柱型支撑墩25上侧设有中心数据处理机箱26,中心数据处理机箱26上侧设有旋转型电脑显示屏底座27,旋转型电脑显示屏底座27上侧设有电脑显示屏28,

[0025] 如图2所示,患者躺靠就诊架床2内部设有小型器材紫外线消毒器29和推送挡板30,小型器材紫外线消毒器29左侧设有紫外线发射口31,推送挡板30左侧设有小型推送轴32,小型推送轴32左侧设有长方形载物板33,长方形载物板33上侧设有废液储放盆34,

[0026] 如图1所示,连接转动滚轴3上设有固定底座板35,固定底座板35上侧设有横置固定卡带36和位置调控机箱37,位置调控机箱37前侧设有小型手控握把38,位置调控机箱37上侧设有固定连接圆柱39,固定连接圆柱39上侧设有阴道炎症治疗机箱40,

[0027] 如图3所示,阴道炎症治疗机箱40前侧设有数控操作面板41,数控操作面板41上设有方向调控按键42和机箱控制开关43,阴道炎症治疗机箱40左侧与外置药剂输导管接头44相连,外置药剂输导管接头44左侧与弧形药剂输导软管45连通,阴道炎症治疗机箱40上侧设有合金支撑条46,合金支撑条46上侧设有药剂出速调控桶47,药剂出速调控桶47左侧与药剂接受细管48相连,药剂出速调控桶47上侧设有加固支撑架49,加固支撑架49上设有合金悬挂硬杆50,药剂出速调控桶47右侧设有药剂输出长杆51,药剂输出长杆51右侧设有微型摄像头52和环形治疗触头载放板53,环形治疗触头载放板53上设有一次性擦拭棉球54,

[0028] 如图 4 所示,阴道炎症治疗机箱 40 内部设有动力机箱 55 和药剂暂储桶 56,动力机箱 55 与通电导线 57 相连,通电导线 57 与小型变压器 58 和充电插头 59 相连,药剂暂储桶 56 上侧与进药软管 60 相连,进药软管 60 与药管密封盖 61 相连,药剂暂储桶 56 内部设有中间夹持板 62,中间夹持板 62 上设有转动圆饼 63,转动圆饼 63 上设有不锈钢搅拌条 64,药剂暂储桶 56 左侧与内置药液传送管 65 相连,内置药液传送管 65 左侧与小型药液加压桶 66 相连,小型药液加压桶 66 内部设有加压缓冲底座 67,加压缓冲底座 67 上侧设有少量药液压送桶 68,少量药液压送桶 68 上侧设有内隔板 69,内隔板 69 上侧设有竖直下压杆 70,竖直下压杆 70 上设有受力圆饼 71,受力圆饼 71 右侧设有伸缩压力杆 72,竖直下压杆 70 上侧与药液外输软管 73 相连,阴道炎症治疗机箱 40 内后壁设有小型透气窗 74。

[0029] 在给妇科患者进行阴道炎症治疗清洁时,先让患者躺在躺靠就诊架床 2 上,患者把腿放到患者腿部靠架 16 上,利于医师进行病情观察和治疗,然后打开消毒喷头控制开关 12,医师用手握着消毒液喷头 14 对患者私处进行消毒,

[0030] 而当对患者进行消炎时,可以利用微型摄像头 52,电脑显示屏 28 显示出患者病情的情况,为了帮助患者减轻就诊时的心理压力,可以带上耳机 19,医师手握小型手控握把 38,把位置调控机箱 37 调整到合适的位置,进行治疗。

[0031] 所述治疗清洁装置主载板 1 下侧设有橡胶垫 75。这样设置,可以减轻装置的震动,增加装置的稳固性。

[0032] 所述密封合金门板 4 上设有密码锁 76。这样设置,可以加强装置的安全性,保护患者的安全。

[0033] 所述患者躺靠就诊架床 2 上侧设有一次性床垫 77。这样设置,可以在患者就诊的时候更换,保证装置的清洁。

[0034] 所述环形治疗触头载放板 53 上设有干燥喷头 78。这样设置,可以在患者消炎后,进行快速干燥。

[0035] 所述长方形载物板 33 上侧设有卫生纱布 79。这样设置,可以方便医务人员进行操作时,方便进行卫生处理。

[0036] 所述小型变压器 58 上设有通电显示灯 80。这样设置,可以方便观察装置的通电性,保证使用过程中的安全性。

[0037] 所述中小型透气窗 74 上设有斜制窗条 81。这样设置,可以更好保证箱内的透气性,保护箱内的卫生。

[0038] 以上所述仅是本发明的优选实施方式,应当指出,对于本技术领域的普通技术人员来说,在不脱离本发明技术原理的前提下,还可以做出若干改进和替换,这些改进和替换也应视为本发明的保护范围。

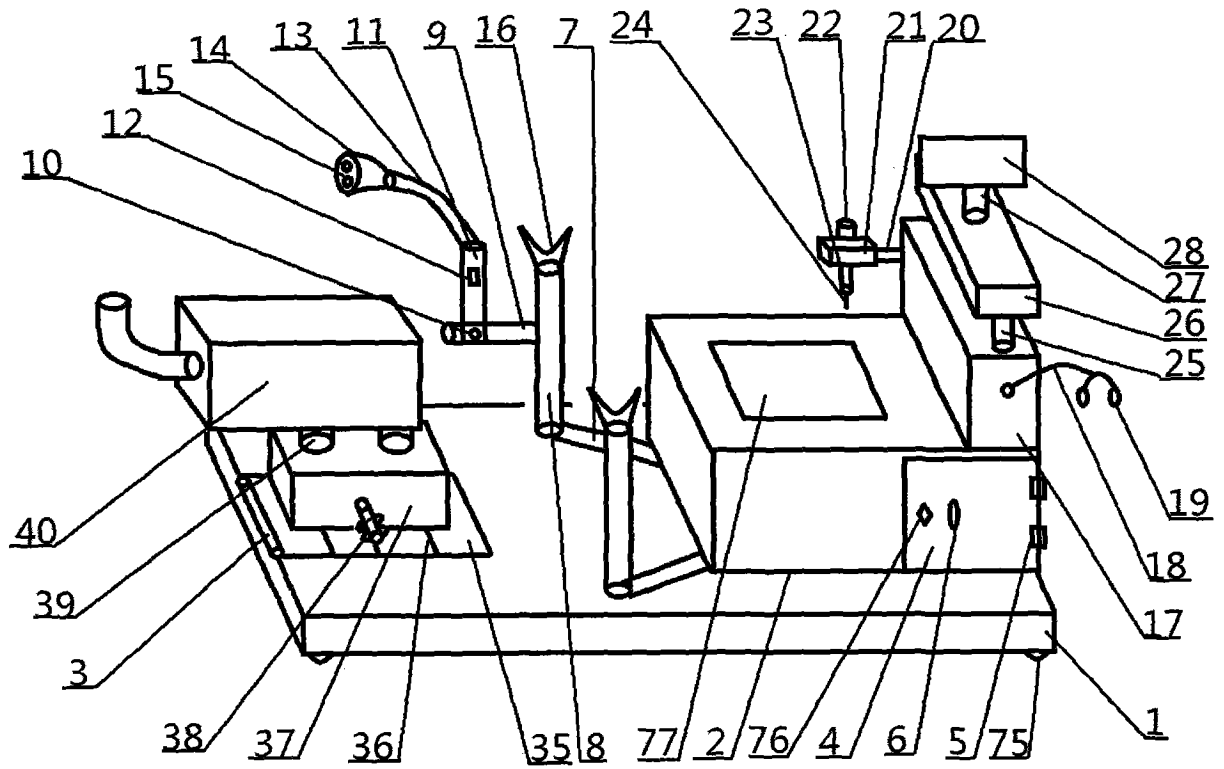


图 1

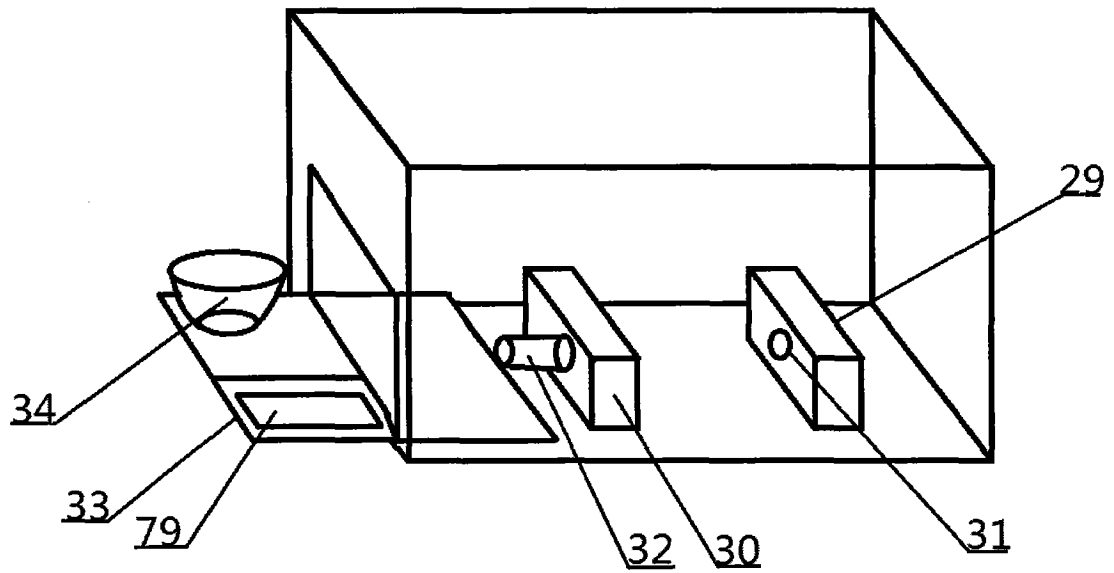


图 2

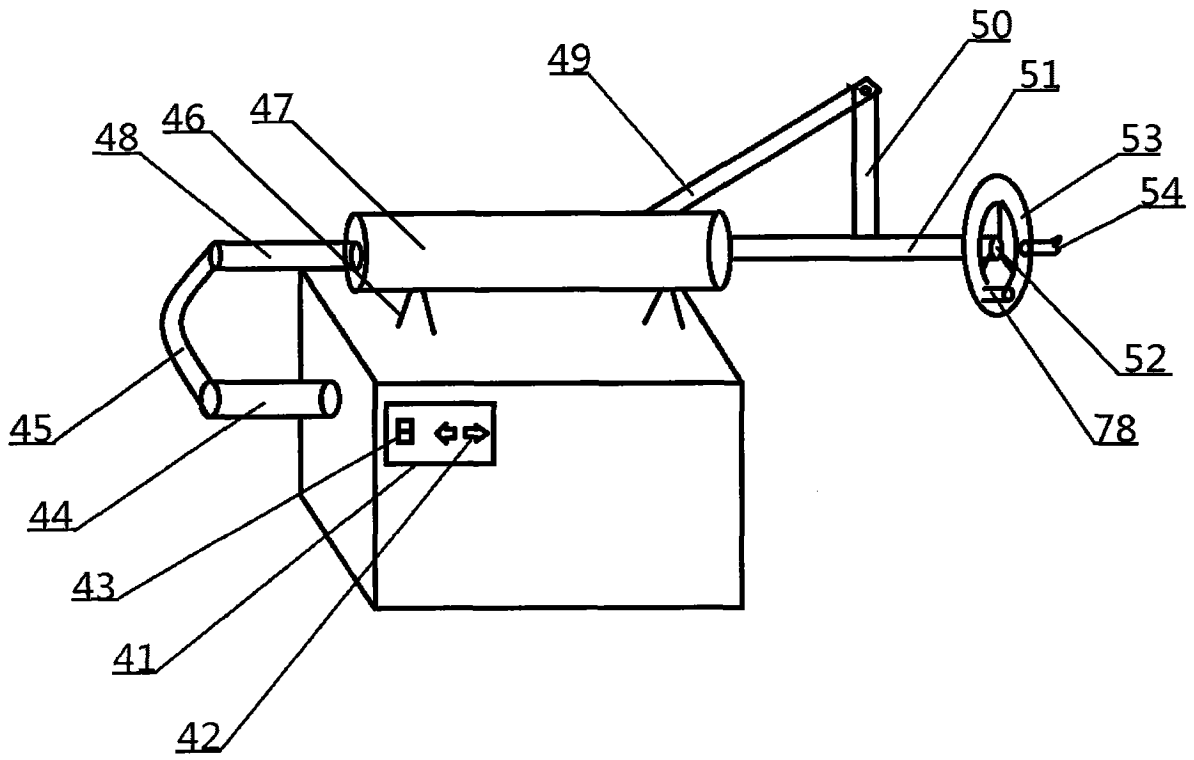


图 3

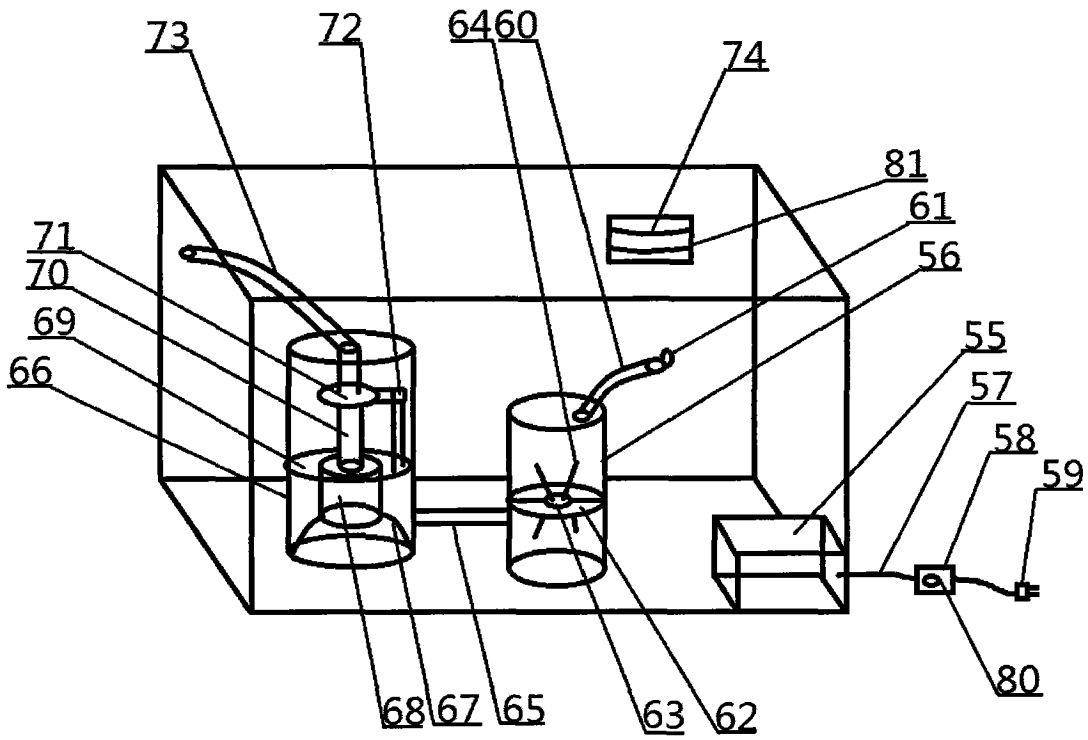


图 4