



(12) 实用新型专利

(10) 授权公告号 CN 205274108 U

(45) 授权公告日 2016.06.01

(21) 申请号 201520992554.4

(ESM) 同样的发明创造已同日申请发明专利

(22) 申请日 2015.12.04

(73) 专利权人 海润光伏科技股份有限公司

地址 214406 江苏省无锡市江阴市徐霞客镇
璜塘工业园区

(72) 发明人 钱旭豪 李新昌 张雨军

(74) 专利代理机构 江阴市同盛专利事务所(普通合伙) 32210

代理人 唐纫兰 申萍

(51) Int. Cl.

B65D 25/10(2006.01)

B65D 6/18(2006.01)

B65D 85/48(2006.01)

B65D 21/032(2006.01)

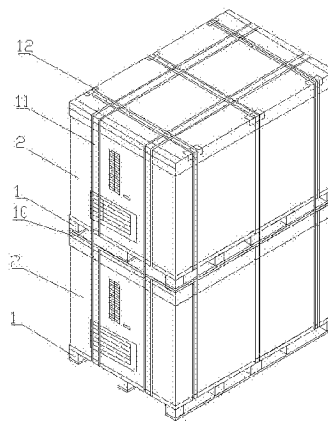
权利要求书1页 说明书3页 附图4页

(54) 实用新型名称

双玻太阳能组件的装箱组

(57) 摘要

本实用新型涉及的一种双玻太阳能组件的装箱组,它包括上下堆叠的两个双玻太阳能组件包装箱,两个双玻太阳能组件包装箱之间设置有木板(10),两个双玻太阳能组件包装箱的外侧面通过多根打包带(11)进行绑扎,所述双玻太阳能组件包装箱包括托盘(1),所述托盘(1)上设置有瓦楞纸包装箱,瓦楞纸包装箱包括箱体(2)以及箱盖(3),所述箱体(2)的后侧板包括上半段的活动板(4)以及下半段的固定板(5),底部卡条、前侧卡条、后侧卡条(7)以及箱盖卡条(8)上设置有位置对应的多个卡槽,卡槽内设置有双玻太阳能组件(9)。本实用新型双玻太阳能组件的装箱组具有包装、运输或拆箱过程比较方便快捷,容易操作的优点。



1. 一种双玻太阳能组件的装箱组,其特征在于它包括上下堆叠的两个双玻太阳能组件包装箱,两个双玻太阳能组件包装箱之间设置有木板(10),两个双玻太阳能组件包装箱的外侧面通过多根打包带(11)进行绑扎,所述双玻太阳能组件包装箱包括托盘(1),所述托盘(1)上设置有瓦楞纸包装箱,瓦楞纸包装箱包括箱体(2)以及箱盖(3),所述箱体(2)的后侧板包括上半段的活动板(4)以及下半段的固定板(5),所述箱体(2)内的底部设置有两根底部卡条,所述箱体(2)的前侧板表面设置有两根前侧卡条,所述活动板(4)的前侧面设置有一根后侧卡条(7),所述固定板(5)的前侧面也设置有一根后侧卡条(7),所述箱盖(3)的底面设置有两根箱盖卡条(8),所述底部卡条、前侧卡条、后侧卡条(7)以及箱盖卡条(8)上设置有位置对应的多个卡槽,所述底部卡条、前侧卡条、后侧卡条(7)以及箱盖卡条(8)的多个卡槽内设置有双玻太阳能组件(9)。

2. 根据权利要求1所述的一种双玻太阳能组件的装箱组,其特征在于所述活动板(4)的右端与箱体(2)的右侧板后端通过魔术贴(6)连接,所述活动板(4)的左端与箱体(2)的左侧板后端转动连接。

双玻太阳能组件的装箱组

技术领域

[0001] 本实用新型涉及一种双玻太阳能组件的装箱组。

背景技术

[0002] 由于常规双玻太阳能组件是无铝边框结构,组件本身偏薄、易碎而且较常规组件重,双玻太阳能组件在包装过程中无法和有铝边框组件一样进行紧密排序包装;使用传统的瓦楞纸质包装箱包装双玻太阳能组件产品包装操作较为困难且容易倾倒存在一定的安全隐患;传统木板式结构包装箱,整体成本较高、箱体结构较为笨重,双玻太阳能组件包装、运输或拆箱过程比较繁琐,不易操作。

发明内容

[0003] 本实用新型的目的在于克服上述不足,提供一种包装、运输或拆箱过程比较方便快捷,容易操作的双玻太阳能组件的装箱组。

[0004] 本实用新型的目的在于这样实现的:

[0005] 一种双玻太阳能组件的装箱组,它包括上下堆叠的两个双玻太阳能组件包装箱,两个双玻太阳能组件包装箱之间设置有木板,两个双玻太阳能组件包装箱的外侧面通过多根打包带进行绑扎,所述双玻太阳能组件包装箱包括托盘,所述托盘上设置有瓦楞纸包装箱,瓦楞纸包装箱包括箱体以及箱盖,所述箱体的后侧板包括上半段的活动板以及下半段的固定板,所述箱体内的底部设置有两根底部卡条,所述箱体的前侧板表面设置有两根前侧卡条,所述活动板的前侧面设置有一根后侧卡条,所述固定板的前侧面也设置有一根后侧卡条,所述箱盖的底面设置有两根箱盖卡条,所述底部卡条、前侧卡条、后侧卡条以及箱盖卡条上设置有位置对应的多个卡槽,所述底部卡条、前侧卡条、后侧卡条以及箱盖卡条的多个卡槽内设置有双玻太阳能组件。

[0006] 所述活动板的右端与箱体的右侧板后端通过魔术贴连接,所述活动板的左端与箱体的左侧板后端转动连接。

[0007] 与现有技术相比,本实用新型的有益效果是:

[0008] 本实用新型双玻太阳能组件包装箱通过多个卡条对双玻太阳能组件进行限位固定,保证双玻太阳能组件在运输过程中的稳定性,通过活动板的可开合设计使得在包装或拆箱过程比较方便快捷,容易操作。因此本实用新型双玻太阳能组件的装箱组具有包装、运输或拆箱过程比较方便快捷,容易操作的优点。

附图说明

[0009] 图1为本实用新型双玻太阳能组件的装箱组的结构示意图。

[0010] 图2为本实用新型双玻太阳能组件包装箱的打开结构示意图。

[0011] 图3为本实用新型双玻太阳能组件包装箱装入双玻太阳能组件后的示意图。

[0012] 图4为本实用新型双玻太阳能组件包装箱包装后的示意图。

- [0013] 其中：
- [0014] 托盘1
- [0015] 箱体2
- [0016] 箱盖3
- [0017] 活动板4
- [0018] 固定板5
- [0019] 魔术贴6
- [0020] 后侧卡条7
- [0021] 箱盖卡条8
- [0022] 双玻太阳能组件9
- [0023] 木板10
- [0024] 打包带11
- [0025] 防护片12。

具体实施方式

[0026] 参见图1,本实用新型涉及的一种双玻太阳能组件的装箱组,它包括上下堆叠的两个双玻太阳能组件包装箱,两个双玻太阳能组件包装箱之间设置有木板10,木板10保证两个双玻太阳能组件包装箱受力均匀,保证堆叠后组件的质量和安。两个双玻太阳能组件包装箱的外侧面通过多根打包带11进行绑扎。打包带11与双玻太阳能组件包装箱的边缘处还电设有防护片12。

[0027] 参见图2,所述双玻太阳能组件包装箱包括托盘1,所述托盘1为木制托盘,所述托盘1上设置有瓦楞纸包装箱,瓦楞纸包装箱包括箱体2以及箱盖3,所述箱体2的后侧板包括上半段的活动板4以及下半段的固定板5,所述活动板4的右端与箱体2的右侧板后端通过魔术贴6连接,所述活动板4的左端与箱体2的左侧板后端转动连接。所述箱体2内的底部设置有两根底部卡条,所述箱体2的前侧板表面设置有两根前侧卡条,所述活动板4的前侧面设置有一根后侧卡条7,所述固定板5的前侧面也设置有一根后侧卡条7,所述箱盖3的底面设置有两根箱盖卡条8。所述底部卡条、前侧卡条、后侧卡条7以及箱盖卡条8上设置有位置对应的多个卡槽。图中所示为33个卡槽。底部卡条、前侧卡条、后侧卡条7以及箱盖卡条8的宽度为50~150mm。所述底部卡条、前侧卡条、后侧卡条7以及箱盖卡条8的多个卡槽内设置有双玻太阳能组件。

[0028] 参见3和图4,一种双玻太阳能组件的装箱组的包装方法:

[0029] 步骤一、打开箱盖以及活动板,将33块双玻太阳能组件依次放置于箱体内,双玻太阳能组件的前侧边和底边分别嵌置于前侧卡条、底部卡条以及固定板上的一个后侧卡条的卡槽内,其中第1至第32块双玻太阳能组件9的正面朝右布置,第33块双玻太阳能组件9的正面朝左布置;

[0030] 步骤二、合上活动板,使得活动板上的后侧卡条的卡槽嵌置双玻太阳能组件的后侧边上;

[0031] 步骤三、合上箱盖,使得箱盖上的箱盖卡条的卡槽嵌置双玻太阳能组件的顶边上;

[0032] 步骤四、在步骤一至步骤三包装完的一个双玻太阳能组件包装箱顶部放置一块木

板,然后在木板上放置另一个由步骤一至步骤三包装完的双玻太阳能组件包装箱;

[0033] 步骤五、采用打包带将步骤四中的两个双玻太阳能组件包装箱绑扎在一起。

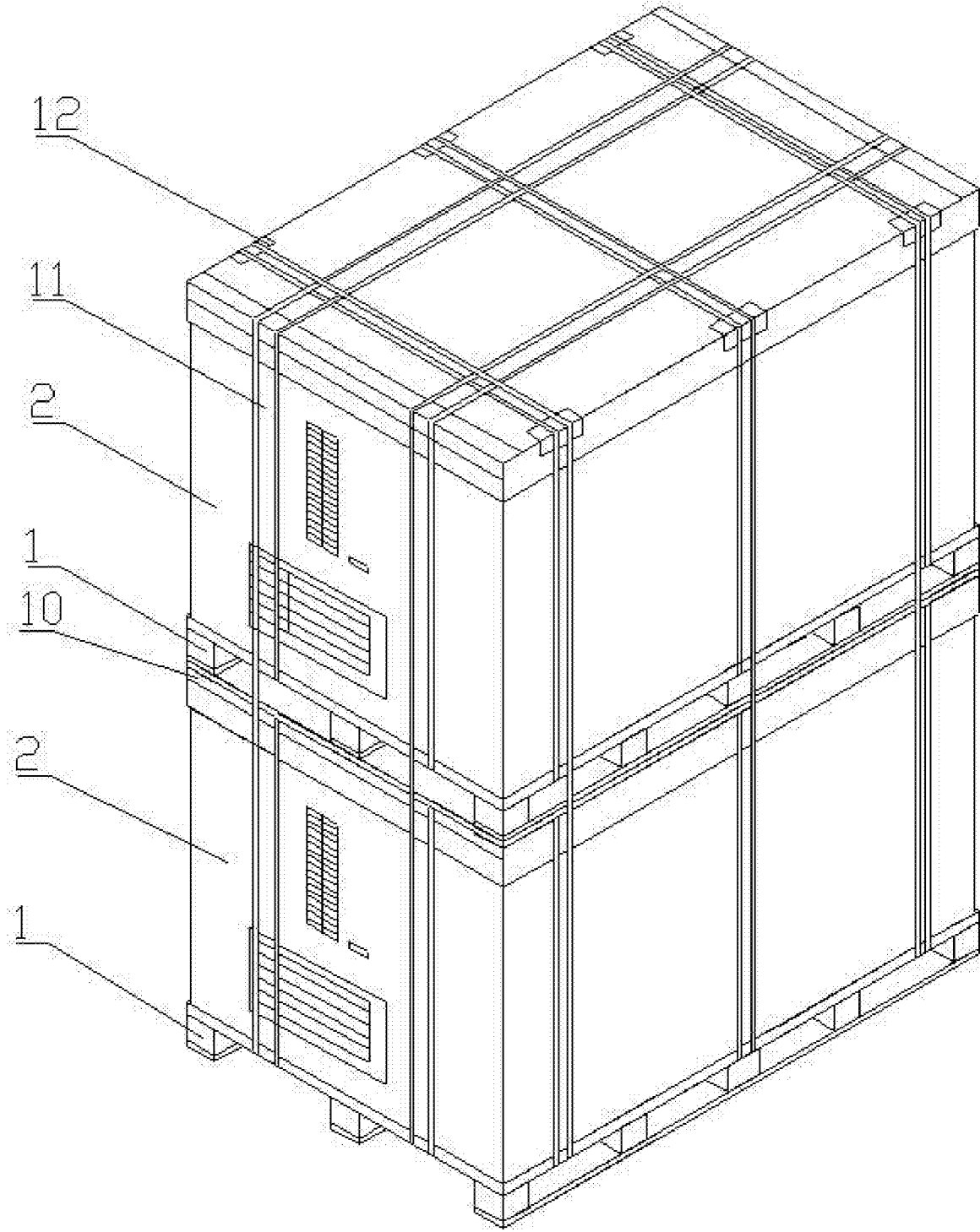


图1

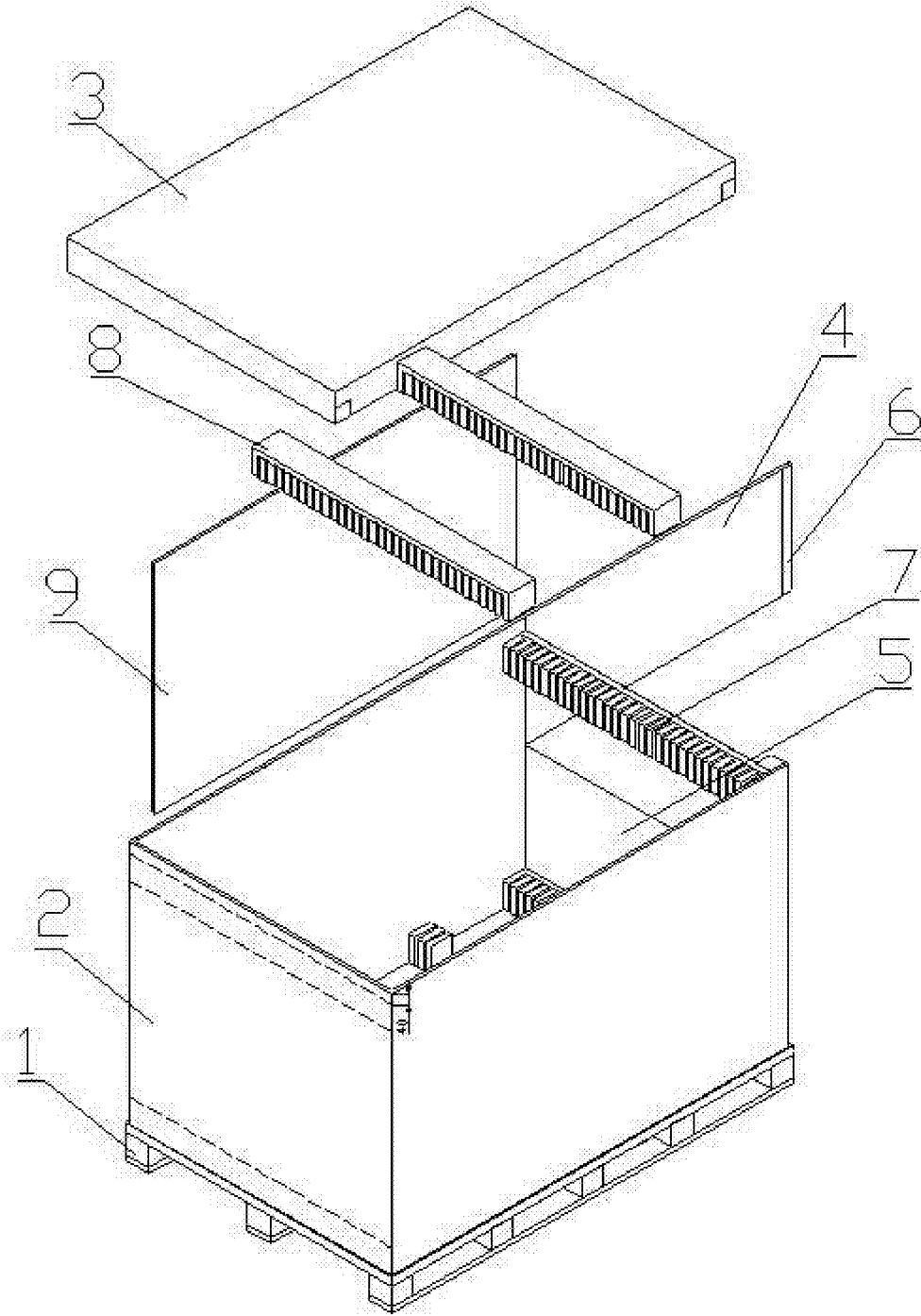


图2

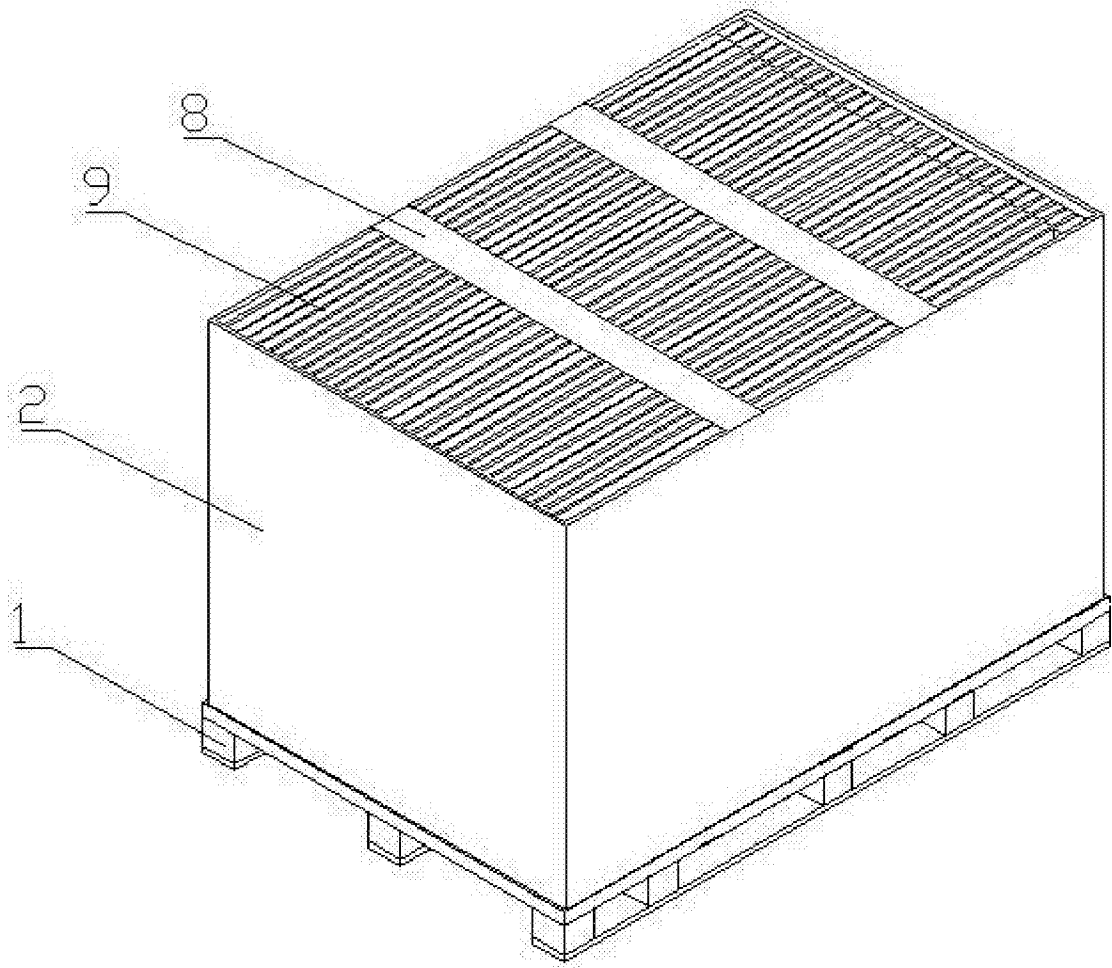


图3

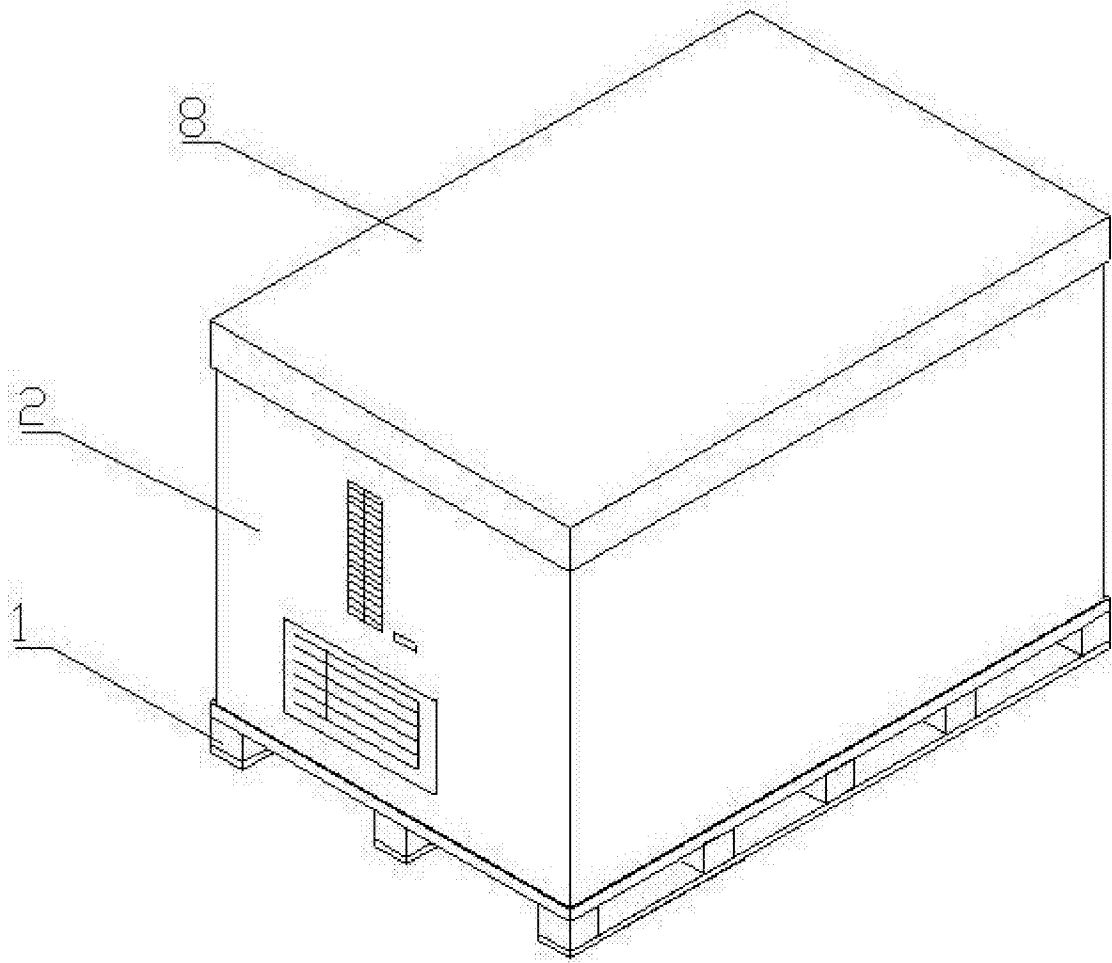


图4