



(12) 实用新型专利

(10) 授权公告号 CN 220834390 U

(45) 授权公告日 2024. 04. 26

(21) 申请号 202322508751.1

(22) 申请日 2023.09.15

(73) 专利权人 石家庄欧联机械设备科技有限公司

地址 050000 河北省石家庄市鹿泉区山尹
村镇山尹村望山路

(72) 发明人 郭会江 田军巧

(74) 专利代理机构 北京中仟知识产权代理事务
所(普通合伙) 11825

专利代理师 范连标

(51) Int. Cl.

B01D 29/52 (2006.01)

B01D 35/16 (2006.01)

B01D 29/66 (2006.01)

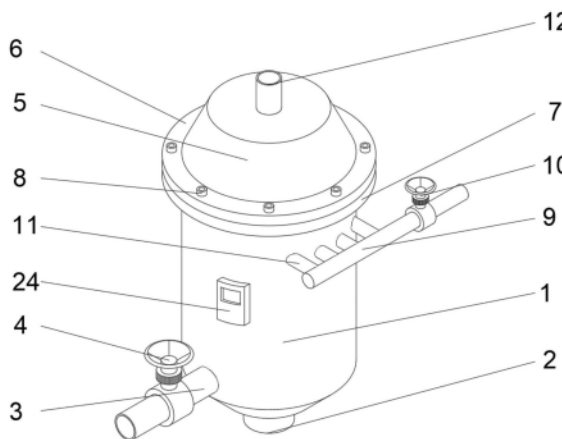
权利要求书1页 说明书3页 附图4页

(54) 实用新型名称

一种烛式过滤机滤芯结构

(57) 摘要

本实用新型涉及过滤机滤芯结构技术领域,公开了一种烛式过滤机滤芯结构,包括滤罐和滤芯装置,所述滤罐的上端固定连接第二固定圈,所述第二固定圈的上端通过螺栓固定连接第一固定圈,所述第一固定圈的上端固定连接顶盖,所述顶盖的上端设置有进水口,所述进水口的下端设置有花洒,所述花洒的下端设置有多个喷水口,所述滤芯装置的一端设置有第二电磁阀,所述滤芯装置的一端设置有多个连接管。本实用新型中,该装置在滤罐上端设置了花洒,当污水过滤结束,将剩余的污水排出,滤罐的内壁会存留少部分污垢,将混合于下一批材料,影响材料纯度,并且在滤罐的内部设置多个滤芯管,提高过滤效率,减少时间消耗。



1. 一种烛式过滤机滤芯结构,包括滤罐(1)和滤芯装置(9),其特征在于:所述滤罐(1)的上端固定连接第二固定圈(7),所述第二固定圈(7)的上端通过螺栓(8)固定连接第一固定圈(6),所述第一固定圈(6)的上端固定连接顶盖(5),所述顶盖(5)的上端设置有进水口(12),所述进水口(12)的下端设置有花洒(14),所述花洒(14)的下端设置多个喷水口(15);

所述滤芯装置(9)的一端设置有第二电磁阀(10),所述滤芯装置(9)的一端设置多个连接管(11),多个所述连接管(11)的一端均设置多个滤芯管(17),多个所述滤芯管(17)的内部均设置有滤芯中心管(18),多个所述滤芯管(17)的一端设置有凹槽(20),多个所述滤芯管(17)的内侧设置有过滤网(19)。

2. 根据权利要求1所述的一种烛式过滤机滤芯结构,其特征在于:多个所述连接管(11)的一端均设置有第四电磁阀(16)。

3. 根据权利要求1所述的一种烛式过滤机滤芯结构,其特征在于:所述滤罐(1)的外侧设置有控制面板(24)。

4. 根据权利要求1所述的一种烛式过滤机滤芯结构,其特征在于:所述滤罐(1)的外侧下端设置有出料口(3),所述出料口(3)的一端设置有第一电磁阀(4)。

5. 根据权利要求1所述的一种烛式过滤机滤芯结构,其特征在于:所述滤罐(1)的下端设置有滤渣排放口(2)。

6. 根据权利要求1所述的一种烛式过滤机滤芯结构,其特征在于:所述进水口(12)的上端设置有第三电磁阀(13)。

7. 根据权利要求1所述的一种烛式过滤机滤芯结构,其特征在于:所述螺栓(8)的外壁设置有外螺纹(22)。

8. 根据权利要求1所述的一种烛式过滤机滤芯结构,其特征在于:所述螺栓(8)的一端转动连接有螺母(21),所述螺母(21)的内壁设置有内螺纹(23)。

一种烛式过滤机滤芯结构

技术领域

[0001] 本实用新型涉及过滤机滤芯结构技术领域,尤其涉及一种烛式过滤机滤芯结构。

背景技术

[0002] 烛式过滤器在一密闭的容器里组合多根多孔滤芯,在滤芯外套上过滤滤布(或其他过滤介质),过滤时用泵将料浆送入过滤器内,料浆中的液体穿过过滤介质进入多孔滤芯的中心汇总到清液出口排出,在烛式过滤机未形成滤饼前,排出的“清液”再回到原料浆进口送至过滤器作循环过滤,直至烛式过滤机形成滤饼(能达到过滤要求),提供一信号控制清液不再循环,清液通过三通阀送至下道工序使用,进行正常过滤。

[0003] 现有技术中,部分装置在进行过滤时,对装置清洗不到位,装置清理完后,仍然有部分残留没有清理干净,并且部分装置过滤效率过低,不能达到工作要求,过滤换不能达到自行清理污垢,因此,本领域技术人员提供了一种烛式过滤机滤芯结构,以解决上述背景技术中提出的问题。

实用新型内容

[0004] 本实用新型的目的在于为了解决现有技术中存在的缺点,而提出的一种烛式过滤机滤芯结构,本烛式过滤机滤芯结构对现有烛式过滤机滤芯结构,该装置在滤罐上端设置了花洒,当污水过滤结束,将剩余的污水排出,滤罐的内壁会存留少部分污垢,将混合于下一批材料,影响材料纯度,并且在滤罐的内部设置多个滤芯管,提高过滤效率,减少时间消耗。

[0005] 为实现上述目的,本实用新型提供了如下技术方案:一种烛式过滤机滤芯结构,包括滤罐和滤芯装置,所述滤罐的上端固定连接有第二固定圈,所述第二固定圈的上端通过螺栓固定连接有第一固定圈,所述第一固定圈的上端固定连接有顶盖,所述顶盖的上端设置有进水口,所述进水口的下端设置有花洒,所述花洒的下端设置有多个喷水口;

[0006] 所述滤芯装置的一端设置有第二电磁阀,所述滤芯装置的一端设置有多个连接管,多个所述连接管的一端均设置有多个滤芯管,多个所述滤芯管的内部均设置有滤芯中心管,多个所述滤芯管的一端设置有凹槽,多个所述滤芯管的内侧设置有过滤网;

[0007] 通过上述技术方案,该装置在滤罐上端设置了花洒,当污水过滤结束,将剩余的污水排出,滤罐的内壁会存留少部分污垢,将混合于下一批材料,影响材料纯度,并且在滤罐的内部设置多个滤芯管,提高过滤效率,减少时间消耗。

[0008] 进一步地,多个所述连接管的一端均设置有第四电磁阀;

[0009] 通过上述技术方案,通过设置第四电磁阀,方便控制滤芯管内部的过滤开关。

[0010] 进一步地,所述滤罐的外侧设置有控制面板;

[0011] 通过上述技术方案,通过设置控制面板,方便控制多个电磁阀。

[0012] 进一步地,所述滤罐的外侧下端设置有出料口,所述出料口的一端设置有第一电磁阀;

- [0013] 通过上述技术方案,通过设置第一电磁阀和出料口,对滤罐进行污水进行输送和排污。
- [0014] 进一步地,所述滤罐的下端设置有滤渣排放口;
- [0015] 通过上述技术方案,通过设置滤渣排放口,方便将过滤后所剩下的滤渣进行排出,防止堵塞输送管道。
- [0016] 进一步地,所述进水口的上端设置有第三电磁阀;
- [0017] 通过上述技术方案,通过设置第三电磁阀,方便控制水源开关,对滤罐进行均匀冲洗。
- [0018] 进一步地,所述螺栓的外壁设置有外螺纹;
- [0019] 通过上述技术方案,通过设置外螺纹,方便与螺母连接,将第一固定圈和第二固定圈进行固定。
- [0020] 进一步地,所述螺栓的一端转动连接有螺母,所述螺母的内壁设置有内螺纹;
- [0021] 通过上述技术方案,通过设置内螺纹,方便与螺母连接,将第一固定圈和第二固定圈进行固定。
- [0022] 本实用新型具有如下有益效果:
- [0023] 1、本实用新型提出的一种烛式过滤机滤芯结构,本烛式过滤机滤芯结构对你现有烛式过滤机滤芯结构,部分装置在进行过滤时,对装置清洗不到位,装置清理完后,仍然有部分残留没有清理干净,该装置在滤罐上端设置了花洒,当污水过滤结束,将剩余的污水排出,滤罐的内壁会存留少部分污垢,将混合于下一批材料,影响材料纯度。
- [0024] 2、本实用新型提出的一种烛式过滤机滤芯结构,本烛式过滤机滤芯结构对你现有烛式过滤机滤芯结构,部分装置过滤效率过低,不能达到工作要求,过滤换不能达到自行清理污垢,在滤罐的内部设置多个滤芯管,提高过滤效率,减少时间消耗。
- [0025] 3、本实用新型提出的一种烛式过滤机滤芯结构,本烛式过滤机滤芯结构对你现有烛式过滤机滤芯结构,该装置设置多个电磁阀,每个电磁阀都对应着滤管,滤罐内部设置凹槽型滤嘴,方便过滤,并且过滤结束,可通过增加气压,将吸附在滤芯管外壁上的污垢震裂掉落,再用花洒进行均匀冲洗,使滤罐内部干净整洁。

附图说明

- [0026] 图1为本实用新型提出的一种烛式过滤机滤芯结构的立体示意图;
- [0027] 图2为本实用新型提出的一种烛式过滤机滤芯结构的剖视图;
- [0028] 图3为滤芯装置的立体示意图;
- [0029] 图4为滤芯装置的剖视图;
- [0030] 图5为图4中A处的放大图;
- [0031] 图6为图2中B处的放大图。
- [0032] 图例说明:
- [0033] 1、滤罐;2、滤渣排放口;3、出料口;4、第一电磁阀;5、顶盖;6、第一固定圈;7、第二固定圈;8、螺栓;9、滤芯装置;10、第二电磁阀;11、连接管;12、进水口;13、第三电磁阀;14、花洒;15、喷水口;16、第四电磁阀;17、滤芯管;18、滤芯中心管;19、过滤网;20、凹槽;21、螺母;22、外螺纹;23、内螺纹;24、控制面板。

具体实施方式

[0034] 下面将结合本实用新型实施例中的附图,对本实用新型实施例中的技术方案进行清楚、完整地描述,显然,所描述的实施例仅仅是本实用新型一部分实施例,而不是全部的实施例。基于本实用新型中的实施例,本领域普通技术人员在没有做出创造性劳动前提下所获得的所有其他实施例,都属于本实用新型保护的范围。

[0035] 参照图1-6,本实用新型提供一种实施例:一种烛式过滤机滤芯结构,包括滤罐1和滤芯装置9,滤罐1的上端固定连接有第二固定圈7,第二固定圈7的上端通过螺栓8固定连接第一固定圈6,第一固定圈6的上端固定连接有顶盖5,顶盖5的上端设置有进水口12,进水口12的下端设置有花洒14,花洒14的下端设置有多个喷水口15;

[0036] 滤芯装置9的一端设置有第二电磁阀10,滤芯装置9的一端设置有多个连接管11,多个连接管11的一端均设置有多个滤芯管17,多个滤芯管17的内部均设置有滤芯中心管18,多个滤芯管17的一端设置有凹槽20,多个滤芯管17的内侧设置有过滤网19,该装置在滤罐1上端设置了花洒14,当污水过滤结束,将剩余的污水排出,滤罐1的内壁会存留少部分污垢,将混合于下一批材料,影响材料纯度,并且在滤罐1的内部设置多个滤芯管17,提高过滤效率,减少时间消耗。

[0037] 多个连接管11的一端均设置有第四电磁阀16,通过设置第四电磁阀16,方便控制滤芯管17内部的过滤开关,滤罐1的外侧设置有控制面板24,通过设置控制面板24,方便控制多个电磁阀,滤罐1的外侧下端设置有出料口3,出料口3的一端设置有第一电磁阀4,通过设置第一电磁阀4和出料口3,对滤罐1进行污水进行输送和排污,滤罐1的下端设置有滤渣排放口2,通过设置滤渣排放口2,方便将过滤后所剩下的滤渣进行排出,防止堵塞输送管道,进水口12的上端设置有第三电磁阀13,通过设置第三电磁阀13,方便控制水源开关,对滤罐1进行均匀冲洗,螺栓8的外壁设置有外螺纹22,通过设置外螺纹22,方便与螺母21连接,将第一固定圈6和第二固定圈7进行固定,螺栓8的一端转动连接有螺母21,螺母21的内壁设置有内螺纹23,通过设置内螺纹23,方便与螺母21连接,将第一固定圈6和第二固定圈7进行固定。

[0038] 工作原理:本实用新型使用时,部分装置在进行过滤时,对装置清洗不到位,装置清理完后,仍然有部分残留没有清理干净,该装置在滤罐1上端设置了花洒14,当污水过滤结束,将剩余的污水排出,滤罐1的内壁会存留少部分污垢,将混合于下一批材料,影响材料纯度,部分装置过滤效率过低,不能达到工作要求,过滤换不能达到自行清理污垢,在滤罐1的内部设置多个滤芯管17,提高过滤效率,减少时间消耗,该装置设置多个电磁阀,每个电磁阀都对应着滤管,滤罐1内部设置凹槽20型滤嘴,方便过滤,并且过滤结束,可通过增加气压,将吸附在滤芯管17外壁上的污垢震裂掉落,再用花洒14进行均匀冲洗,使滤罐1内部干净整洁。

[0039] 最后应说明的是:以上所述仅为本实用新型的优选实施例而已,并不用于限制本实用新型,尽管参照前述实施例对本实用新型进行了详细的说明,对于本领域的技术人员来说,其依然可以对前述各实施例所记载的技术方案进行修改,或者对其中部分技术特征进行等同替换,凡在本实用新型的精神和原则之内,所作的任何修改、等同替换、改进等,均应包含在本实用新型的保护范围之内。

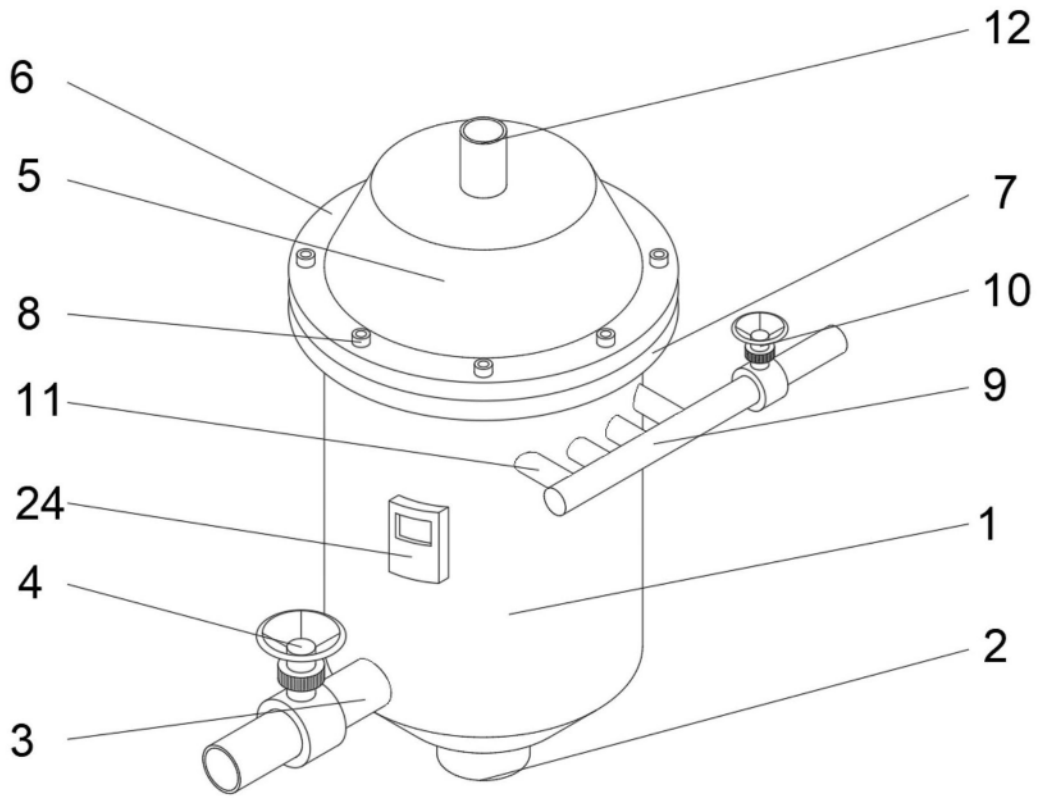


图1

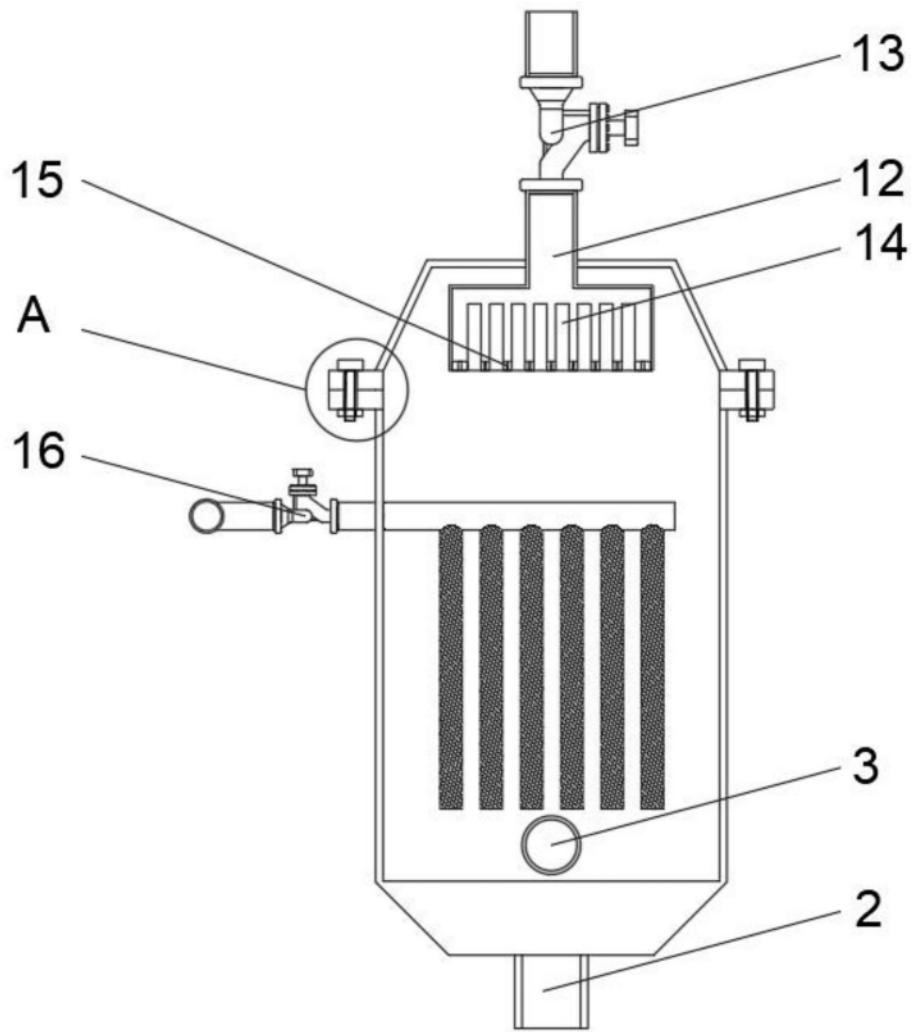


图2

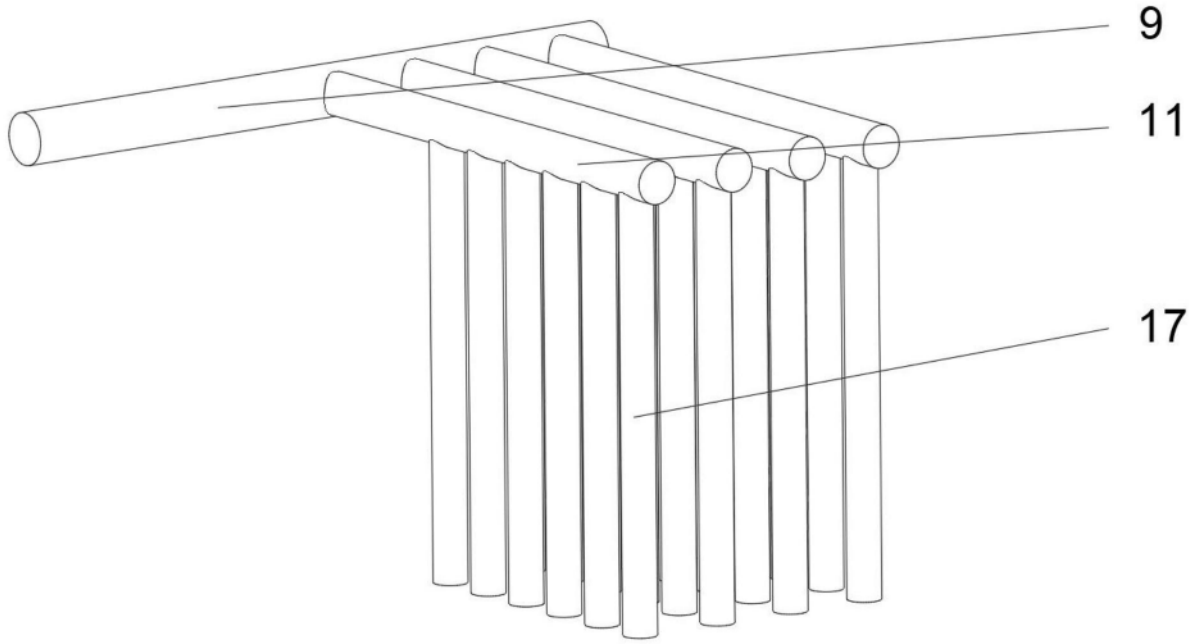


图3

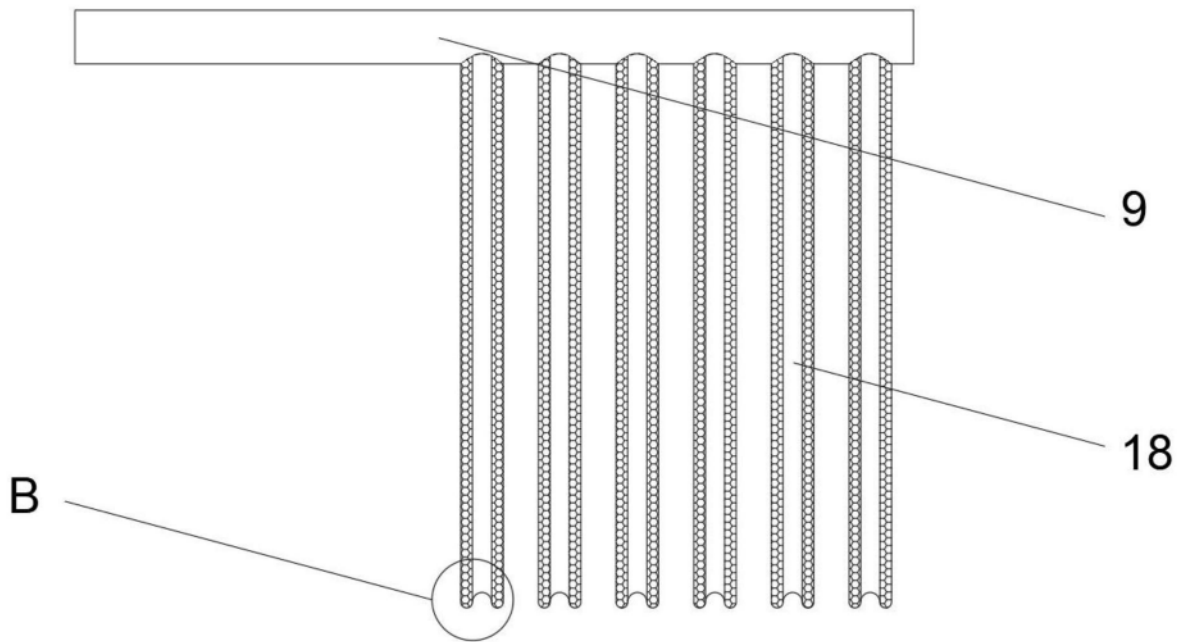


图4

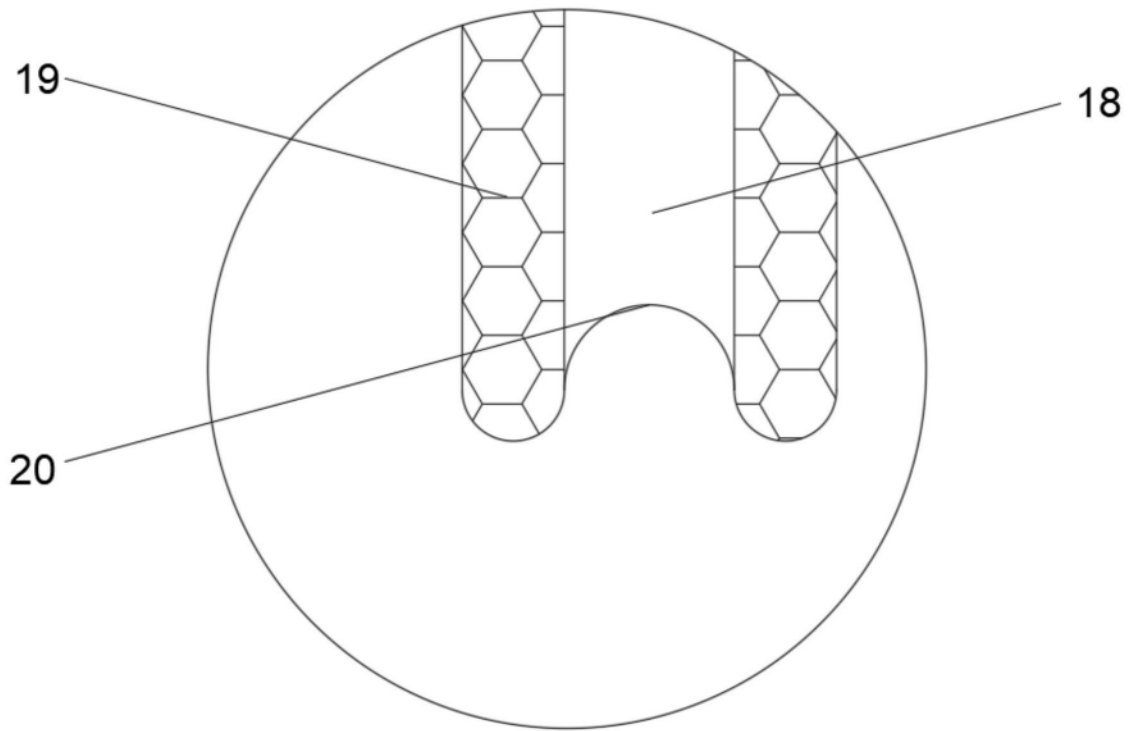


图5

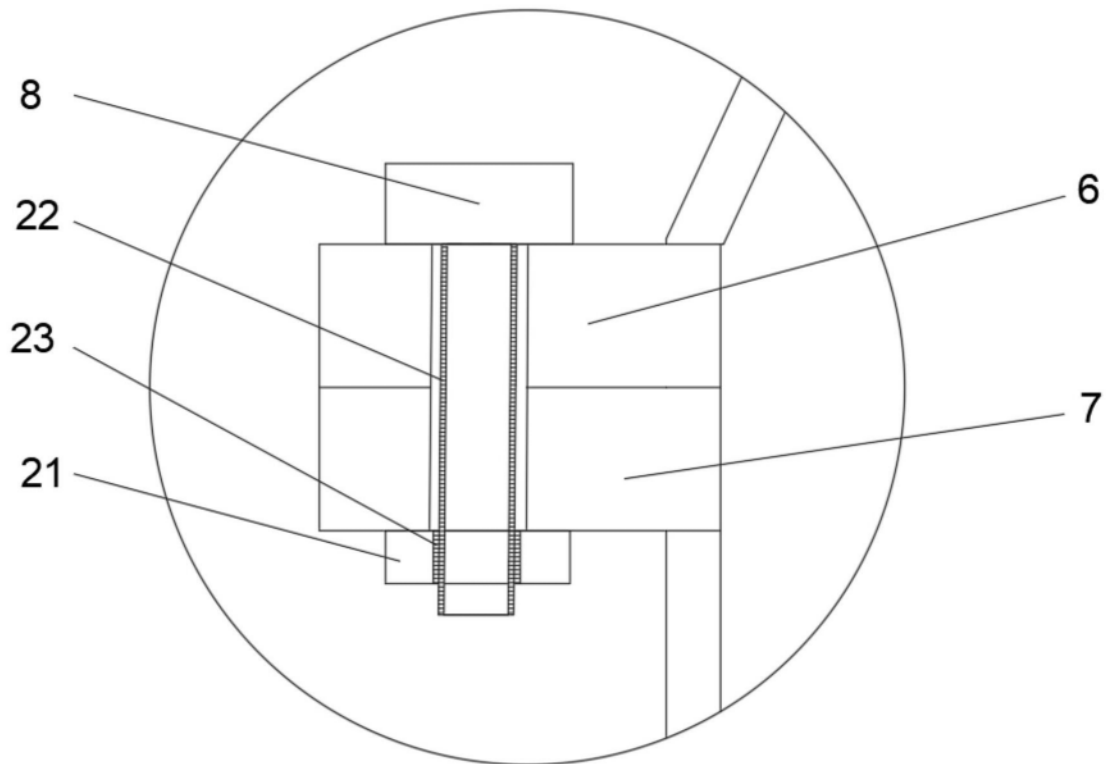


图6