

## (12) 实用新型专利

(10) 授权公告号 CN 202230733 U

(45) 授权公告日 2012. 05. 23

(21) 申请号 201120317677. X

(22) 申请日 2011. 08. 29

(73) 专利权人 浙江工业大学

地址 310014 浙江省杭州市下城区朝晖六区

(72) 发明人 冯彬彬 黄薇

(74) 专利代理机构 杭州天正专利事务所有限公

司 33201

代理人 王兵 黄美娟

(51) Int. Cl.

G11B 33/04 (2006. 01)

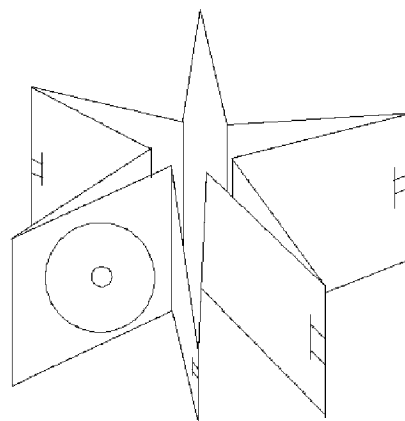
权利要求书 1 页 说明书 1 页 附图 1 页

(54) 实用新型名称

CD 盒架

(57) 摘要

本实用新型所述的由 CD 盒组合成的 CD 盒架，所述的 CD 盒架由多个 CD 盒竖立拼接构成架状。本实用新型的优点在于：一物多用，减少浪费。



1. CD 盒架,其特征在于:所述的 CD 盒架由多个 CD 盒竖立拼接构成架状。

## CD 盒架

### 技术领域

[0001] 本实用新型涉及一种 CD 盒架。

### 背景技术

[0002] 现有的 CD 盒只能平放在桌面上,不能竖立作为 CD 盒架使用,造成浪费和不便。

### 发明内容

[0003] 本实用新型所要解决现有 CD 盒不能竖立在桌面上的缺点,,提供一种可以由 CD 盒组合而成的 CD 盒架。

[0004] 本实用新型所述的由 CD 盒组合成的 CD 盒架,其特征在于:所述的 CD 盒架由多个 CD 盒竖立拼接构成架状。

[0005] 本实用新型的优点在于:一物多用,减少浪费。

### 附图说明

[0006] 图 1 是本实用新型拼接组合示意图

[0007] 图 2 是本实用新型结构示意图

### 具体实施方式

[0008] 下面结合附图进一步说明本实用新型

[0009] 参照附图:

[0010] 本实用新型所述的由 CD 盒组合成的 CD 盒架,其特征在于:所述的 CD 盒架由多个 CD 盒竖立拼接构成架状。

[0011] 本说明书实施例所述的内容仅仅是对实用新型构思的实现形式的列举,本实用新型的保护范围的不应当被视为仅限于实施例所陈述的具体形式,本实用新型的保护范围也及于本领域技术人员根据本实用新型构思所能够想到的等同技术手段。

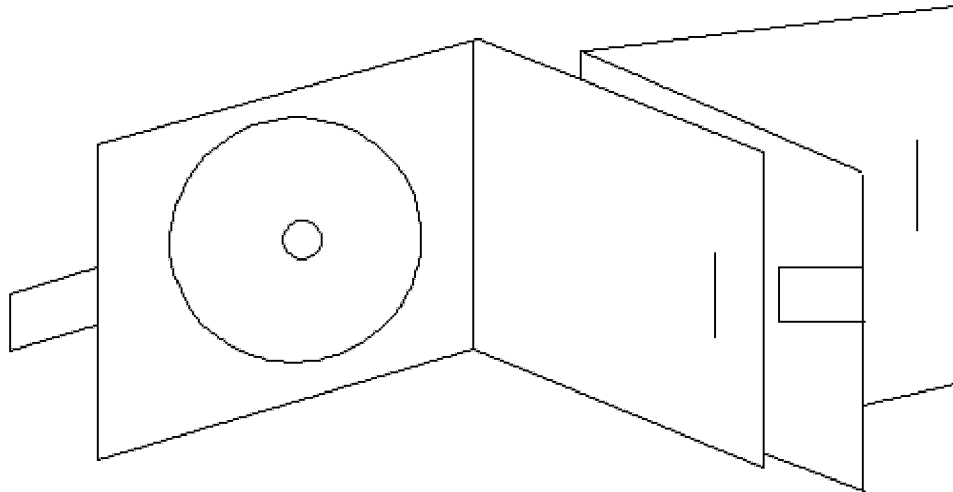


图 1

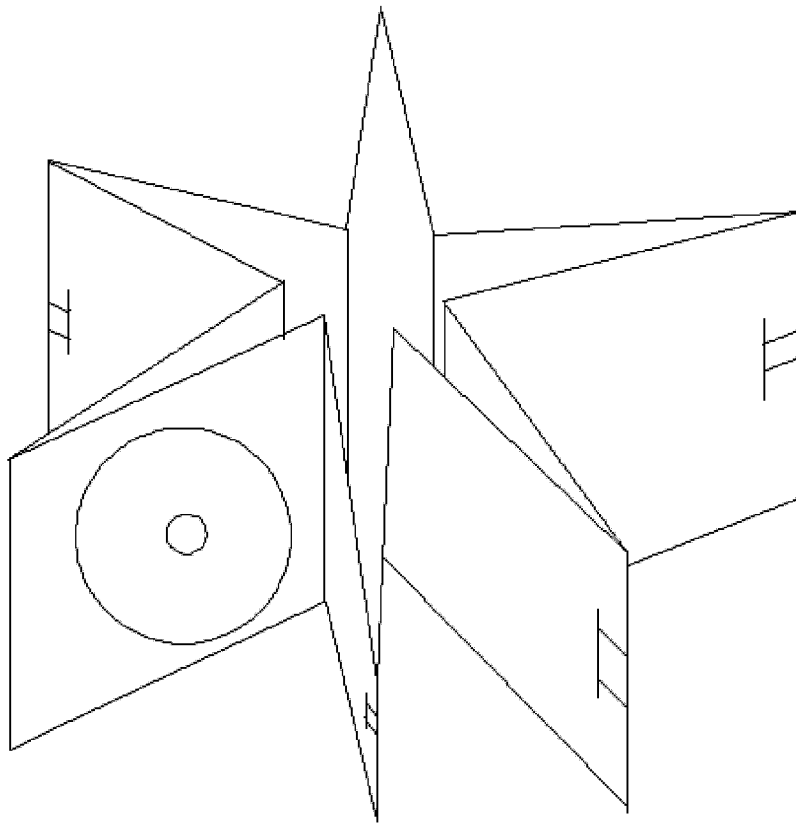


图 2