

(21)申請案號：101204702

(22)申請日：中華民國 101 (2012) 年 03 月 15 日

(51)Int. Cl. : A45D1/00 (2006.01)

(71)申請人：威視國際有限公司(中華民國) (TW)

臺北市大安區忠孝東路4段15號11樓之1

(72)創作人：湯念祖(TW)

(74)代理人：劉緒倫

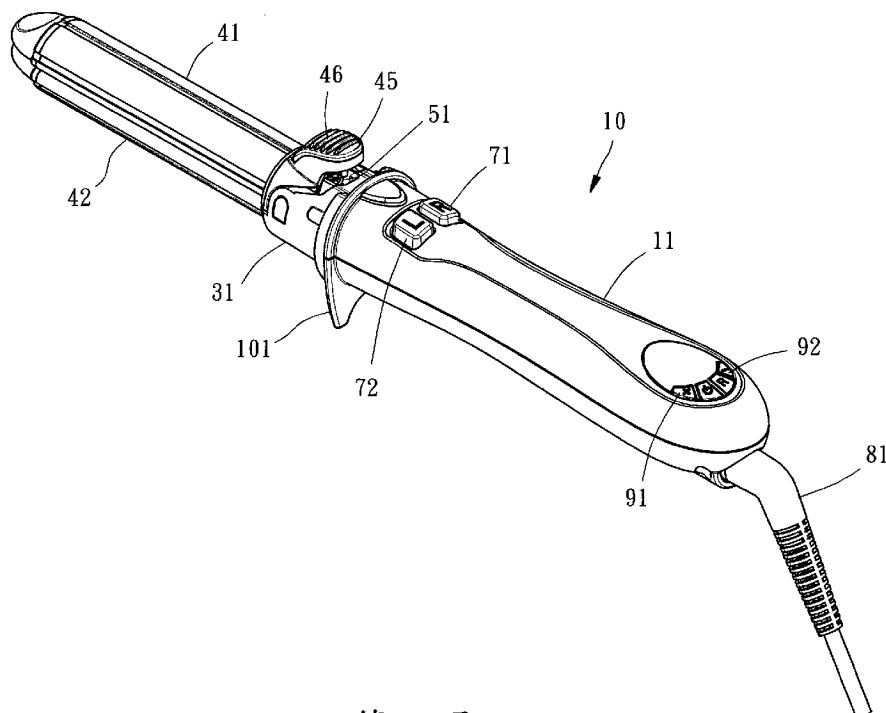
申請專利範圍項數：7項 圖式數：7 共16頁

(54)名稱

捲髮器

(57)摘要

一種捲髮器，包含有：一握把，概呈長形；一傳動組，設於該握把內並具有一主驅動軸，該主驅動軸一端露出於該握把；一旋轉套筒，可旋轉地連接於該主驅動軸；一對夾鉗，係分別為一第一夾鉗及一第二夾鉗，分別以其後端連接於該旋轉套筒，該第一夾鉗後端具有一操作柄，受壓力作用時可相對於該第二夾鉗張開；一順旋按鈕以及一逆旋按鈕，設於該握把之側面且位於前段。藉此，可以單一手指按壓該順旋按鈕或逆旋按鈕以控制該對夾鉗的旋轉及旋轉方向，或以同一手指按壓該操作柄控制該對夾鉗張開或閉合。



第一圖

10 . . . 捲髮器

11 . . . 握把

31 . . . 旋轉套筒

41 . . . 第一夾鉗

42 . . . 第二夾鉗

45 . . . 操作柄

46 . . . 紋路

51 . . . 彈性件

71 . . . 順旋按鈕

72 . . . 逆旋按鈕

91 . . . 升溫按鈕

92 . . . 降溫按鈕

81 . . . 電源單元

101 . . . 掛勾

進一步地，本創作更包含有一升溫按鈕以及一降溫按鈕，設於該握把且電性連接於該控制電路，控制該二發熱件之溫度。

更進一步地，該握把具有一掛勾，位於該握把前端之一側，該順旋按鈕及該逆旋按鈕相對位於該掛勾的對側，藉此將本創作掛於一基座上。

【實施方式】

為了詳細說明本創作之構造及特點所在，茲舉以下之較實施例並配合圖式說明如後：

如第一圖至第五圖所示，本創作一較佳實施例所提供之一種捲髮器 10，包含有一握把 11、一傳動組 21、一旋轉套筒 31、一對夾鉗 41、42、一彈性件 51、一控制電路 61、一順旋按鈕 71、一逆旋按鈕 72 及一電源單元 81，其中：

該握把 11，概呈長形。

該傳動組 21，具有一馬達 22、一減速器 23 及一主驅動軸 24，該馬達 22 與該減速器 23 設於該握把 11 內，該減速器 23 連接於該馬達 22 之驅動軸，該主驅動軸 24 以其一端連接於該減速器 23，另一端係露出於該握把 11。

該旋轉套筒 31，可旋轉地設於該握把 11 前端且連接於該主驅動軸 24 露出於該握把 11 的部分，受該主驅動軸 24 之驅動而沿該握把 11 之長軸旋轉。

該對夾鉗 41、42，係分別為一第一夾鉗 41 及一第二夾鉗 42，該第二夾鉗 42 後端設於該旋轉套筒 31，該第一夾鉗 41

則以可旋擺的方式以其後端樞設於該旋轉套筒 31，此外，該第一夾鉗 41 及該第二夾鉗 42 均具有一發熱件 43、44；該第一夾鉗 41 後端具有一操作柄 45，該操作柄 45 係由該第一夾鉗 41 之後端向外向後延伸而成，該操作柄 45 受壓力作用時係使該第一夾鉗 41 旋擺而相對於該第二夾鉗 42 張開。於本實施例中，該操作柄 45 概呈弧形，其弧面向外，並且該弧面上具有鋸齒狀之紋路 46；另外，該第一夾鉗 41 及該第二夾鉗 42 分別具有一平面 411、421(如第五圖所示)，該對夾鉗 41、42 係以該二平面 411、421 相互貼合。

該彈性件 51，一端抵頂於該操作柄 45，另一端則抵頂於該旋轉套筒 31，在被壓縮時提供復歸彈力。於本實施例中，該彈性件 51 係為彈簧，該操作柄 45 及該旋轉套筒 31 分別具有一導柱 451、311，該二導柱 451、311 相對，該彈簧 51 二端分別套設該二導柱 451、311 而分別抵頂該操作柄 45 及該旋轉套筒 31。

該控制電路 61，設於該握把 11 且電性連接於該馬達 22 以及該等發熱件 43、44。

該順旋按鈕 71 以及該逆旋按鈕 72，設於該握把 11 之側面且位於前段，並且電性連接於該控制電路 61，該順旋按鈕 71 對應於沿該握把 11 之長軸順時針旋轉之位置，而該逆旋按鈕 72 對應於沿該握把 11 之長軸逆時針旋轉之位置。

該電源單元 81，設於該握把 11，且電性連接於該控制電路 61。

於本實施例中，本創作更包含有一升溫按鈕 91 以及一降

六、申請專利範圍：

1. 一種捲髮器，包含有：

一握把，概呈長形；

一傳動組，具有一馬達、一減速器及一主驅動軸，該馬達與該減速器設於該握把內，該減速器連接於該馬達之驅動軸，該主驅動軸以其一端連接於該減速器，另一端係露出於該握把；

一旋轉套筒，可旋轉地設於該握把前端且連接於該主驅動軸露出於該握把的部分，受該主驅動軸之驅動而沿該握把之長軸旋轉；

一對夾鉗，係分別為一第一夾鉗及一第二夾鉗，該第二夾鉗後端設於該旋轉套筒，該第一夾鉗則以可旋擺的方式以其後端樞設於該旋轉套筒，此外，該第一夾鉗及該第二夾鉗均具有一發熱件；該第一夾鉗後端具有一操作柄，該操作柄係由該第一夾鉗之後端向外向後延伸而成，該操作柄受壓力作用時係使該第一夾鉗旋擺而相對於該第二夾鉗張開；

一彈性件，一端抵頂於該操作柄，另一端則抵頂於該旋轉套筒，在被壓縮時提供復歸彈力；

一控制電路，設於該握把且電性連接於該馬達以及該等發熱件；

一順旋按鈕以及一逆旋按鈕，設於該握把之側面且位於前段，並且電性連接於該控制電路，該順旋按鈕對應於沿該握把之長軸順時針旋轉之位置，而該逆旋按鈕對應於沿該握把之長軸逆時針旋轉之位置；以及

一電源單元，設於該握把，且電性連接於該控制電路。

2. 如申請專利範圍第 1 項所述之捲髮器，其中：更包含有一升溫按鈕以及一降溫按鈕，設於該握把且電性連接於該控制電路，控制該二發熱件之溫度。

3. 如申請專利範圍第 1 項所述之捲髮器，其中：該握把具有一掛勾，位於該握把前端之一側，該順旋按鈕及該逆旋按鈕相對位於該掛勾的對側。

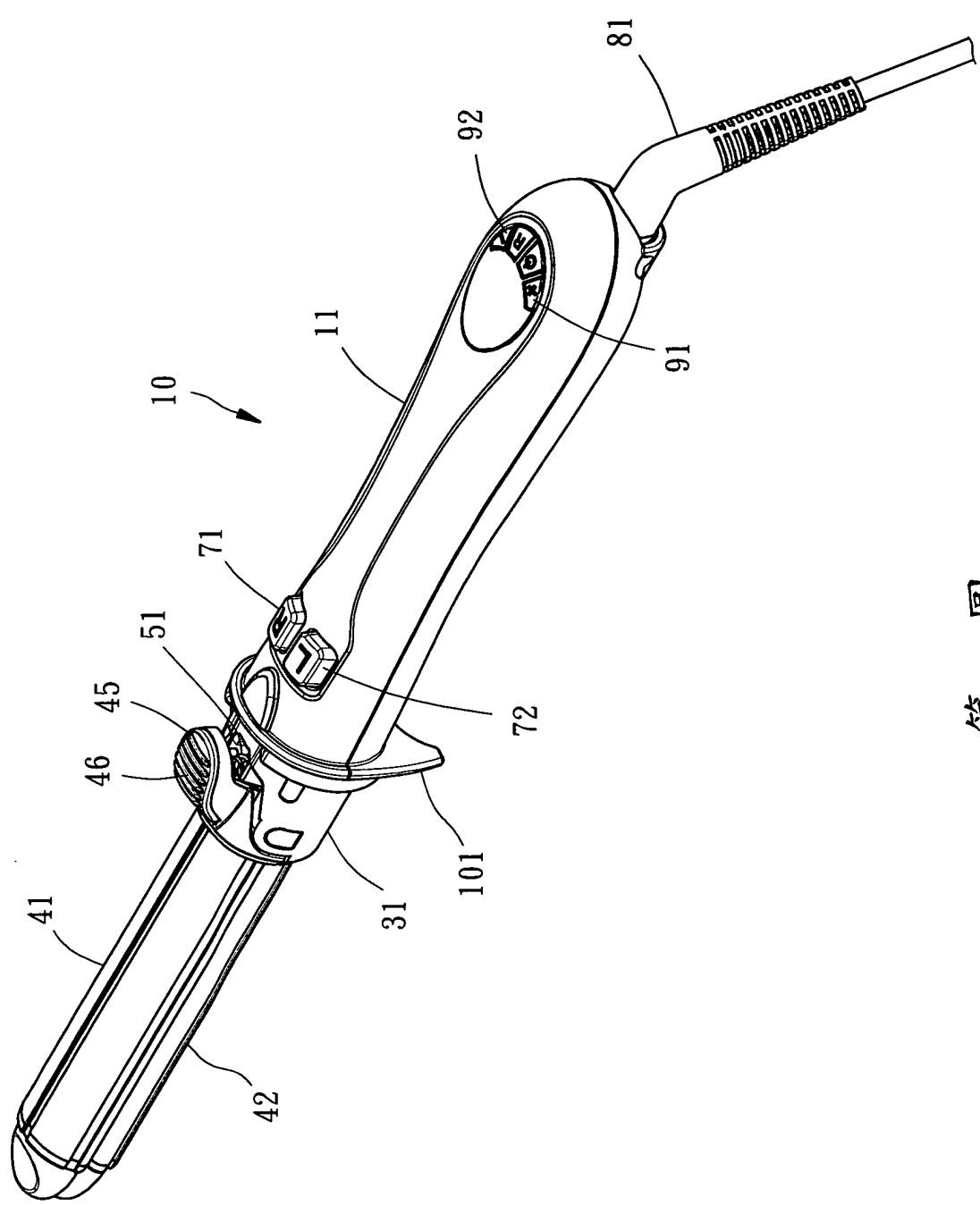
4. 如申請專利範圍第 1 項所述之捲髮器，其中：該第一夾鉗及該第二夾鉗分別具有一平面，該對夾鉗係以該二平面相互貼合。

5. 如申請專利範圍第 1 項所述之捲髮器，其中：該操作柄概呈弧形，其弧面向外，並且該弧面上具有鋸齒狀之紋路。

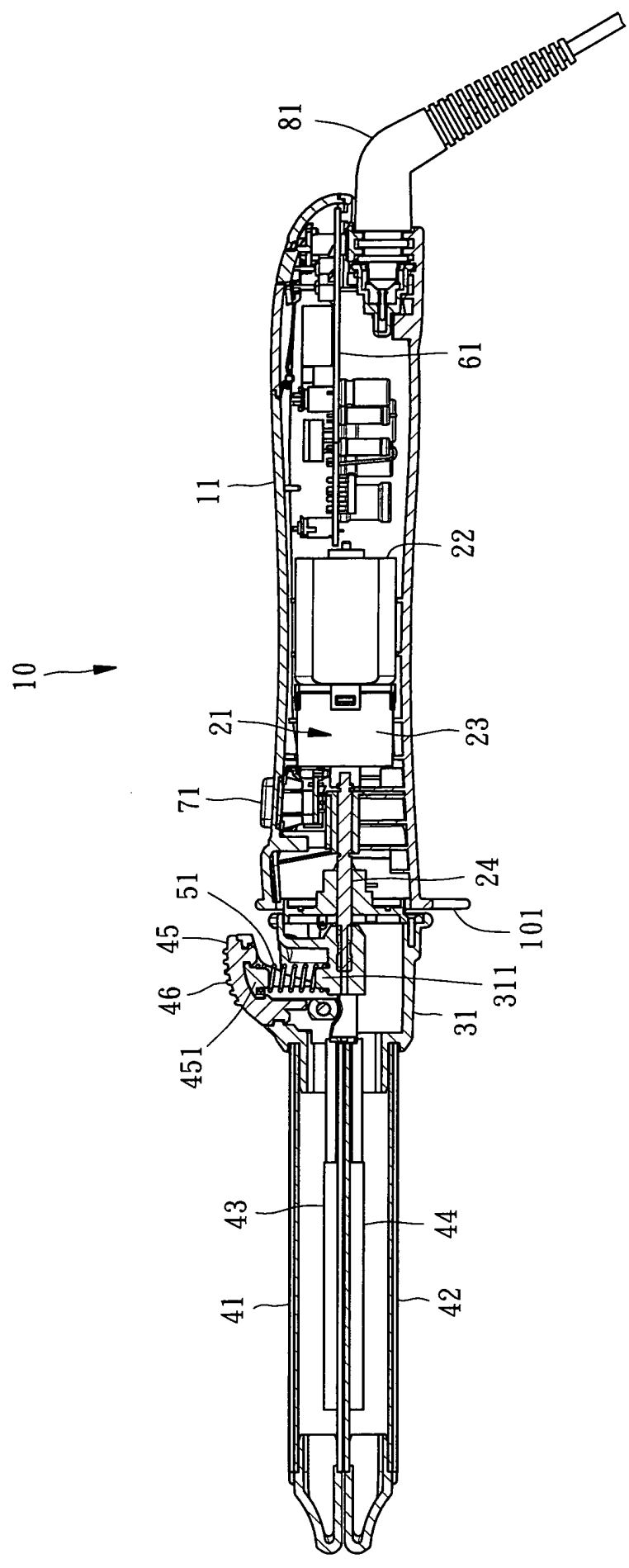
6. 如申請專利範圍第 1 項所述之捲髮器，其中：該操作柄及該旋轉套筒分別具有一導柱，該二導柱相對，該彈性件係為彈簧，二端分別套設該二導柱而分別抵頂該操作柄及該旋轉套筒。

7. 如申請專利範圍第 1 項所述之捲髮器，其中：該電源單元係連接於市電。

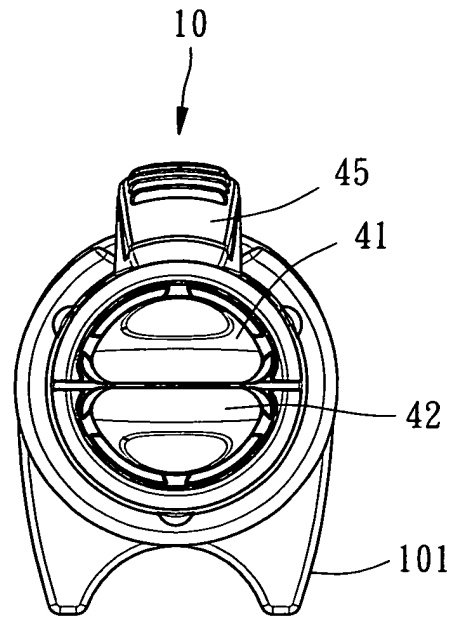
七、圖式：



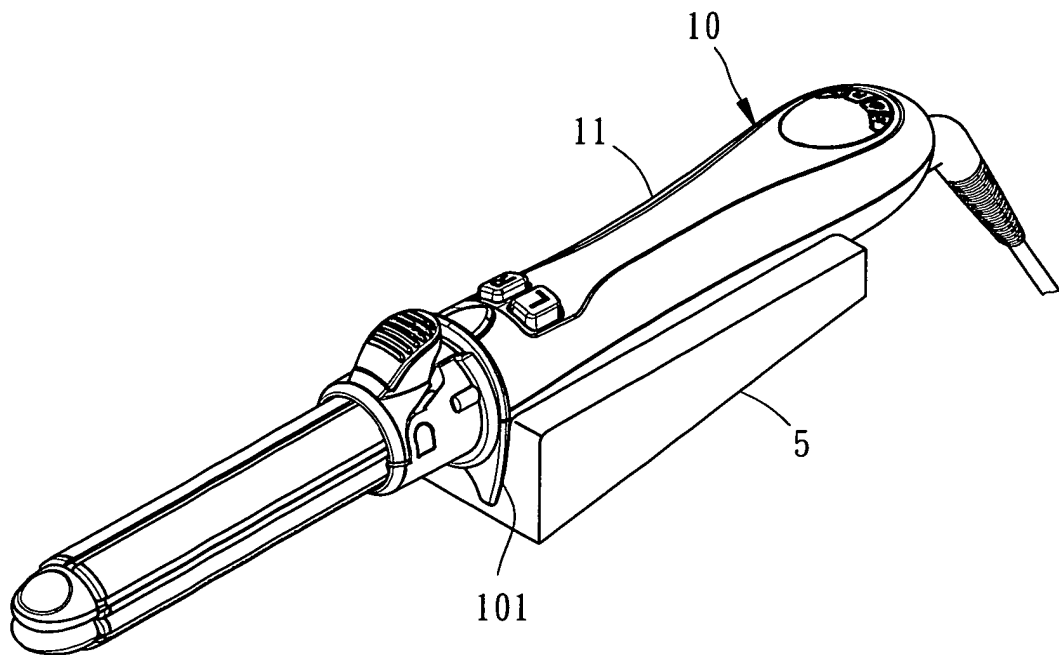
第一圖



第四圖



第六圖



第七圖

五、新型說明：

【新型所屬之技術領域】

本創作係與美髮工具有關，特別是指一種捲髮器，幫助使用者整燙創造出不同髮型。

【先前技術】

傳統之捲髮器，係具有二對偶之捲髮鉗以及一握把，捲髮鉗上具有發熱器可加熱升溫，並利用捲髮鉗將頭髮夾住及捲曲，而依使用者的操作整燙出不同髮型。如美國專利第 US 7,045,744 號之捲髮器，藉由控制把手上面的各控制器將捲髮鉗升溫，並打開捲髮鉗將頭髮置入，即可進行整燙頭髮，在燙髮過程中，可以旋轉其捲髮鉗而改變捲髮鉗的角度，以創造出不同的髮型，無需更換不同形狀的捲髮鉗。

惟，一般習知的捲髮器，無法方便的同時控制捲髮鉗的旋轉及旋轉方向，係以不同的控制器來分別控制，並不能以單一手指操作。另外，上述如美國專利第 US 7,045,744 號之捲髮器，其握把設計為槍型握把，體積大且不易操作，並且機構複雜。

【新型內容】

本創作主要目的在於提供一種捲髮器，在燙髮的過程中，使用者可方便地以單一手指控制捲髮鉗的旋轉及旋轉方向，或以同一手指按壓該操作柄控制該對夾鉗張開或閉合。

本創作另一目的在於提供一種捲髮器，體積小且容易操

作，並且機構簡單。

為了達成前述目的，依據本創作所提供之一種捲髮器包含有：一握把，概呈長形；一傳動組，具有一馬達、一減速器及一主驅動軸，該馬達與該減速器設於該握把內，該減速器連接於該馬達之驅動軸，該主驅動軸以其一端連接於該減速器，另一端係露出於該握把；一旋轉套筒，可旋轉地設於該握把前端且連接於該主驅動軸露出於該握把的部分，受該主驅動軸之驅動而沿該握把之長軸旋轉；一對夾鉗，係分別為一第一夾鉗及一第二夾鉗，該第二夾鉗後端設於該旋轉套筒，該第一夾鉗則以可旋擺的方式以其後端樞設於該旋轉套筒，此外，該第一夾鉗及該第二夾鉗均具有一發熱件；該第一夾鉗後端具有一操作柄，該操作柄係由該第一夾鉗之後端向外向後延伸而成，該操作柄受壓力作用時係使該第一夾鉗旋擺而相對於該第二夾鉗張開；一彈性件，一端抵頂於該操作柄，另一端則抵頂於該旋轉套筒，在被壓縮時提供復歸彈力；一控制電路，設於該握把且電性連接於該馬達以及該等發熱件；一順旋按鈕以及一逆旋按鈕，設於該握把之側面且位於前段，並且電性連接於該控制電路，該順旋按鈕對應於沿該握把之長軸順時針旋轉之位置，而該逆旋按鈕對應於沿該握把之長軸逆時針旋轉之位置；以及一電源單元，電性連接於該控制電路。

當使用者以單手握持該握把時，可以姆指或食指控制該對夾鉗的旋轉及旋轉方向，或以同一手指控制該對夾鉗張開及閉合，另一手則可控制該對夾鉗之升降溫，並且相較於習知技術，本創作體積小且容易操作，並且機構簡單。

溫按鈕 92，設於該握把 11 後端，且電性連接於該控制電路 61，分別控制該二發熱件 43、44 之升溫及降溫。另外，該握把 11 具有一掛勾 101，位於該握把 11 前端之一側，該順旋按鈕 71 及該逆旋按鈕 72 相對位於該掛勾 101 的對側。

接下來說明本實施例之操作方式如下：

如第一圖至第五圖所示，將捲髮器 10 利用該電源單元 81 接上市電並開啟動電源，按壓位於握把 11 後端的該升溫按鈕 91 或該降溫按鈕 92，訊號傳至該控制電路 61，該控制電路 61 控制該二發熱件 43、44 的發熱功率，使該對夾鉗 41、42 到達使用者所欲之溫度。

接著，以單一手指(例如：姆指或食指)按壓該操作柄 45 打開該對夾鉗 41、42(如第五圖所示)，此時，該彈性件即因第一夾鉗的張開(即操作柄的下壓)而被壓縮，進而產生復歸彈力。將頭髮置入於該對夾鉗 41、42 之間，放開該操作柄 45 時，該彈性件 51 之復歸彈力即會作用該操作柄 45 及該第一夾鉗 41 回到原來的位置，使該對夾鉗 41、42 閉合而夾住頭髮，此時便可開始進行燙髮。

在燙髮的過程中，可以順著頭髮的方向移動捲髮器 10，而將頭髮燙直，詳言之，以該對夾鉗 41、42 夾住頭髮後，使用者握著握把 11 將捲髮器 10 由髮根的方向朝向髮尾的方向移動，可將頭髮燙直。

另一方面，使用者可方便地以單手握持該握把 11 並以單一手指(例如：姆指或食指)按壓該順旋按鈕 71 或逆旋按鈕 72，使在該旋轉套筒 31 上的該對夾鉗 41、42 沿該握把 11 之長軸

直接進行順時針或逆時針旋轉，而不需調整其它的控制器來控制旋轉方向，藉由在燙髮過程中捲動該對夾鉗 41、42，可將頭髮燙出捲曲的造型。

在燙髮過程中，使用者可以單手握持該握把 11 並以單一手手指按壓該操作柄 45，將頭髮從該對夾鉗 41、42 上鬆開，移動捲髮器 10 至預定位置後，再次按壓及放開該操作柄 45，以夾持其它部份的頭髮，如此重覆動作以對不同位置的頭髮進行整燙。另一方面，未握持該握把 11 的另外一手則可按壓該升溫按鈕 91 或降溫按鈕 92 來調整該對夾鉗 41、42 之溫度，如此，使用者可以單手指控制該對夾鉗 41、42 的旋轉及旋轉方向，或以同一手指控制該對夾鉗 41、42 張開或閉合，另一手則可以控制對夾鉗 41、42 之升溫或降溫，因此本創作可方便地操作多種功能，幫助使用者快速且容易的創造出各種髮型。

另外，如第六圖及第七圖所示，可將本創作放置於一基座 5 上，並利用位於該握把 11 前端的該掛勾 101，抵住該基座 5 高度較高之一側，如此，可避免本創作直接置於桌上而燙傷桌面或者於桌面上滾動。

【圖式簡單說明】

第一圖為本創作一較佳實施例之立體圖。

第二圖為本創作一較佳實施例之側視圖。

第三圖為本創作一較佳實施例之俯視圖。

第四圖係沿第三圖中 4-4 剖線之剖視圖。

第五圖為本創作一較佳實施例之剖面圖，類同第四圖，惟不同之處在於表示該對夾鉗張開之情況。

第六圖為本創作一較佳實施例之前視圖，表示掛勾之結構。

第七圖為本創作一較佳實施例之立體圖，置放於一基座上，並利用掛勾抵住基座較高之一側以防止滑動。

【主要元件符號說明】

- | | |
|-------------|-------------|
| 10 捲髮器 | |
| 11 握把 | 21 傳動組 |
| 22 馬達 | 23 減速器 |
| 24 主驅動軸 | 31 旋轉套筒 |
| 311 旋轉套筒之導柱 | 41 第一夾鉗 |
| 411 第一夾鉗之平面 | 42 第二夾鉗 |
| 421 第二夾鉗之平面 | 43 第一夾鉗之發熱件 |
| 44 第二夾鉗之發熱件 | 45 操作柄 |
| 451 操作柄之導柱 | 46 紋路 |
| 51 彈性件 | 61 控制電路 |
| 71 順旋按鈕 | 72 逆旋按鈕 |
| 81 電源單元 | 91 升溫按鈕 |
| 92 降溫按鈕 | 101 掛勾 |
| 5 基座 | |

新型專利說明書

(本說明書格式、順序，請勿任意更動，※記號部分請勿填寫)

※申請案號：101204702

※申請日：101.3.15 ※IPC分類：A45D 1/00 (2006.01)

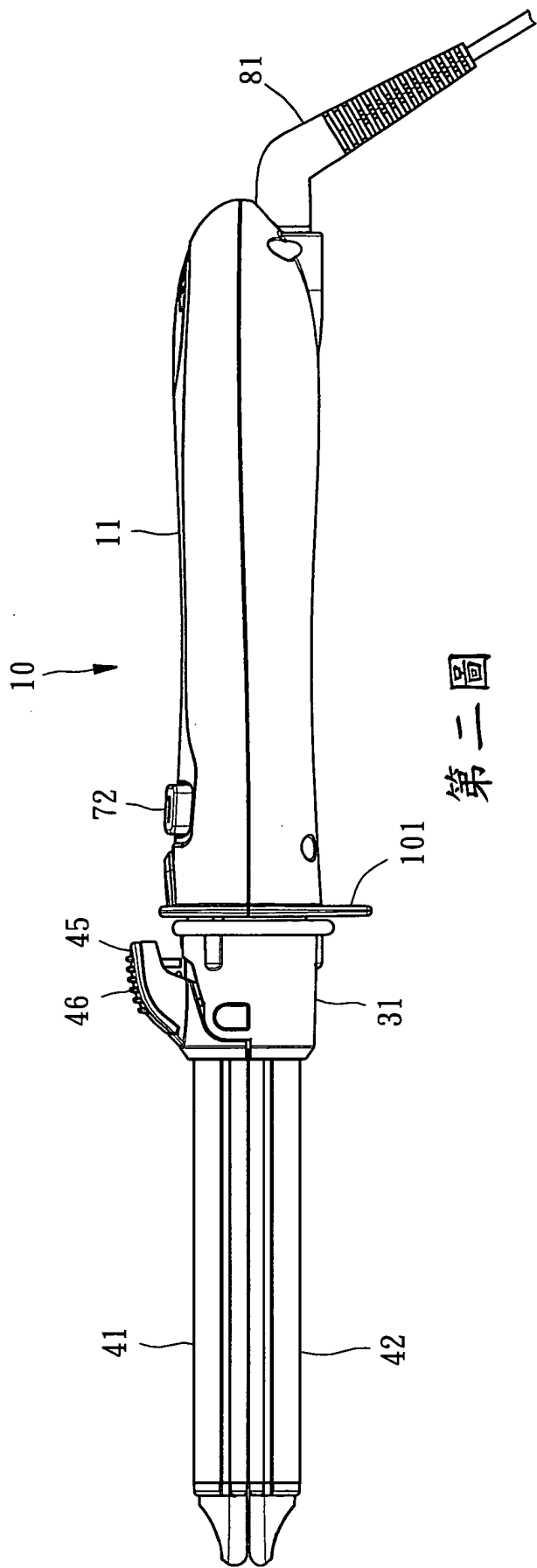
一、新型名稱：(中文/英文)

捲髮器

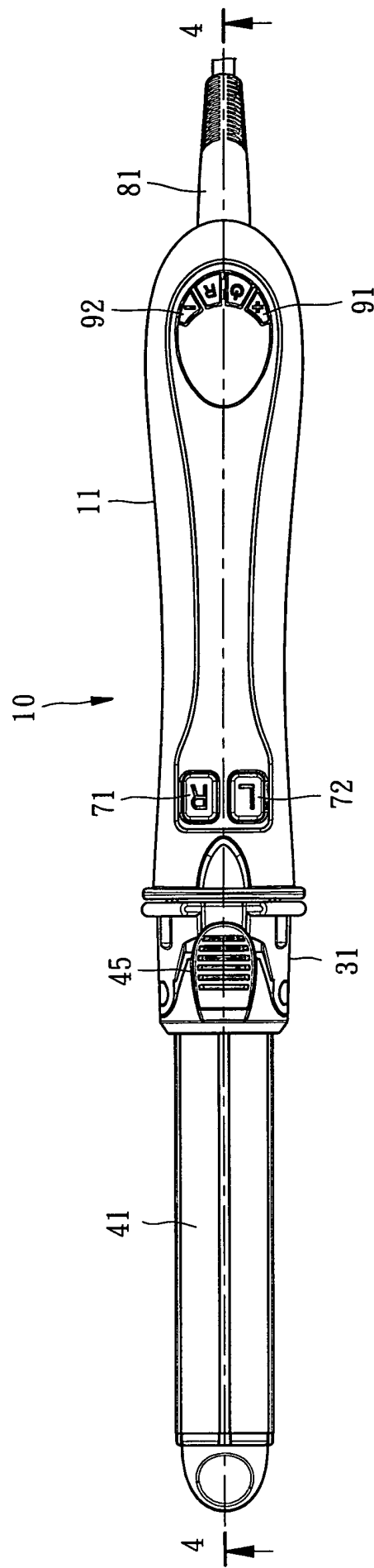
二、中文新型摘要：

一種捲髮器，包含有：一握把，概呈長形；一傳動組，設於該握把內並具有一主驅動軸，該主驅動軸一端露出於該握把；一旋轉套筒，可旋轉地連接於該主驅動軸；一對夾鉗，係分別為一第一夾鉗及一第二夾鉗，分別以其後端連接於該旋轉套筒，該第一夾鉗後端具有一操作柄，受壓力作用時可相對於該第二夾鉗張開；一順旋按鈕以及一逆旋按鈕，設於該握把之側面且位於前段。藉此，可以單一手指按壓該順旋按鈕或逆旋按鈕以控制該對夾鉗的旋轉及旋轉方向，或以同一手指按壓該操作柄控制該對夾鉗張開或閉合。

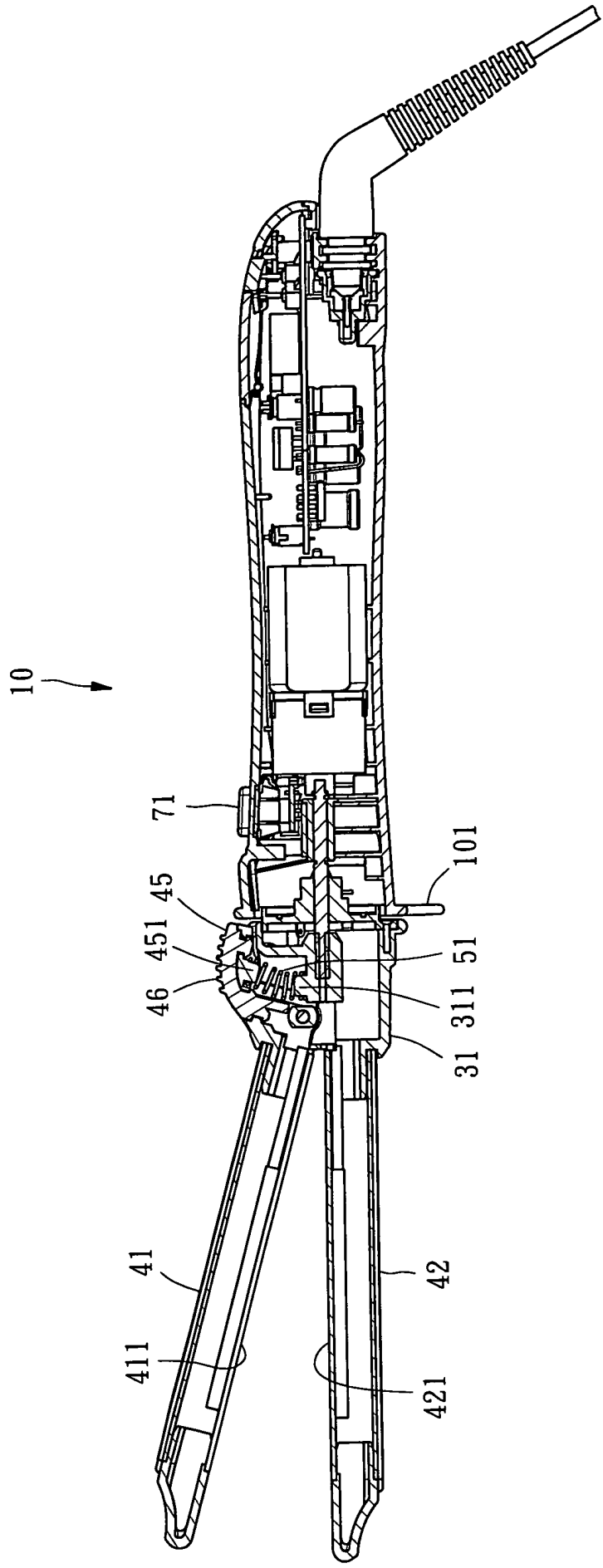
三、英文新型摘要：



第二圖



第三圖



第五圖

四、指定代表圖：

(一)本案指定代表圖為：第(一)圖。

(二)本代表圖之元件符號簡單說明：

10 捲髮器

11 握把

41 第一夾鉗

45 操作柄

51 彈性件

72 逆旋按鈕

92 降溫按鈕

101 掛勾

31 旋轉套筒

42 第二夾鉗

46 紋路

71 順旋按鈕

91 升溫按鈕

81 電源單元