



(12) 实用新型专利

(10) 授权公告号 CN 216320888 U

(45) 授权公告日 2022. 04. 19

(21) 申请号 202122342999.6

(22) 申请日 2021.09.27

(73) 专利权人 王杰

地址 410008 湖南省长沙市开福区洪山街  
道共和路277号维一星城原山苑8栋

(72) 发明人 王杰

(74) 专利代理机构 合肥市科融知识产权代理事  
务所(普通合伙) 34126

代理人 蔡辉

(51) Int. Cl.

B01D 50/60 (2022.01)

B01D 47/02 (2006.01)

B08B 15/04 (2006.01)

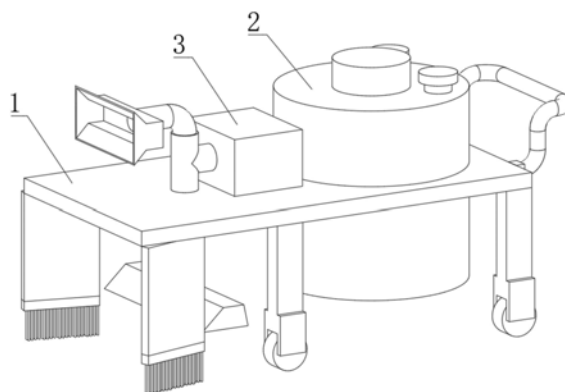
权利要求书1页 说明书5页 附图4页

(54) 实用新型名称

一种工业除尘用除尘箱

(57) 摘要

本实用新型涉及工业除尘技术领域,具体为一种工业除尘用除尘箱,包括机架,所述机架顶部的一侧固定连接除尘箱,所述机架顶部的另一侧固定安装有除尘机构,所述除尘机构包括气泵、第一连接管、三通管、第二连接管、上吸尘罩、第三连接管和下吸尘罩,所述气泵的输出端固定连接第一连接管。本实用新型的优点在于:通过设置除尘机构,在使用时,启动气泵,下吸尘罩对地面上的粉尘等进行除尘,上吸尘罩对空气中的粉尘进行除尘处理,既能够对地面进行除尘,也能对空气进行除尘,从而提高了适用性,通过设置导向板和导向刷,在使用时,导向板和导向刷对地面上的粉尘等起到聚集的作用,便于下吸尘罩将地面上的粉尘等吸入除尘箱中。



1. 一种工业除尘用除尘箱,其特征在于:包括机架(1),所述机架(1)顶部的一侧固定连接除尘箱(2),所述机架(1)顶部的另一侧固定安装有除尘机构(3);

所述除尘机构(3)包括气泵(301)、第一连接管(302)、三通管(303)、第二连接管(304)、上吸尘罩(305)、第三连接管(306)和下吸尘罩(307),所述气泵(301)的输出端固定连接第一连接管(302),所述气泵(301)的输入端固定连接有三通管(303),三通管(303)的一端固定连接第二连接管(304),所述第二连接管(304)远离三通管(303)的一端固定连接上吸尘罩(305),所述三通管(303)的一端固定连接第三连接管(306),所述第三连接管(306)远离三通管(303)的一端固定连接下吸尘罩(307)。

2. 根据权利要求1所述的一种工业除尘用除尘箱,其特征在于:所述机架(1)包括支撑板(101)、接口(102)、第一连接孔(103)、推把(104)、支撑腿(105)、行走轮(106)、导向板(107)和导向刷(108),所述支撑板(101)的顶部开设有接口(102),所述支撑板(101)的顶部开设有第一连接孔(103),所述支撑板(101)的一侧固定连接推把(104),所述支撑板(101)的底部固定连接支撑腿(105),所述支撑腿(105)远离支撑板(101)的一端设置有行走轮(106),所述支撑板(101)的底部固定连接导向板(107),所述导向板(107)的底部固定连接导向刷(108)。

3. 根据权利要求1所述的一种工业除尘用除尘箱,其特征在于:所述除尘箱(2)包括上箱体(201)、第二连接孔(202)、注水管(203)、密封盖(204)、除味盒(205)和下箱体(206),所述上箱体(201)的外表面开设有第二连接孔(202),所述上箱体(201)的顶部设置有注水空口,所述注水管(203)的外表面螺纹连接有密封盖(204),所述上箱体(201)的顶部设置有除味盒(205),所述上箱体(201)的底部螺纹连接下箱体(206)。

4. 根据权利要求2所述的一种工业除尘用除尘箱,其特征在于:所述气泵(301)固定安装在支撑板(101)的顶部,所述第三连接管(306)位于第一连接孔(103)的内部,所述第三连接管(306)通过第一连接孔(103)与支撑板(101)活动连接。

5. 根据权利要求3所述的一种工业除尘用除尘箱,其特征在于:所述上箱体(201)位于接口(102)的内部,所述上箱体(201)通过接口(102)与支撑板(101)固定连接。

6. 根据权利要求3所述的一种工业除尘用除尘箱,其特征在于:所述第一连接管(302)位于第二连接孔(202)的内部,所述第一连接管(302)通过第二连接孔(202)与上箱体(201)固定连接。

7. 根据权利要求3所述的一种工业除尘用除尘箱,其特征在于:所述第一连接管(302)远离气泵(301)的一端位于下箱体(206)内部的底部。

8. 根据权利要求2所述的一种工业除尘用除尘箱,其特征在于:所述导向板(107)的数量为两个,两个所述导向板(107)呈“八”字形分布在支撑板(101)的底部。

9. 根据权利要求2所述的一种工业除尘用除尘箱,其特征在于:所述导向刷(108)与地面相接触。

10. 根据权利要求2所述的一种工业除尘用除尘箱,其特征在于:所述支撑腿(105)的数量为四个,沿所述支撑板(101)的中线对称分布在支撑板(101)的底部。

## 一种工业除尘用除尘箱

### 技术领域

[0001] 本实用新型涉及工业除尘技术领域,特别是一种工业除尘用除尘箱。

### 背景技术

[0002] 工业除尘箱又名工业吸尘器,工业吸尘器是工业用途的收集吸取生产、操作和运输过程中产生的废弃介质颗粒物、粉尘烟雾和油水等的工业吸尘设备,将粉尘碎料等杂料吸入进机器。

[0003] 现有技术中的工业除尘箱大多使用滤袋对粉尘碎料等进行吸附,但是在使用过程中极易出现吸尘效果差的问题,大多原因即为滤筒管道堵塞,而除尘箱的滤筒管道更换清理非常不方便,现有技术中的除尘箱长时间使用后使用效果不好,另外通过除尘箱会吸收带有异味的废料,在除尘箱使用过程中排出的气体非常难闻,在使用时存在缺陷。

[0004] 在中国专利CN211324710U中公开的一种工业除尘用除尘箱,该工业除尘用除尘箱,通过除尘箱内没过吸尘管底部的水对粉尘和碎料进行过滤,对粉尘和碎料的处理效果更好,但是,该工业除尘用除尘箱,在解决问题的同时,具有以下缺点:

[0005] 该工业除尘用除尘箱,吸尘头位于支撑板的底部,便于对地面上的粉尘等进行除尘,不便于对空气中的粉尘进行除尘处理。

### 实用新型内容

[0006] 本实用新型的目的在于克服现有技术的缺点,提供一种工业除尘用除尘箱。

[0007] 本实用新型的目的通过以下技术方案来实现:一种工业除尘用除尘箱,包括机架,所述机架顶部的一侧固定连接除尘箱,所述机架顶部的另一侧固定安装有除尘机构;

[0008] 所述除尘机构包括气泵、第一连接管、三通管、第二连接管、上吸尘罩、第三连接管和下吸尘罩,所述气泵的输出端固定连接第一连接管,所述气泵的输入端固定连接三通管,三通管的一端固定连接第二连接管,所述第二连接管远离三通管的一端固定连接有上吸尘罩,所述三通管的一端固定连接第三连接管,所述第三连接管远离三通管的一端固定连接有下吸尘罩。

[0009] 优选的,所述机架包括支撑板、接口、第一连接孔、推把、支撑腿、行走轮、导向板和导向刷,所述支撑板的顶部开设有接口,所述支撑板的顶部开设有第一连接孔,所述支撑板的一侧固定连接推把,所述支撑板的底部固定连接支撑腿,所述支撑腿远离支撑板的一端设置有行走轮,所述支撑板的底部固定连接导向板,所述导向板的底部固定连接导向刷。

[0010] 通过采用上述技术方案,介绍了机架所包含的各个零部件以及各零部件之间的连接方式。

[0011] 优选的,所述除尘箱包括上箱体、第二连接孔、注水管、密封盖、除味盒和下箱体,所述上箱体的外表面开设有第二连接孔,所述上箱体的顶部设置有注水空口,所述注水管的外表面螺纹连接有密封盖,所述上箱体的顶部设置有除味盒,所述上箱体的底部螺纹连

接有下箱体。

[0012] 通过采用上述技术方案,介绍了除尘箱所包含的各个零部件以及各零部件之间的连接方式。

[0013] 优选的,所述气泵固定安装在支撑板的顶部,所述第三连接管位于第一连接孔的内部,所述第三连接管通过第一连接孔与支撑板活动连接。

[0014] 通过采用上述技术方案,介绍了除尘机构和机架之间的具体连接方式。

[0015] 优选的,所述上箱体位于连接口的内部,所述上箱体通过连接口与支撑板固定连接。

[0016] 通过采用上述技术方案,介绍了除尘箱和机架之间的具体连接方式。

[0017] 优选的,所述第一连接管位于第二连接孔的内部,所述第一连接管通过第二连接孔与上箱体固定连接。

[0018] 通过采用上述技术方案,介绍了除尘机构和除尘箱之间的具体连接方式。

[0019] 优选的,所述第一连接管远离气泵的一端位于下箱体内部的底部。

[0020] 通过采用上述技术方案,上除尘罩和下除尘罩吸入的粉尘等经过气泵和第一连接管进入到除尘箱中,经过水后将粉尘过滤在水中,然后空气经过除味盒除味后排出。

[0021] 优选的,所述导向板的数量为两个,两个所述导向板呈“八”字形分布在支撑板的底部。

[0022] 通过采用上述技术方案,导向板和导向刷对地面上的粉尘等起到聚集的作用,便于下吸尘罩将地面上的粉尘等吸入除尘箱中。

[0023] 优选的,所述导向刷与地面相接触。

[0024] 通过采用上述技术方案,使得导向刷能够将地面上的粉尘等扫到下吸尘罩的下方。

[0025] 优选的,所述支撑腿的数量为四个,沿所述支撑板的中线对称分布在支撑板的底部。

[0026] 通过采用上述技术方案,介绍了支撑腿的数量以及所处的位置。

[0027] 本实用新型具有以下优点:

[0028] 1、该工业除尘用除尘箱,通过设置除尘机构,除尘机构包括气泵,气泵的输出端固定连接有第一连接管,气泵的输入端固定连接有三通管,三通管的一端固定连接第二连接管,第二连接管远离三通管的一端固定连接上吸尘罩,三通管的一端固定连接第三连接管,第三连接管远离三通管的一端固定连接下吸尘罩,在使用时,启动气泵,下吸尘罩对地面上的粉尘等进行除尘,上吸尘罩对空气中的粉尘进行除尘处理,既能够对地面进行除尘,也能对空气进行除尘,从而提高了适用性;

[0029] 2、该工业除尘用除尘箱,通过设置机架,机架包括支撑板,支撑板的底部固定连接导向板,导向板的底部固定连接导向刷,导向板的数量为两个,两个导向板呈“八”字形分布在支撑板的底部,通过设置导向板和导向刷,在使用时,手扶推把推动机架,地面上的粉尘等经过导向板和导向刷的导向到达下吸尘罩的下方,导向板和导向刷对地面上的粉尘等起到聚集的作用,便于下吸尘罩将地面上的粉尘等吸入除尘箱中。

## 附图说明

[0030] 图1为本实用新型的结构示意图；

[0031] 图2为本实用新型机架的结构示意图；

[0032] 图3为本实用新型除尘箱的结构示意图；

[0033] 图4为本实用新型除尘箱的拆分结构示意图；

[0034] 图5为本实用新型除尘机构的结构示意图。

[0035] 图中：1-机架，101-支撑板，102-接口，103-第一连接孔，104-推把，105-支撑腿，106-行走轮，107-导向板，108-导向刷，2-除尘箱，201-上箱体，202-第二连接孔，203-注水管，204-密封盖，205-除味盒，206-下箱体，3-除尘机构，301-气泵，302-第一连接管，303-三通管，304-第二连接管，305-上吸尘罩，306-第三连接管，307-下吸尘罩。

## 具体实施方式

[0036] 下面结合附图对本实用新型做进一步的描述，但本实用新型的保护范围不局限于以下所述。

[0037] 如图1-5所示，一种工业除尘用除尘箱，它包括机架1，机架1顶部的一侧固定连接除尘箱2，机架1顶部的另一侧固定安装有除尘机构3；

[0038] 如图5所示，除尘机构3包括气泵301、第一连接管302、三通管303、第二连接管304、上吸尘罩305、第三连接管306和下吸尘罩307，气泵301的输出端固定连接第一连接管302，气泵301的输入端固定连接三通管303，三通管303的一端固定连接第二连接管304，第二连接管304远离三通管303的一端固定连接上吸尘罩305，三通管303的另一端固定连接第三连接管306，第三连接管306远离三通管303的一端固定连接下吸尘罩307，在使用时，启动气泵301，下吸尘罩307对地面上的粉尘等进行除尘，上吸尘罩305对空气中的粉尘进行除尘处理，既能够对地面进行除尘，也能对空气进行除尘，从而提高了适用性。

[0039] 作为本实用新型一种优选技术方案，如图2所示，机架1包括支撑板101、接口102、第一连接孔103、推把104、支撑腿105、行走轮106、导向板107和导向刷108，支撑板101的顶部开设有接口102，支撑板101的顶部开设有第一连接孔103，支撑板101的一侧固定连接推把104，支撑板101的底部固定连接支撑腿105，支撑腿105远离支撑板101的一端设置有行走轮106，支撑板101的底部固定连接导向板107，导向板107的底部固定连接导向刷108，在使用时，手扶推把104推动机架1，地面上的粉尘等经过导向板107和导向刷108的导向到达下吸尘罩307的下方，导向板107和导向刷108对地面上的粉尘等起到聚集的作用，便于下吸尘罩将地面上的粉尘等吸入除尘箱2中。

[0040] 作为本实用新型一种优选技术方案，如图3和图4所示，除尘箱2包括上箱体201、第二连接孔202、注水管203、密封盖204、除味盒205和下箱体206，上箱体201的外表面开设有第二连接孔202，上箱体201的顶部设置有注水空口203，注水管203的外表面螺纹连接有密封盖204，上箱体201的顶部设置有除味盒205，上箱体201的底部螺纹连接下箱体206，使用一段时间后，需要对除尘箱2中的水进行更换时，转动下箱体206，将下箱体206取下即可将下箱体206中的污水倒掉，然后再从注水管203注入干净的水即可。

[0041] 作为本实用新型一种优选技术方案，如图1所示，气泵301固定安装在支撑板101的顶部，第三连接管306位于第一连接孔103的内部，第三连接管306通过第一连接孔103与支

撑板101活动连接。

[0042] 作为本实用新型一种优选技术方案,如图1所示,上箱体201位于连接口102的内部,上箱体201通过连接口102与支撑板101固定连接。

[0043] 作为本实用新型一种优选技术方案,如图1所示,第一连接管302位于第二连接孔202的内部,第一连接管302通过第二连接孔202与上箱体201固定连接。

[0044] 作为本实用新型一种优选技术方案,第一连接管302远离气泵301的一端位于下箱体206内部的底部。

[0045] 作为本实用新型一种优选技术方案,如图2所示,导向板107的数量为两个,两个导向板107呈“八”字形分布在支撑板101的底部,便于将地面上的粉尘聚集到下吸尘罩307的下方。

[0046] 作为本实用新型一种优选技术方案,导向刷108与地面相接触。

[0047] 作为本实用新型一种优选技术方案,如图2所示,支撑腿105的数量为四个,沿支撑板101的中线对称分布在支撑板101的底部。

[0048] 本实用新型的工作过程如下:

[0049] S1、拧动密封盖204将密封盖204打开,然后把水从注水管203注入到除尘箱2中,使得水面没过第一连接管302远离气泵301的一端;

[0050] S2、启动气泵301,下吸尘罩307对地面上的粉尘等进行除尘,上吸尘罩305对空气中的粉尘进行除尘处理,上除尘罩305和下除尘罩307吸入的粉尘等经过气泵301和第一连接管302进入到除尘箱2中,经过水后将粉尘过滤在水中,然后空气经过除味盒205除味后排出;

[0051] S3、手扶推把104推动机架1,地面上的粉尘等经过导向板107和导向刷108的导向到达下吸尘罩307的下方,导向板107和导向刷108对地面上的粉尘等起到聚集的作用,便于下吸尘罩将地面上的粉尘等吸入除尘箱2中;

[0052] S4、使用一段时间后,需要对除尘箱2中的水进行更换时,转动下箱体206,将下箱体206取下即可将下箱体206中的污水倒掉,然后再从注水管203注入干净的水即可。

[0053] 综上所述,在使用者使用时,通过设置除尘机构3,除尘机构3包括气泵301,气泵301的输出端固定连接有第一连接管302,气泵301的输入端固定连接有三通管303,三通管303的一端固定连接有第二连接管304,第二连接管304远离三通管303的一端固定连接有上吸尘罩305,三通管303的一端固定连接有第三连接管306,第三连接管306远离三通管303的一端固定连接有下吸尘罩307,在使用时,启动气泵301,下吸尘罩307对地面上的粉尘等进行除尘,上吸尘罩305对空气中的粉尘进行除尘处理,既能够对地面进行除尘,也能对空气进行除尘,从而提高了适用性;通过设置机架1,机架1包括支撑板101,支撑板101的底部固定连接有导向板107,导向板107的底部固定连接有导向刷108,导向板107的数量为两个,两个导向板107呈“八”字形分布在支撑板101的底部,通过设置导向板107和导向刷108,在使用时,手扶推把104推动机架1,地面上的粉尘等经过导向板107和导向刷108的导向到达下吸尘罩307的下方,导向板107和导向刷108对地面上的粉尘等起到聚集的作用,便于下吸尘罩将地面上的粉尘等吸入除尘箱2中。

[0054] 尽管已经示出和描述了本实用新型的实施例,对于本领域的普通技术人员而言,可以理解在不脱离本实用新型的原理和精神的情况下可以对这些实施例进行多种变化、修

改、替换和变型,本实用新型的范围由所附权利要求及其等同物限定。

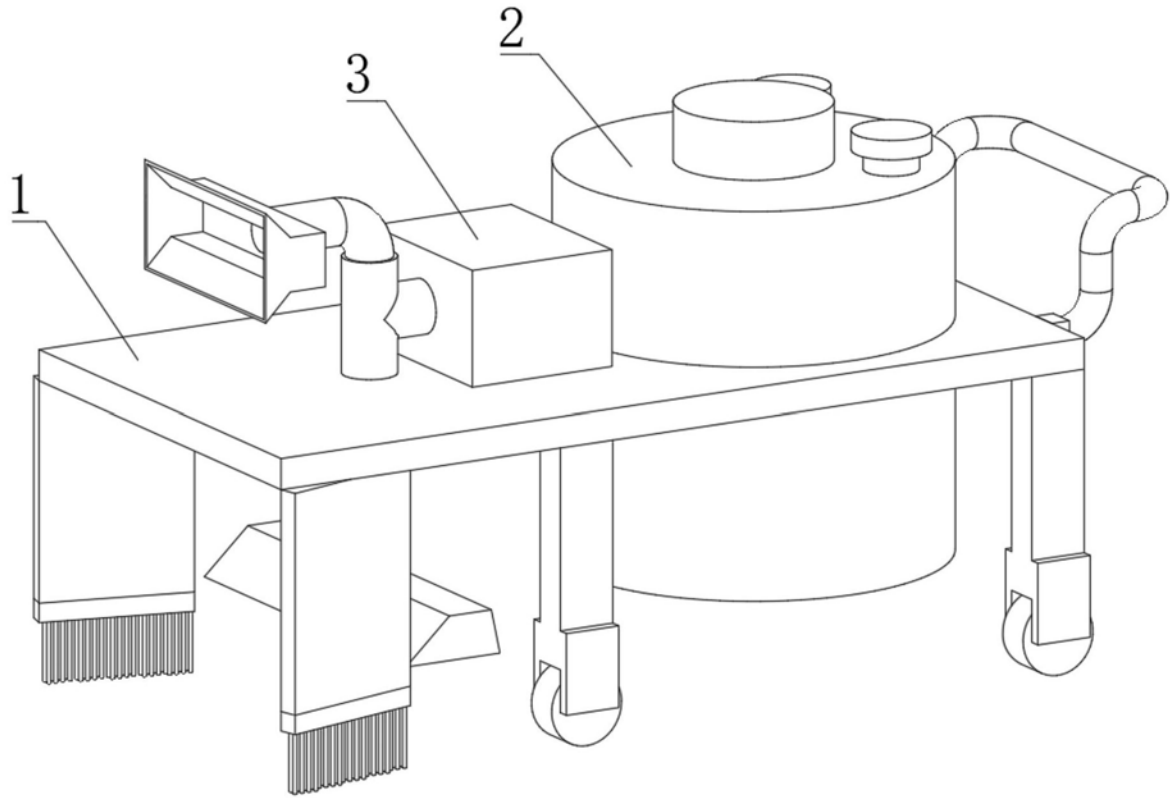


图1

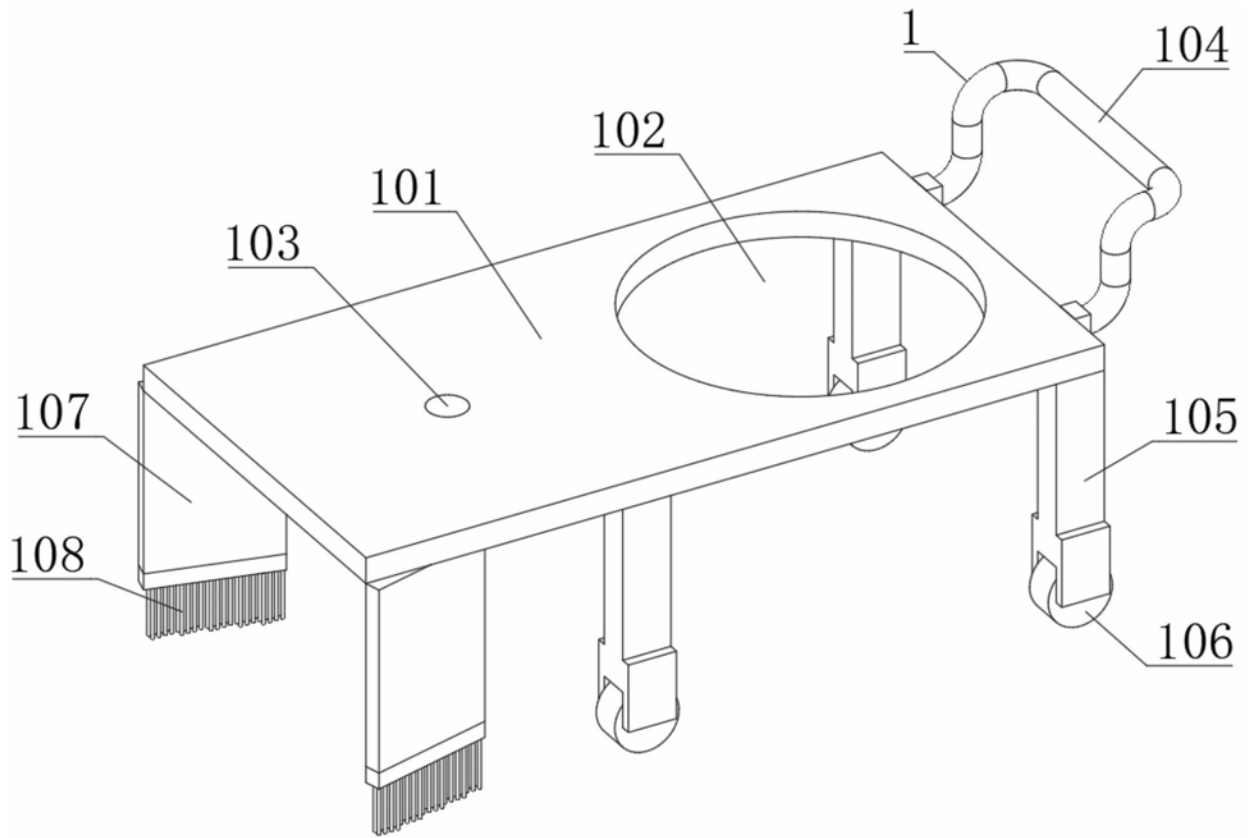


图2

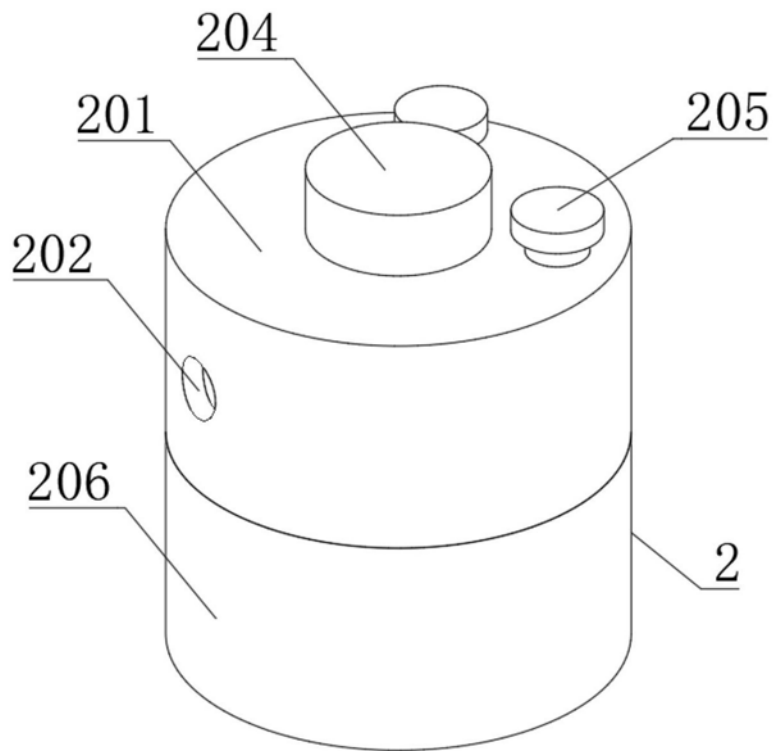


图3

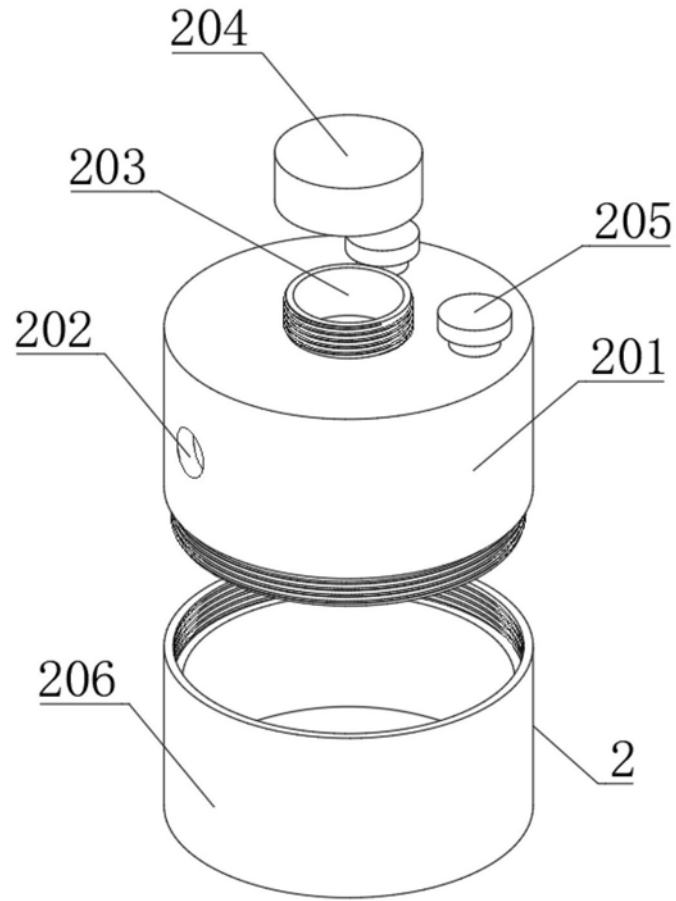


图4

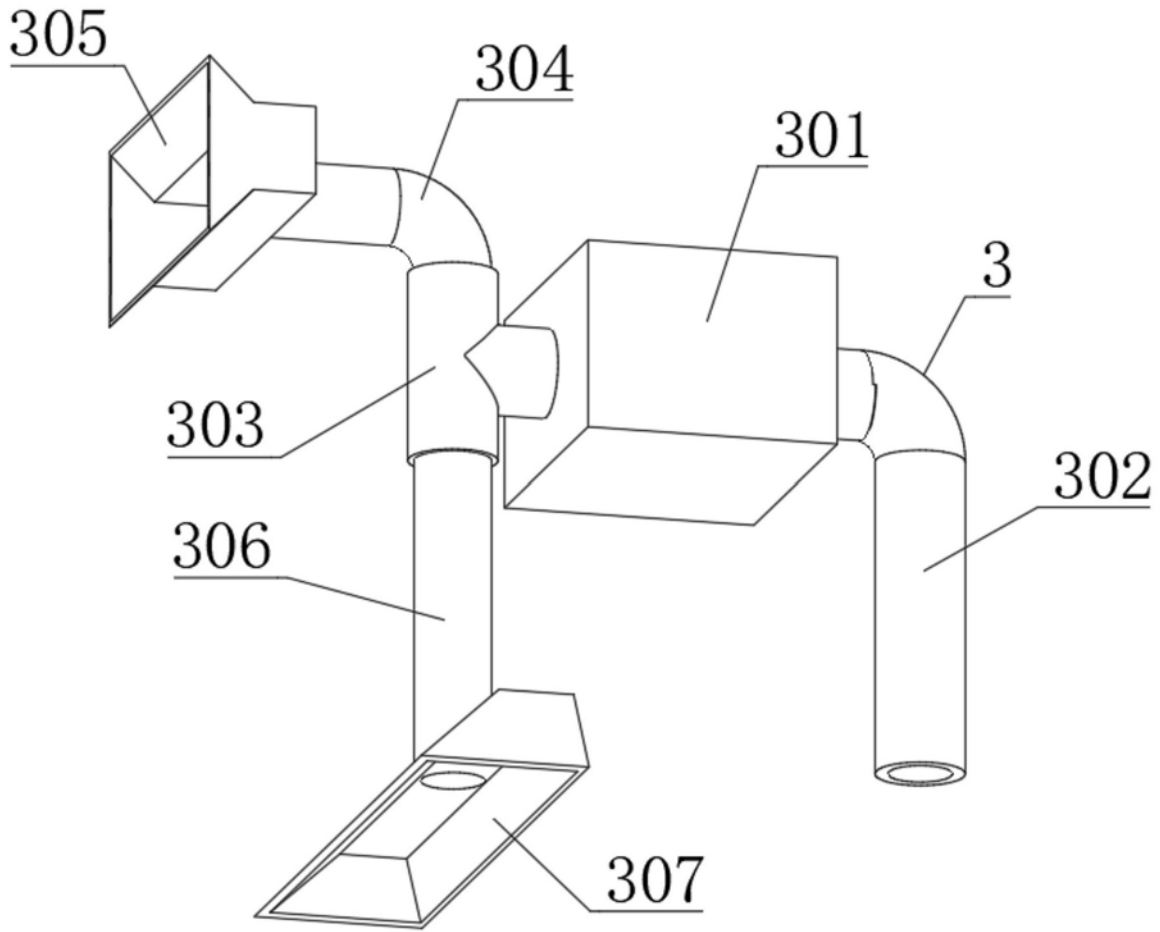


图5