

19



OFICINA ESPAÑOLA DE
PATENTES Y MARCAS

ESPAÑA



11 Número de publicación: **2 991 602**

51 Int. Cl.:

G07F 13/10 (2006.01)

G07F 13/06 (2006.01)

H01R 13/627 (2006.01)

12

TRADUCCIÓN DE PATENTE EUROPEA

T3

86 Fecha de presentación y número de la solicitud internacional: **10.05.2022 PCT/IB2022/054325**

87 Fecha y número de publicación internacional: **17.11.2022 WO22238887**

96 Fecha de presentación y número de la solicitud europea: **10.05.2022 E 22723807 (8)**

97 Fecha y número de publicación de la concesión europea: **28.08.2024 EP 4338141**

54 Título: **Máquina expendedora automática de bebidas**

30 Prioridad:

10.05.2021 IT 202100011945

45 Fecha de publicación y mención en BOPI de la traducción de la patente:

04.12.2024

73 Titular/es:

**RHEAVENDORS INDUSTRIES S.P.A. (100.0%)
Via Valleggio, 14
22100 Como, IT**

72 Inventor/es:

**BRUZZESE, FABIO;
MAGGIONI, CLAUDIO;
RIVA, ROBERTO;
PIATTI, GIANLUCA;
MOLINATI, CARLO MORENO y
BELTRAME, CLAUDIO**

74 Agente/Representante:

DEL VALLE VALIENTE, Sonia

ES 2 991 602 T3

Aviso: En el plazo de nueve meses a contar desde la fecha de publicación en el Boletín Europeo de Patentes, de la mención de concesión de la patente europea, cualquier persona podrá oponerse ante la Oficina Europea de Patentes a la patente concedida. La oposición deberá formularse por escrito y estar motivada; sólo se considerará como formulada una vez que se haya realizado el pago de la tasa de oposición (art. 99.1 del Convenio sobre Concesión de Patentes Europeas).

DESCRIPCIÓN

Máquina expendedora automática de bebidas

5 Referencia cruzada a solicitudes relacionadas

Esta solicitud de patente reivindica la prioridad de la solicitud de patente italiana n.º 102021000011945 presentada el 10 de mayo de 2021.

10 Campo técnico de la invención

La presente invención se refiere a una máquina expendedora automática de bebidas.

15 Estado de la técnica

Como es sabido, las máquinas expendedoras automáticas de bebidas comprenden un armario o contenedor, que tiene una abertura de acceso frontal cerrada por una puerta y que aloja una pluralidad de conjuntos para producir bebidas.

20 Cada armario también aloja uno o más subconjuntos diferentes que se pueden configurar durante el montaje de la máquina expendedora de acuerdo con los requisitos del comprador.

Algunos ejemplos de estos subconjuntos y las configuraciones relativas pueden ser:

25 - un dispensador de vasos de papel o plástico de diferentes diámetros, por ejemplo. 58 mm, 70 mm, 73 mm y 80 mm; el dispensador de vasos puede entonces ser con una sola torreta o con dos o más torretas para alimentar los mismos vasos;

30 - un dispensador de tapas para cerrar los vasos. En algunas realizaciones, es posible que no se proporcione un dispensador de tapas de este tipo; y

- un dispensador de palitos agitadores de diferentes tamaños, también está presente o no según la aplicación.

35 Los subconjuntos anteriores tienen estructuras de soporte y fijación, que en algunos casos están conectadas a partes del armario o a marcos de fijación también alojados en el armario, o están conectadas a la puerta para moverse junto con la propia puerta.

En general, se prefiere la conexión a la puerta, ya que la apertura de la puerta hace que los subconjuntos sean accesibles directa y fácilmente.

40 Independientemente de la disposición de los subconjuntos, se fijan a los marcos de fijación correspondientes o a la puerta mediante elementos de conexión tales como tornillos, pasadores y anillos Seeger.

45 La inserción de estos elementos está sujeta al uso de herramientas e implementos que no siempre son fáciles de usar debido a la compacidad de las máquinas expendedoras conocidas y, por lo tanto, al reducido espacio de maniobra.

En el documento US 2.426.707 A se describe una máquina expendedora automática de bebidas, mientras que el documento EP 2 369 559 A1 describe una máquina expendedora automática de bebidas en la que dos partes están conectadas entre sí mediante pasadores que se deslizan en ranuras invertidas con forma de ojal de cerradura.

50 El documento EP 2 645 343 A2 describe un dispositivo de acoplamiento rápido con cierre a presión que tiene una ranura deslizante para una clavija de retención y dientes de bloqueo a presión de la clavija dentro de la ranura.

El documento US 6.209.979 B1 describe un sistema de montaje rápido para una corredera telescópica.

55 El solicitante ha podido comprobar que, si bien garantizan una alta estabilidad, dichos elementos de conexión no permiten, sin embargo, satisfacer la necesidad cada vez mayor de poder instalar subconjuntos en poco tiempo, pero sobre todo de poder reemplazar los subconjuntos en máquinas que ya están en funcionamiento para reconfigurarlos o modernizarlos, es decir, adaptarlos fácil y rápidamente a los nuevos requisitos de dispensación, con pocos esfuerzos por parte del operador y sin la necesidad de utilizar elementos de fijación sueltos y herramientas mecánicas e implementos mecánicos para la inserción y la extracción de estos elementos de fijación.

60 Objeto y resumen de la invención

65 El objetivo de la presente invención es realizar una máquina expendedora automática de bebidas, que permita resolver los problemas expuestos anteriormente de una manera simple y económica para poder satisfacer la necesidad indicada anteriormente.

Según la presente invención, se fabrica una máquina expendedora automática de bebidas, tal como se reivindica en las reivindicaciones adjuntas.

5 **Breve descripción de los dibujos**

La figura 1 es una vista en perspectiva, con partes retiradas por motivos de claridad, de una realización preferida de una máquina expendedora automática de bebidas realizada según los dictados de la presente invención.

10 La figura 2 es una vista en perspectiva, a una escala ampliada, de un detalle de la figura 1 con partes desacopladas por motivos de claridad.

Las figuras 3 a 5 muestran, en vista frontal, un dispositivo de acoplamiento de partes de la máquina expendedora de bebidas de la figura 1 dispuestas en tres condiciones de acoplamiento diferentes.

15 La figura 6 es una sección, en una escala muy ampliada, según la línea VI-VI de la figura 5 con partes retiradas por motivos de claridad.

20 Las figuras 7 y 8 muestran, a escala ampliada y con partes eliminadas por motivos de claridad, dos detalles diferentes de la figura 3 y la figura 5, respectivamente.

Descripción detallada de las realizaciones preferidas de la invención

25 La presente invención se describirá ahora en detalle con referencia a las figuras adjuntas para permitir que un experto en la materia la fabrique y use. Varias modificaciones de la realización descrita quedarán inmediatamente claras para el experto en la materia y los principios generales descritos se pueden aplicar a otras realizaciones y aplicaciones sin apartarse del alcance de protección de la presente invención, tal como se define en los dibujos adjuntos. Por lo tanto, la presente invención no se limitará a las realizaciones mostradas y descritas, sino que se le debe conceder el alcance de protección más amplio de acuerdo con las características descritas y reivindicadas.

30 A menos que se defina lo contrario, todos los términos técnicos y científicos utilizados en el presente documento tienen el mismo significado utilizado habitualmente por los expertos en la materia de la presente invención. En caso de conflicto, la presente invención, incluyendo las definiciones proporcionadas, será vinculante. Además, los ejemplos se proporcionan con fines meramente ilustrativos y no deben considerarse limitativos.

35 Para facilitar la comprensión de las realizaciones descritas en el presente documento, se hará referencia a algunas realizaciones específicas y se utilizará un lenguaje específico para describirlas. La terminología usada en el presente documento tiene como objetivo describir solo implementaciones particulares, y no pretende limitar el alcance de la presente invención.

40 En la figura 1, el número de referencia **1** indica una máquina expendedora automática de bebidas en su conjunto.

45 La máquina expendedora automática de bebidas **1** comprende un armario **2**, a su vez, que comprende un cuerpo con forma de caja **3** y una cámara **4** que aloja un conjunto para preparar y dispensar una o más bebidas, conocido por sí mismo y no descrito en detalle e indicado con el número de referencia **5**.

La cámara **4** se comunica con el exterior a través de una abertura de acceso **6** cerrada por una puerta de solapa **8**, que forma parte del armario **2**.

50 La máquina expendedora automática de bebidas **1** también comprende tres conjuntos dispensadores en forma de torreta **9**, comúnmente conocidos como "subconjuntos de alimentación", para alimentar vasos de papel o plástico de diferentes tamaños y, según las aplicaciones, también tapas para cerrar los mismos vasos y palitos para agitar. Sin embargo, es posible que falten los conjuntos dispensadores de la tapa de cierre y los palitos para agitar.

55 Los conjuntos dispensadores **9** son transportados por la puerta **8** y cada uno está conectado a la puerta **8** de manera liberable o desmontable mediante un dispositivo respectivo de acoplamiento rápido y bloqueo **10** (Figuras 2 y 3 a 6), independientemente de los otros dispositivos de acoplamiento rápido y bloqueo **10**.

60 En particular, cada conjunto dispensador **9** comprende una base dispensadora **11**, conocida por sí misma y no descrita, y su propio marco de fijación **12** que aloja parcial o completamente la base dispensadora **11** correspondiente.

Cada dispositivo de acoplamiento y bloqueo rápido **10** comprende un par superior **16** de pasadores de retención **18** y un par inferior **19** de pasadores de retención **18** separados verticalmente entre sí. Los pasadores **18** sobresalen en voladizo desde una superficie **20** del marco **12** que mira hacia la puerta **8**.

65

ES 2 991 602 T3

- Con referencia a la figura 6, cada pasador de retención **18** comprende un eje **22**, que está conectado de manera estable al marco **12** y termina con un segmento roscado externamente, en el que se atornilla una tuerca de apriete **23**. Convenientemente, un collar conformado **24**, preferiblemente, aunque no necesariamente, hecho de un material antifricción, se coloca en el eje **22** y se aprieta contra la superficie **20** del marco **12** por la tuerca **23** correspondiente. Cada collar **24** tiene, en sección transversal, una forma sustancialmente en H (Figura 6) y comprende una porción central cilíndrica **25** y dos bridas circulares laterales **26** y **27**, de las cuales la brida **27** tiene un diámetro exterior más pequeño que el diámetro exterior de la brida **26** y se coloca adyacente a la tuerca **23** relativa para definir, junto con la propia tuerca **23**, una cabeza de fijación **28** del pasador de retención **18** relativo.
- Por otro lado, la brida **26**, se posiciona topando contra la superficie **20** y delimita, junto con la porción anular cilíndrica **25** y con la brida **27**, una ranura circunferencial **29**.
- Según una variante no mostrada, cada pasador de retención **18** está libre de su correspondiente collar **24** y la cabeza de fijación **28** está definida solo por la tuerca **23**.
- Aún haciendo referencia a las figuras 2 y 3 a 5, cada dispositivo de acoplamiento rápido y bloqueo **10** comprende además una placa de unión **30** con forma relativa de los pasadores **18** y fijada a la puerta **8**.
- Afortunadamente, las placas conformadas **30** constituyen segmentos consecutivos de un travesaño conformado **31** que es común a todas las unidades dispensadoras **9** y está conectado de forma estable a la puerta **8**.
- Según una variante, no mostrada, las placas de unión conformadas **30** están separadas entre sí y cada una conectada de manera estable a la puerta **8**.
- Independientemente de si están separadas o forman parte de un solo travesaño cruzado **31**, cada placa conformada **30** es en forma de C (Figuras 2 y 6) y comprende una pared intermedia vertical **32** y dos paredes laterales horizontales o alas **33** conectadas de forma estable a la puerta **8** mediante tuercas **34A**.
- Cada pared intermedia **32** comprende, para cada pasador de retención **18**, una ranura de retención y guía con forma relativa del pasador correspondiente **18**, indicada con el número **34** (Figuras 3 a 5 y 7).
- Cada ranura **34** comprende un segmento vertical **35**, un segmento horizontal **36** y un paso de entrada **37** dispuesto por encima del segmento vertical **35** y que se comunica con el propio segmento vertical **35**.
- Con especial referencia a la Figura 7, parte de las entradas **37** se obtiene en la pared intermedia **32**, la parte restante de las entradas **37** se obtiene a través del ala superior **33**. Las entradas **37** obtenidas a través del ala **33** son entradas que están abiertas hacia arriba para permitir que la correspondiente cabeza de fijación **28** se inserte en la ranura **34** respectiva simplemente deslizándola en una dirección vertical.
- Según una variante no mostrada, todas las entradas se obtienen en la pared intermedia **32**.
- En cualquier caso, cada entrada **37** está configurada para ser cruzada por la cabeza de fijación **28** del pasador relativo **18**, es decir, por la tuerca relativa **23** y por la brida relativa **27**, pero no por la brida relativa **26**.
- Los segmentos **35** y **36**, por otro lado, están conformados para tener una anchura que se aproxima en exceso al diámetro exterior de la porción tubular relativa **25** para permitir que la propia porción tubular **25** se deslice libremente dentro de los segmentos **35** y **36**.
- En ausencia de los collares **24**, los segmentos **35** y **36** tienen un ancho que se aproxima en exceso al diámetro del eje **22**.
- Considerando, a modo de exposición, solo un conjunto dispensador **9**, el montaje y desmontaje del propio conjunto dispensador **9** se llevan a cabo de la siguiente manera.
- Con referencia a la Figura 3, el marco **12** se coloca frente al travesaño **31** al disponer las cabezas de fijación **28** de los pasadores **18** en las entradas relativas **37**, después de lo cual el marco **12** se empuja contra el travesaño **31** y las cabezas de fijación **28** de los pasadores se introducen a través de las entradas relativas **37** hasta que las bridas **26** quedan contra la pared **32**.
- En este punto, el marco **12** se baja haciendo avanzar las partes tubulares **25** de los pasadores **18**, en primer lugar, a lo largo de los segmentos verticales **35** hasta que descansan sobre los segmentos horizontales **36** y, a continuación, se traslada horizontalmente moviendo las propias partes tubulares **25** dentro de los segmentos horizontales **36** hasta que se pongan en contacto contra las superficies inferiores de los propios segmentos horizontales **36**.
- En segundo lugar, en una variante no mostrada, los segmentos **35** y **36** se extienden juntos a lo largo de direcciones formando un ángulo distinto de cero y 90°.

ES 2 991 602 T3

- 5 De esta manera, los pasadores **18** y, por lo tanto, el marco **12** se guían a lo largo de trayectorias predefinidas e invariables que llevan el conjunto dispensador **9** a una posición funcional precisa. Cuando los pasadores **18** se colocan apoyados contra las superficies inferiores de los segmentos **36**, un pasador de bloqueo **40** transportado por el marco **12** y que forma parte del dispositivo de acoplamiento y bloqueo rápidos **10** se baja e inserta en un asiento de retención obtenido en el ala superior **33** del travesaño **31**, como se muestra en la figura 5.
- Convenientemente, cada pasador **40** está cargado con un resorte para encajar en su asiento de retención cuando los pasadores **18** alcanzan las superficies inferiores de los segmentos **36**.
- 10 De lo anterior, resulta evidente que los dispositivos de acoplamiento y bloqueo rápidos **10** permiten que cada uno de los conjuntos dispensadores **9** se instale/retire y sustituya de forma independiente entre sí sin utilizar ningún elemento de fijación suelto y sin el uso de herramientas e implementos mecánicos.
- 15 Además de esto, cada dispositivo de acoplamiento y bloqueo rápidos **10** permite que cada conjunto dispensador **9** se disponga y bloquee en una posición única e invariable sin necesidad de referencias y sin atención por parte del instalador.
- 20 Esto facilita, en primer lugar, las operaciones de ensamblaje o de equipamiento inicial de la máquina expendedora **1**, reduciendo los tiempos, pero sobre todo, permite el rápido reemplazo de los conjuntos dispensadores **9** en máquinas que ya están operando en áreas de servicio para reconfigurarlas o adaptarlas fácil y rápidamente a nuevos requisitos de dispensación y con poco esfuerzo por parte del operador, quien simplemente debe extraer el perno **40** y desacoplar el conjunto dispensador completo **9** mediante una simple traslación, elevación y reemplazo con otro conjunto dispensador repitiendo las mismas operaciones en orden inverso.
- 25 De lo anterior, también es evidente que se pueden realizar modificaciones y variaciones sin abandonar por ello el alcance de protección definido por las reivindicaciones independientes. En particular, los pasadores de retención **18** podrían configurarse de una manera diferente a la mostrada, pero aun así para formar parte de un enganche deslizante y podrían tener un número diferente al mostrado.
- 30 Las mismas ranuras **35** y **36** podrían tener geometrías diferentes de las mostradas.
- Aun así, la máquina expendedora automática de bebidas **1** podría comprender solamente un conjunto dispensador **9**.
- 35 Finalmente, los pasadores de retención **18** podrían ser llevados por las placas de retención moldeadas **30** y las ranuras **35** y **36** y las entradas relativas **37** llevadas por el marco **12** del conjunto dispensador **9**.
- Finalmente, los pasadores **40** podrían ser transportados por la placa de retención conformada **30** y el asiento de retención relativo podría ser transportado por el conjunto dispensador **9**.

REIVINDICACIONES

1. Una máquina expendedora de bebidas (1) que comprende un cuerpo en forma de caja (3) que delimita una cámara de alojamiento (4) y una abertura (6) para acceder a dicha cámara (4); una puerta (8) para cerrar dicha abertura de acceso (6); al menos un conjunto dispensador (9) que tiene cuerpos para contener/mezclar dichas bebidas y medios de conexión para conectar dicho conjunto dispensador (9) a dicha puerta de cierre (8) o a dicho cuerpo en forma de caja (3), comprendiendo dichos medios de conexión un dispositivo de acoplamiento y bloqueo rápido (10); comprendiendo el dispositivo de acoplamiento y bloqueo rápido (10):
- 5
- 10 -un par superior (16) de pasadores de retención (18) y un par inferior (19) de pasadores de retención (18) espaciados verticalmente entre sí, estando cada pasador de retención (18) conectado de forma estable a uno entre dicho conjunto dispensador (9) y dicha puerta de cierre (8) o dicho cuerpo en forma de caja (3), y
- 15 -una placa de retención conformada (30) conectada de forma estable a la otra entre dicho conjunto dispensador (9) y dicha puerta de cierre (8) o dicho cuerpo en forma de caja (3), siendo la placa de retención en forma de C (30) y comprendiendo una pared intermedia vertical (32) y dos alas horizontales (33) conectadas de forma estable a dicha otra entre dicho conjunto dispensador (9) y dicha puerta de cierre (8) o dicho cuerpo en forma de caja (3),
- 20 delimitando la placa de retención conformada (30) para cada uno de dichos pasadores de retención (18) al menos una ranura de guía (34) para guiar el correspondiente pasador de retención (18), comprendiendo cada ranura de guía (34) un segmento vertical (35), un segmento horizontal (36) y un paso de entrada (37) dispuesto por encima del segmento vertical (35) y que se comunica con el propio segmento vertical (35), delimitando la placa de retención (30) las ranuras de guía superiores (34) adaptadas para recibir los pasadores de retención (18) de dicho par superior (16) y las ranuras de guía inferiores (34) adaptadas para recibir los pasadores de retención (18) de dicho par inferior (19), comprendiendo cada pasador de retención (18) mencionado un eje (22) que se acopla de forma deslizante en la respectiva ranura de guía (34), y una cabeza de fijación (28) posicionada adyacente a una porción de dicha placa conformada (30) que delimita la respectiva ranura de guía (34) e insertable a través del respectivo paso de entrada (37); comprendiendo cada cabeza de fijación (28) mencionada una porción (24) provista de una ranura circunferencial (29) acoplada de manera deslizante por porciones de la placa de retención conformada (30) mencionada delimitando la respectiva ranura de guía (34), estando la ranura circunferencial (29) delimitada lateralmente entre una primera brida circular (26) y una segunda brida circular (27), teniendo la segunda brida (27) un diámetro exterior menor que el diámetro exterior de la primera brida (26), en donde cada paso de entrada (37) está configurado para ser cruzado por la cabeza de fijación (28) del correspondiente pasador de retención (18) de tal manera que la segunda brida (27) cruza el paso de entrada (37), mientras que la primera brida (26) no cruza el paso de entrada (37), en donde cada segmento vertical (35) y cada segmento horizontal (36) tienen una anchura que se aproxima en exceso al diámetro exterior de cada ranura circunferencial relativa (29) para permitir que la ranura circunferencial relativa (29) se deslice libremente dentro del segmento vertical (35) y del segmento horizontal (36), teniendo cada una de dichas ranuras de guía superior (34) dicho paso de entrada (37) que está abierto hacia arriba y que se obtiene en parte a través de la pared intermedia (32) y en parte a través de un ala superior de dichas alas horizontales (33); siendo la cabeza de fijación (28) de cada pasador de retención (18) de dicho par superior (16) insertable desde arriba a través de dicho paso de entrada (37) que está abierto hacia arriba de la dicha ranura de guía superior (34) respectiva, en donde la máquina expendedora de bebidas (1) además comprende medios de bloqueo liberables (40) que se proporcionan para bloquear dichos ejes (22) en dicha ranura de guía (34).
- 25
- 30
- 35
- 40
- 45
- 50
- 55
2. La máquina expendedora según la reivindicación 1, **caracterizada por que** los medios de bloqueo liberables comprenden un pasador de tope (40) llevado por uno entre dicho conjunto dispensador (9) y dicha placa de retención (30) y un asiento de retención que se acopla de forma liberable por dicho pasador (40) y obtenido en el otro entre dicho conjunto dispensador (9) y dicha placa de retención (30).
- 60
3. La máquina expendedora según una cualquiera de las reivindicaciones anteriores, **caracterizada por que** dicha placa de retención conformada (30) está conectada de forma estable a dicha puerta (8) y **por que** dicho conjunto dispensador (9) comprende una estructura de fijación (12), a la cual los ejes (22) de dichos pasadores de retención (18) están conectados de forma estable en voladizo.
- 65

4. La máquina expendedora según una cualquiera de las reivindicaciones anteriores, **caracterizada por que** cada eje **(22)** mencionado comprende un vástago y dicha cabeza de fijación **(28)** comprende una tuerca **(23)** atornillada en dicho vástago.

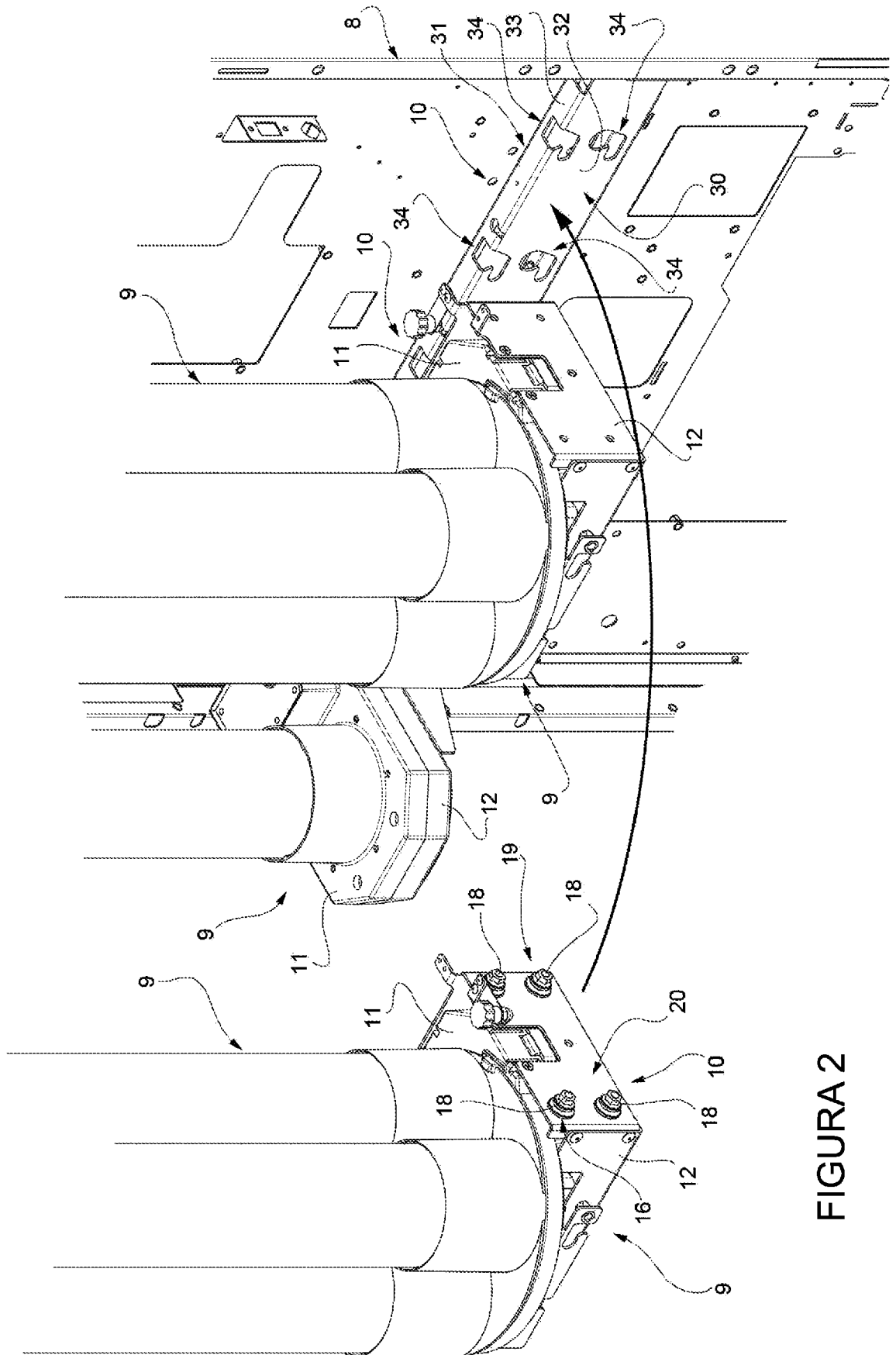


FIGURA 2

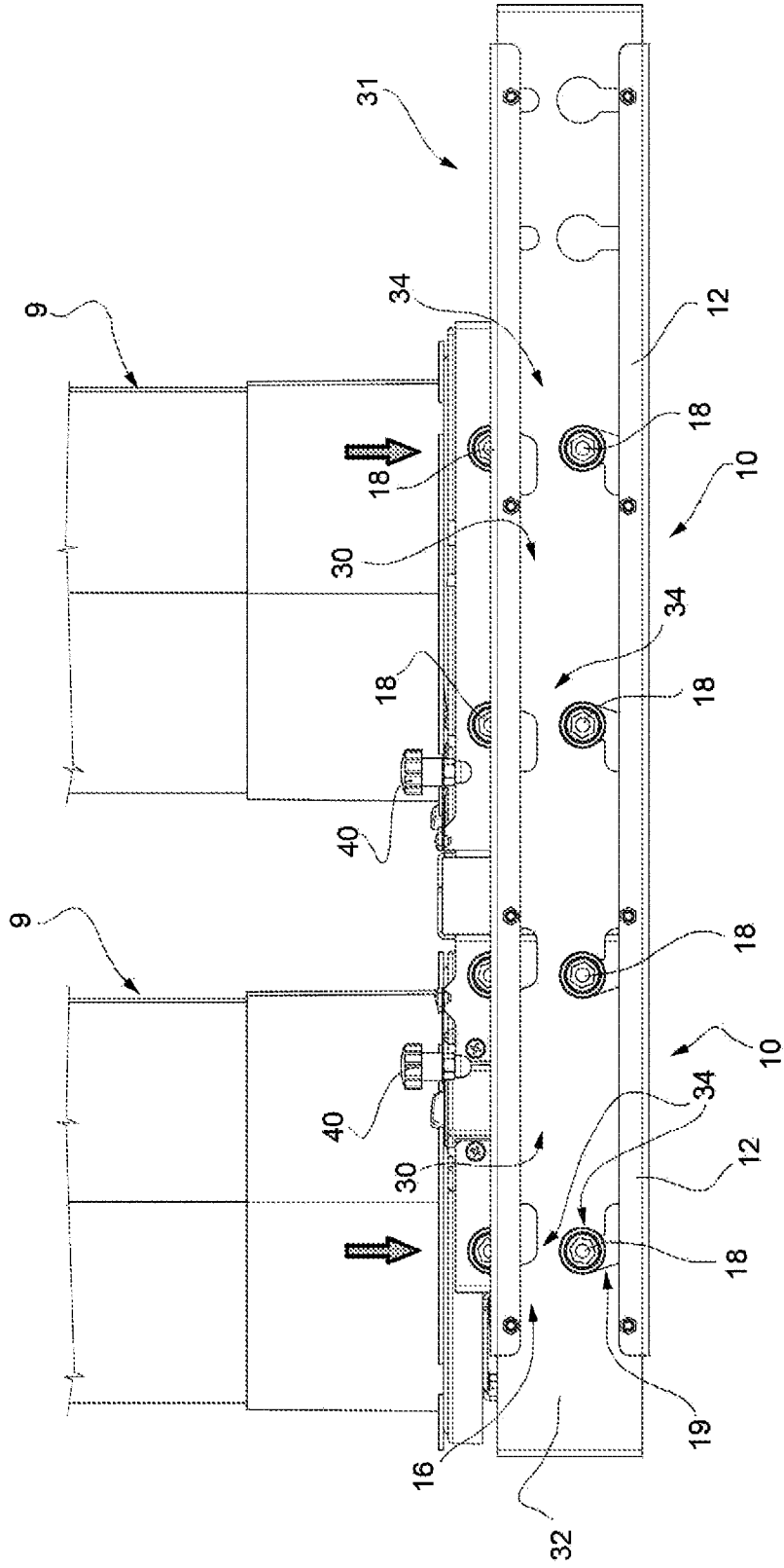


FIGURA 3

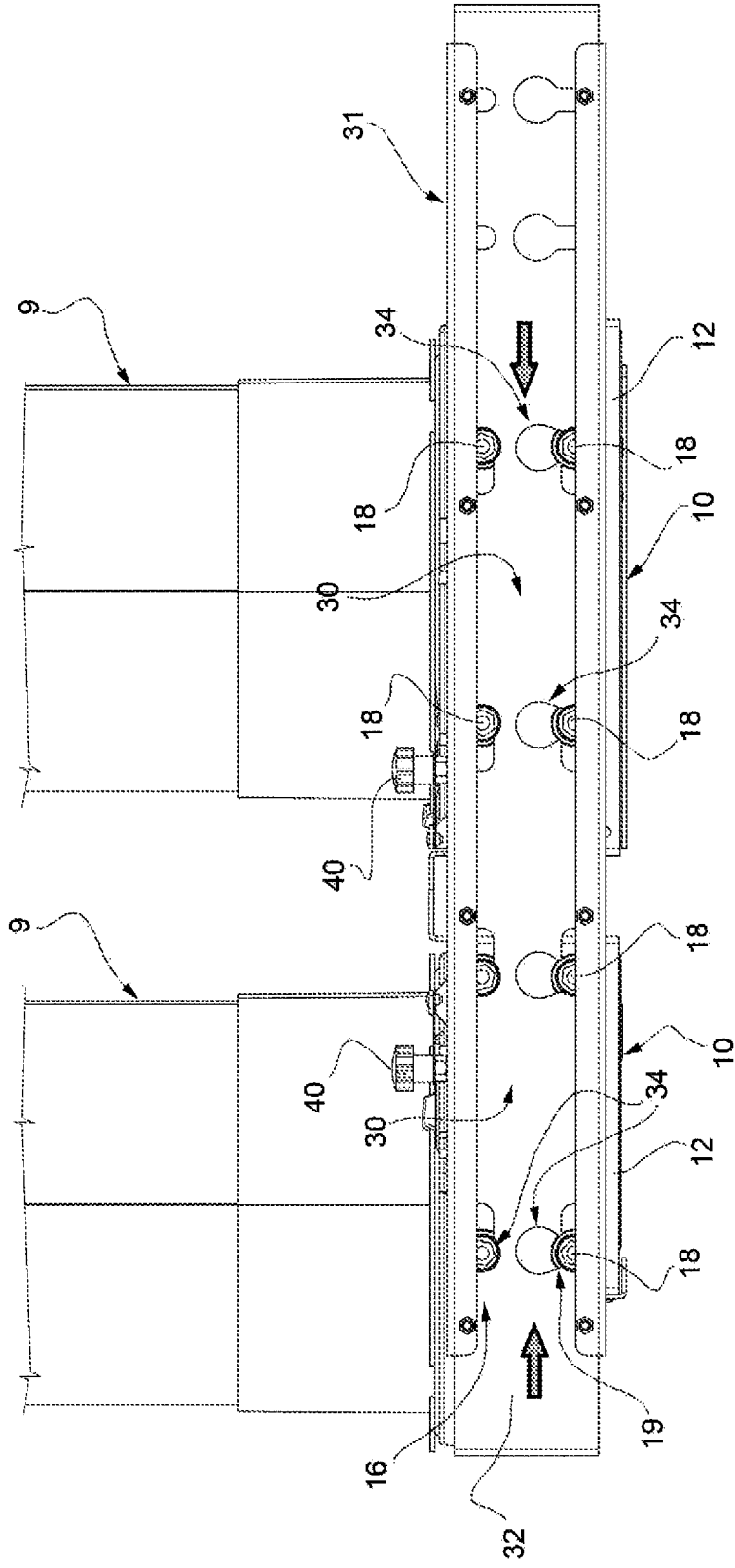


FIGURA 4

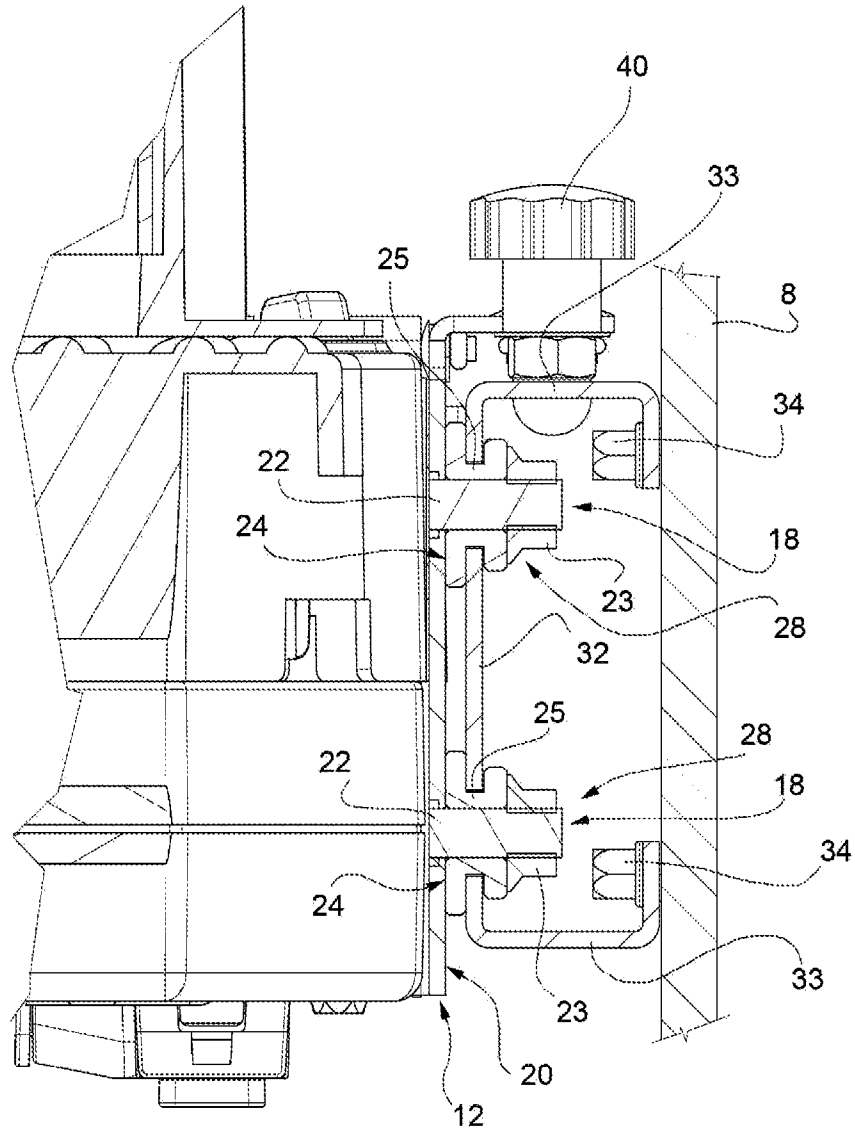


FIGURA 6

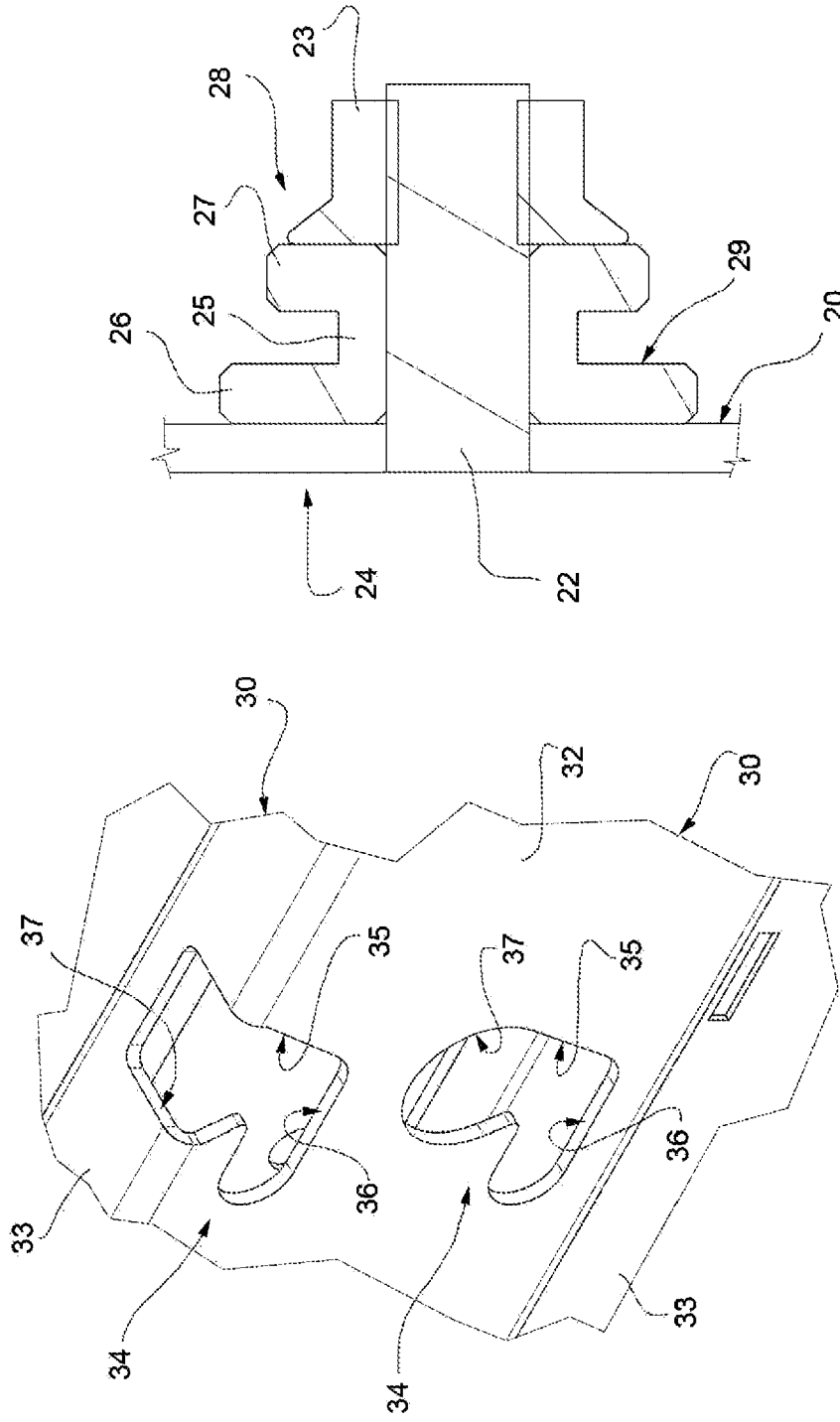


FIGURA 8

FIGURA 7