



## (12)实用新型专利

(10)授权公告号 CN 206434107 U

(45)授权公告日 2017.08.25

(21)申请号 201621049792.2

(22)申请日 2016.09.13

(73)专利权人 山东领展环保展具科技有限公司

地址 272000 山东省济宁市任城区运河路  
商业街公建2号楼四层413室

(72)发明人 徐士君

(74)专利代理机构 济宁宏科利信专利代理事务  
所 37217

代理人 樊嵩

(51)Int.Cl.

A47F 5/00(2006.01)

A47F 7/14(2006.01)

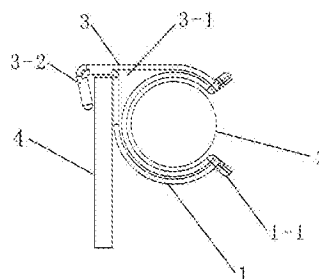
权利要求书1页 说明书2页 附图1页

### (54)实用新型名称

一种展架用板材卡件

### (57)摘要

一种展架用板材卡件,包括有弹性固定箍,弹性固定箍的一侧设置有开口,其开口处设置有向外扩张的导向板,所述的弹性固定箍整体呈C形,弹性固定箍卡接于展架支撑杆上,弹性固定箍上与其开口端相对应的另一侧设置有向外延伸的承托架,所述承托架的最外端向弹性固定箍开口方向弯折,其承托架弯折部与承托架延伸部配合构成板材卡槽,以卡接固定板材。本实用新型所述的一种展架用板材卡件,设计合理,结构简单,方便安装、拆卸,提高了工作效率,提升展架的美观度。



1. 一种展架用板材卡件,包括有弹性固定箍,弹性固定箍的一侧设置有开口,其开口处设置有向外扩张的导向板,所述的弹性固定箍整体呈C形,其特征在于:所述弹性固定箍卡接于展架支撑杆上,弹性固定箍上与其开口端相对应的另一侧设置有向外延伸的承托架,所述承托架的最外端向弹性固定箍开口方向弯折,其承托架弯折部与承托架延伸部配合构成板材卡槽,以卡接固定板材。

2. 根据权利要求1所述的一种展架用板材卡件,其特征在于:所述的承托架向弹性固定箍一侧延伸,在弹性固定箍一侧构成板材卡槽。

3. 根据权利要求2所述的一种展架用板材卡件,其特征在于:所述的承托架向弹性固定箍另一侧延伸,在弹性固定箍另一侧构成板材卡槽。

## 一种展架用板材卡件

### 技术领域

[0001] 本实用新型涉及展架连接部件技术领域,尤其涉及一种展架用板材卡件。

### 背景技术

[0002] 目前,展示架在展示较大面积的展画时,为加强展画的平整度,经常需要加装固定板材,现有技术中,直接将固定板材捆绑在展架上或使用胶带粘贴在展架上,这样安装繁琐,不易拆卸,且影响美观。

### 实用新型内容

[0003] 本实用新型的目的在于,克服现有技术的不足之处,提供一种展架用板材卡件,设计合理,结构简单,方便安装、拆卸,提高了工作效率,提升展架的美观度。

[0004] 本实用新型所述的一种展架用板材卡件,包括有弹性固定箍,弹性固定箍的一侧设置有开口,其开口处设置有向外扩张的导向板,所述的弹性固定箍整体呈C形,弹性固定箍卡接于展架支撑杆上,弹性固定箍上与其开口端相对应的另一侧设置有向外延伸的承托架,所述承托架的最外端向弹性固定箍开口方向弯折,其承托架弯折部与承托架延伸部配合构成板材卡槽,以卡接固定板材。

[0005] 本实用新型所述的一种展架用板材卡件,设计合理,结构简单,方便安装、拆卸,提高了工作效率,提升展架的美观度。

### 附图说明

[0006] 附图1是本实用新型所述的一种展架用板材卡件实施例1的结构示意图。

[0007] 附图2是本实用新型所述的一种展架用板材卡件实施例2的结构示意图。

[0008] 1—弹性固定箍 1-1—导向板 2—展架支撑杆 3—承托架 3-1—承托架延伸部 3-2—承托架弯折部 4—固定板材。

### 具体实施方式

[0009] 实施例1:

[0010] 现在参照附图1,结合具体实施例,说明如下:一种展架用板材卡件,包括有弹性固定箍1,弹性固定箍1的一侧设置有开口,其开口处设置有向外扩张的导向板1-1,所述的弹性固定箍1整体呈C形,弹性固定箍1卡接于展架支撑杆2上,弹性固定箍1上与其开口端相对应的另一侧设置有向外延伸的承托架3,所述承托架3的最外端向弹性固定箍开口方向弯折,其承托架弯折部3-2与承托架延伸部3-1配合构成板材卡槽,以卡接固定板材4。

[0011] 进一步的,所述的承托架3向弹性固定箍1一侧延伸,在弹性固定箍1一侧构成板材卡槽。

[0012] 实施例2:

[0013] 现参照附图2,结合具体实施例,说明如下:一种展架用板材卡件,包括有弹性固定

箍1,弹性固定箍1的一侧设置有开口,其开口处设置有向外扩张的导向板1-1,所述的弹性固定箍1整体呈C形,弹性固定箍1卡接于展架支撑杆2上,弹性固定箍1上与其开口端相对应的另一侧设置有向外延伸的承托架3,所述承托架3的最外端向弹性固定箍开口方向弯折,其承托架弯折部3-2与承托架延伸部3-1配合构成板材卡槽,以卡接固定板材4。

[0014] 进一步的,所述的承托架3向弹性固定箍1一侧延伸,在弹性固定箍1一侧构成板材卡槽。

[0015] 进一步的,所述的承托架3向弹性固定箍1另一侧延伸,在弹性固定箍1另一侧构成板材卡槽。

[0016] 本实用新型所述的一种展架用板材卡件,设计合理,结构简单,方便安装、拆卸,提高了工作效率,提升展架的美观度。

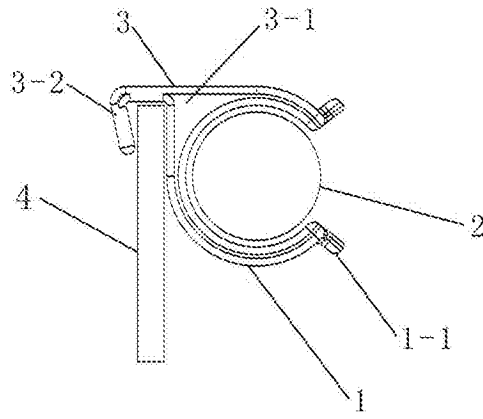


图1

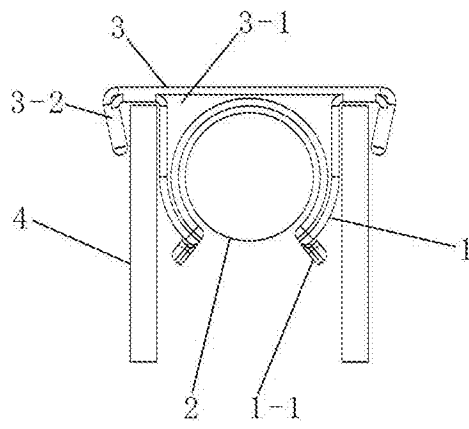


图2