



(12) 实用新型专利

(10) 授权公告号 CN 216835604 U

(45) 授权公告日 2022.06.28

(21) 申请号 202220325380.6

(22) 申请日 2022.02.17

(73) 专利权人 诸暨链条总厂

地址 311825 浙江省绍兴市诸暨市牌头镇
五一路1号

(72) 发明人 郭万宋 朱仲焕 郭胜杰

(74) 专利代理机构 杭州裕阳联合专利代理有限
公司 33289

专利代理师 何宇梁

(51) Int. Cl.

B65G 17/40 (2006.01)

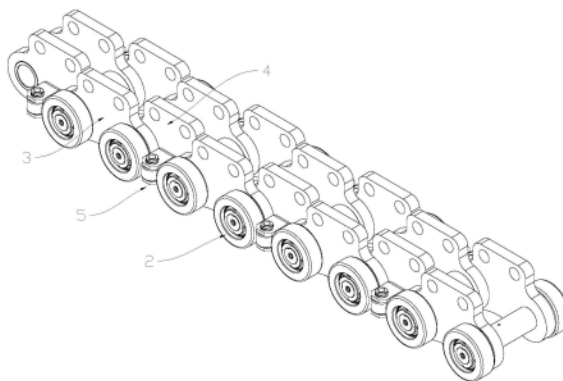
权利要求书1页 说明书4页 附图5页

(54) 实用新型名称

高强度垂直运转链

(57) 摘要

本实用新型公开了高强度垂直运转链,涉及输送设备技术领域,包括销轴;活动连接于销轴两端的滚轮一;一个以上链板组件,链板组件包括连接于销轴上的两个链板一以及连接于销轴上的两个链板二,两个链板二位于两个链板一之间;连接于链板一或链板二两侧的滚轮组件;其中,滚轮组件和销轴的径向对称面之间的距离大于滚轮一和销轴的径向对称面的距离。针对垂直运转链的转运效率低的技术问题,本实用新型的技术效果在于它的转运效率高。



1. 高强度垂直运转链,其特征在于,包括:
销轴;
活动连接于所述销轴两端的滚轮一;
一个以上链板组件,所述链板组件包括连接于所述销轴上的两个链板一以及连接于所述销轴上的两个链板二,两个所述链板二位于两个所述链板一之间;
连接于所述链板一或链板二两侧的滚轮组件;
其中,所述滚轮组件和所述销轴的径向对称面之间的距离大于所述滚轮一和所述销轴的径向对称面的距离。
2. 根据权利要求1所述的高强度垂直运转链,其特征在于,所述滚轮组件包括:
连接于所述链板一或链板二上的支撑架;
连接于所述支撑架上的支撑轴;
可拆卸连接于所述支撑轴一端的限位体;
活动套接于所述支撑轴外的滚轮二。
3. 根据权利要求2所述的高强度垂直运转链,其特征在于,所述滚轮组件还包括位于所述限位体和所述支撑架之间的垫圈。
4. 根据权利要求2所述的高强度垂直运转链,其特征在于,所述滚轮组件还包括轴承一,所述轴承一的内圈套接于所述支撑轴外,所述轴承一的外圈套接于所述滚轮二内。
5. 根据权利要求4所述的高强度垂直运转链,其特征在于,所述支撑轴外设有凹部一,和/或,所述轴承一的内圈上设有凹部二。
6. 根据权利要求1-5任一项所述的高强度垂直运转链,其特征在于,所述销轴内设有油道,所述油道的两端均可拆卸连接有密封件。
7. 根据权利要求1-5任一项所述的高强度垂直运转链,其特征在于,所述链板组件还包括套接于所述销轴外的套筒,所述套筒的两端均和所述链板一接触,所述链板二套接于所述套筒外。
8. 根据权利要求1-5任一项所述的高强度垂直运转链,其特征在于,还包括轴承二,所述轴承二的内圈套接于所述销轴外,所述轴承二的外圈套接于所述滚轮一内。
9. 根据权利要求7所述的高强度垂直运转链,其特征在于,所述链板组件还包括套接于所述套筒外的滚子,所述滚子的两端均和所述链板二接触。
10. 根据权利要求7所述的高强度垂直运转链,其特征在于,沿所述销轴的轴向,所述链板一和所述链板二之间设有间隙。

高强度垂直运转链

技术领域

[0001] 本实用新型涉及输送设备技术领域,具体涉及高强度垂直运转链。

背景技术

[0002] 链条是一种链状的装置,一般包括传动链条、垂直运转链以及曳引链条等,其中,垂直运转链是一种主要用于转运物料的链条,适用于各类箱、包以及托盘等件货的输送,具有转运力大,冲击载荷承受性能好等优点,在物料转运领域得到了广泛的应用。

[0003] 为了保证垂直运转链的稳定性,垂直运转链一般和相关的轨道配合使用,但是,相关的轨道会对垂直运转链产生较大的摩擦力,从而导致垂直运转链的转运效率低。

实用新型内容

[0004] 1、实用新型要解决的技术问题

[0005] 针对垂直运转链的转运效率低的技术问题,本实用新型提供了高强度垂直运转链,它的转运效率高。

[0006] 2、技术方案

[0007] 为解决上述问题,本实用新型提供的技术方案为:

[0008] 高强度垂直运转链,包括:

[0009] 销轴;

[0010] 活动连接于所述销轴两端的滚轮一;

[0011] 一个以上链板组件,所述链板组件包括连接于所述销轴上的两个链板一以及连接于所述销轴上的两个链板二,两个所述链板二位于两个所述链板一之间;

[0012] 连接于所述链板一或链板二两侧的滚轮组件;

[0013] 其中,所述滚轮组件和所述销轴的径向对称面之间的距离大于所述滚轮一和所述销轴的径向对称面的距离。

[0014] 可选的,所述滚轮组件包括:

[0015] 连接于所述链板一或链板二上的支撑架;

[0016] 连接于所述支撑架上的支撑轴;

[0017] 可拆卸连接于所述支撑轴一端的限位体;

[0018] 活动套接于所述支撑轴外的滚轮二。

[0019] 可选的,所述滚轮组件还包括位于所述限位体和所述支撑架之间的垫圈。

[0020] 可选的,所述滚轮组件还包括轴承一,所述轴承一的内圈套接于所述支撑轴外,所述轴承一的外圈套接于所述滚轮二内。

[0021] 可选的,所述支撑轴外设有凹部一,和/或,所述轴承一的内圈上设有凹部二。

[0022] 可选的,所述销轴内设有油道,所述油道的两端均可拆卸连接有密封件。

[0023] 可选的,所述链板组件还包括套接于所述销轴外的套筒,所述套筒的两端均和所述链板一接触,所述链板二套接于所述套筒外。

[0024] 可选的,还包括轴承二,所述轴承二的内圈套接于所述销轴外,所述轴承二的外圈套接于所述滚轮一内。

[0025] 可选的,所述链板组件还包括套接于所述套筒外的滚子,所述滚子的两端均和所述链板二接触。

[0026] 可选的,沿所述销轴的轴向,所述链板一和所述链板二之间设有间隙。

[0027] 3、有益效果

[0028] 采用本实用新型提供的技术方案,与现有技术相比,具有如下有益效果:滚轮组件通过链板一或链板二支撑,并用于和相关的轨道配合,保证相关的轨道对垂直运转链起到支撑作用,而且,用滚动摩擦代替滑动摩擦,能有效减小相关的轨道和垂直运转链之间的摩擦力,从而有效提高垂直运转链的转运效率。

附图说明

[0029] 图1为本实用新型实施例提出的垂直运转链的结构示意图之一;

[0030] 图2为本实用新型实施例提出的垂直运转链的结构示意图之二;

[0031] 图3为本实用新型实施例提出的K-K截面的结构示意图;

[0032] 图4为本实用新型实施例提出的B的放大示意图;

[0033] 图5为本实用新型实施例提出的垂直运转链的结构示意图之三;

[0034] 图6为本实用新型实施例提出的L-L截面的结构示意图;

[0035] 图7为本实用新型实施例提出的A的放大示意图;

[0036] 图8为本实用新型实施例提出的垂直运转链的结构示意图之四;

[0037] 图中:1、销轴;11、油道;2、滚轮一;21、台阶一;3、链板一;4、链板二;5、滚轮组件;51、支撑架;52、支撑轴;521、凹部一;53、限位体;54、滚轮二;55、垫圈;56、轴承一;561、凹部二;6、径向对称面;7、套筒;8、滚子;9、轴承二;91、台阶二;10、密封件;101、间隙;102、凸起部。

具体实施方式

[0038] 为进一步了解本实用新型的内容,结合附图及实施例对本实用新型作详细描述。

[0039] 下面结合附图和实施例对本申请作进一步的详细说明。可以理解的是,此处所描述的具体实施例仅仅用于解释相关实用新型,而非对该实用新型的限定。另外还需要说明的是,为了便于描述,附图中仅示出了与实用新型相关的部分。本实用新型中所述的第一、第二等词语,是为了描述本实用新型的技术方案方便而设置,并没有特定的限定作用,均为泛指,对本实用新型的技术方案不构成限定作用。需要说明的是,在不冲突的情况下,本申请中的实施例及实施例中的特征可以相互组合。在本实用新型的描述中,需要说明的是,术语“中心”、“上”、“下”、“左”、“右”、“竖直”、“水平”、“内”、“外”等指示的方位或位置关系为基于附图所示的方位或位置关系,仅是为了便于描述本实用新型和简化描述,而不是指示或暗示所指的装置或元件必须具有特定的方位、以特定的方位构造和操作,因此不能理解为对本实用新型的限制。此外,术语“第一”、“第二”、“第三”仅用于描述目的,而不能理解为指示或暗示相对重要性。除非另有明确的规定和限定,术语“安装”、“相连”、“连接”应做广义理解,例如,可以是固定连接,也可以是可拆卸连接,或一体地连接;可以是机械连接,也

可以是电连接;可以是直接相连,也可以通过中间媒介间接相连,可以是两个元件内部的连通。对于本领域的普通技术人员而言,可以根据具体情况理解上述术语在本实用新型中的具体含义。同一实施例中的多个技术方案,以及不同实施例的多个技术方案之间,可进行排列组合形成新的不存在矛盾或冲突的技术方案,均在本实用新型要求保护的范围内。

[0040] 实施例1

[0041] 结合附图1-6,本实施例提供了高强度垂直运转链,包括:

[0042] 销轴1;

[0043] 活动连接于销轴1两端的滚轮一2;

[0044] 一个以上链板组件,链板组件包括连接于销轴1上的两个链板一3以及连接于销轴1上的两个链板二4,两个链板二4位于两个链板一3之间;

[0045] 连接于链板一3或链板二4两侧的滚轮组件5;

[0046] 其中,滚轮组件5和销轴1的径向对称面6之间的距离大于滚轮一2和销轴1的径向对称面6的距离。

[0047] 具体的,销轴1用于支撑滚轮一2、链板一3以及链板二4,其中,滚轮一2用于导向,防止垂直运转链在转运过程中发生偏移,保证垂直运转链转运的稳定性,链板一3和链板二4均用于和链轮配合,从而使得垂直运转链和链轮配合,便于链轮带动垂直运转链移动;滚轮组件5通过链板一3或链板二4支撑,并用于和相关的轨道配合,保证相关的轨道对垂直运转链起到支撑作用,而且,用滚动摩擦代替滑动摩擦,能有效减小相关的轨道和垂直运转链之间的摩擦力,从而有效提高垂直运转链的转运效率,且由于滚轮组件5和销轴1的径向对称面6之间的距离大于滚轮一2和销轴1的径向对称面6的距离,能使得防止滚轮一2和相关的轨道接触,从而导致垂直运转链和相关的轨道之间的摩擦力大,而且,在相关的轨道的支撑作用下,垂直运转链的体积和质量均能适当增加,从而有效增加垂直运转链的转运拉力,其中,为了保证正常的转运,链板组件的数量至少为一个,且为了增加垂直运转链的承载力,链板组件的数量可以为二个以上,且链板组件的具体数量不受限制,可根据加工、制造成本等因素综合考虑而定。

[0048] 进一步的,滚轮组件5包括:

[0049] 连接于链板一3或链板二4上的支撑架51;

[0050] 连接于支撑架51上的支撑轴52;

[0051] 可拆卸连接于支撑轴52一端的限位体53;

[0052] 活动套接于支撑轴52外的滚轮二54。

[0053] 具体的,支撑架51通过链板一3或链板二4的支撑,并用于承载支撑轴52,支撑轴52用于支撑滚轮二54,使得滚轮二54绕着支撑轴52转动,限位体53用于防止支撑轴52和支撑架51互相分离,且支撑轴52和限位体53可拆卸连接,便于两者实现拆装。

[0054] 进一步的,滚轮组件5还包括位于限位体53和支撑架51之间的垫圈55。

[0055] 具体的,垫圈55通过限位体53和支撑架51的支撑,并用于防止限位体53和支撑架51直接接触,同时防止限位体53和支撑架51之间产生松动。

[0056] 进一步的,滚轮组件5还包括轴承一56,轴承一56的内圈套接于支撑轴52外,轴承一56的外圈套接于滚轮二54内。

[0057] 具体的,轴承一56用于减小支撑轴52和滚轮二54之间的摩擦力,减小支撑轴52和

滚轮二54互相磨损,从而增加支撑轴52和滚轮二54的使用寿命。

[0058] 进一步的,支撑轴52外设有凹部一521,和/或,轴承一56的内圈上设有凹部二561。

[0059] 具体的,凹部一521和凹部二561均用于容纳润滑油,来增加支撑轴52和轴承一56的内圈之间的润滑性能,从而减小支撑轴52和轴承一56的内圈之间的摩擦,其中,可以只在支撑轴52外设有凹部一521,或,只在轴承一56的内圈上设有凹部二561,或,在支撑轴52外设有凹部一521,同时在轴承一56的内圈上设有凹部二561,此时,为了防止支撑轴52和轴承一56之间的连接强度小,凹部一521和凹部二561不连通。

[0060] 进一步的,销轴1内设有油道11,油道11的两端均可拆卸连接有密封件10。

[0061] 具体的,油道11用于容纳润滑油,并将润滑油供给轴承二9、套筒7以及滚子8,密封件10用于堵住油道11,防止油道11内的润滑油外漏,且由于密封件10和油道11可拆卸连接,便于两者之间实现拆装,从而便于及时添加润滑油。

[0062] 进一步的,链板组件还包括套接于销轴1外的套筒7,套筒7的两端均和链板一3接触,链板二4套接于套筒7外。

[0063] 具体的,套筒7用于限制两个链板一3之间的位置,防止两个链板一3发生相对移动;套筒7还用于连接销轴1和链板二4,保证销轴1和链板二4的稳定性。

[0064] 进一步的,还包括轴承二9,轴承二9的内圈套接于销轴1外,轴承二9的外圈套接于滚轮一2内。

[0065] 具体的,轴承二9用于减小销轴1和滚轮一2之间的摩擦力,减小销轴1和滚轮一2互相磨损,从而增加销轴1和滚轮一2的使用寿命。

[0066] 进一步的,链板组件还包括套接于套筒7外的滚子8,滚子8的两端均和链板二4接触。

[0067] 具体的,滚子8用于限制两个链板二4之间的位置,防止两个链板二4发生相对移动。

[0068] 进一步的,沿销轴1的轴向,链板一3和链板二4之间设有间隙101。

[0069] 具体的,即销轴1的两端均设有凸起部102,能有效防止链板一3和链板二4直接接触,从而使得销轴1和链板一3直接接触,进而有效减小接触面积,使得垂直运转链转动更加灵活,其中,间隙的宽度可以为1mm、1.5mm、2mm等等。

[0070] 进一步的,滚轮一2上设有台阶一21,轴承二9上设有与台阶一21配合的台阶二91。

[0071] 具体的,台阶一21和台阶二91的配合,对滚轮一2和轴承二9在一定程度上起到限位作用,防止两者互相分离。

[0072] 以上示意性的对本实用新型及其实施方式进行了描述,该描述没有限制性,附图中所示的也只是本实用新型的实施方式之一,实际的结构并不局限于此。所以,如果本领域的普通技术人员受其启示,在不脱离本实用新型创造宗旨的情况下,不经创造性的设计出与该技术方案相似的结构方式及实施例,均应属于本实用新型的保护范围。

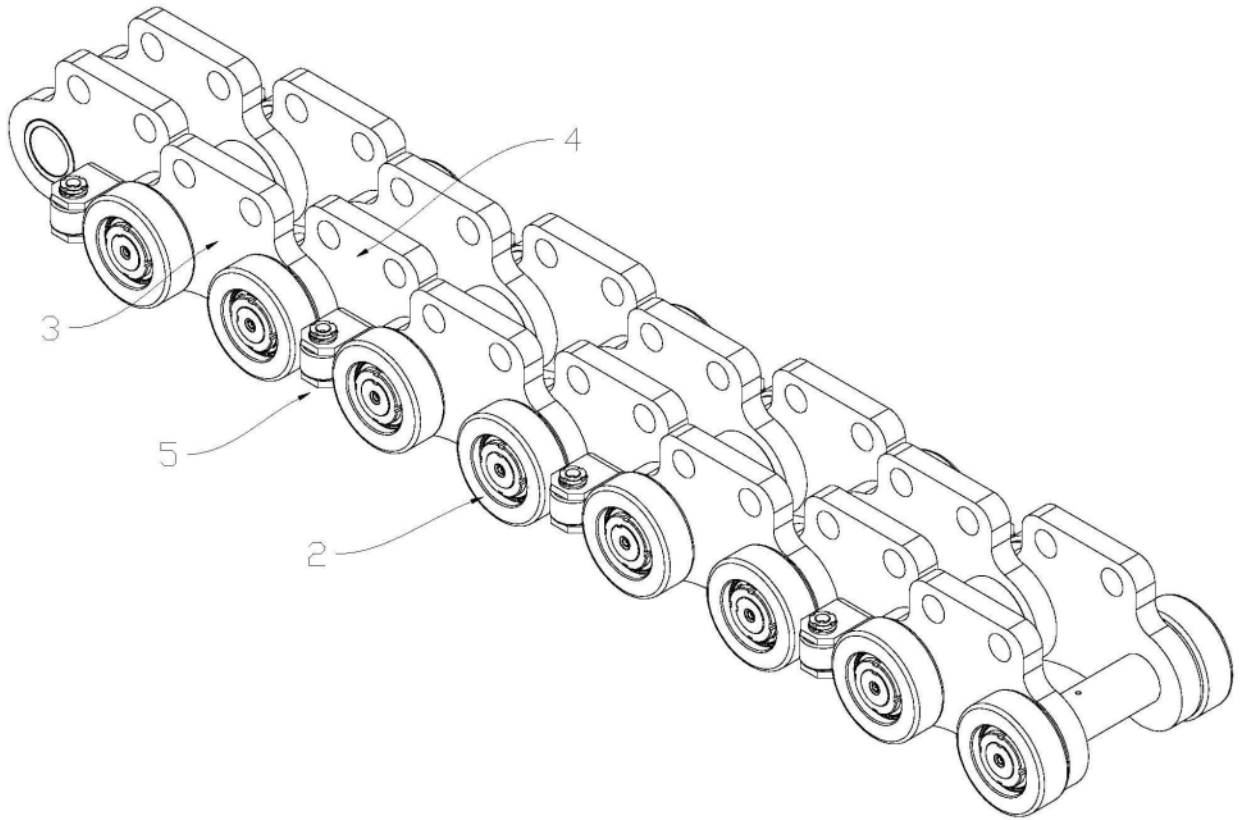


图1

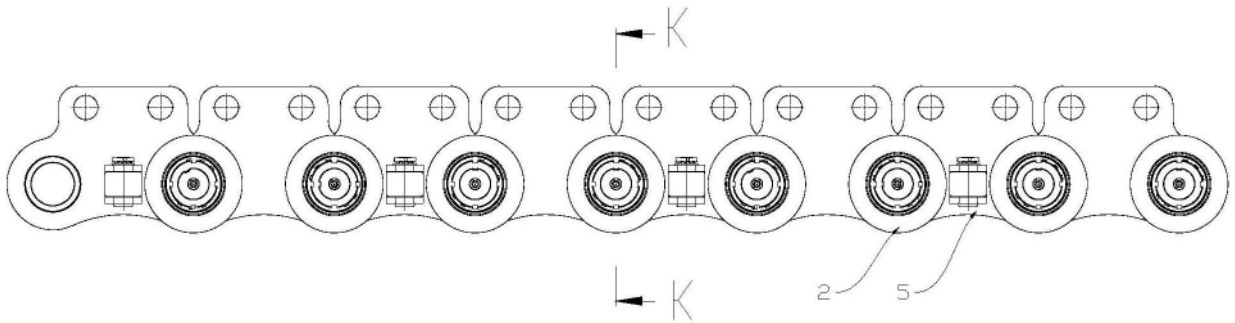


图2

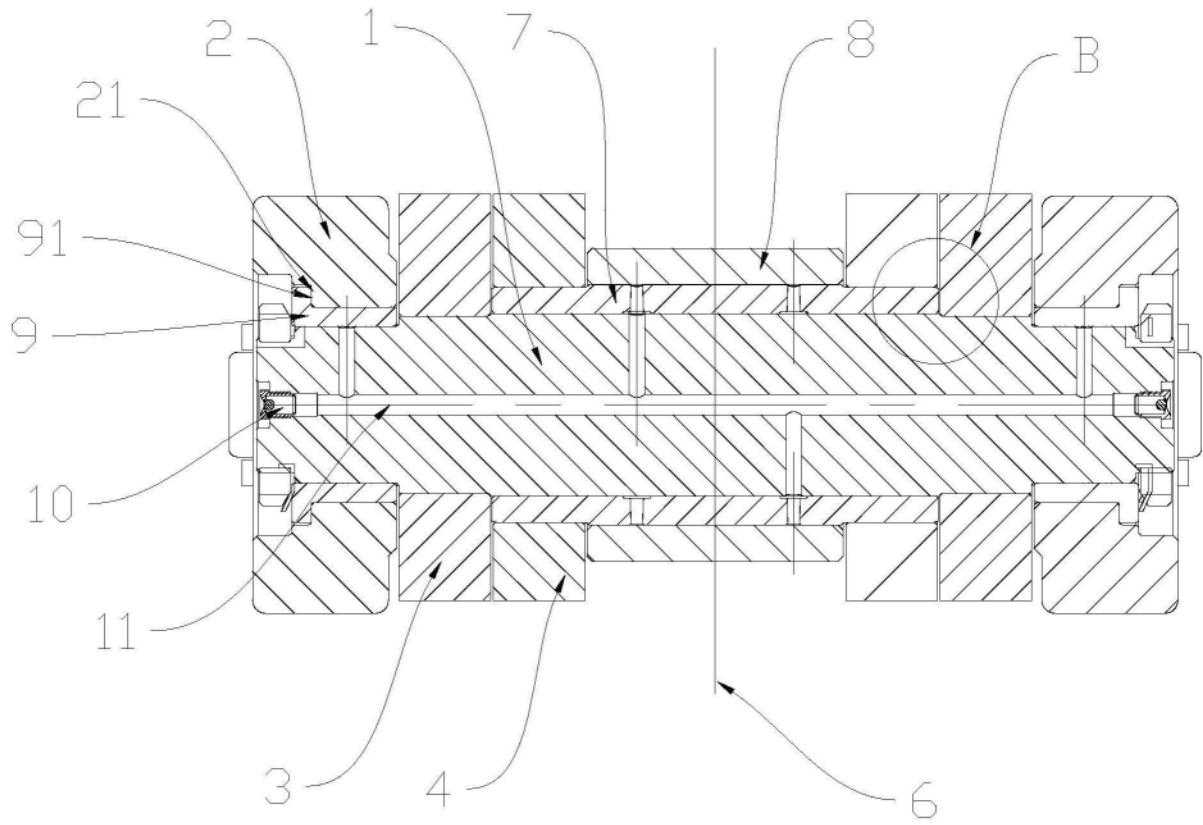


图3

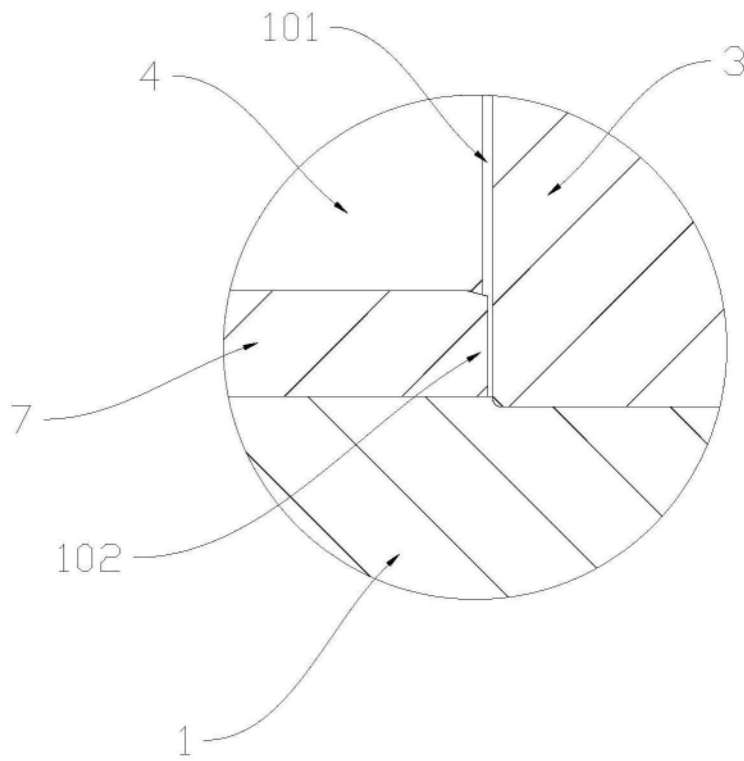


图4

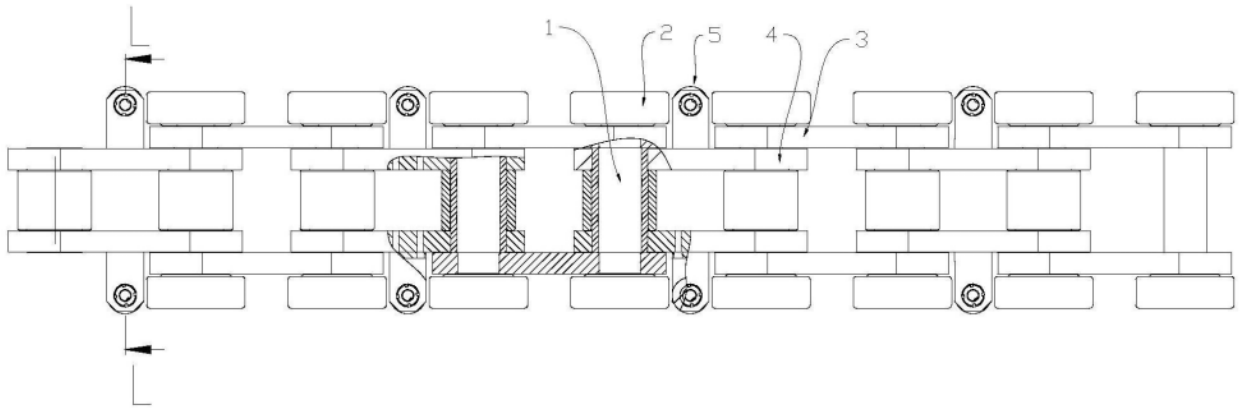


图5

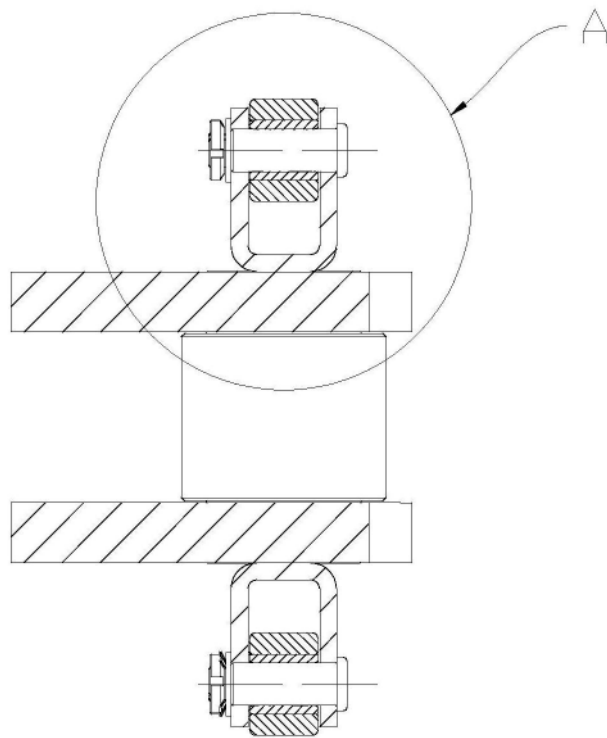


图6

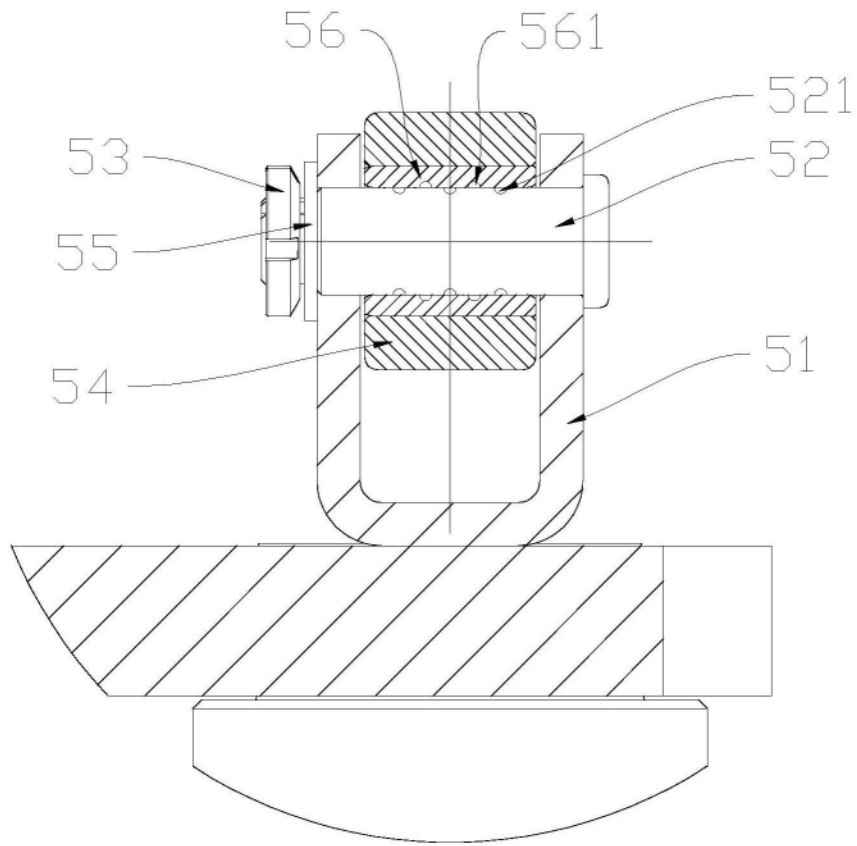


图7

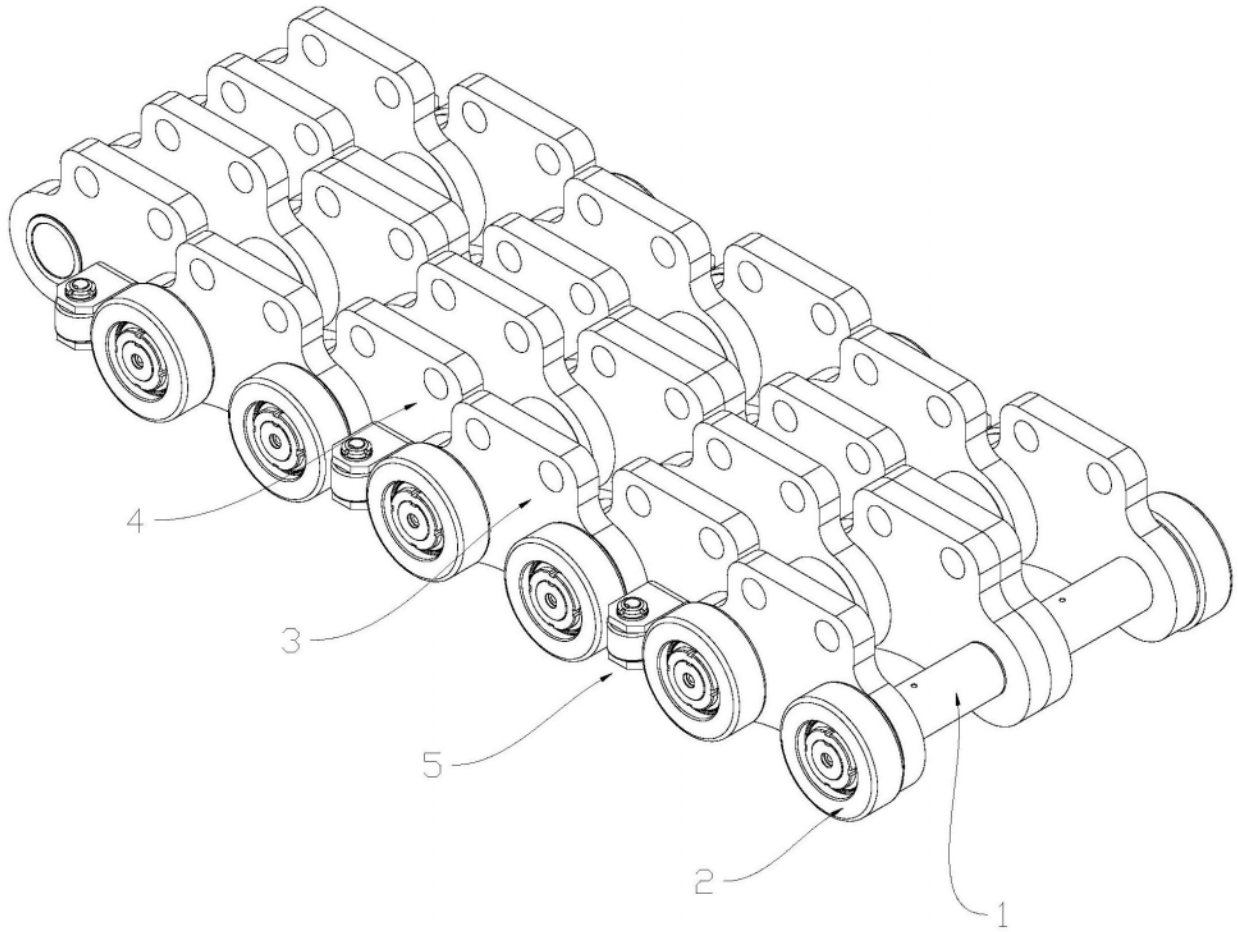


图8