

(19) 日本国特許庁(JP)

(12) 公表特許公報(A)

(11) 特許出願公表番号

特表2005-520413

(P2005-520413A)

(43) 公表日 平成17年7月7日(2005.7.7)

|                            |           |             |
|----------------------------|-----------|-------------|
| (51) Int. Cl. <sup>7</sup> | F I       | テーマコード (参考) |
| HO4B 1/06                  | HO4B 1/06 | 5CO25       |
| HO4H 1/00                  | HO4H 1/00 | 5KO61       |
| HO4N 5/44                  | HO4N 5/44 | D           |

審査請求 未請求 予備審査請求 未請求 (全 16 頁)

(21) 出願番号 特願2003-575630 (P2003-575630)  
 (86) (22) 出願日 平成15年2月12日 (2003.2.12)  
 (85) 翻訳文提出日 平成16年8月3日 (2004.8.3)  
 (86) 国際出願番号 PCT/IB2003/000581  
 (87) 国際公開番号 W02003/077556  
 (87) 国際公開日 平成15年9月18日 (2003.9.18)  
 (31) 優先権主張番号 02075944.5  
 (32) 優先日 平成14年3月11日 (2002.3.11)  
 (33) 優先権主張国 欧州特許庁 (EP)

(71) 出願人 590000248  
 コーニンクレッカ フィリップス エレクトロニクス エヌ ヴィ  
 Koninklijke Philips Electronics N. V.  
 オランダ国 5621 ペーアー アインドーフェン フルーネヴァウツウェeg 1  
 1  
 Groenewoudseweg 1, 5621 BA Eindhoven, The Netherlands  
 (74) 代理人 100092048  
 弁理士 沢田 雅男

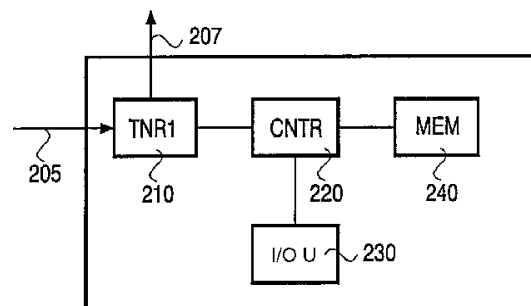
最終頁に続く

(54) 【発明の名称】 サービス／チャンネルのインストール

(57) 【要約】

【課題】 放送受信器にチャンネルをインストールする方法を改良すること、および、放送受信器を改良すること。

【解決手段】 放送受信器200は、受信器／復号器210を含む。放送受信器200は、放送ネットワークで利用可能な複数の放送チャンネルから、ユーザによって選択されている放送チャンネルを受信する。放送受信器200は、ユーザにとって利用可能な選択されているチャンネルによって信号放送を得る。ユーザ入力手段230は、ユーザによる、好み410、420、430の少なくとも一つのカテゴリに基づくユーザ関心プロファイル400の指定を可能にする。インストーラ220は、放送ネットワークで利用可能な全てのチャンネルのうち、ユーザ関心プロファイル400に合うチャンネルのみをインストールする。



**【特許請求の範囲】****【請求項1】**

好みの少なくとも一つのカテゴリに基づくユーザ関心プロファイルを決定するステップと、

放送ネットワークで利用可能な全てのチャンネルのうちユーザ関心プロファイルに合う一組のみをインストールするステップと、

を含む、放送受信器にチャンネルをインストールする方法。

**【請求項2】**

前記ユーザ関心プロファイルは、

チャンネルの言語と、

チャンネルと関係しているサービス・プロバイダの国/地域と、

チャンネルのタイプと、

の前記好みのカテゴリの少なくとも一つに基づく、請求項1に記載の方法。

10

**【請求項3】**

前記方法は、全ての利用可能なチャンネルに対して、前記チャンネルの前記好みのカテゴリのチャンネル特定情報を自動的に検索するステップを含む、請求項1に記載の方法

**【請求項4】**

前記全ての利用可能なチャンネルに対する前記チャンネル特定情報を検索するステップは、複数の別個の周波数帯域の各自に対して、

前記放送受信器の受信器/復号器を、前記周波数帯域にチューニングするステップと、

前記帯域で伝送されるチャンネルの少なくとも一つに対するチャンネル特定情報を、前記帯域によるデジタル・データ放送のストリームの中から抽出するステップとを含む、請求項3に記載の方法。

20

**【請求項5】**

前記情報を検索するステップは、前記放送受信器の受信器/復号器を、所定の周波数帯域にチューニングするステップと、

異なる帯域で伝送されるチャンネルの少なくとも一つに対するチャンネル特定情報を、所定の帯域によるデジタル・データ放送のストリームの中から抽出するステップとを含む、請求項3に記載の方法。

30

**【請求項6】**

前記放送受信器は、少なくとも2つの受信器/復号器を含み、前記方法は、前記チャンネル特定情報を受信する前記受信器/復号器のうちの第1の受信器/復号器を用いている間、ユーザによって、前記受信器/復号器のうちの第2の受信器/復号器を用いて既にインストール済みのチャンネルによる放送音声/映像信号の受信を可能にする、請求項3に記載の方法。

**【請求項7】**

複数のユーザのそれぞれのユーザ関心プロファイルを決定するステップと、

全ての利用可能なチャンネルのうち前記それぞれのユーザ関心プロファイルの少なくとも一つに合う一組のみをインストールするステップとを含む、請求項1に記載の方法。

40

**【請求項8】**

インストールの完了後に前記ユーザによる前記ユーザ関心プロファイルの更新を可能にするステップと、

前記更新されたユーザ関心プロファイルにもはや合わないインストール済みのチャンネルをアンインストールするステップと、

前記更新されたユーザ関心プロファイルに合い、かつ、まだインストール済みでない全ての利用可能なチャンネルをインストールするステップとを含む、請求項1に記載の方法

**【請求項9】**

前記ユーザ関心プロファイルの少なくとも一部を格納するステップと、

50

インストールの後に前記放送受信器のユーザ特定の使用を可能にする前記ユーザ関心プロファイルの前記格納されている一部を用いるステップとを含む、請求項1に記載の方法。

【請求項10】

プログラム放送または前記インストール済みのチャンネルによって放送されるべきプログラムを選択および/またはランク付けするために、前記初期のユーザ関心プロファイルの前記格納されている一部を用いるステップを含む、請求項7に記載の方法。

【請求項11】

放送ネットワークで利用可能な複数の放送チャンネルの中から放送チャンネルを選択的に受信し、かつ、前記選択されているチャンネルによって信号放送を受信するための受信器/復号器と、

10

好みの少なくとも一つのカテゴリーに基づくユーザ関心プロファイルを取得するための手段と、

前記放送ネットワークで利用可能な全てのチャンネルのうち前記ユーザ関心プロファイルに合う一組のみのインストールが有効なインストーラと、

を含む、放送受信器。

【発明の詳細な説明】

【技術分野】

【0001】

本発明は、放送受信器にチャンネルをインストールする方法、および、放送受信器に関する。

20

【背景技術】

【0002】

引用文献1には、アナログ放送システムの放送受信器に、チャンネルをインストールする方法が、開示されている。ネットワーク・プロバイダは、全ての受信可能な放送局のチューニング周波数またはチャンネル数のリストを伝送する。このリストは、チャンネルリストと呼ばれる。通常、チャンネルリストは、たとえば、周期的に伝送されるテレテキスト(文字放送)ページとして、放送テレビ番組の少なくとも一つとともに伝送される。チャンネルリストは、放送受信器にインストールされると、チャンネルの一つへのチューニングによって捕獲される。それから、チャンネルリストは、復号化され、かつ、任意の更なるユーザの介入も要求することなく、メモリに格納される(リストに載っている全てのチャンネルのインストールが遂行される)。その後、ネットワーク・プロバイダによって規定されているプログラム番号で、全てのチャンネルにアクセスすることが、可能となる。ユーザが申し込んだ申込パッケージの一部のチャンネルのみを、自動的にインストールすることも可能である。

30

【0003】

デジタル音声/映像送信システムの使用が、増大している。一例として、デジタル映像放送(Digital Video Broadcasting: DVB)システムを採用することによって、ネットワーク・プロバイダは、各々がいくつかのサービスを含む、いくつかのトランスポート・ストリームを放送する。通常、トランスポート・ストリームは、別個の周波数帯域(周波数多重化)で伝送される。したがって、サービスは、時間多重化を用いることによって、ストリームに符号化される。サービスは、通常、チャンネルと呼ばれる。受信器は、特定のトランスポート・ストリームをチューニングするためのチューナと、ストリームから特定のサービス/チャンネルを抽出するための復号器とを含む。DVBでは、MPEG-2トランスポート・ストリームが、トランスポート・ストリームとして用いられている。このネットワークは、単一の配送システムによって伝送される、MPEG-2トランスポート・ストリーム多重化の集合と規定されている。衛星配送システムのような、ある種の配送システムの場合には、複数のネットワークを存在させることが出来る。したがって、チャンネルは、ネットワークを識別するネットワーク\_ID(network\_id)と、ネットワーク内のストリームを識別するトランスポート\_\_ストリーム\_\_ID(transport\_id)と、ストリーム内のサ

40

50

ービス/チャンネルを識別するサービス\_ID (service\_id) とによって識別される。チューニングの観点から見ると、アナログ・チャンネルは、デジタル・トランスポート・ストリームに相当する。ユーザの観点から見ると、チャンネルは、アナログ・システムの場合には特定の周波数帯域に対応し、かつ、デジタル・システムの場合にはトランスポート・ストリームのサービス/チャンネルに対応する。

【0004】

昨今では、利用可能なチャンネル数を、極めて多くすることが可能である。ネットワーク・プロバイダは、アナログ配送システムを用いることによって、数百チャンネルを供給することができる。デジタル配送システムを用いることによって、全てのトランスポート・ストリームの組合せにより利用可能となるチャンネル数を、より多くすることさえ可能である。このことは、ユーザが、非常に多くのチャンネルを管理する、または管理することを可能にすることを、必要とさせる。

10

【0005】

【特許文献1】米国特許第6252635号明細書

【発明の開示】

【課題を解決するための手段】

【0006】

本発明の目的は、放送受信器にチャンネルをインストールする方法を改良すること、および、放送受信器を改良することである。

【0007】

本発明の目的を達成するために、放送受信器にチャンネルをインストールする方法は、好みのカテゴリーの少なくとも一つに基づくユーザ関心プロファイルを決定するステップと、全ての利用可能なチャンネルのうちユーザ関心プロファイルに合う一組のみをインストールするステップとを含む。既知の、チャンネルのインストール方法の場合には、ユーザの好みは考慮されずに、無差別に全てのチャンネルがインストールされる。その結果として、ユーザが全く関心を示さない多くのチャンネルが、インストールされる場合がある。本発明による方法は、ユーザの好みに合うチャンネルのみをインストールすることによって、この欠点を解決する。全てのチャンネルで利用可能な全てのプログラムの中から、ユーザの関心に合うものみの選択のために用いられるプロファイルを作成するための様々な方式自体は、既知であることに留意すべきである。EPG (Electronic Program Guide) のリストを見ることから、不必要なプログラムを除去する際の負担を減少させた、適合化可能な自動学習方式に、多くの関心が集まって来ている。しかしながら、このような方式は、最初に、全てのチャンネルを無差別にインストールし、そしてその後でのみ、ユーザによるチャンネルのオーバーロードの管理を支援し、かつ不必要なチャンネルを除去または隠す。

20

30

【0008】

従属請求項2で規定されるように、選択の判定基準に、チャンネルの言語と、チャンネルと関係するサービス・プロバイダの国/地域と、チャンネルのタイプとを、含めることができる。本発明の方法によると、一例としてチャンネルの言語を採用することにより、プログラムのみを、または、主にプログラムが、ユーザが関心を持たない言語で伝送される、チャンネルが、インストールされないようにすることが可能になる。従来のシステムでは、それらのチャンネルにより放送されたプログラムに関する情報が、電子プログラムガイド (EPG) に確実に表示されないように、または、それらのチャンネルが、チャンネル選択の際に確実にスキップされるようにするために、ユーザは、それらのチャンネルの全てを不必要なものとしてマークする必要がある。適合化可能な学習システムでは、そのシステムが、ユーザが関心を持たない言語でチャンネル/プログラムに関する情報を、もはや提供しなくなるまでに、かなりの期間がかかる場合がある。ユーザ特定インストール・プロファイルを用いることにより、受信器の使用を、単純化することが可能である。さらに、チャンネルを格納するためのメモリは、省略することも可能である。このメモリの省略は、メモリの必要条件がインストール済みのチャンネル数に依存する受信器で実行さ

40

50

れる全てのアプリケーションに、拡張することができる。たとえば、インストール済みのチャンネル数を、200から僅か20まで減少させることによって、ユーザ特定インストール・プロファイルの使用により、EPGの初期のサイズを1/10にまで減少させることもできる。

**【0009】**

従属請求項3に規定されるように、この方法は、ユーザ・プロファイルの好みのカテゴリーの各々のチャンネル特性値の各々の検索ステップを含む。原則として、特性値の情報を、全ての好みのカテゴリーについて検索してもよい。しかしながら、検索プロセスをスピードアップするために、プロファイルの一部としてユーザによって選択されたカテゴリーに関する情報の検索のみを行うことが好ましい。

10

**【0010】**

従属請求項4に規定されるように、各々のチャンネルのカテゴリー（たとえば、言語が英語で、チャンネル・タイプがニュース）の各々に対する特性値について、（デジタル）情報が、放送される。アナログ・システムでは、この情報を、チャンネルの各々にチューニングし、かつ、特性値を抽出することによって、検索してもよい。デジタルDVBシステムでは、この情報を、トランスポート・ストリームの各々にチューニングし、かつ、ストリームの（部分的な）復号化により、そのストリームからチャンネル情報を抽出することによって、検索してもよい。従属請求項5に規定されるように、情報集めをスピードアップするために、アナログ・チャンネルは、他のチャンネルの情報を有していてもよい。同様に、デジタル・トランスポート・ストリームは、ストリームの部分でないチャンネルに関する情報を含むことも可能である。アナログ・チャンネル（または、デジタル・トランスポート・ストリーム）は、同一のサービス・プロバイダの全てのチャンネルの情報、または、ネットワーク・プロバイダによって供給される全てのチャンネルの情報さえも、含むことが好ましい。2以上のチャンネルの情報を有する、このようなチャンネル/ストリームを捜し出す受信器を支援するために、ユーザは、受信器への、このようなチャンネル/ストリームの指定を必要とする場合がある。受信器は、このようなチャンネル/ストリームの周波数で、予めプログラムされていることが好ましい。このチャンネル/ストリームを、単に、第1の利用可能なチャンネル/ストリームとすることも可能である。

20

**【0011】**

従属請求項6に規定されるように、放送受信器は、少なくとも2つの受信器/復号器を含む。これは、インストールの少なくとも一部（たとえば、チャンネル特有の情報の収集）を、ユーザがシステムをすでに用いることができる状態で、バックグラウンドで発生させることを可能にする。インストールが完了された後に、インストール用の受信器/復号器は、独立の視聴および記録を可能にする第2の供給源として機能するような、他の目的のために用いることができる。

30

**【0012】**

従属請求項7に規定されるように、いくつかのユーザ・プロファイルは、家族の構成員の関心が異なる家族に対して、この方法を最適化するために、規定させることができる。

**【0013】**

従属請求項8に規定されるように、ユーザは、そのインストール・プロファイルを更新することができる。インストール済みの一組のチャンネルは、非常にユーザフレンドリーな方法を得るために、（たとえば、第2の受信器/復号器を用いることによって）バックグラウンドで適応化されることが好ましい。

40

**【0014】**

従属請求項9に規定されるように、ユーザ関心プロファイルは、インストール中に用いられるのみならず、このシステムのプロファイルに基づく使用の根拠にも用いられる。そのようなものとして、たとえば、EPGによって用いられるような、インストール・プロファイルは、インストールの後に用いられる周知のプログラム・プロファイルに対するブートストラップとして機能する。特に、このような使用プロファイルが、自己適合化型であ

50

る場合には、これらのプロファイルは、自動的に提供される開始プロファイルから非常に利益を得ることが可能である。

【0015】

従属請求項10に規定されるように、(チャンネル間の選択を得るために対象とされる)インストール・プロファイルの特性は、インストールの後、実際に受信器を用いるときに、プログラムを選択し、またはランク付けするためのプロファイルに再利用される。たとえば、チャンネル・タイプ、および言語のような特性は、EPGの提示を改良するために、非常に効率的に用いることが可能である。

【0016】

本発明の目的を達成するために、放送受信器は、放送ネットワークで利用可能な複数の放送チャンネルの中から放送チャンネルを選択的に受信し、かつ、前記選択されているチャンネルによって信号放送を受信するための受信器/復号器と、好みの少なくとも一つのカテゴリに基づくユーザ関心プロファイルを受信するための手段と、前記放送ネットワークで利用可能な全てのチャンネルのうち前記ユーザ関心プロファイルに合う一組のみのインストールが有効なインストーラとを含む。

10

【発明を実施するための最良の形態】

【0017】

本発明の、これらのおよび他の態様は、以下に記載されている実施例を参照することによって、明確になるであろう。

【0018】

20

図1は、本発明の受信器を用いることができるデジタル・テレビ・システムの概要を示す。図1には、一例として、音声/映像(A/V)信号がデジタル的に配給されるシステムが、記述されている。原理的には、本発明は、アナログ・システムに用いることも可能である。このシステムは、MPEG-2圧縮を用いてA/V信号を圧縮することに対して、記述されるであろう。このシステムは、通常、放送センターにあるMPEG-2圧縮器10を含む。MPEG-2圧縮器10は、デジタル信号ストリーム(一般的に、アナログ映像信号またはデジタル映像信号のストリーム)を受信する。元の信号は、サービス・プロバイダから供給される。MPEG-2圧縮器10は、多重化装置およびスクランブラ20に接続されている。多重化装置20は、複数の更なるデジタル信号を受信して、トランスポート・ストリームをアSEMBルしてから、放送センターの送信機30に圧縮信号を供給する。圧縮信号は、データ通信リンクを含む、リンケージの任意の適切な形態を用いることによって、供給することが可能である。送信機30は、衛星トランスポンダ40の方へ、アップリンクによって電磁信号を伝送する。ここで、電磁信号は、電子的に処理され、かつ、地上の衛星受信器50に対して、(通常、エンドユーザのパラボラアンテナの形態で)ダウンリンクによって放送される。衛星受信器50は、集積化されている受信器/復号器60に接続されている。受信器60は、様々な周波数多重化トランスポート・ストリームにチューニング(逆多重化)される。復号部は、トランスポート・ストリームを、別々のチャンネル/サービスに復号化し、かつ、そのようなチャンネル内の圧縮されているMPEG-2信号を、テレビ70のようなレンダリング・デバイスで用いられる信号に復号化することができる。もちろん、この信号を、テープレコーダ、光ディスクレコーダ、あるいはハードディスクレコーダ、または他の適切なレコーダを用いて、記録することも可能である。この信号を、CATVケーブルまたはIEEE1394のような、周知の配給システムを用いる、アナログ形態またはデジタル形態のレンダリング/記録デバイスに供給することも可能である。デジタル配給の場合には、トランスポート・ストリームを部分的に復号化することしか、要求されない。ここで、逆多重化信号は、MPEG-2で符号化されている、部分的なトランスポート・ストリームを用いることによって供給される。受信器/復号器60は、チューナと復号器とに分離させてもよい。

30

40

【0019】

音声/映像(A/V)信号の主要な配給が、衛星によって行われる必要がないことは、理解されるであろう。それに代えて、地上放送、ケーブル伝送、衛星/ケーブルの組み合わせ

50

せのような、他の配送システム（すなわち、一つ以上の多重化装置が伝送される物理媒体）を用いてもよい。配送システムによってプログラムを配信する団体は、時々、ネットワーク・プロバイダと呼ばれる。さらに、受信器／復号器60を、レンドリングまたは記録デバイスに集積化させてもよいことは、理解されるであろう。

#### 【0020】

このシステムは、マルチチャンネル・システムとして作動するように設計されている。このことは、通常、多重化装置20が、多くの（並列）供給源から受信されたA/V情報を処理することができ、かつ、対応する数のチャンネルごとの情報、または、別々のトランスポート・ストリームに多重化されている情報を放送する送信機30と、対話することができるということも意味する。A/V信号に加えて、メッセージ、またはアプリケーション、または任意の他の種類のデジタル・データも、伝送されたデジタル・オーディオ情報およびデジタル・ビデオ情報とインターレースさせて、チャンネルのいくつか又は全てに導入させてもよい。A/V放送チャンネルのインストールと、それらの関係するデジタル・サービスとをカバーするA/V関連放送サービスが、チャンネルのインストールに関するそのようなものを意味する。

10

#### 【0021】

一つ以上の放送プロバイダ（またはサービスプロバイダ）からのチャンネル／放送に、（たとえば、購読手続を行なった後に）条件付きアクセスを可能とさせるために用いることが出来る、条件付きアクセス・システムは、示されていない。本発明の場合には、条件付きアクセス・システムが用いられるか否かは、重要ではない。

20

#### 【0022】

図2は、本発明による放送受信器200を、より詳細に示す。放送受信器200は、図1において符号60のもとで説明された、受信器／復号器210を含む。通常、受信器200は、一般的にマイクロプロセッサを含む、制御器220の制御に基づいて作動する。ユーザ・インタフェース230は、受信器とユーザとの対話を可能にする。ユーザ・インタフェース230は、赤外線リモートコントロールからの信号を受信するための赤外線受信器、キーボード、または音声制御用のマイクロホンのような、任意の適切なユーザ入力手段を含むことも可能である。出力には、小さいLCDディスプレイ、あるいはテレビのディスプレイ、または可聴フィードバックを用いてさえ、任意の適切な形態を用いることができる。通常動作の間、ユーザはチャンネルを選択する。通常、これは、ユーザが、ユーザ・インタフェース230を用いて、予め設定されている番号を示すことによって実行される。メモリ240に格納されている、インストール済みのチャンネルの全てを有するテーブルを用いることによって、予め設定されている番号は、受信器／復号器210を制御するのに適切な形態に変換される。アナログ・システムの場合には、この情報は、公称周波数またはチャンネル／バンドの指示の形とすることができる。デジタル・システムの場合には、この情報は、ネットワーク\_\_ID(network\_id)と、トランスポート\_\_ストリーム\_\_ID(transport\_stream\_id)と、チャンネル\_\_ID(channel\_id)とを含むチャンネルの識別表示とすることができる。デジタル・ストリームで伝送されるネットワーク情報テーブル(network information table: NIT)を用いることによって、トランスポート\_\_ストリーム\_\_IDは、周波数に変換させてもよいので、放送受信器200によってトランスポート・ストリームにチューニング

することが可能になる。この情報に基づいて、受信器／復号器210は、放送されている複数のチャンネルの中から、一つの放送チャンネルを選択する。通常、周波数多重化されている（または、トランスポート・ストリームで時間多重化されている）多重化チャンネルは、入力205によって受信される。受信器／復号器210は、選択されたチャンネルによってA/V情報放送を抽出し、かつ、このA/V信号と（適用可能であれば）利用可能な追加情報とを出力207に出力する。予め番号を設定することに代えて、ユーザが、テレビ・ディスプレイに表示されるEPGを用いて、プログラムと、本来的にそれに結合されているチャンネルとを選択するようにしてもよい。

30

40

#### 【0023】

本発明によれば、受信器200は、ユーザが、ユーザ・インタフェース230を用いることに

50

よって、ユーザ関心プロファイルを指定することを可能にする。これに代えて、ユーザ関心プロファイルを、任意の他の適切な形態で受信することも可能である。一例として、ユーザは、たとえば、紙面の形態のカテゴリ・ボックスをチェックすることによって、または、インターネットによってプロファイルを指定することによって、または、カスタマ・サービス部に電話をかけることによって、その関心をサービス・プロバイダに示すことも可能である。これにより、サービス・プロバイダは、適切な電子関心プロファイルをコンパイルし、かつ、それを（たとえば、トランスポート・ストリームのうちの1つの）放送受信器に、伝送することができる。プロファイルは、好みの複数のカテゴリーに基づくことが好ましい。好適なカテゴリーは、以下の通りである。すなわち、言語（たとえば、チャンネルを提供する放送/サービス・プロバイダによって用いられる主要な言語）と、放送/サービス・プロバイダの国/地域と、チャンネル・タイプ（たとえば、チャンネルによるプログラム放送の主要なタイプ）がある。放送受信器200には、各々のカテゴリー内の、利用可能な好みのカテゴリーおよびオプションに関する情報が、予めプログラムすることができる。ユーザは、たとえば、スマートカードによって、または、インターネットから受信機に情報をダウンロードすることによって、この情報を受信器にプログラムすることも可能である。放送受信器200は、たとえばインターネットから、この情報を自動的にダウンロードすることによって、または、一つ以上の放送チャンネルから追加のデジタル情報の形でそれを検索することによって、この情報を自動的に収集することが好ましい。

10

20

#### 【0024】

放送受信器200は、ユーザが、メニューまたはハイパーテキストベースのディスプレイを用いて、ユーザがプロファイルを素早く指定することを可能とするような、ユーザ・フレンドリーな方法で、プロファイルを指定することが可能とする、ユーザ・インタフェース230を用いることが好ましい。一例として、主にオランダの市場を対象とする受信器は、ユーザに、以下の選択を提供するであろう。

##### 国/地域

|         |        |
|---------|--------|
| オランダ    | イエス/ノー |
| イギリス    | イエス/ノー |
| ドイツ     | イエス/ノー |
| ベルギー    | イエス/ノー |
| アメリカ    | イエス/ノー |
| 全ての国/地域 | イエス/ノー |

30

##### 言語

|       |        |
|-------|--------|
| オランダ語 | イエス/ノー |
| 英語    | イエス/ノー |
| ドイツ語  | イエス/ノー |
| フランス語 | イエス/ノー |
| 全ての言語 | イエス/ノー |

##### チャンネル・タイプ

|        |        |
|--------|--------|
| スポーツ   | イエス/ノー |
| ニュース   | イエス/ノー |
| 音楽     | イエス/ノー |
| 映画     | イエス/ノー |
| 子供たち   | イエス/ノー |
| 一般     | イエス/ノー |
| 全てのタイプ | イエス/ノー |

40

#### 【0025】

ユーザが、カテゴリーを指定することに加えて、個々のチャンネルも選択出来ることが好ましい。DVBシステムのような、デジタル・システムでは、トランスポート・ストリームは、ストリームの全てのチャンネルのチャンネル名を含む。この情報（またはそのの

50



一組)は、ユーザに示すことができ、これにより、ユーザは、特定のチャンネルを選択することが可能になる。一例として、ユーザは所望の局として、『ケーブル・ニュース・ネットワーク(CNN)』を指定することができる。ユーザが、国/地域をアメリカ、言語を英語、そして、チャンネル・タイプをニュースと指定することによって、CNNは、確実にインストールされるであろう。しかしながら、これでは、多くの不必要な局(たとえばNBCニュース)も、容易にインストールされることになる。

#### 【0026】

受信器200は、全ての利用可能なチャンネルのうち、ユーザ関心プロファイルに合う一組のみのインストールに有効であるインストーラを含む。通常、この選択プロセスは、適切なプログラムの制御の下で、制御器220によって実行されるであろう。制御器220は、選択を行うことを可能とするために、プロファイルに対して利用可能なチャンネルの各々に関する情報を比較する。プロファイル自体は、通常、受信器200のメモリ(たとえば、チューナ設定を格納するために用いられるのと同じメモリ240)に、格納されるであろう。各々のチャンネルに関して、格納されているプロファイルは、プロファイルに規定されている好みのカテゴリーの各々のチャンネル特定情報と比較される。一例として、ユーザが、CNNをチャンネル20としてインストールしたいと仮定すると、チャンネル20に対する3つの例示的な好ましいカテゴリーの特性値は、アメリカ、英語、および、ニュースとなる。ユーザが、3つのカテゴリーの各々に対して特性値を選択したと仮定すると、全ての3つのチャンネル特定特性がマッチする場合には、通常、インストールのためにチャンネルが、選択されることになるであろう。(『全て』のような)特性値は、実際上、そのカテゴリーが選択されないことを、意味する点に留意する必要がある。そのプロファイルでの他の選択は、チャンネルの複数の特性値と一致する可能性がある。一例として、好みのカテゴリー・プログラム・タイプのプロファイル特性値『スポーツ』は、『スポーツ』、『フットボール』、『ゴルフ』などと一致する可能性がある。放送受信器200は、上記のメニューの例に示すように、ユーザが、各々の特性値を独立して選択できる、各々のカテゴリーの複数の特性値を指定することが可能であることが好ましい。どのようにすれば、このような選択プロセスがプログラムされるかは、従来技術において周知である(たとえば、適切なビット・マスクを用いてプログラムされている)。図4は、一例として、国/地域、言語、および、チャンネル・タイプという3つのカテゴリーとして、3つのそれぞれのビットマップ410、420、および430を示す。上記の選択シーケンスを参照すると、国/地域として、オランダ、イギリス、および、ベルギーが、選択されている。これらの場所は2値の「1」によって示されていて、かつ、他の場所は2値の「0」によって示されている。言語としては、オランダ語と英語が、選択されている。チャンネル・タイプとしては、全てのビットが、設定される『全て』が選択されている。

#### 【0027】

チャンネル特定特性値は、たとえば、スマートカードを用いて、または、インターネットからそれをダウンロードした後に、ユーザによって放送受信器200に供給される。放送受信器200は、全ての利用可能なチャンネルのチャンネルに対する好みのカテゴリー特性に関するチャンネル特定情報を、自動的に検索することが好ましい。これは、インターネットから、情報をダウンロードすることによって行うことができる。このような情報を取得する双方向性リンクが、利用出来ない場合もあるので、放送受信器は、デジタル情報放送からの情報を、このシステムあるいはデジタルDVBシステムにおける一つ以上のチャンネルによって、または、一つ以上のストリームによって、取得することが好ましい。このような動作は、通常、制御器220によって制御されている。チャンネル特定情報は、第1のアナログのチャンネルまたはデジタル・トランスポート・ストリームから始め、順次、受信器/復号器をアナログのチャンネル(または、デジタルDVBシステムのトランスポート・ストリーム)にチューニングし、そしてチャンネル/トランスポート・ストリームによってデジタル・データ放送のストリームから情報を抽出し、その後、チャンネル/トランスポート・ストリームを増分させることによって、検索することができる。適切な特性値は、DVB用に規定されて、MPEG-2トランスポート・ストリームのテーブルに

10

20

30

40

50

すでに存在している。

【0028】

個々に全てのアナログ・チャンネル・ストリームをスキャンする代わりに、チャンネルが、それ自体の特性値を含むのみならず、他のチャンネルに関する情報を提供することも好ましい。たとえば、ある放送/サービス・プロバイダのチャンネルは、同じプロバイダの全てのチャンネルに関する情報を含む場合がある。たとえば、BBC(英国放送協会)1チャンネルは、BBC2チャンネル、BBCゴールドチャンネル、およびBBCワールドチャンネルも含む場合があるし、さらには、その逆の場合もある。それらのチャンネルのうちの1つから情報を取得したため、すでに情報を取得している受信器は、他のチャンネルをもはやスキャンする必要がない。これにより、インストールが、スピードアップする。全てのチャンネルに関する情報が全てのチャンネルによって定期的に伝送される場合には、このプロセスは、非常に高速になる。その情報がチャンネルの少なくとも1つ(好ましくは、その情報を提供するような受信器として既知のチャンネル)に、伝送されれば、もちろん充分である。そのためには、第1のチャンネル(すなわち、可能な限り最小のチャンネル)は、有利に用いることができる。トランスポート・ストリームは、DVBシステムのような、デジタル・システムの場合には、類似の方法で、そのストリームのチャンネルに関する情報を伝達するのみならず、少なくとも一つの他のストリームのチャンネルに関する情報を伝達することが好ましい。

【0029】

図3は、放送受信器200の更なる実施例を開示する。放送受信器200は、少なくとも、もう一つの受信器/復号器を含む。ここでは、追加の受信器/復号器215が、示されている。受信器/復号器のうちの1つ(たとえば、受信器/復号器215)は、たとえば、いくつかの、または、全部のチャンネル/トランスポート・ストリームをスキャンすることによって、チャンネル特定特性値を取得するためのインストールのために用いられる。この情報を収集したとき、受信器200は、利用可能な好みのカテゴリーに関する情報を有し、かつ、ユーザは、各々のカテゴリーにおいて可能な選択を行うことができる。この情報は、たとえば、以前に記述されているようなメニューを用いることによって、プロファイルのユーザフレンドリーな定義を可能にするために用いることができる。受信器/復号器(たとえば、受信器/復号器210)は、インストール・プロセスの間に、いくつかのチャンネルを見るために、すでに用いられている。インストールの後に、第2の受信器/復号器は、プロファイルに一致している、新たなチャンネルが利用可能になった場合には、定期的にチェックするためにバックグラウンドで用いることができる。その場合、もし、ユーザからの確認を取得した後に、要求される場合には、このようなチャンネルを、追加させることが可能である。同様に、サービス・プロバイダによって再定義され、かつ、プロファイルに、もはや一致しないチャンネルは、除去される。インストールの完了後に、制御器220は、ユーザがユーザ・インタフェース230によって、そのユーザ関心プロファイルを、再定義できるようにすることが好ましい。上記の通り、これは、更新されたユーザ関心プロファイルに、もはや合わないインストール済みのチャンネルをアンインストールし、さらに、更新されたユーザ関心プロファイルに合い、かつ、まだインストール済みでなかった全ての利用可能なチャンネルを、インストールしてもよい。放送受信器200が、一つの受信器/復号器210しか有していない場合には、再インストールを行うと、通常動作中に、放送受信器200を利用できなくさせるかもしれないが、インストールは行われる。2つの受信器/復号器210、215を用いることによって、再インストールを、バックグラウンドで行わせることができる。追加の受信器/復号器215が、インストールとは別の目的のために用いられることも好ましい。一例として、ユーザが、受信器/復号器210によって受信されるプログラムを見る間に、たとえば、ディスク・システム250に同時に記録することを可能にするために、受信器/復号器215を、第2の供給源として用いることができる。

【0030】

好ましい実施例では、受信器200は、複数のユーザの要望に従うチャンネルをインストールすることができる。この目的を達成するために、制御器220は、複数のユーザに対す

10

20

30

40

50

る情報を、ユーザ・インタフェース230によって取得し、制御器220が、ユーザのそれぞれのユーザ関心プロファイルの各々を構築するようにプログラムされている。プロファイルは、メモリ240に格納される。さらに、ユーザの識別（たとえば、名前）は、プロファイルに関連させて格納させることが好ましい。図4には、2つのプロファイルが格納されており、プロファイル400および450は、それぞれ、『ジョン』の名前405および『アニー』の名前455を備える。アニーのプロファイルは、国/地域としてオランダおよびドイツ、言語としてオランダ語およびドイツ語、チャンネル・タイプとして映画および子供たちという選択に対応する。制御器220は、確実に、それぞれのユーザ関心プロファイルのうちの少なくとも1つに合う全てのチャンネルが、インストールされるようにする。放送受信器200は、全てのプロファイルに対して、各々のチャンネルの特性値を比較する代わりに、全体的なプロファイル（全てのプロファイルの『または（OR）』の組合せ）をいったん構築してから、インストール用のプロファイルとして、それをを用いるようにしてもよい。組み合わせられたプロファイルは、国/地域、言語、チャンネル・タイプのそれぞれとして、3つの組み合わせられているビットマップ492、494、および496が、符号490として示されている。

10

20

30

40

50

#### 【0031】

ユーザ・プロファイルの少なくとも一部は、インストール・プロセスの後に用いるために、保持されていることが好ましい。これには、プロファイルを、後の使用のために、より適切な形態に変換することも含む。特に、言語およびチャンネル・タイプのような好みのカテゴリーは、容易に再利用することができる。ここで、チャンネル・タイプは、対応するプログラム・タイプに転換させることが可能である。それから、プログラム放送またはインストール済みのチャンネルによって放送されるべきプログラムを、選択し、および/または、ランク付けするために、同じ、または、転換された属性を、再利用することが可能である。この場合には、放送受信器200が、インストール済みのチャンネルによって伝送されるプログラムに関する情報を必要とすることは、明らかである。EPGデータを検索するような、任意の適切なメカニズムを、この目的のために用いてもよい。

#### 【0032】

上述の実施例は、本発明を制限するというよりも、むしろ例示であり、かつ、当業者は、添付の特許請求の範囲から逸脱しないで、多くの別の実施例を設計することが可能であろうということに留意されたい。

#### 【0033】

特許請求の範囲では、括弧の間に配置されている任意の参照符号も、請求項を限定するように、解釈されないだろう。「備える」または「含む」という各用語は、請求項に記載されている素子またはステップ以外の、他の素子またはステップの存在を除外するものではない。本発明は、いくつかの別個の要素を備えているハードウェアと、本発明による方法を実行するために適切にプログラムされているコンピュータとによって、実行することができる。このプログラムを、受信器に永久にロードすることも可能である。このプログラムは、記憶媒体（たとえば、CD-ROM）のような、または、インターネットなどのネットワークによってというような、任意の適切な形態で配信させることも可能である。

#### 【図面の簡単な説明】

#### 【0034】

【図1】放送受信器を用いることができる放送システムのブロック図を示す。

【図2】放送受信器のブロック図を示す。

【図3】放送受信器の更なる実施例を示す。

【図4】2つのプロファイルを格納することを示す。

#### 【符号の説明】

#### 【0035】

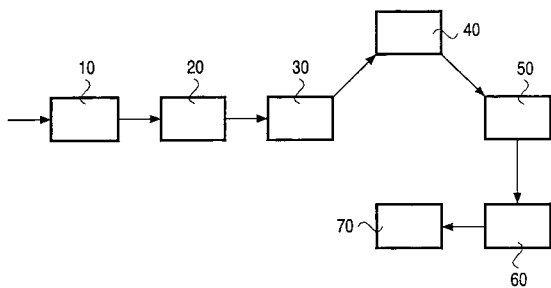
10 MPEG-2圧縮器

20 多重化装置およびスクランブラ

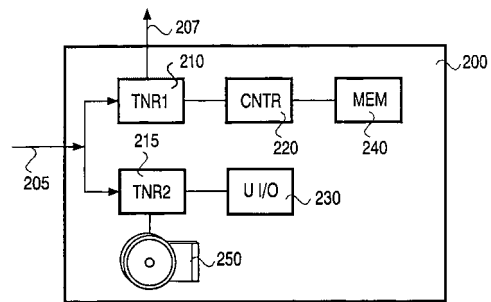
30 送信機

- 40 衛星トランスポンダ
- 50 基地衛星受信器
- 60 受信器 / 復号器
- 70 テレビ
- 200 放送受信器
- 205 入力
- 207 出力
- 210 第1の受信器 / 復号器
- 215 第2の受信器 / 復号器
- 220 制御器
- 230 ユーザ・インタフェース
- 240 メモリ
- 250 ディスク・システム
- 400、450、490 プロファイル
- 405、455 名前
- 410、420、430、460、470、480、492、494、496 ビットマップ

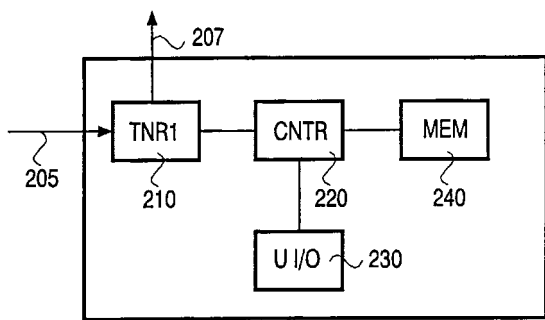
【 図 1 】



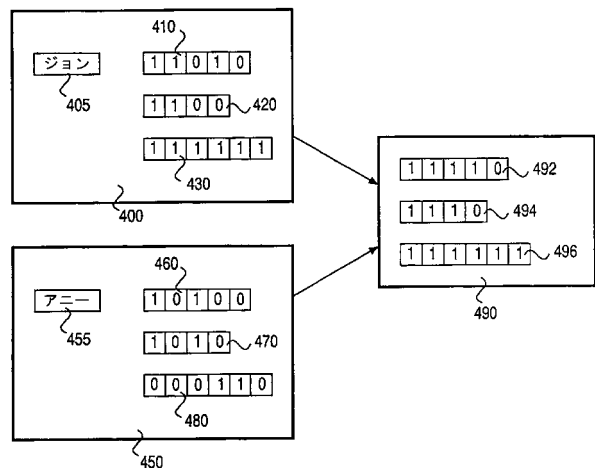
【 図 3 】



【 図 2 】



【 図 4 】



## 【 国際調査報告 】

| INTERNATIONAL SEARCH REPORT                                                                                                                                                                                                                                                                                                                                                                                                                                                                                                                                                                                                                                                                                                                                                                                                                                                                                                                                                                                                                                                                                                                                                                                                                                                                             |                                                                                                                                                  | PCT/IB 03/00581                                    |
|---------------------------------------------------------------------------------------------------------------------------------------------------------------------------------------------------------------------------------------------------------------------------------------------------------------------------------------------------------------------------------------------------------------------------------------------------------------------------------------------------------------------------------------------------------------------------------------------------------------------------------------------------------------------------------------------------------------------------------------------------------------------------------------------------------------------------------------------------------------------------------------------------------------------------------------------------------------------------------------------------------------------------------------------------------------------------------------------------------------------------------------------------------------------------------------------------------------------------------------------------------------------------------------------------------|--------------------------------------------------------------------------------------------------------------------------------------------------|----------------------------------------------------|
| <b>A. CLASSIFICATION OF SUBJECT MATTER</b><br>IPC 7 H04N7/16 H04M5/00                                                                                                                                                                                                                                                                                                                                                                                                                                                                                                                                                                                                                                                                                                                                                                                                                                                                                                                                                                                                                                                                                                                                                                                                                                   |                                                                                                                                                  |                                                    |
| According to International Patent Classification (IPC) or to both national classification and IPC                                                                                                                                                                                                                                                                                                                                                                                                                                                                                                                                                                                                                                                                                                                                                                                                                                                                                                                                                                                                                                                                                                                                                                                                       |                                                                                                                                                  |                                                    |
| <b>B. FIELDS SEARCHED</b><br>Minimum documentation searched (classification system followed by classification symbols)<br>IPC 7 H04N H04M                                                                                                                                                                                                                                                                                                                                                                                                                                                                                                                                                                                                                                                                                                                                                                                                                                                                                                                                                                                                                                                                                                                                                               |                                                                                                                                                  |                                                    |
| Documentation searched other than minimum documentation to the extent that such documents are included in the fields searched                                                                                                                                                                                                                                                                                                                                                                                                                                                                                                                                                                                                                                                                                                                                                                                                                                                                                                                                                                                                                                                                                                                                                                           |                                                                                                                                                  |                                                    |
| Electronic data base consulted during the international search (name of data base and, where practical, search terms used)<br>EPO-Internal, PAJ                                                                                                                                                                                                                                                                                                                                                                                                                                                                                                                                                                                                                                                                                                                                                                                                                                                                                                                                                                                                                                                                                                                                                         |                                                                                                                                                  |                                                    |
| <b>C. DOCUMENTS CONSIDERED TO BE RELEVANT</b>                                                                                                                                                                                                                                                                                                                                                                                                                                                                                                                                                                                                                                                                                                                                                                                                                                                                                                                                                                                                                                                                                                                                                                                                                                                           |                                                                                                                                                  |                                                    |
| Category *                                                                                                                                                                                                                                                                                                                                                                                                                                                                                                                                                                                                                                                                                                                                                                                                                                                                                                                                                                                                                                                                                                                                                                                                                                                                                              | Citation of document, with indication, where appropriate, of the relevant passages                                                               | Relevant to claim No.                              |
| P,X                                                                                                                                                                                                                                                                                                                                                                                                                                                                                                                                                                                                                                                                                                                                                                                                                                                                                                                                                                                                                                                                                                                                                                                                                                                                                                     | US 6 438 752 B1 (MCCLARD ANNE P)<br>20 August 2002 (2002-08-20)<br>abstract<br>column 3, line 13 -column 4, line 18;<br>figure 1<br>---          | 1-11                                               |
| X                                                                                                                                                                                                                                                                                                                                                                                                                                                                                                                                                                                                                                                                                                                                                                                                                                                                                                                                                                                                                                                                                                                                                                                                                                                                                                       | US 2001/049826 A1 (WILF ITZHAK)<br>6 December 2001 (2001-12-06)<br>abstract<br>paragraphs<br>'0001!-'0004!, '0018!-'0021!, '0057!, '0078!<br>--- | 1-11                                               |
| X                                                                                                                                                                                                                                                                                                                                                                                                                                                                                                                                                                                                                                                                                                                                                                                                                                                                                                                                                                                                                                                                                                                                                                                                                                                                                                       | WO 01 45408 A (KONINKL PHILIPS ELECTRONICS NV)<br>21 June 2001 (2001-06-21)<br>column 1, line 6 -column 3, line 5<br>---<br>-/--                 | 1-11                                               |
| <input checked="" type="checkbox"/> Further documents are listed in the continuation of box C. <input checked="" type="checkbox"/> Patent family members are listed in annex.                                                                                                                                                                                                                                                                                                                                                                                                                                                                                                                                                                                                                                                                                                                                                                                                                                                                                                                                                                                                                                                                                                                           |                                                                                                                                                  |                                                    |
| * Special categories of cited documents :<br>*A* document defining the general state of the art which is not considered to be of particular relevance<br>*E* earlier document but published on or after the international filing date<br>*L* document which may throw doubts on priority claim(s) or which is cited to establish the publication date of another citation or other special reason (as specified)<br>*O* document referring to an oral disclosure, use, exhibition or other means<br>*P* document published prior to the international filing date but later than the priority date claimed<br>*T* later document published after the international filing date or priority date and not in conflict with the application but cited to understand the principle or theory underlying the invention<br>*X* document of particular relevance; the claimed invention cannot be considered novel or cannot be considered to involve an inventive step when the document is taken alone<br>*Y* document of particular relevance; the claimed invention cannot be considered to involve an inventive step when the document is combined with one or more other such documents, such combination being obvious to a person skilled in the art.<br>*Z* document member of the same patent family |                                                                                                                                                  |                                                    |
| Date of the actual completion of the international search                                                                                                                                                                                                                                                                                                                                                                                                                                                                                                                                                                                                                                                                                                                                                                                                                                                                                                                                                                                                                                                                                                                                                                                                                                               |                                                                                                                                                  | Date of mailing of the international search report |
| 12 June 2003                                                                                                                                                                                                                                                                                                                                                                                                                                                                                                                                                                                                                                                                                                                                                                                                                                                                                                                                                                                                                                                                                                                                                                                                                                                                                            |                                                                                                                                                  | 20/06/2003                                         |
| Name and mailing address of the ISA<br>European Patent Office, P.B. 5618 Patentlaan 2<br>NL - 2200 HV Rijswijk<br>Tel. (+31-70) 340-2040, Tx. 21 651 epo nl,<br>Fax: (+31-70) 340-3016                                                                                                                                                                                                                                                                                                                                                                                                                                                                                                                                                                                                                                                                                                                                                                                                                                                                                                                                                                                                                                                                                                                  |                                                                                                                                                  | Authorized officer                                 |
|                                                                                                                                                                                                                                                                                                                                                                                                                                                                                                                                                                                                                                                                                                                                                                                                                                                                                                                                                                                                                                                                                                                                                                                                                                                                                                         |                                                                                                                                                  | No11, B                                            |

Form PCT/ISA210 (second sheet) (July 1992)

INTERNATIONAL SEARCH REPORT

PCT/IB 03/00581

| C.(Continuation) DOCUMENTS CONSIDERED TO BE RELEVANT |                                                                                                                                                                   |                       |
|------------------------------------------------------|-------------------------------------------------------------------------------------------------------------------------------------------------------------------|-----------------------|
| Category *                                           | Citation of document, with indication, where appropriate, of the relevant passages                                                                                | Relevant to claim No. |
| X                                                    | US 5 410 344 A (BARKER ALVA C ET AL)<br>25 April 1995 (1995-04-25)<br>abstract<br>column 1, line 14 -column 2, line 20<br>column 6, line 17-52; figure 4<br>----- | 1-11                  |

1

## INTERNATIONAL SEARCH REPORT

PCT/IB 03/00581

| Patent document cited in search report | Publication date | Patent family member(s) | Publication date                                                                |
|----------------------------------------|------------------|-------------------------|---------------------------------------------------------------------------------|
| US 6438752                             | B1               | 20-08-2002              | NONE                                                                            |
| US 2001049826                          | A1               | 06-12-2001              | NONE                                                                            |
| WO 0145408                             | A                | 21-06-2001              | CN 1347618 T 01-05-2002<br>WO 0145408 A1 21-06-2001<br>EP 1155571 A1 21-11-2001 |
| US 5410344                             | A                | 25-04-1995              | NONE                                                                            |

## フロントページの続き

(81)指定国 AP(GH,GM,KE,LS,MW,MZ,SD,SL,SZ,TZ,UG,ZM,ZW),EA(AM,AZ,BY,KG,KZ,MD,RU,TJ,TM),EP(AT, BE,BG,CH,CY,CZ,DE,DK,EE,ES,FI,FR,GB,GR,HU,IE,IT,LU,MC,NL,PT,SE,SI,SK,TR),OA(BF,BJ,CF,CG,CI,CM,GA,GN, GQ,GW,ML,MR,NE,SN,TD,TG),AE,AG,AL,AM,AT,AU,AZ,BA,BB,BG,BR,BY,BZ,CA,CH,CN,CO,CR,CU,CZ,DE,DK,DM,DZ,EC, EE,ES,FI,GB,GD,GE,GH,GM,HR,HU,ID,IL,IN,IS,JP,KE,KG,KP,KR,KZ,LC,LK,LR,LS,LT,LU,LV,MA,MD,MG,MK,MN,MW,M X,MZ,NO,NZ,OM,PH,PL,PT,RO,RU,SC,SD,SE,SG,SK,SL,TJ,TM,TN,TR,TT,TZ,UA,UG,US,UZ,VC,VN,YU,ZA,ZM,ZW

(72)発明者 ウェイ, ユミン

オランダ国 5 6 5 6 アー アー アインドーフエン プロフホルストラーン 6

Fターム(参考) 5C025 BA27 DA01 DA05

5K061 AA13 BB06 BB07 FF11 GG00 GG12